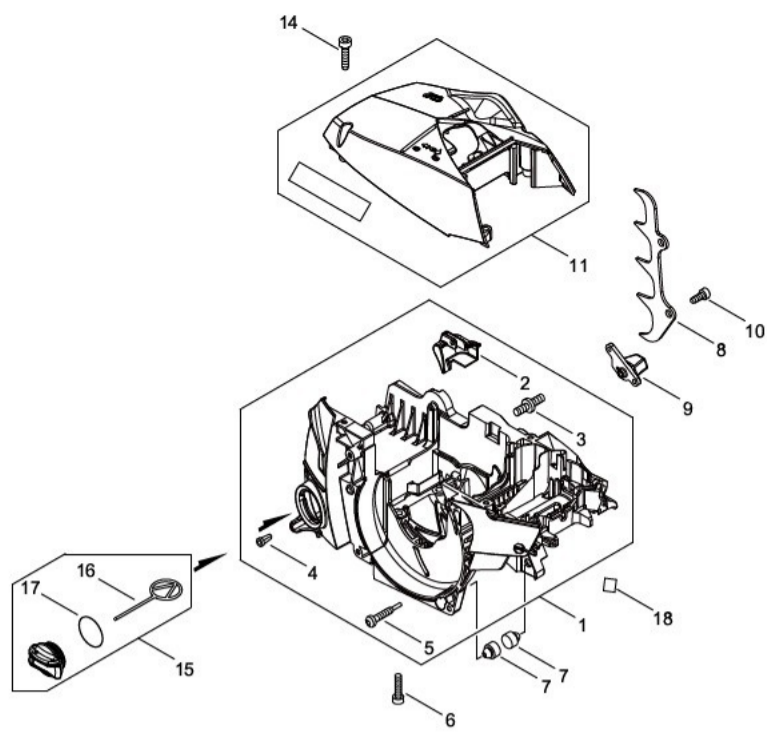
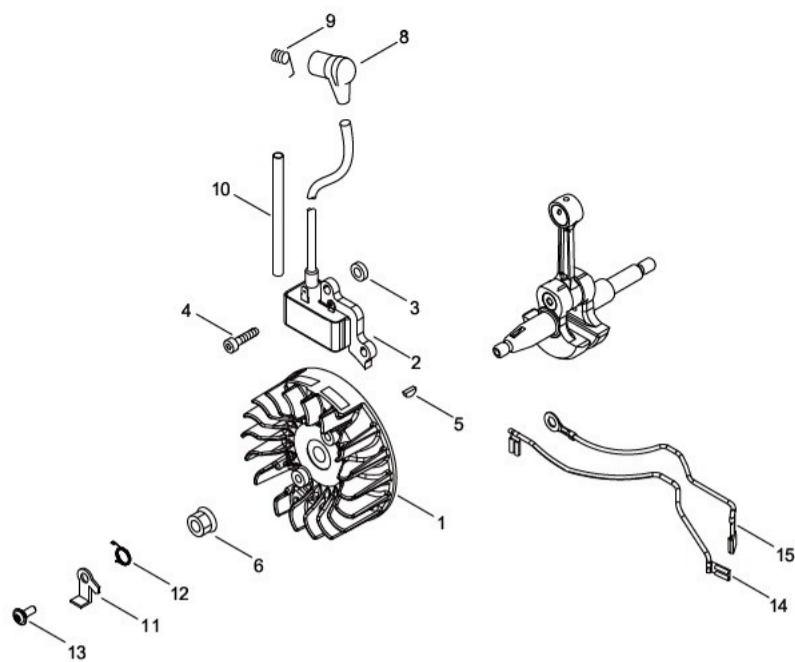


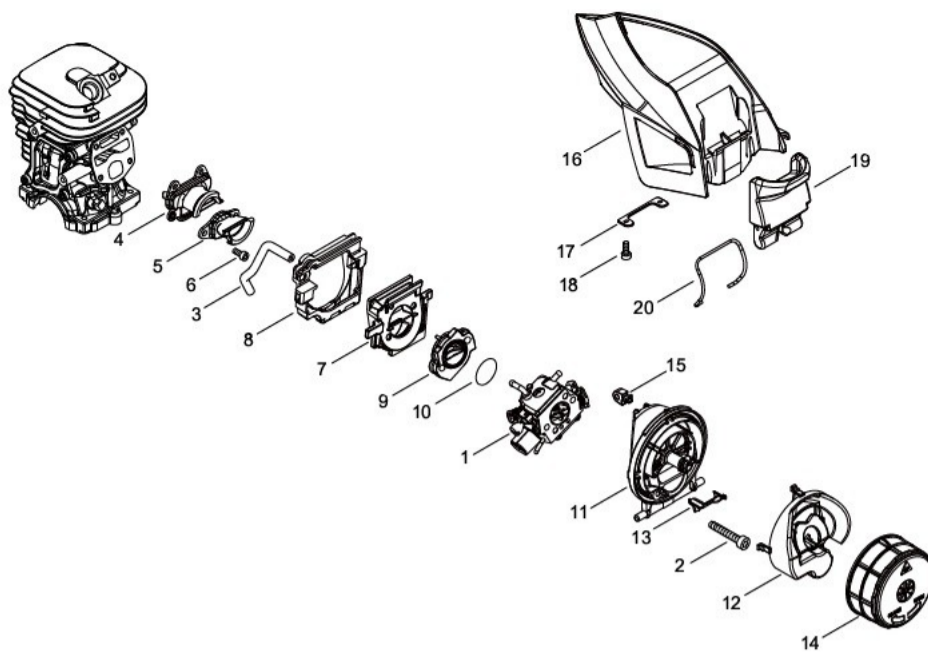
1 cylinder	P100-004570
2 Śruba	V805-000250
3 zestaw tłoka	P100-004580
4 pierścień tłoka	A101-000710
5 sworzeń	100013-39730
6 Zabezpieczenie	V580-000010
7 łożysko igiełkowe	V555-000140
8 Podkładka dystansowa	100014-17330
9 wał korbowy / zestaw	P100-004590
10 Łożysko	900810-36202
11 uszczelniacz olejowy	V508-000110
12 Pompa olejowa	C022-000010
13 Śruba	V805-000140
14 AKTYWATOR	V652-000030
15 kołnierz	V356-000390
16 PODKŁADKA	V308-000030
17 rurka	V471-005190
18 łącznik	V187-000010
19 uszczelka	A203-000090
20 rurka	V471-005200
21 PRZELOTKA	132115-01461
22 ZACISK	V490-001230
23 pokrywa	C236-000160
24 Śruba	V804-000000
25 FILTR OLEJU	436205-02832



1	obudowa silnika P100-004660	
2	kanał wlotu	A161-000370
3	śruba prowadnicy / v225-000370	V225-000031
4	ODPOWIETRZNIK	436114-13930
5	śruba	V203-002380
6	śruba	V805-000270
7	amortyzator	V420-001790
8	kolce / ostroga	C304-000320
9	chwytak	C310-000150
11	pokrywa	A160-003380
14	Śruba	V805-000010
15	korek wlewu / zestaw	P100-004610
16	Blokada	A365-000050
17	o-ring	900720-20029

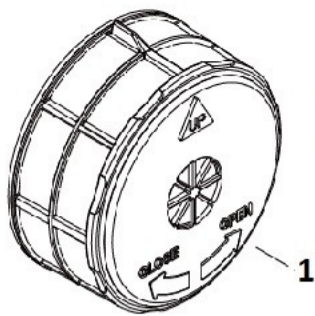


- | | |
|-------------------|--------------|
| 1 koło magnesowe | A409-001330 |
| 2 cewka zapłonowa | A411-001740 |
| 3 DYSTANS | 150117-16430 |
| 4 Śruba | V805-000210 |
| 5 Klin | 100142-12330 |
| 6 NAKRĘTKA | 900515-00008 |
| 8 kapturek świecy | A427-000190 |
| 9 Zacisk | A426-000010 |
| 10 rurka | V475-009180 |
| 11 zapadka | A514-000050 |
| 12 SPRĘŻYNA | 177234-35430 |
| 13 Śruba | V203-002250 |
| 14 przewód | V485-002960 |
| 15 przewód | V485-002970 |

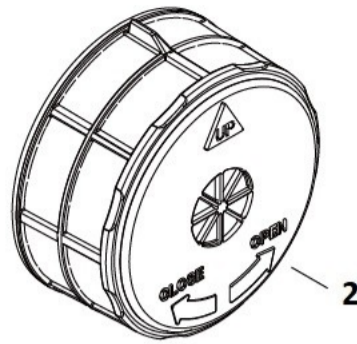


1 Gaźnik /A021-004810/ A021-004811

2 śruba	V805-000040
3 RURKA	V471-000761
4 kolanko	A202-000310
5 kolanko	A202-000320
6 Śruba	V804-000050
7 izolator	A200-001150
8 amortyzator izolatora	V420-005250
9 izolator zasilania	A200-001160
10 uszczelka	900724-00022
11 podstawa filtra	A225-000730
12 kanał wlotu powietrza / duży	A161-000350
13 kanał wlotu powietrza / mały	A161-000360
14 filtr powietrza /gęsty/ montowany seryjnie	A226-002150
15 amortyzator	V420-005260
16 pokrywa filtra	A232-001950
17 podkładka sprężynująca	V453-000260
18 Śruba	V804-000000
19 zatrzask	A235-000440
20 zabezpieczenie	V582-000280



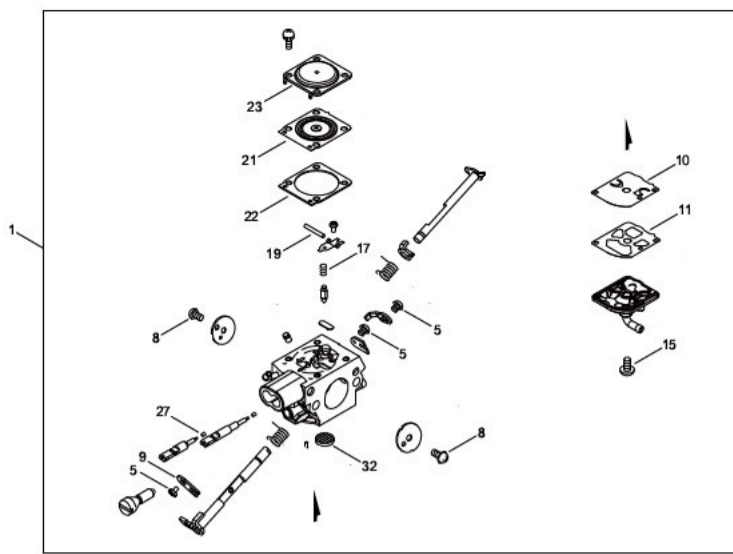
**Gęsty filtr(mesh)
montowany seryjnie**



Filtr typu "siatka"

1 filtr powietrza /gęsty/ montowany seryjnie A226-002150

2 filtr powietrza typu /siatka/ A226-002190



1 Gaznik /A021-004810/ A021-004811

5 Wkręt 125348-13930

8 Wkręt 125314-51230

10 membrana P005-001110

11 Uszczelka membrany 125325-08360

15 Wkręt 125310-13930

17 Sprężyna 125322-13930

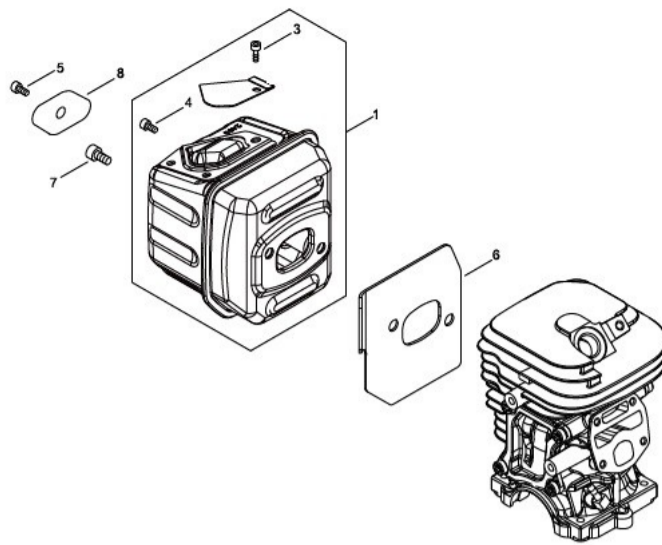
19 Sworzeń 125338-13930

21 Membrana dozująca P005-003190

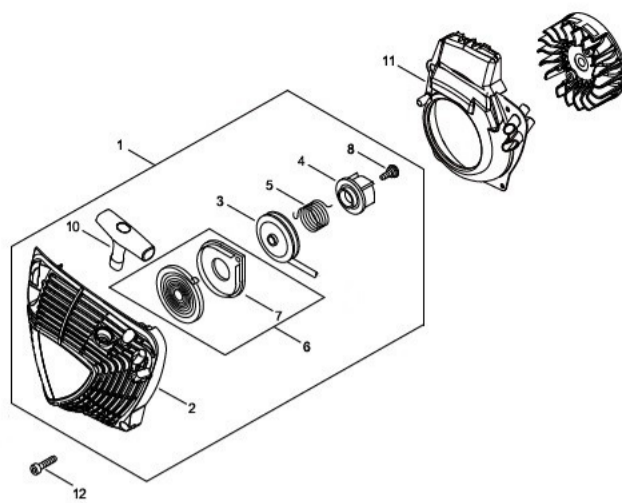
22 Uszczelka membrany P005-003200

23 Pokrywa P005-003210

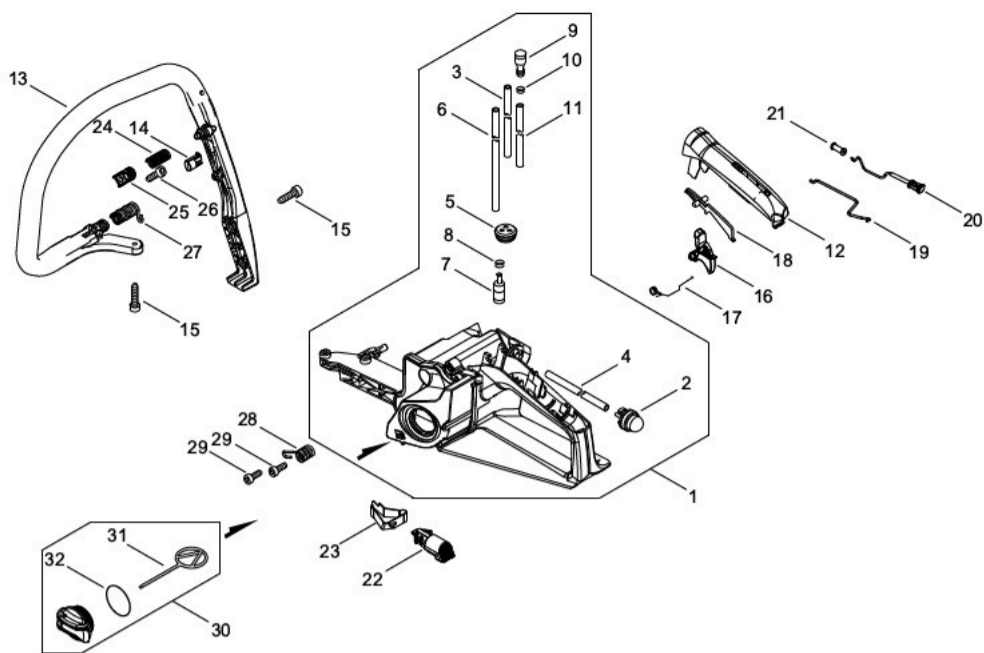
32 Sitko P005-000860



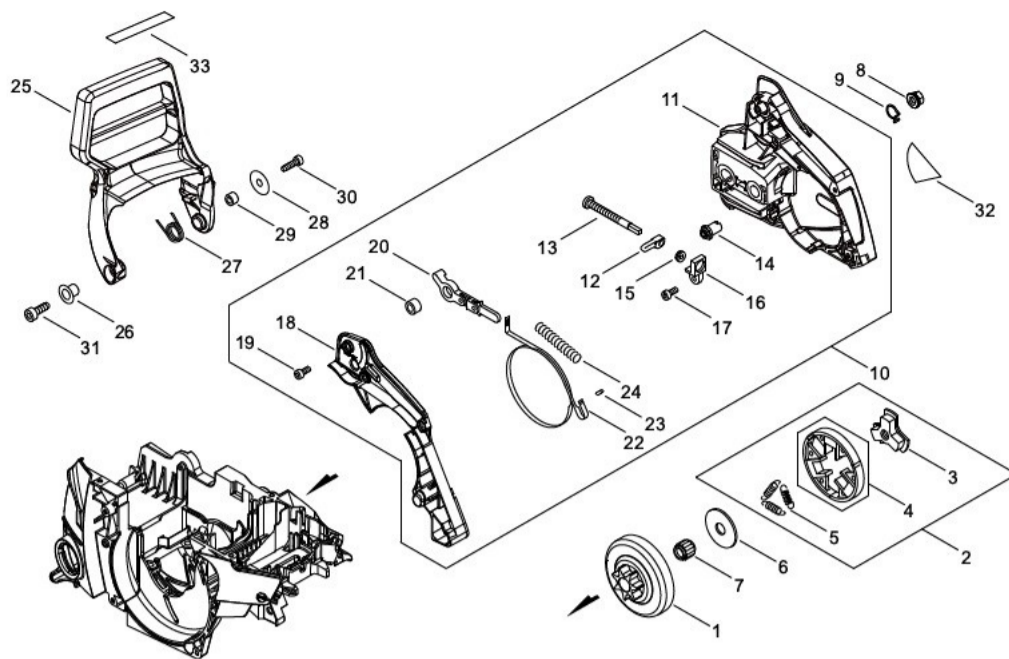
- 1 Tłumik P100-004620
- 5 Śruba V804-000030
- 6 Uszczeka tłumika V104-002340
- 7 Śruba V805-000250
- 8 Izolator 145711-60631



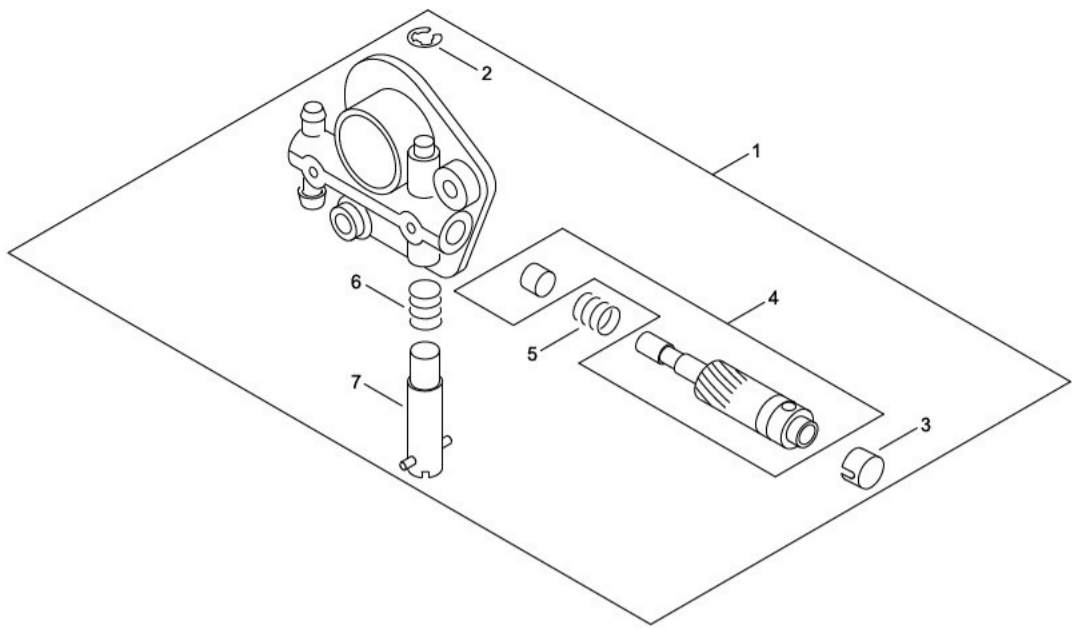
1	Zespół rozrusznika A051-003300	
2	Obudowa rozrusznika	P022-050400
3	Koło linowe	P022-050410
4	Krzywka	P022-050430
5	Sprężyna	P022-050420
6	ZESTAW SPRĘŻYNY ZWIJAJĄCEJ	P022-001330
7	OSŁONA	P022-033280
8	WKREŃT	177236-61830
10	Rączka	P022-050450
11	Pokrywa	A172-003290
12	Śruba	V805-000010



1	Zespół uchwytu tylnego	P100-004670
2	POMPA ZASILAJĄCA	123181-39130
3	Rurka	V471-005210
4	RURKA	V471-001290
5	Przelotka	132115-55931
6	Rurka /	V471-005181
7	FILTR PALIWA	A369-000420
8	Zacisk	V490-001240
9	Odpowietrznik	131300-56431
10	ZACISK	V490-001230
11	Rurka	V471-005190
12	Pokrywa	C411-000230
13	uchwyt przedni	C400-001630
14	Amortyzator	V420-005270
15	Śruba	V805-000010
16	Dźwignia	C450-001040
17	SPRĘŻYNA	V452-000260
18	BLOKADA DŹWIGNI GAZU	178090-37930
19	Cięgno	C454-000570
20	Cięgno ssania	A241-000370
21	Przelotka	178810-14534
22	Wyłącznik	A444-000120
23	Zacisk	V486-000540
24	Sprężyna	V450-002200
25	Uchwyt	V456-000240
26	Śruba	V805-000140
27	Sprężyna	V450-002180
28	Sprężyna	V450-002190
29	Śruba	V805-000240
30	Korek wlewu paliwa	P100-004640
31	Blokada	A365-000050
32	o-ring	900720-20029



1 Bęben sprzęgła ze stałą zębatką	A556-000481
1 Bęben sprzęgła pod kółko pływające -domówić - łożysko - kołnierz - pozycje powyżej	A556-001270
1 kołnierz	V356-000352
1 Łożysko do bebnia z kółkiem pływającym	100012-12331
2 Zespół sprzęgła	A056-000840
3 Piasta	A552-000470
4 Zestaw klocka ciernego	P021-007051
5 sprężyna 1 szt.	V451-000500
6 Podkładka	175019-39430
7 Łożysko	175012-00831
8 Nakrętka	V265-000550
9 Uchwyt	C649-000420
10 Zestaw pokrywy sprzęgła /P100-004651/	P100-004652
11 Pokrywa sprzęgła	C300-001161
12 Napinacz	C309-000160
13 śruba napinacza/55mm	V203-000110
14 Przekładnia	V651-001040
15 Koło zębate	V651-001050
16 KOŁNIERZ	V355-000140
18 Pokrywa	c345-000680
20 Łącznik	C334-000100
22 Opaska hamulca	C328-000110
23 Sworzeń	900330-30120
24 SPRĘŻYNA NAPINACZA	V450-000070
25 Dźwignia hamulca	C320-000530
26 Kołnierz	V356-000430
27 Sprężyna	V452-000250
28 Podkładka	177214-03930
29 DYSTANS	433116-35430
30 Śruba	V804-000010
31 Śruba	V805-000010



- 1 Pompa olejowa C022-000010
- 2 Zacisk 125327-15130
- 3 Zatyczka P022-010640
- 4 Trzpień pompy P022-010650
- 5 Sprężyna P022-010660
- 6 Sprężyna P022-010670
- 7 Pokrętko regulacyjne P022-010680