

1 CYLINDER/SKRZYŃNIA KORBOWA P021-048570

2 Śruba 900162-05025

3 ZESTAW TŁOKA P021-045440

4 PIERŚCIEŃ TŁOKA A101-000670

5 SWORZEŃ TŁOKA 100013-15330

6 Zabezpieczenia 100015-04630

7 ŁOŻYSKO V553-000130

8 PODKŁADKA DYSTANSOWA 100014-60930

9 ZESPÓŁ WAŁU KORBOWEGO P021-039160

10 Uszczelniacz V505-000011

11 Łożysko kulowe /V592-000330 / 94035-36201

12 PODKŁADKA V308-000030

13 POMPA OLEJOWA C022-000020

14 WKREŃ 900238-04012

15 AKTYWATOR V652-000030

16 KOŁNIERZ V356-000290

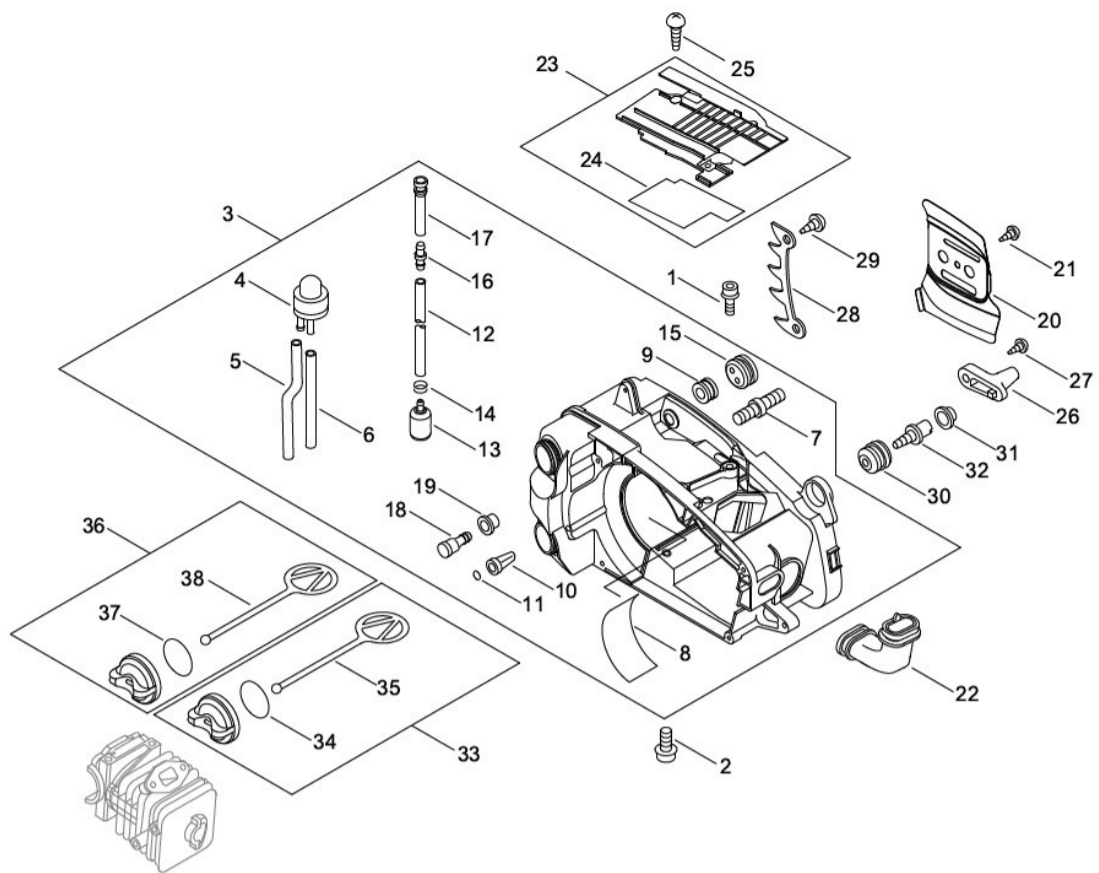
17 RURKA V471-000740

18 FILTR OLEJU 436205-02832

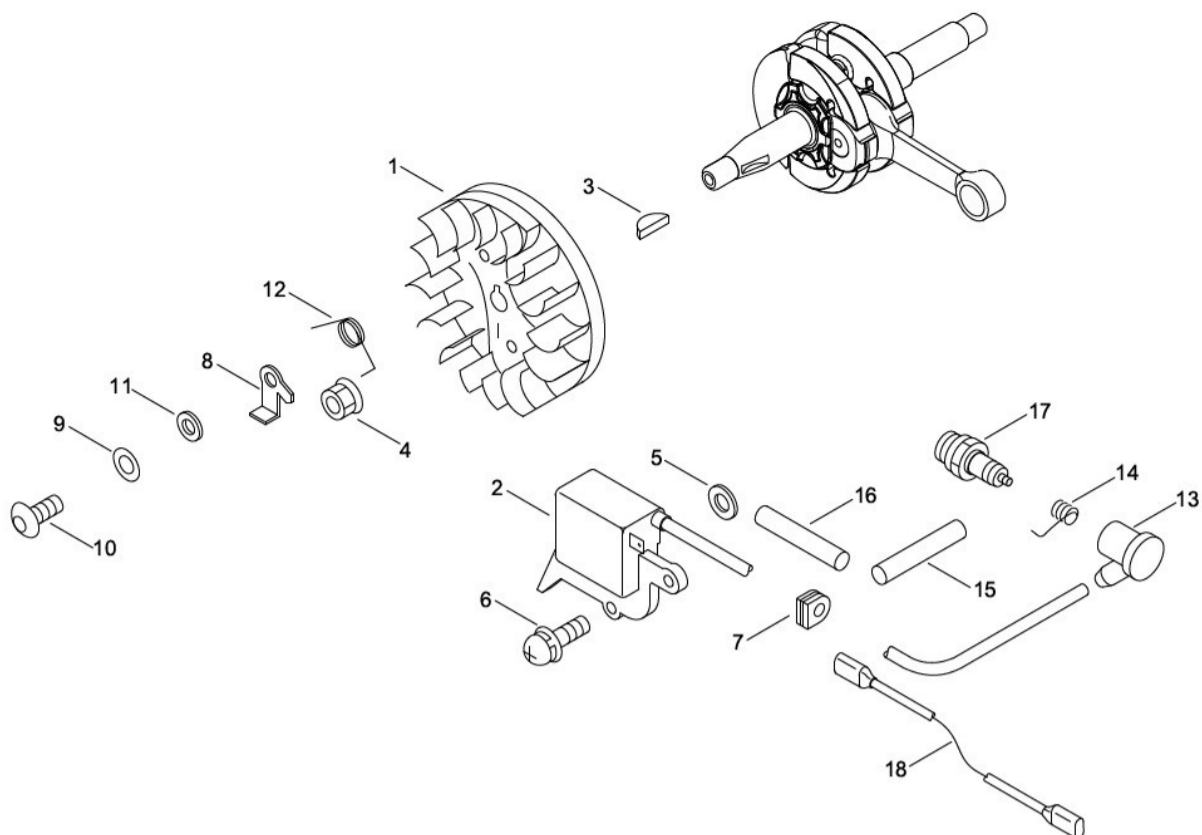
19 ZACISK V490-001230

20 PRZELOTKA 132115-01461

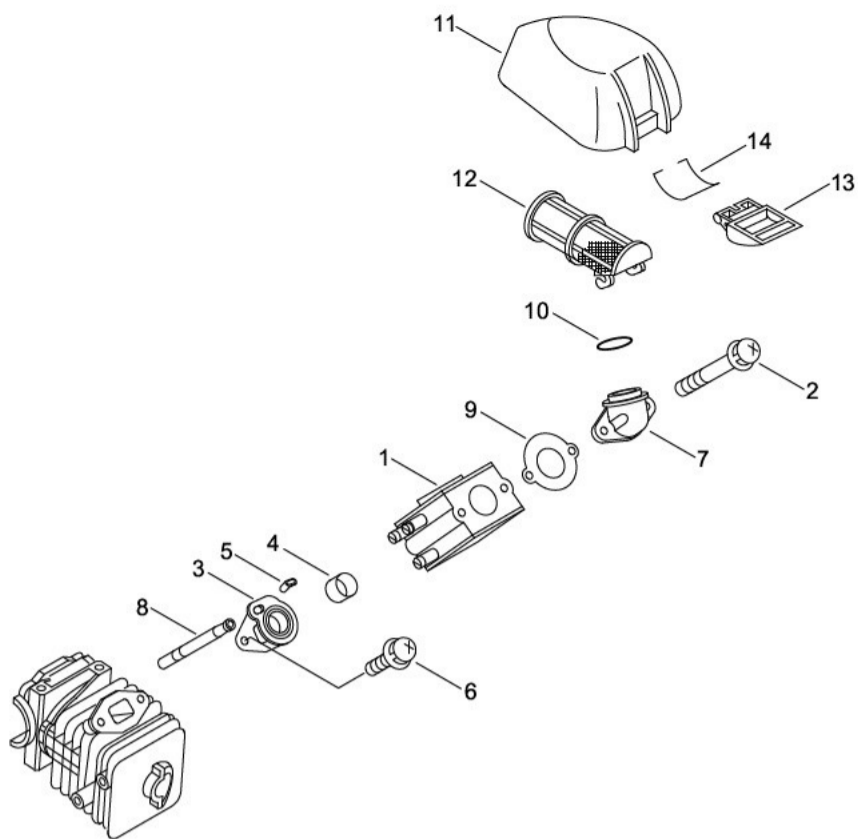
21 RURKA V471-000761



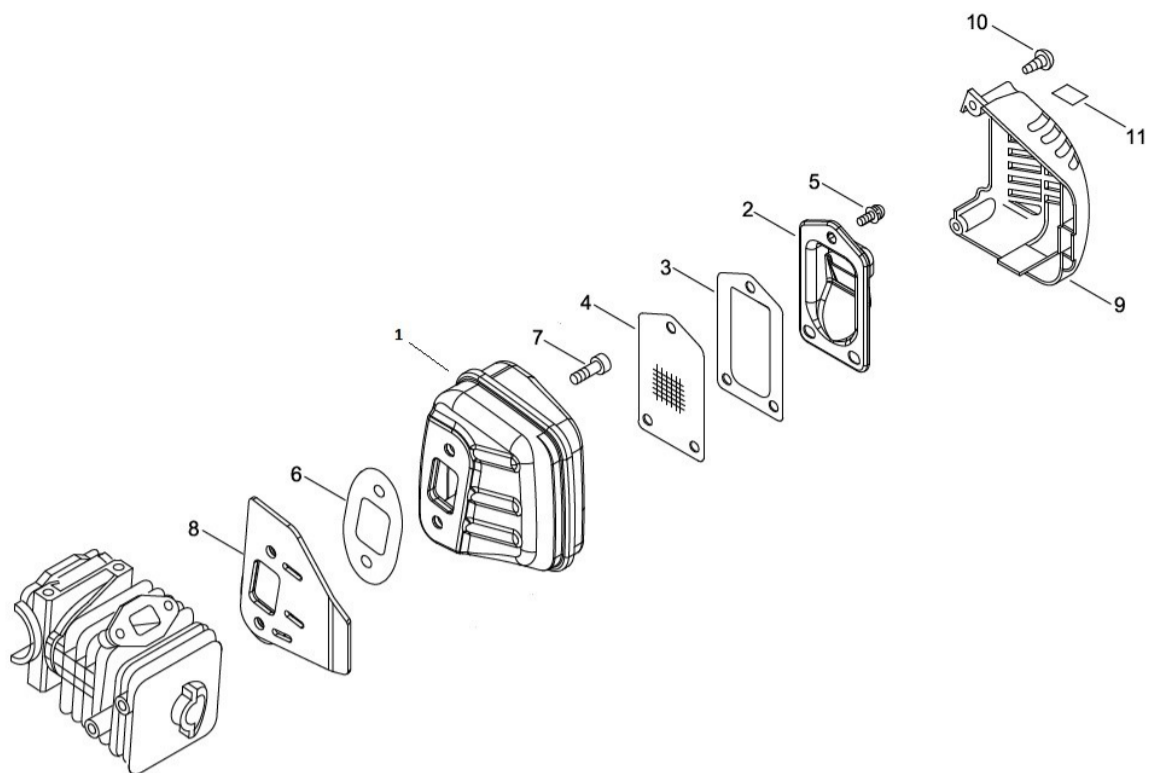
1	ŚRUBA 900106-05020
2	ŚRUBA 900106-05030
3	OBUDOWA SILNIKA / ZESTAW P100-006990
4	POMPA ZASILAJĄCA 123181-39130
5	RURKA V471-001440
6	RURKA V471-001290
7	SZPILKA PROWADNICY V224-000031
8	AMORTYZATOR V420-001110
9	ZATYCZKA 163911-30130
10	ODPOWIETRZNIK 436114-13930
11	ORING 900724-00004
12	RURKA V471-000751
13	FILTR PALIWA A369-000420
14	Zacisk V490-001240
15	PRZELOTKA 132115-44330
16	Łącznik V186-000510
17	RURKA V470-000320
18	Odpowietrznik 131300-56431
19	PRZELOTKA V137-000000
20	POKRYWA POD PROWADNICE C305-000080
21	WKREŃT 900253-04010
22	RURKA ZASILANIA A239-000030
23	OSŁONA P021-008741
24	PODKŁADKA KWADRATOWA V341-000040
25	WKREŃT 900253-04012
26	CHWYTAK ŁAŃCUCHA 433026-35430
28	OSTRZE/KOLCE C304-000000
29	WKREŃT 900253-05020
30	AMORTYZATOR 100910-18830
31	ZATYCZKA 100918-15130
32	ŚRUBA V202-000020
33	ZESTAW KORKA OLEJU P021-005581
36	ZESTAW PALIWA P021-005601
37	ORING 900720-00018
38	Blokada A365-000050



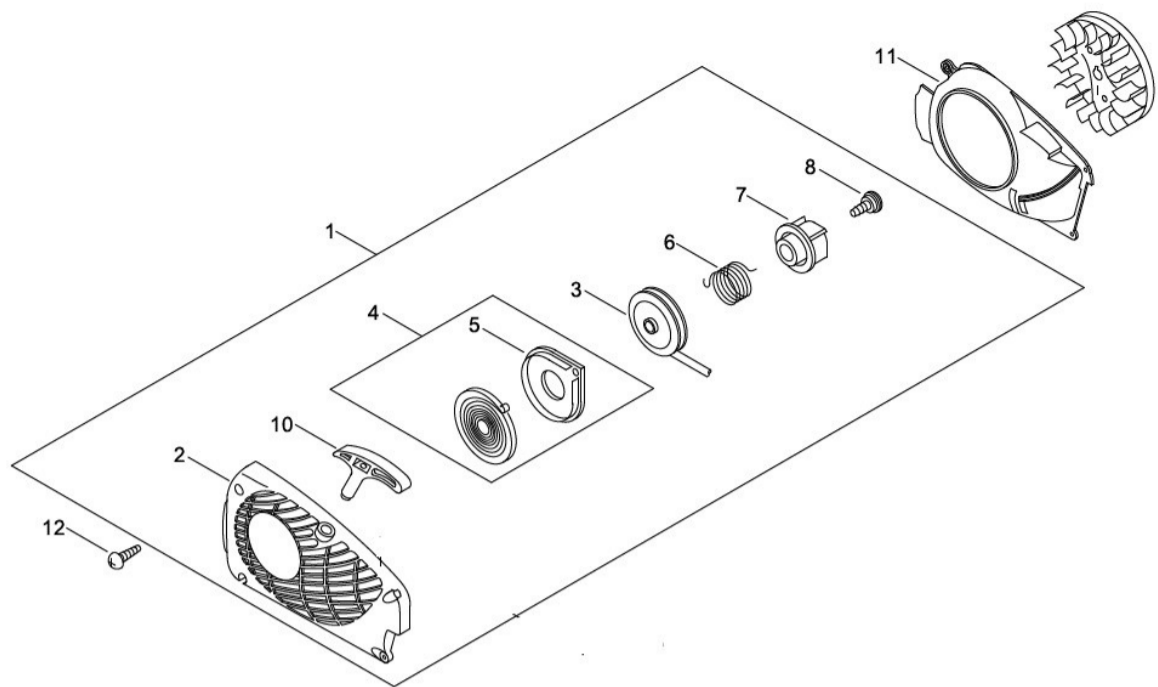
1	KOŁO MAGNESOWE	A409-001180
2	CEWKA /	P021-048612 P021-048610
3	Klin	100142-12330
4	NAKRĘTKA	900515-00008
5	DYSTANS	150117-16430
6	WKREŃ	900238-05020
7	Przelotka	156110-04920
8	ZAPADKA	A514-000020
9	PODKŁADKA	900603-00005
10	ŚRUBA	V203-000080
11	PODKŁADKA DYSTANSOWA	177247-04630
12	SPRĘŻYNA	177234-35430
13	KAPTUREK ŚWIECY	A427-000000
14	ZACISK	A426-000000
16	RURKA	V475-002390
17	Świeca zapłonowa	BPMR8Y
18	PRZEWÓD	V485-000550



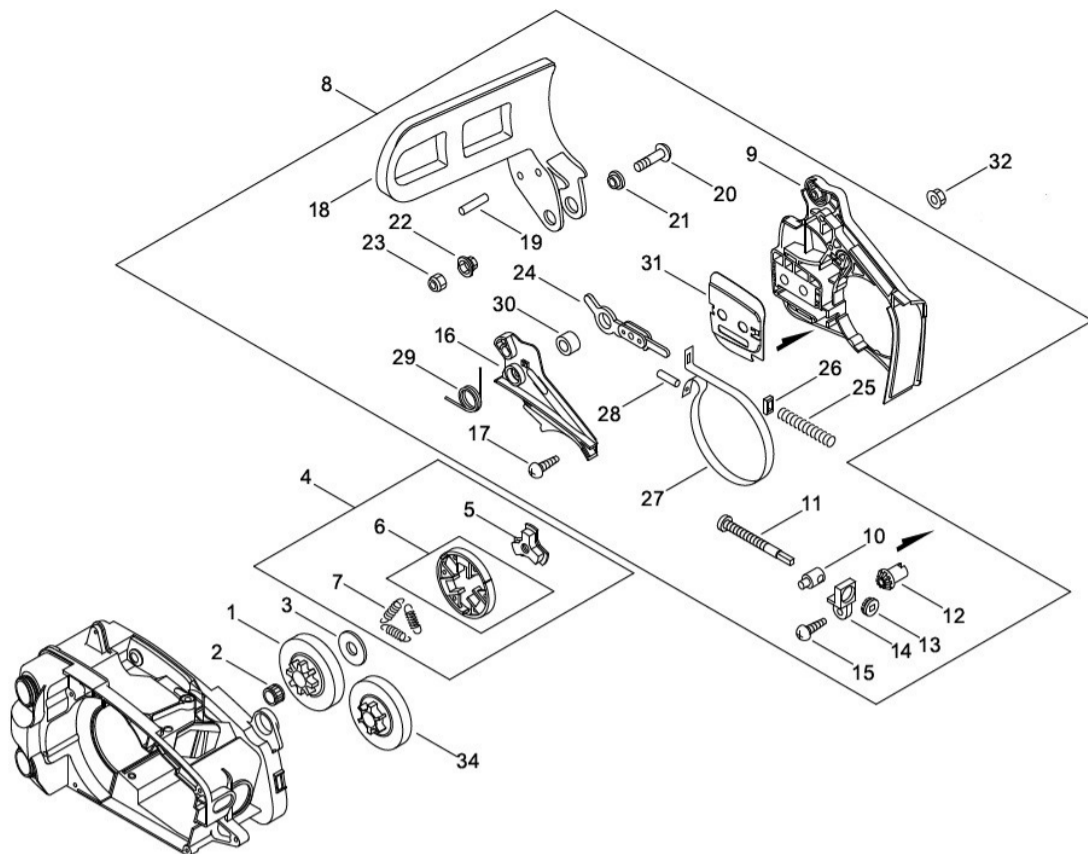
1	GAŹNIK A021-004400	
2	WKREŃT	900238-05050
3	ŁĄCZNIK ZASILANIA	A202-000033
4	KOŁNIERZ	V359-000060
5	KOŁNIERZ	V351-000000
6	WKREŃT	900238-05012
7	KOLANKO GAŹNIKA	A204-000060
8	RURKA	V470-000482
9	USZCZELKA ZASILANIA	V103-001510
10	ORING	92505-10200
11	POKRYWA FILTRA	A232-000181
12	FILTR POWIETRZA	A226-001700
13	KLAMRA	A235-000120
14	ZATRZASK	V582-000020



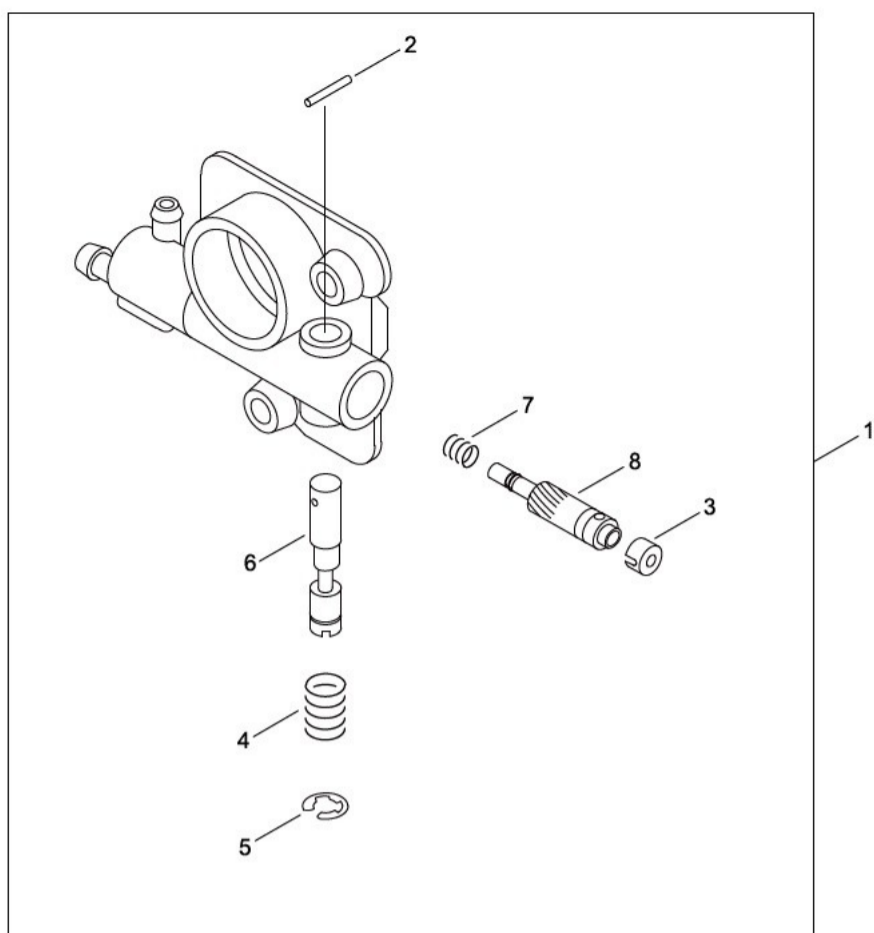
1 TŁUMIK	A300-001661
2 PROWADNIK /	A313-001922/ A313-001921
3 USZCZELKA	V104-001980
4 ŁAPACZ ISKIER	A310-000431
5 WKREŃT	900242-04010
6 USZCZELKA TŁUMIKA	V104-001960
7 ŚRUBA	900105-05018
8 PODKŁADKA	A312-000070
9 POKRYWA	A320-001130
10 WKREŃT	900253-04016



- | | | |
|----|----------------------------|--------------|
| 1 | ROZRUSZNIK ODBIJAJĄCY | A051-003120 |
| 2 | OBUDOWA | P022-039160 |
| 3 | KOŁO LINOWE | A506-000460 |
| 4 | ZESTAW SPRĘŻYNY ZWIJAJĄCEJ | P022-001330 |
| 5 | OSŁONA | P022-033280 |
| 6 | SPRĘŻYNA ODBIJAJĄCA | V452-001320 |
| 7 | KRZYWKA | A507-000110 |
| 8 | WKREŃT | 177236-61830 |
| 10 | UCHWYT ROZRUSZNIKA | P022-005891 |
| 11 | POKRYWA WENTYLATORA | A172-002190 |



1	BĘBEN SPRZĘGŁA	175005-39133
2	ŁOZYSKO	V555-000150
3	PODKŁADKA	A551-000010
4	SPRZĘGŁO	A056-000071
5	PIASTA	A552-000020
6	ZESTAW KLOCKA CIERNEGO	P021-005810
7	SPRĘŻYNA SPRZĘGŁA 1SZT.	V451-000470
8	ZESTAW HAMULCA	P021-049950
9	POKRYWA SPRZĘGŁA	C300-000262
10	NAPINACZ ŁAŃCUCHA	C309-000030
11	ŚRUBA	V203-000041
12	KOŁO ZĘBATE PRZEKŁADNI NAPINACZA	V651-000001
13	KOŁO ZĘBATE NAPINACZA	V651-000011
14	KOŁNIERZ	V355-000140
16	POKRYWA ŁAŃCUCHA	C345-000084
17	WKREŃ	900253-04012
18	DŹWIGNIA HAMULCA	C320-000047
19	WAŁEK	900330-30260
20	WKREŃ	91318-05032
21	Dystans	433167-39130
22	KOŁNIERZ	V353-000060
23	Nakrętka	900562-50005
24	DŹWIGNIA ŁĄCZĄCA	C334-000070
25	SPRĘŻYNA NAPINACZA	V450-000070
26	DYSTANS	V376-000450
27	OPASKA HAMULCA	C328-000030
28	SWORZEŃ	93050-30098
29	SPRĘŻYNA ODBIJAJĄCA	V452-000110
30	DYSTANS	433116-35430
31	OSŁONA	C305-000091
32	NAKRETKA	433019-03933
34	BĘBEN SPRZĘGŁA 1/4	175007-39233



1 POMPA OLEJOWA C022-000020

2 SWORZEŃ P003-002180

3 ZATYCZKA 437062-38330

4 SPRĘŻYNA 437015-37330

5 pierścień 123127-15030

6 IGLICA REGULACYJNA P003-001370

7 SPRĘŻYNA 437019-38330

8 TRZPIEŃ POMPY 437024-37330