

## MR 55 TBI Kosiarka



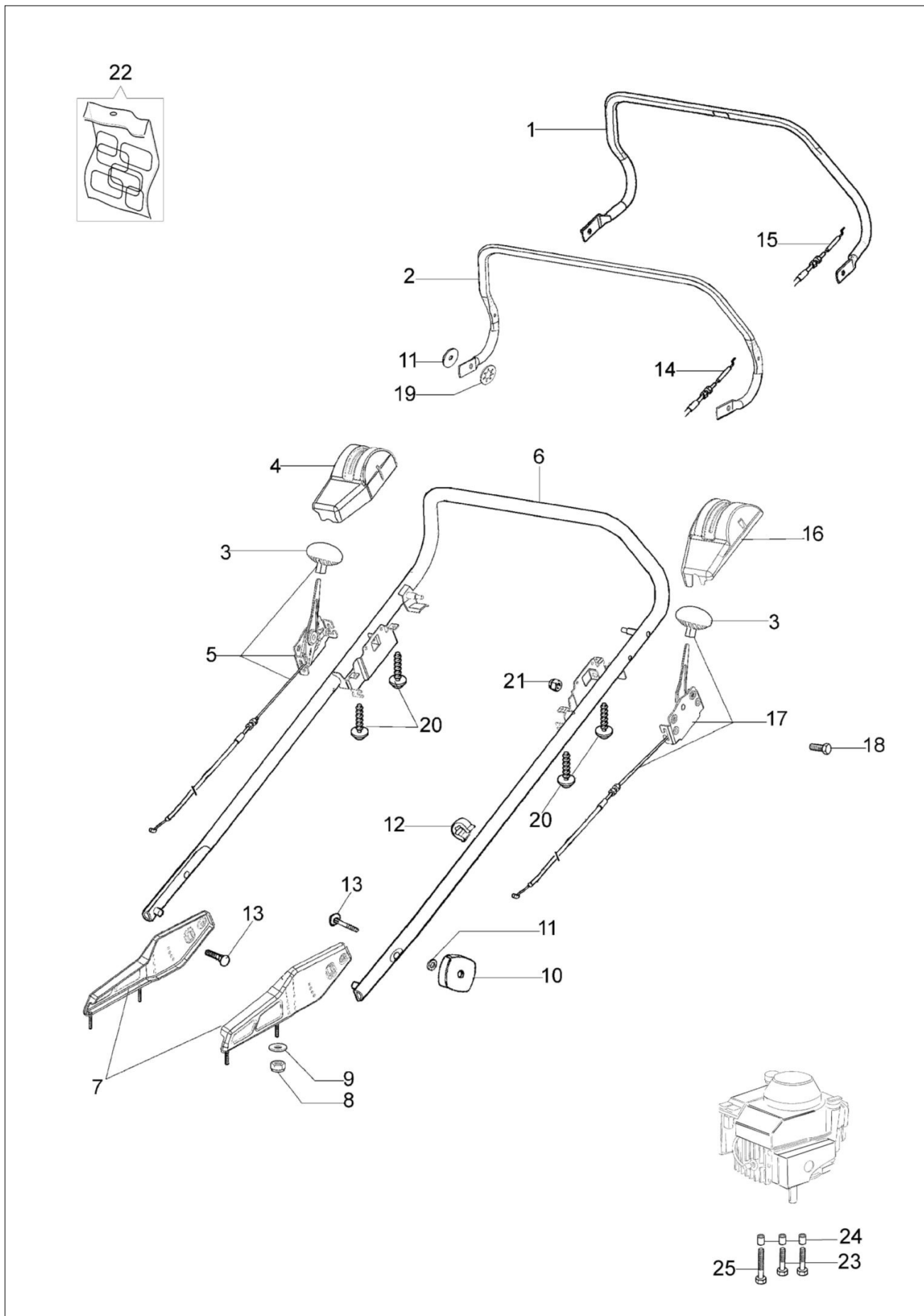
### Dokumenty

Uchwyt

Korpus

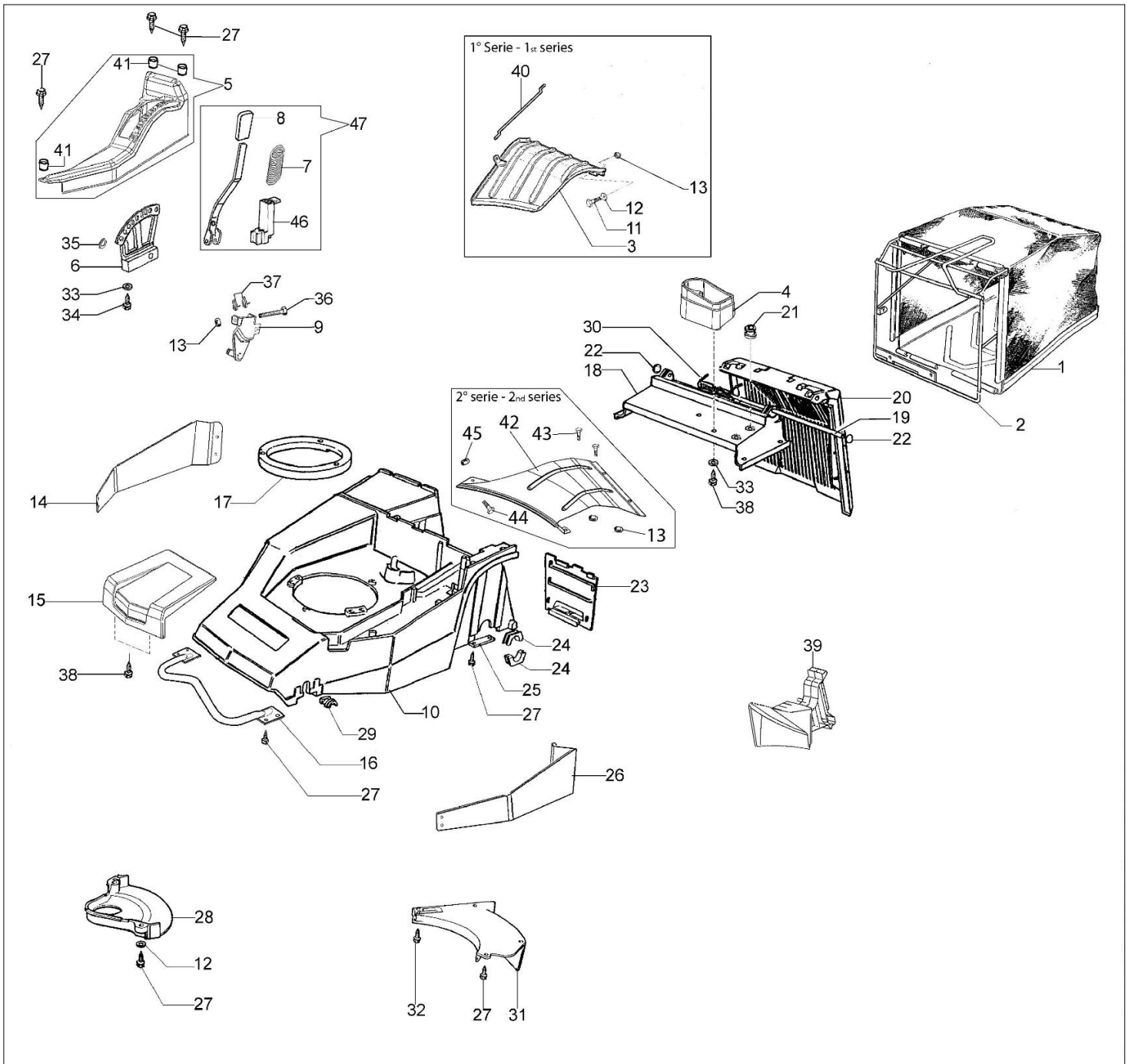
Oś kompletna (do luty '13)

Oś kompletna (od marzec '13)



## Ilustracja Uchwyt

Znak	Ilość	Kod artykuł	Opis	Ważność od	Ważność do	Notakt	Biuletyny
1	1	8203477R	Dźwignia napędu				
2	1	8203349R	Dźwignia hamulca				
3	2	8203419R	Pokrętło				
4	1	8203348R	Panel sterowania				
5	1	8203545R	Linka gazu				
6	1	8203343BR	Uchwyt				
7	1	8203397	Zespół mocowania				
8	4	3914006R	Nakretka				
9	4	8200372	Podkładka				
10	2	66060395R	Pokrętło				
11	2	3916008R	Podkładka				
12	2	66060231	Tasma				
13	2	3910015R	Sruba				
14	1	8203407R	Linka hamulca silnika				
15	1	8203402AR	Linka napędu				
16	1	8203347R	Panel sterowania				
17	1	8203373AR	Dźwignia skrzyni biegów				
18	2	3806021AR	Śruba				
19	2	3045033R	Podkładka				
20	4	3960016R	Sruba				
21	4	3914003R	Nakretka				
22	1	8203474	Zestaw etykiet				
23	2	3906080	Śruba			solo per motore / only for engine B&S 850	
23	2	3806077	Śruba			solo per motore / only for	
24	3	8200217R	Dystans				
25	1	3906089	Śruba			solo per motore / only for	
25	1	3906083R	Śruba			solo per motore / only for engine B&S 850E I/C	



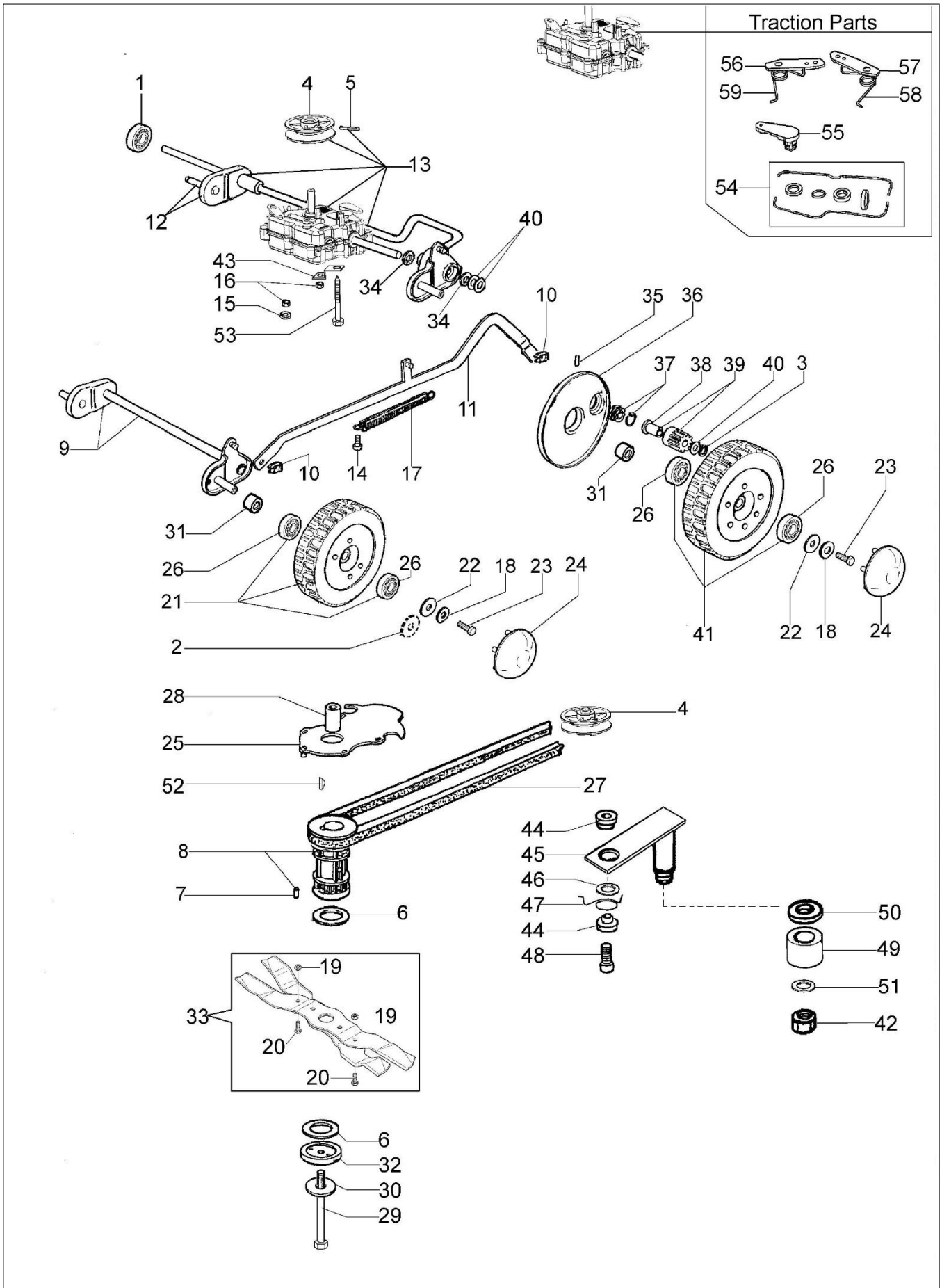
## Ilustracja Korpus

Znak	Ilosc	Kod artykul	Opis	Waznosc od	Waznosc do	Notakt	Biuletyny
1	1	8203526	Zbiornik ściętej trawy				BT5-051-09/08
2	1	8203384AR	Rama				BT5-051-09/08
3	1	8203383AR	Deflektor		SN 6026401037		BT5-051-09/08
4	1	8203398R	Tank				
5	1	8203378R	Pokrywa				
6	1	8203523R	Sektor				
7	1	8203546R	Sprezyna	SN 6027432721			BT5-087-01/18
8	1	3046020	Pokrętko				
9	1	8203364R	Mocowanie				
10	1	8203537	Korpus + Oslona	SN 6026401038			
11	2	301000042R	Śruba		SN 6026401037		
12	5	3918009R	Podkładka				
13	2	3914006R	Nakretka				
14	1	8203472	Oslona				
15	1	8203352R	Oslona				
16	1	8203315BR	Oslona				
17	1	8202201	Pierścień			solo per motore /only for engine B&S 850	
18	1	8203423R	Pokrywa górna				
19	1	8203012	Sworzeń				
20	1	8203010R	Przeslona				
21	2	8200322	Przelotka				
22	2	3045027R	Blokada				
23	1	8201030R	Pokrywa				
24	2	8201193C	Tulejka				
25	2	8200452	Plytka				
26	1	8203472	Oslona				
27	15	3960031R	Sruba				
28	1	8200239R	Oslona				
29	2	8201363CR	Tulejka				
30	1	8202029	Sprezyna				
31	1	8203413R	Pokrywa				
32	1	3960038R	Śruba				
33	4	3918013R	Podkładka				
34	2	3906066R	Śruba				
35	2	3024008	Pierścień sprężysty				
36	1	3806049	Śruba				
37	1	8203374R	Sprezyna				
38	4	3960050R	Śruba				
39	1	8203380R	Mulching korek				
40	1	8203467R	Cięgno		SN 6026401037		
41	3	66060110R					
42	1	8203514R					
43	2	3806038R					
44	1	3906019R					
45	1	3914003R					
46	1	8203535R					

## Ilustracja Korpus

---

Znak	Ilosc	Kod artykul	Opis	Waznosc od	Waznosc do	Notakt	Biuletyny
47	1	8203547	Dzwignia	SN 6027432721			BT5-087-01/18

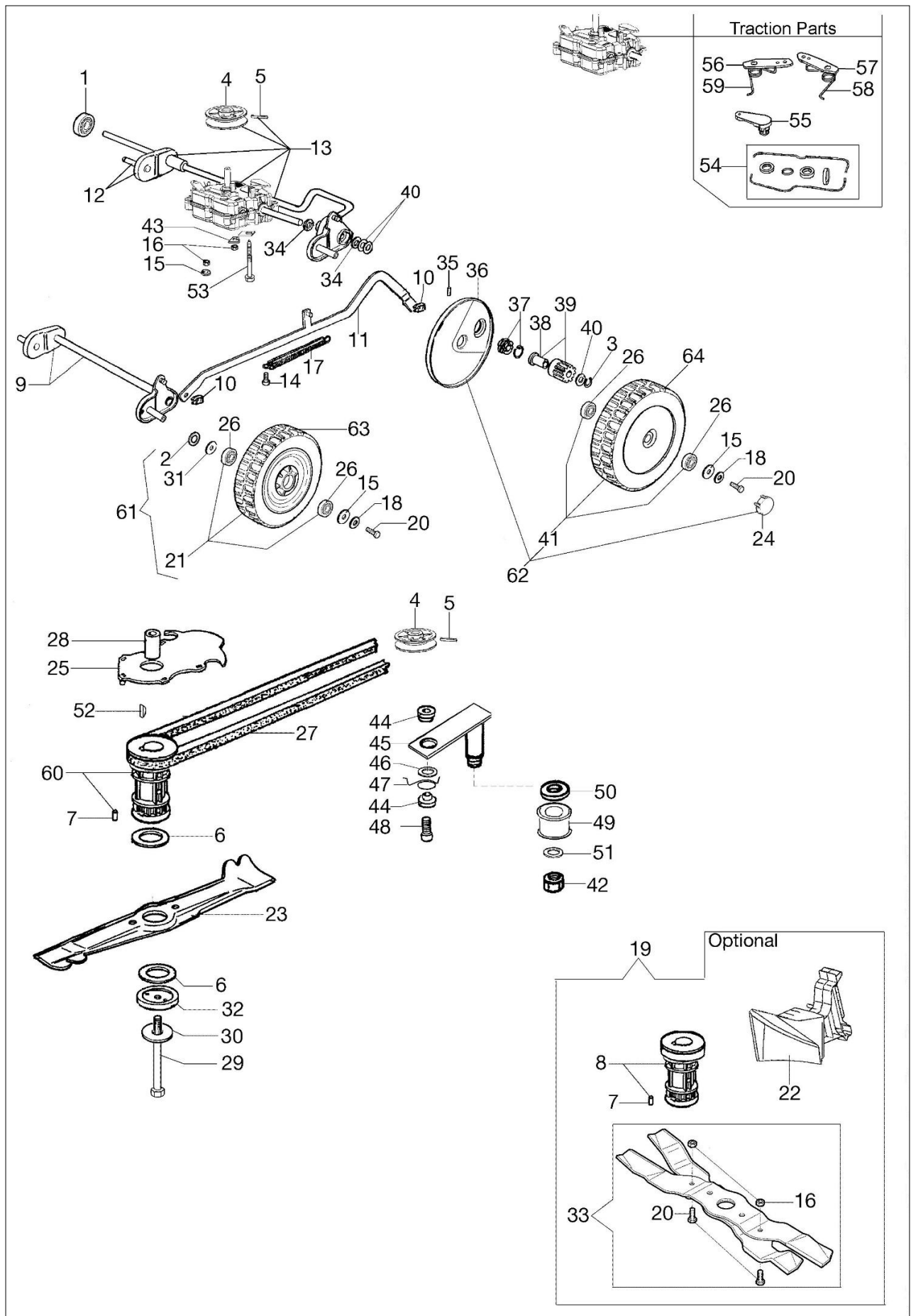


## Ilustracja Oś kompletna (do luty '13)

Znak	Ilość	Kod artykuł	Opis	Ważność od	Ważność do	Notakt	Biuletyny
1	1	3035023R	Łożysko				
2	4	3918018R	Podkładka				
3	2	3024012R	Pierscien sprężysty				
4	1	8203480R	Koło pasowe	SN 6020499599			BT5-066-02/11
5	1	3022020R	Sworzeń	SN 6020499599			BT5-066-02/11
6	2	8201246R	Podkładka				
7	2	3023010R	Sworzeń				
8	1	8203399R	Piasta		SN 6023024266		BT5-074-06/13
9	1	8203308BR	Oś przednia				BT5-070-06/11
10	2	3033131R	Blokada				
11	1	8203371AR	Dźwignia				
12	1	8203358BR	Tyłna oś	SN 6020499599			BT5-066-02/11,
13	1	8203434FR	Przekładnia napędu	SN 6020499599			BT5-059-10/09, BT5-066-02/11, BT5-070-06/11
14	1	3801022R	Sruba				
15	1	3918009R	Podkładka				
16	2	3914006R	Nakretka				
17	1	8203375R	Sprężyna				
18	4	3819009R	Podkładka				
19	2	3914006R	Nakretka				BT5-052-09/08
20	2	301000042R	Śruba				BT5-052-09/08
21	2	8203340A	Zestaw koła przedniego		SN 6023024266		BT5-074-06/13
22	4	8203307	Podkładka				
23	4	301000042R	Śruba				
24	4	66060276	Pokrywa koła		SN 6023024266		BT5-074-06/13
25	1	8200341R	Oslona				
26	8	3035022R	Łożysko		SN 6023024266		BT5-074-06/13
27	1	3047028R	Pasek				
28	1	8203463R	Dystans				
29	1	3906155R	Śruba				
30	1	66060384R					
31	4	8203336R					
32	1	8203316R					
33	1	8203355CR					
34	2	8202311R					
35	2	3033008R					
36	1	8203335AR					
37	1	8202070AR					
37	1	8202071AR					
38	2	8202062R					
39	2	8202063R					
40	2	3064012R					
41	2	8203339B					
42	1	3914010R					
43	1	8203379R					
44	2	8203051					
45	1						

## Ilustracja Oś kompletna (do luty '13)

Znak	Ilość	Kod artykuł	Opis	Ważność od	Ważność do	Notakt	Biuletyny
46	1	3918013R	Podkładka				
47	1	8203394AR	Sprężyna				BT5-059-10/09
48	1	3960131R	Śruba				
49	1	8203524R	Kolo pasowe				
50	1	3064039R	Podkładka				
51	1	3916008R	Podkładka				
52	1	8202126R	Wpust				
53	1	8203264	Śruba				
54	1	8203491A	Uszczelka zestaw uszczelek	SN 6020499599			BT5-066-02/11
55	1	8203492	Dźwignia	SN 6020499599			BT5-066-02/11
56	1	8203481	Dźwignia prawa	SN 6020499599			BT5-066-02/11
57	1	8203482	Dźwignia lewa	SN 6020499599			BT5-066-02/11
58	1	8203489	Sprężyna right	SN 6020499599			BT5-066-02/11
59	1	8203485	Sprężyna left	SN 6020499599			BT5-066-02/11



## Ilustracja Oś kompletna (od marzec '13)

Znak	Ilość	Kod artykuł	Opis	Ważność od	Ważność do	Notakt	Biuletyny
1	1	3035023R	Łożysko				
2	4	N4399100	Dystans	SN 6023024267			BT5-074-06/13
3	2	3024012R	Pierscien sprężysty				
4	1	8203480R	Koło pasowe				
5	1	3022020R	Sworzeń				
6	2	8201246R	Podkładka				
7	2	3023010R	Sworzeń				
8	1	8203399R	Piasta				BT5-074-06/13
9	1	8203308BR	Oś przednia				
10	2	3033131R	Blokada				
11	1	8203371AR	Dźwignia				
12	1	8203358BR	Tyłna oś				
13	1	8203434FR	Przekładnia napędu				
14	1	3801022R	Sruba				
15	1	3918009R	Podkładka				
16	4	3914006R	Nakretka				
17	1	8203375R	Sprężyna				
18	4	3819009R	Podkładka				
19	1	8203502AR	Zestaw mielący	SN 6023024267			BT5-074-06/13
20	6	301000042R	Śruba				
21	2	8203496AR	Koło przednie	SN 6023024267			BT5-074-06/13
22	1	8203380R	Mulching korek				BT5-074-06/13
23	1	8203141R	Ostrze	SN 6023024267			BT5-074-06/13
24	2	8203501R	Pokrywa koła	SN 6023024267			BT5-074-06/13
25	1	8200341R	Oślona				
26	8	3035015R	Łożysko				
27	1	3047028R					
28	1	8203463R					
29	1	3906155R					
30	1	66060384R					
31	2	YN4392710					
32	1	8203316R					
33	1	8203355CR					
34	2	8202311R					
35	2	3033008R					
36	1	8203497R					
37	1	8202071AR					
37	1	8202070AR					
38	2	8202062R					
39	2	8202063R					
40	2	3064012R					
41	2	8203495AR					
42	1	3914010R					
43	1	8203379R					
44	2	8203051					
45	1						

## Ilustracja Oś kompletna (od marzec '13)

Znak	Ilość	Kod artykuł	Opis	Ważność od	Ważność do	Notakt	Biuletyny
46	1	3918013R	Podkładka				
47	1	8203394AR	Sprężyna				
48	1	3960131R	Śruba				
49	1	8203524R	Koło pasowe	SN 6025289722			BT5-084-10/15
50	1	3064039R	Podkładka				
51	1	3916008R	Podkładka				
52	1	8202126R	Wpust				
53	1	8203264	Śruba				
54	1	8203491A	Uszczelka zestaw uszczelek				
55	1	8203492	Dźwignia				
56	1	8203481	Dźwignia prawa				
57	1	8203482	Dźwignia lewa				
58	1	8203489	Sprężyna right				
59	1	8203485	Sprężyna left				
60	1	8201341R	Piasta	SN 6023024267			BT5-074-06/13
61	2	8203506R	Zestaw koła przedniego	SN 6023024267			BT5-074-06/13
62	2	8203505R	Zestaw kół tylnych	SN 6023024267			BT5-074-06/13
63	2	8203509R	Opona	SN 6023024267			BT5-074-06/13
64	2	8203510R	Opona	SN 6023024267			BT5-074-06/13