

MR 55 TBD Kosiarka



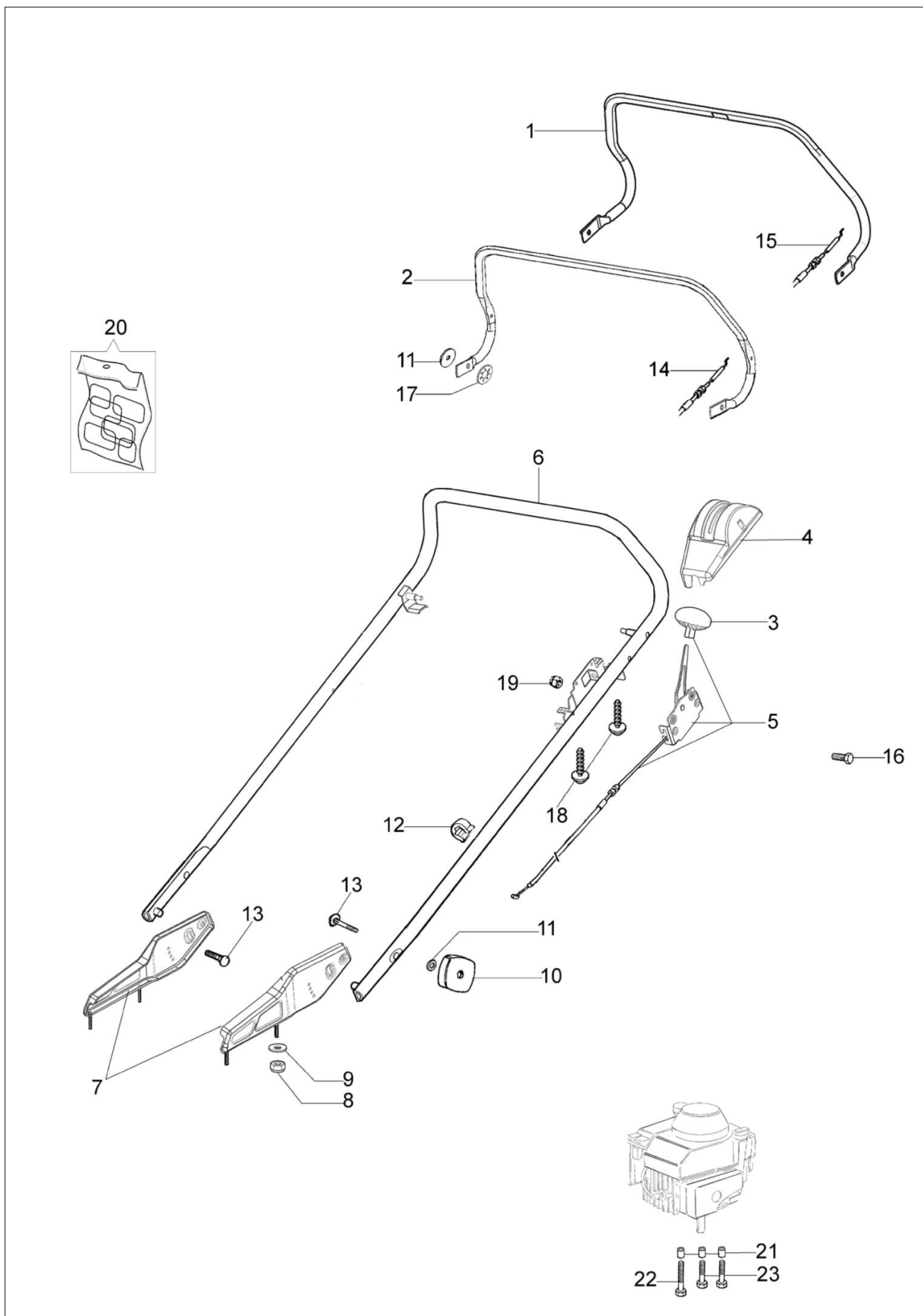
Dokumenty

Uchwyt

Korpus

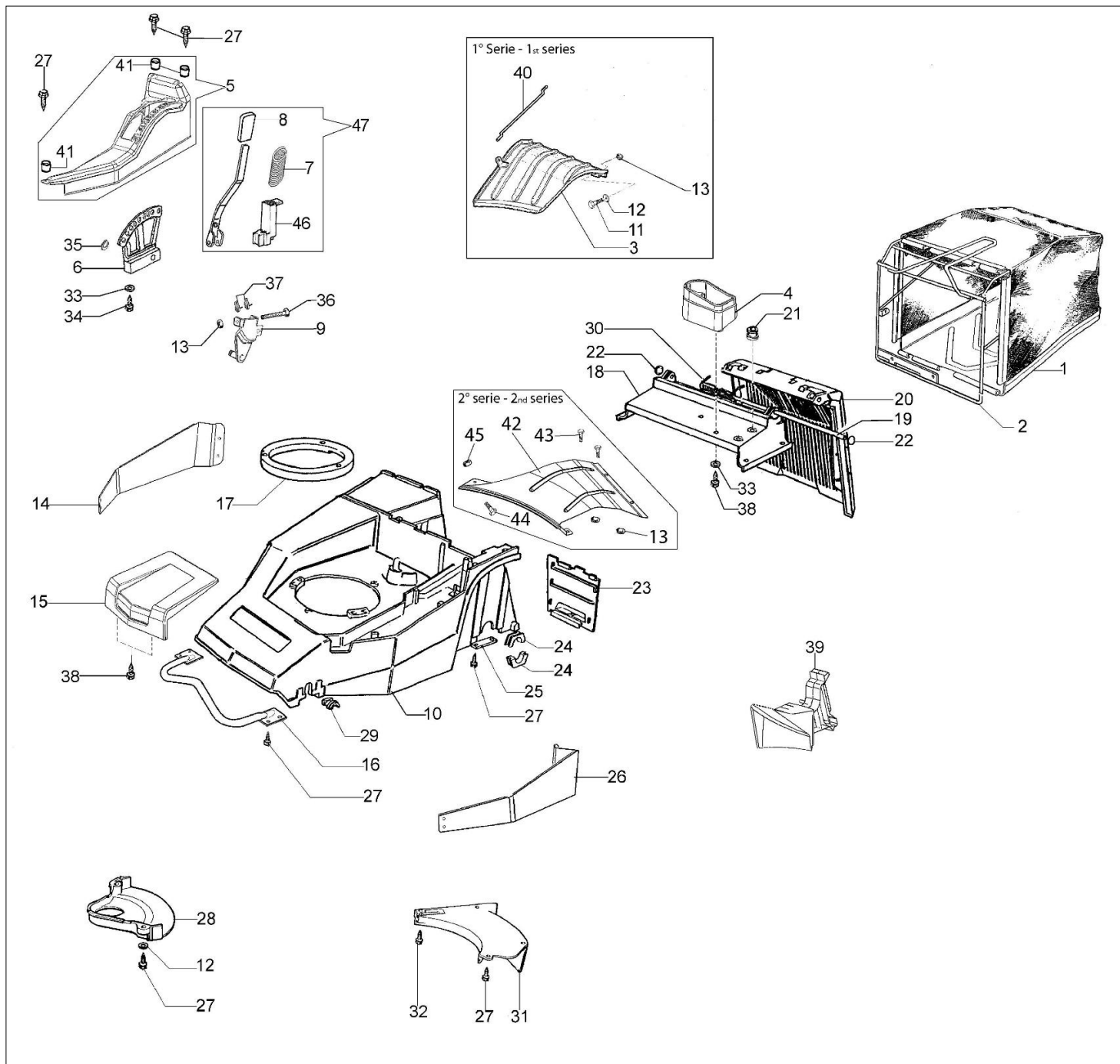
Oś kompletna (do luty '13)

Oś kompletna (od marzec '13)



Ilustracja Uchwyt

Znak	Ilosc	Kod artykul	Opis	Waznosc od	Waznosc do	Notakt	Biuletyny
1	1	8203477R	Dźwignia napędu				
2	1	8203349R	Dźwignia hamulca				
3	1	8203419R	Pokrętło				
4	1	8203347R	Panel sterowania				
5	1	8203470R	Linka gazu				
6	1	8203425BR	Uchwyt				
7	1	8203397	Zespół mocowania				
8	4	3914006R	Nakretka				
9	4	8200372	Podkładka				
10	2	66060395R	Pokrętło				
11	2	3916008R	Podkładka				
12	2	66060231	Tasma				
13	2	3910015R	Sruba				
14	1	8203464R	Linka hamulca silnika				
15	1	8202031ER	Linka napędu				
16	2	3806021AR	Śruba				
17	2	3045033R	Podkładka				
18	2	3960016R	Sruba				
19	2	3914003R	Nakretka				
20	1	8203474	Zestaw etykiet				
21	2	3906080	Śruba				
22	3	8200217R	Dystans				
23	1	3906089	Śruba				

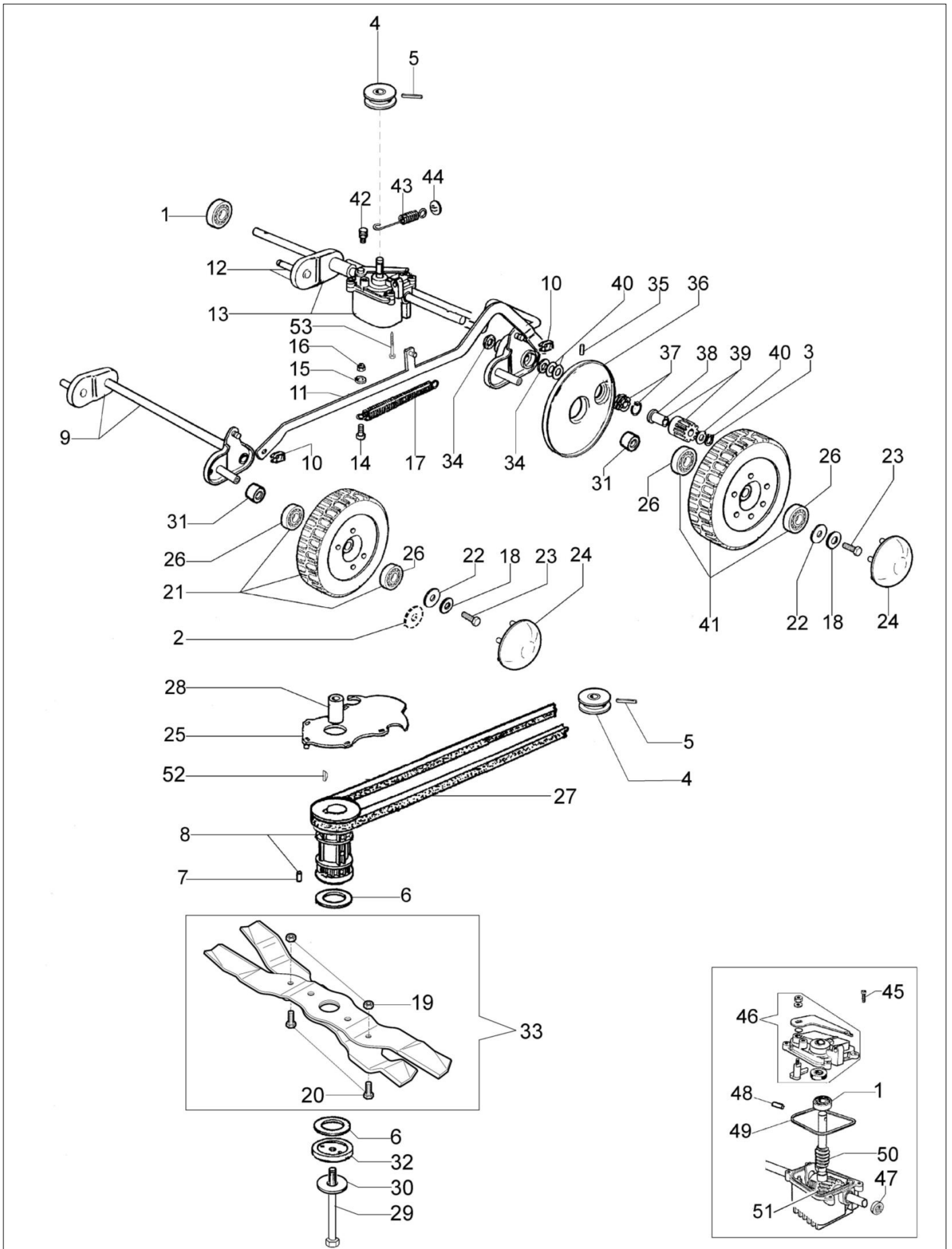


Ilustracja Korpus

Znak	Ilosc	Kod artykul	Opis	Waznosc od	Waznosc do	Notakt	Biuletyny
1	1	8203526	Zbiornik ściętej trawy				
2	1	8203384AR	Rama				
3	1	8203383AR	Deflektor		SN 6026401037		
4	1	8203398R	Tank				
5	1	8203378R	Pokrywa				
6	1	8203523R	Sektor				
7	1	8203546R	Sprezyna	SN 6027432721			BT5-087-01/18
8	1	3046020	Pokrętło				
9	1	8203364R	Mocowanie				
10	1	8203537	Korpus + Oslona	SN 6026401038			
11	2	301000042R	Śruba		SN 6026401037		
12	5	3918009R	Podkładka				
13	2	3914006R	Nakretka				
14	1	8203472	Oslona				
15	1	8203352R	Oslona				
16	1	8203315BR	Oslona				
17	1	8202201	Pierścień				
18	1	8203423R	Pokrywa górna				
19	1	8203012	Sworzeń				
20	1	8203010R	Przeslona				
21	1	8200322	Przelotka				
22	2	3045027R	Blokada				
23	1	8201030R	Pokrywa				
24	2	8201193C	Tulejka				
25	2	8200452	Płytko				
26	1	8203472					
27							
28							
29							
30							
31							
32							
33							
34							
35							
36							
37							
38							
39							
40							
41							
42							
43							
44							
45							
46							

Ilustracja Korpus

Znak	Ilosc	Kod artykul	Opis	Waznosc od	Waznosc do	Notakt	Biuletyny
47	1	8203547	Dzwignia		SN 6027432721		BT5-087-01/18

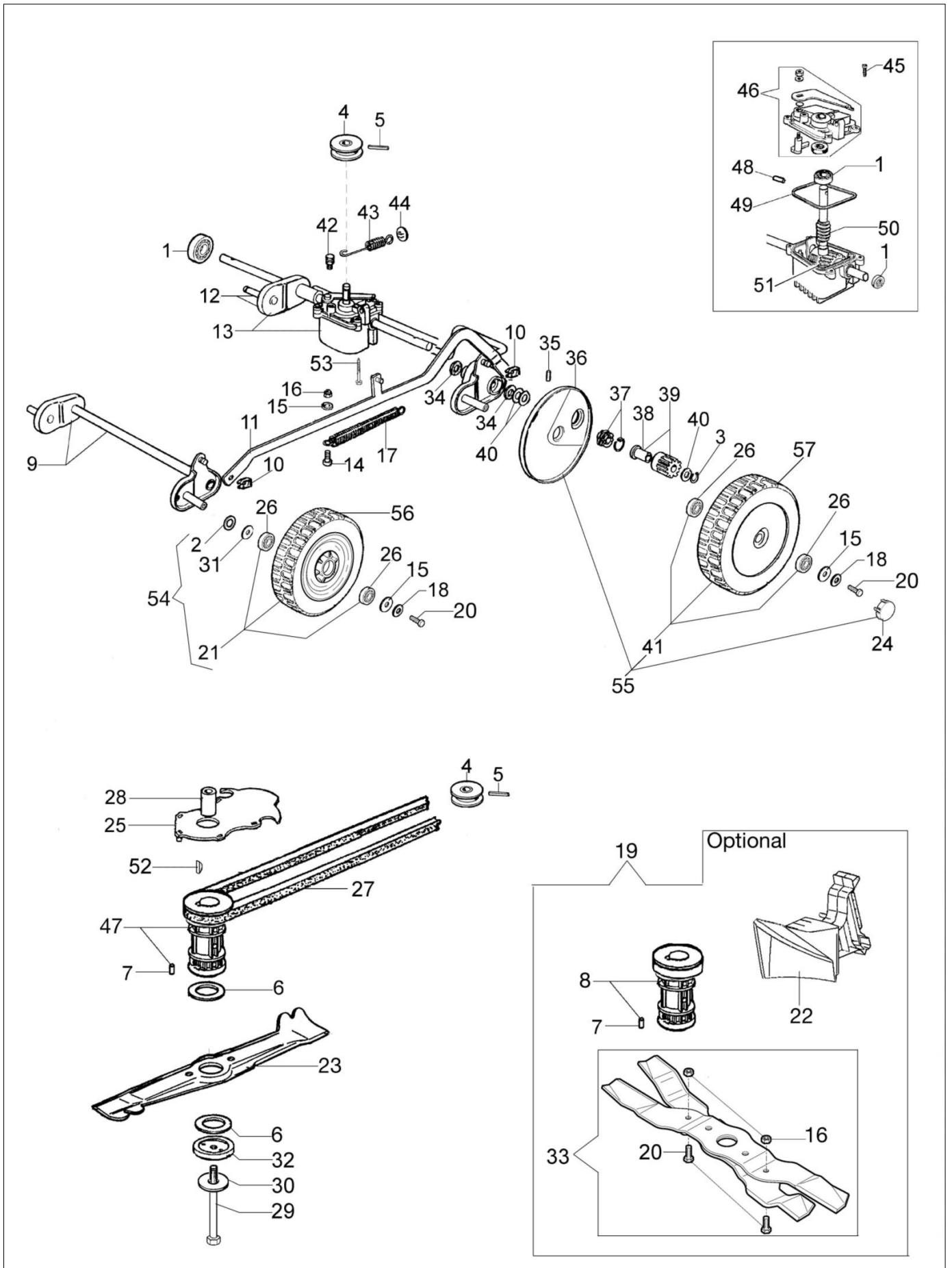


Ilustracja Oś kompletna (do luty '13)

Znak	Ilość	Kod artykuł	Opis	Ważność od	Ważność do	Notakt	Biuletyny
1	2	3035023R	Łożysko				
2	4	3918018R	Podkładka				
3	2	3024012R	Pierscien sprężysty				
4	1	8203058AR	Koło pasowe				
5	1	3022020R	Sworzeń				
6	2	8201246R	Podkładka				
7	2	3023010R	Sworzeń				
8	1	8203399R	Piasta		SN 6023024266		BT5-074-06/13
9	1	8203308BR	Oś przednia				BT5-070-06/11
10	2	3033131R	Blokada				
11	1	8203371AR	Dźwignia				
12	1	8203358BR	Tyłna oś				BT5-070-06/11
13	1	8203433CR	Przekładnia napędu				BT5-070-06/11
14	1	3801022R	Śruba				
15	1	3918009R	Podkładka				
16	1	3914006R	Nakretka				
17	1	8203375R	Sprężyna				
18	4	3819009R	Podkładka				
19	2	3914006R	Nakretka				
20	2	301000042R	Śruba				
21	2	8203340A	Zestaw koła przedniego		SN 6023024266		BT5-074-06/13
22	4	8203307	Podkładka				
23	4	301000042R	Śruba				
24	4	66060276	Pokrywa koła		SN 6023024266		BT5-074-06/13
25	1	8200341R	Oslona				
26	8	3035022R	Łożysko		SN 6023024266		BT5-074-06/13
27	1	3047019R	Pasek 10X875				
28	1	8203463R	Dystans				
29	1	3906155R	Śruba				
30	1	66060384R	Podkładka				
31	4	8203336R	Tulejka		SN 6023024266		BT5-074-06/13
32	1	8203316R					
33	1	8203355CR			SN 6023024266		
34	2	8202311R					
35	2	3033008R					
36	1	8203286					
37	1						
37	1						
38	2						
39	2						
40	2						
41	2						
42	1						
43	1						
44	1						
45	4						

Ilustracja Oś kompletna (do luty '13)

Znak	Ilość	Kod artykuł	Opis	Ważność od	Ważność do	Notakt	Biuletyny
46	1	8202293R	Pokrywa				
47	1	3035023R	Łozysko				
48	1	3022007R	Sworzeń				
49	1	8202292R	Uszczelka				
50	1	8202291R	Zębatka ślimakowa				
51	1	8202334R	Koło				
52	1	8202126R	Wpust				
53	1	8203264	Śruba				



Ilustracja Oś kompletna (od marzec '13)

Znak	Ilosc	Kod artykul	Opis	Waznosc od	Waznosc do	Notakt	Biuletyny
1	3	3035023R	Łozysko				
2	2	N4399100	Dystans	SN 6023024267			BT5-074-06/13
3	2	3024012R	Pierscien sprężysty				
4	1	8203058AR	Koło pasowe				
5	1	3022020R	Sworzen				
6	2	8201246R	Podkładka				
7	2	3023010R	Sworzeń				
8	1	8203399R	Piasta				BT5-074-06/13
9	1	8203308BR	Oś przednia				
10	2	3033131R	Blokada				
11	1	8203371AR	Dźwignia				
12	1	8203358BR	Tyłna oś				
13	1	8203433CR	Przekładnia napędu				
14	2	3801022R	Sruba				
15	6	3918009R	Podkładka				
16	4	3914006R	Nakretka				
17	1	8203375R	Sprężyna				
18	4	3819009R	Podkładka				
19	1	8203502AR	Zestaw mielący	SN 6023024267			BT5-074-06/13
20	6	301000042R	Śruba				
21	2	8203496AR	Koło przednie	SN 6023024267			BT5-074-06/13
22	1	8203380R	Mulching korek				BT5-074-06/13
23	1	8203141R	Ostrze	SN 6023024267			BT5-074-06/13
24	2	8203501R	Pokrywa koła	SN 6023024267			BT5-074-06/13
25	1	8200341R	Oslona				
26	8	3035015R	Łozysko				
27	1	3047019R					
28	1	8203463R					
29	1	3906155R					
30	1	66060384R					
31	2	YN4392710					
32	1	8203316R					
33	1	8203355CR					
34	2	8202311R					
35	2	3033008R					
36	1	8203497R					
37	1	8202070AR					
37	1	8202071AR					
38	2	8202062R					
39	2	8202063R					
40	2	3064012R					
41	2	8203495AR					
42	1	8202010R					
43	1	8202009AR					
44	1	8202052R					
45	4	3960090AR					

Ilustracja Oś kompletna (od marzec '13)

Znak	Ilość	Kod artykuł	Opis	Ważność od	Ważność do	Notakt	Biuletyny
46	1	8202293R	Pokrywa				
47	1	8201341R	Piasta	SN 6023024267			BT5-074-06/13
48	1	3022007R	Sworzeń				
49	1	8202292R	Uszczelka				
50	1	8202291R	Zębatka ślimakowa				
51	1	8202334R	Koło				
52	1	8202126R	Wpust				
53	1	8203264	Śruba				
54	2	8203506R	Zestaw koła przedniego	SN 6023024267			BT5-074-06/13
55	2	8203505R	Zestaw kół tylnych	SN 6023024267			BT5-074-06/13
56	2	8203509R	Opona	SN 6023024267			BT5-074-06/13
57	2	8203510R	Opona	SN 6023024267			BT5-074-06/13