

## MR 55 TBD EURO 5 Kosiarki

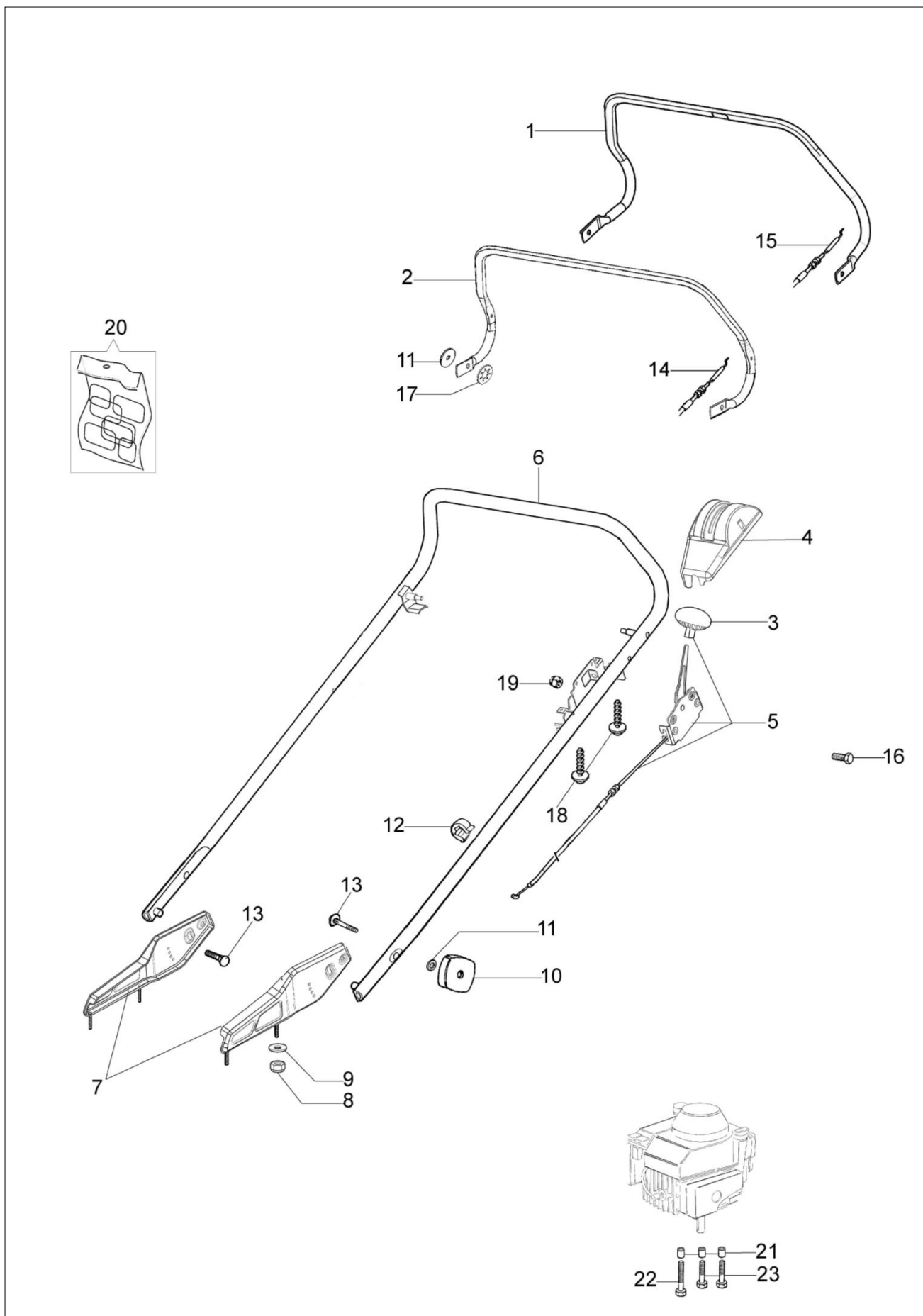


### Dokumenty

Uchwyt

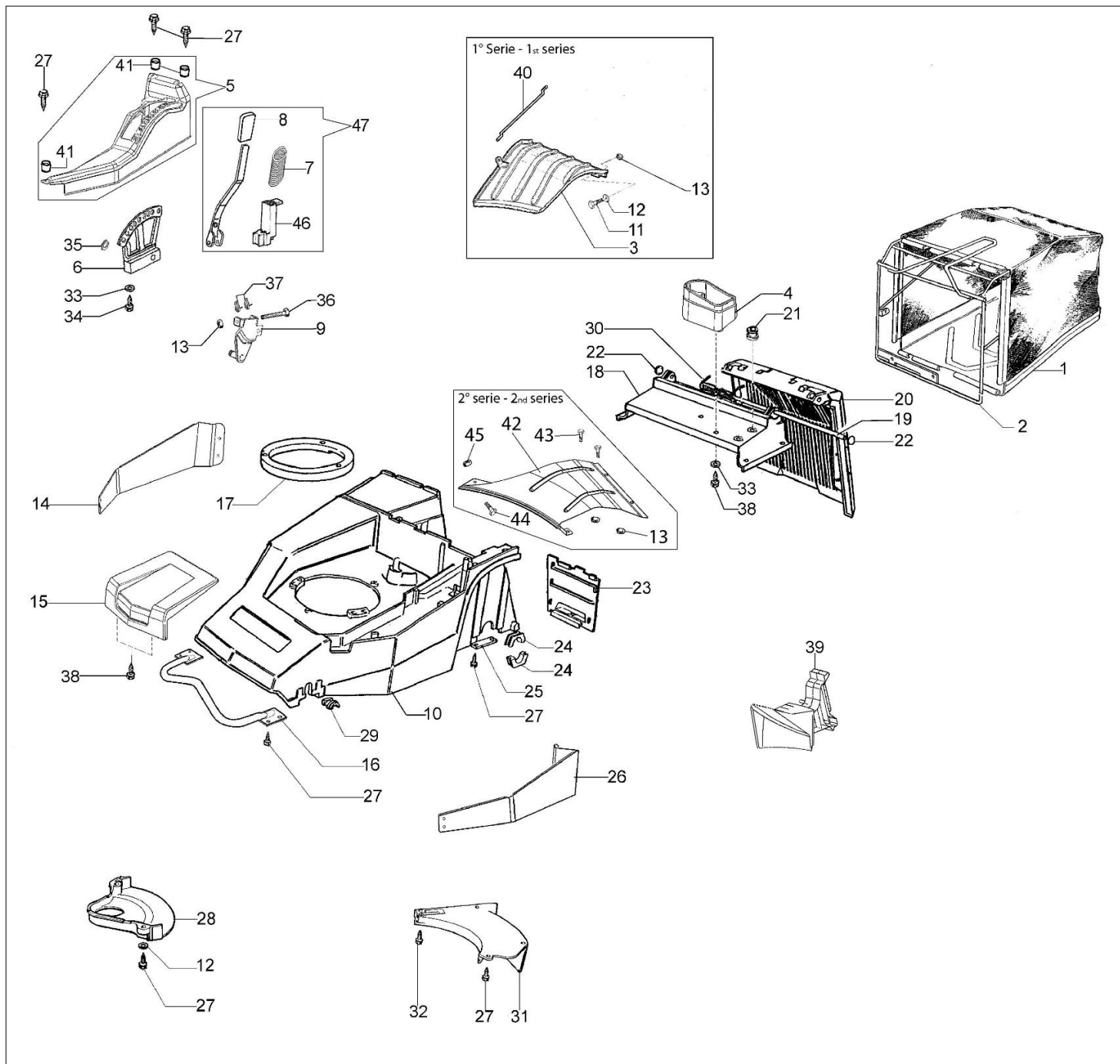
Korpus

Oś kompletna (od marzec '13)



## Ilustracja Uchwyt

Znak	Ilosc	Kod artykul	Opis	Waznosc od	Waznosc do	Notakt	Biuletyny
1	1	8203477R	Dźwignia napędu				
2	1	8203349R	Dźwignia hamulca				
3	1	8203419R	Pokrętło				
4	1	8203347R	Panel sterowania				
5	1	8203470R	Linka gazu				
6	1	8203425BR	Uchwyt				
7	1	8203397	Zespół mocowania				
8	4	3914006R	Nakretka				
9	4	8200372	Podkładka				
10	2	66060395R	Pokrętło				
11	2	3916008R	Podkładka				
12	2	66060231	Tasma				
13	2	3910015R	Sruba				
14	1	8203464R	Linka hamulca silnika				
15	1	8202031ER	Linka napędu				
16	2	3806021AR	Śruba				
17	2	3045033R	Podkładka				
18	2	3960016R	Sruba				
19	2	3914003R	Nakretka				
20	1	8203474	Zestaw etykiet				
21	2	3906080	Śruba				
22	3	8200217R	Dystans				
23	1	3906089	Śruba				



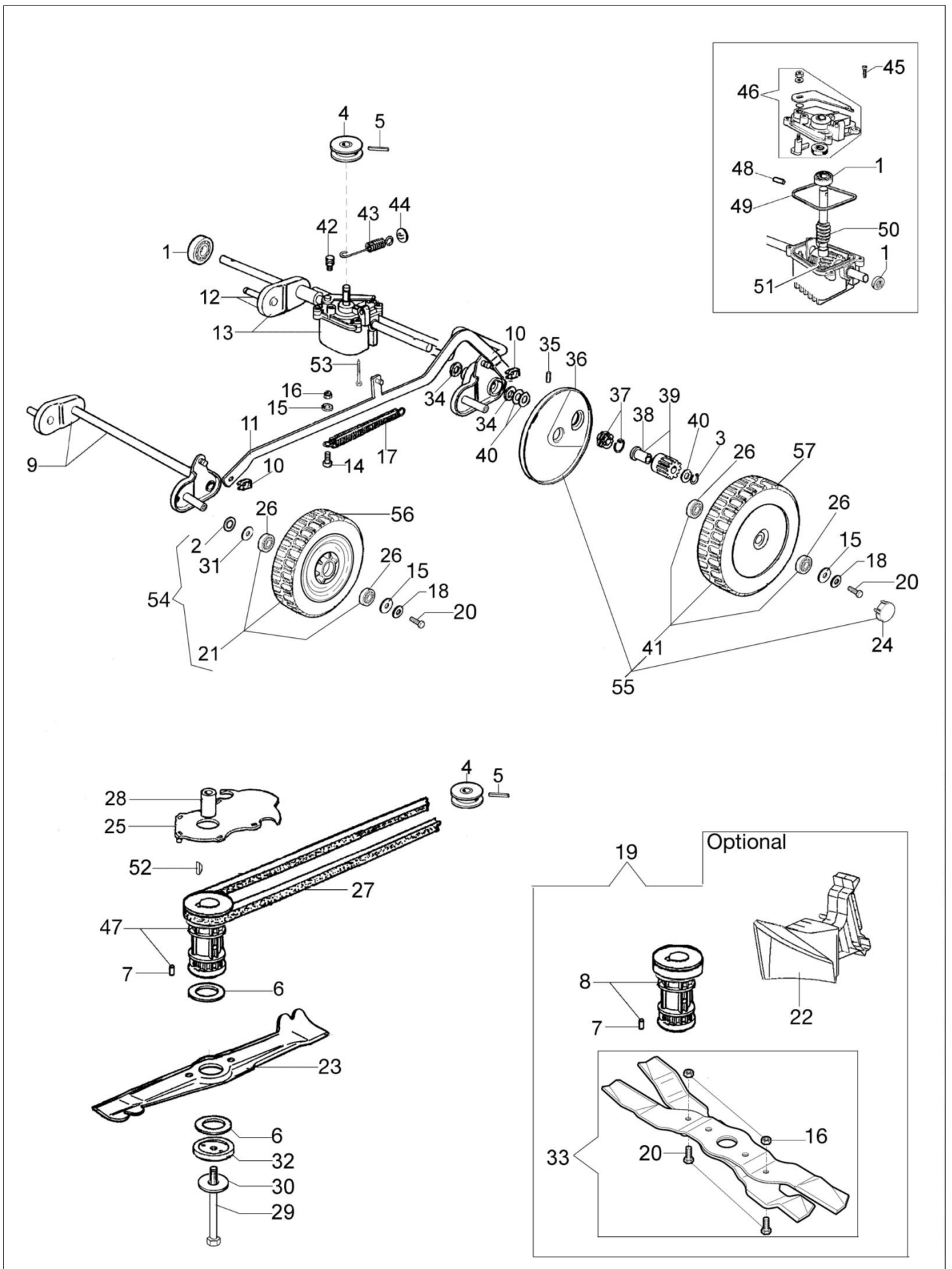
## Ilustracja Korpus

Znak	Ilosc	Kod artykul	Opis	Waznosc od	Waznosc do	Notakt	Biuletyny
1	1	8203526	Zbiornik ściętej trawy				
2	1	8203384AR	Rama				
3	1	8203383AR	Deflektor		SN 6026401037		
4	1	8203398R	Tank				
5	1	8203378R	Pokrywa				
6	1	8203523R	Sektor				
7	1	8203546R	Sprezyna	SN 6027432721			BT5-087-01/18
8	1	3046020	Pokrętko				
9	1	8203364R	Mocowanie				
10	1	8203537	Korpus + Oslona	SN 6026401038			
11	2	301000042R	Śruba		SN 6026401037		
12	5	3918009R	Podkładka				
13	2	3914006R	Nakretka				
14	1	8203472	Oslona				
15	1	8203352R	Oslona				
16	1	8203315BR	Oslona				
17	1	-	Niedostepny dla tego urzadzenia				
18	1	8203423R	Pokrywa górna				
19	1	8203012	Sworzeń				
20	1	8203010R	Przeslona				
21	1	8200322	Przelotka				
22	2	3045027R	Blokada				
23	1	8201030R	Pokrywa				
24	2	8201193C	Tulejka				
25	2	8200452					
26	1	8203472					
27							
28							
29							
30							
31							
32							
33							
34							
35							
36							
37							
38							
39							
40							
41							
42							
43							
44							
45							

## Ilustracja Korpus

---

Znak	Ilosc	Kod artykul	Opis	Waznosc od	Waznosc do	Notakt	Biuletyny
46	1	8203535R	Blokada	SN 6027432721			BT5-087-01/18
47	1	8203547	Dzwignia	SN 6027432721			BT5-087-01/18



## Ilustracja Oś kompletna (od marzec '13)

Znak	Ilość	Kod artykuł	Opis	Ważność od	Ważność do	Notakt	Biuletyny
1	3	3035023R	Łożysko				
2	2	N4399100	Dystans	SN 6023024267			BT5-074-06/13
3	2	3024012R	Pierscien sprężysty				
4	1	8203058AR	Koło pasowe				
5	1	3022020R	Sworzeń				
6	2	8201246R	Podkładka				
7	2	3023010R	Sworzeń				
8	1	8203399R	Piasta				BT5-074-06/13
9	1	8203308BR	Oś przednia				
10	2	3033131R	Blokada				
11	1	8203371AR	Dźwignia				
12	1	8203358BR	Tyłna oś				
13	1	8203433CR	Przekładnia napędu				
14	2	3801022R	Sruba				
15	6	3918009R	Podkładka				
16	4	3914006R	Nakretka				
17	1	8203375R	Sprężyna				
18	4	3819009R	Podkładka				
19	1	8203502AR	Zestaw mielący	SN 6023024267			BT5-074-06/13
20	6	301000042R	Śruba				
21	2	8203496AR	Koło przednie	SN 6023024267			BT5-074-06/13
22	1	8203380R	Mulching korek				BT5-074-06/13
23	1	8203141R	Ostrze	SN 6023024267			BT5-074-06/13
24	2	8203501R	Pokrywa koła	SN 6023024267			BT5-074-06/13
25	1	8200341R	Oslona				
26	8	3035015R	Łożysko	SN 6023024267			BT5-074-06/13
27	1	3047019R	Pasek 10X875				
28	1	-	Niedostępny dla tego urządzenia				
29	1	3906155R	Śruba				
30	1	66060384R	Podkładka				
31	2	YN4392710	Podkładka	SN 6023024267			BT5-074-06/13
32	1	8203316R	Podkładka				
33	1	8203355CR	Ostrze kpl.				BT5-074-06/13
34	2	8202311R	Pierscien				
35	2	3033008R	Walek				
36	1	8203497R	Tarcza	SN 6023024267			BT5-074-06/13
37	1	8202070AR	Blokada right				
37	1	8202071AR	Blokada left				
38	2	8202062R	Tulejka				
39	2	8202063R	Zębatka napędowa				
40	2	3064012R	Dystans				
41	2	8203495AR					
42	1	8202010R					
43	1	8202009AR					
44	1	8202052R					



## Ilustracja Oś kompletna (od marzec '13)

Znak	Ilość	Kod artykuł	Opis	Ważność od	Ważność do	Notakt	Biuletyny
45	4	3960090AR	Śruba				
46	1	8202293R	Pokrywa				
47	1	8201341R	Piasta	SN 6023024267			BT5-074-06/13
48	1	3022007R	Sworzeń				
49	1	8202292R	Uszczelka				
50	1	8202291R	Zębatka ślimakowa				
51	1	8202334R	Koło				
52	1	8202126R	Wpust				
53	1	8203264	Śruba				
54	2	8203506R	Zestaw koła przedniego	SN 6023024267			BT5-074-06/13
55	2	8203505R	Zestaw kół tylnych	SN 6023024267			BT5-074-06/13
56	2	8203509R	Opona	SN 6023024267			BT5-074-06/13
57	2	8203510R	Opona	SN 6023024267			BT5-074-06/13