

## MR 55 HXF Kosiarka



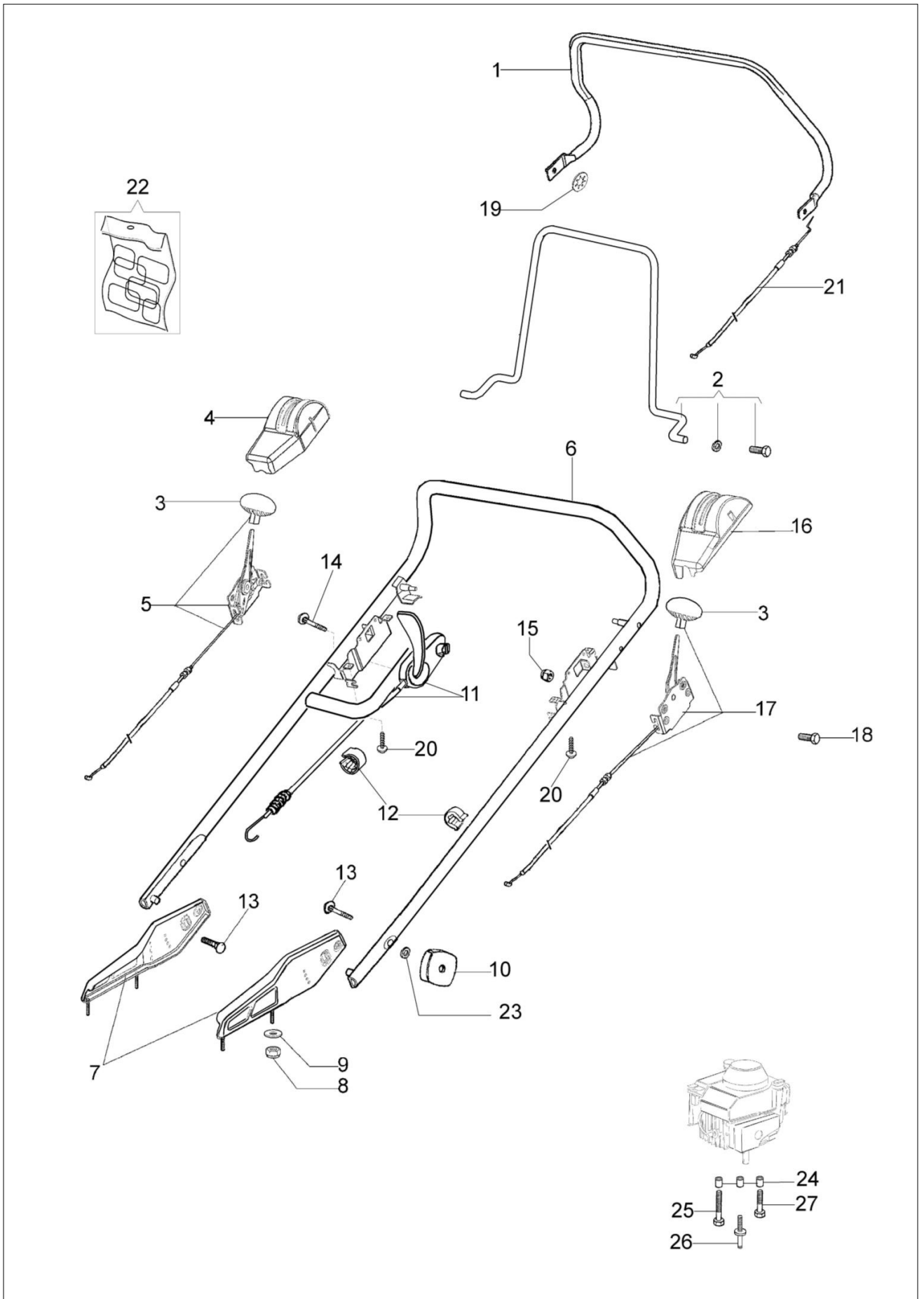
### Dokumenty

Uchwyt

Korpus

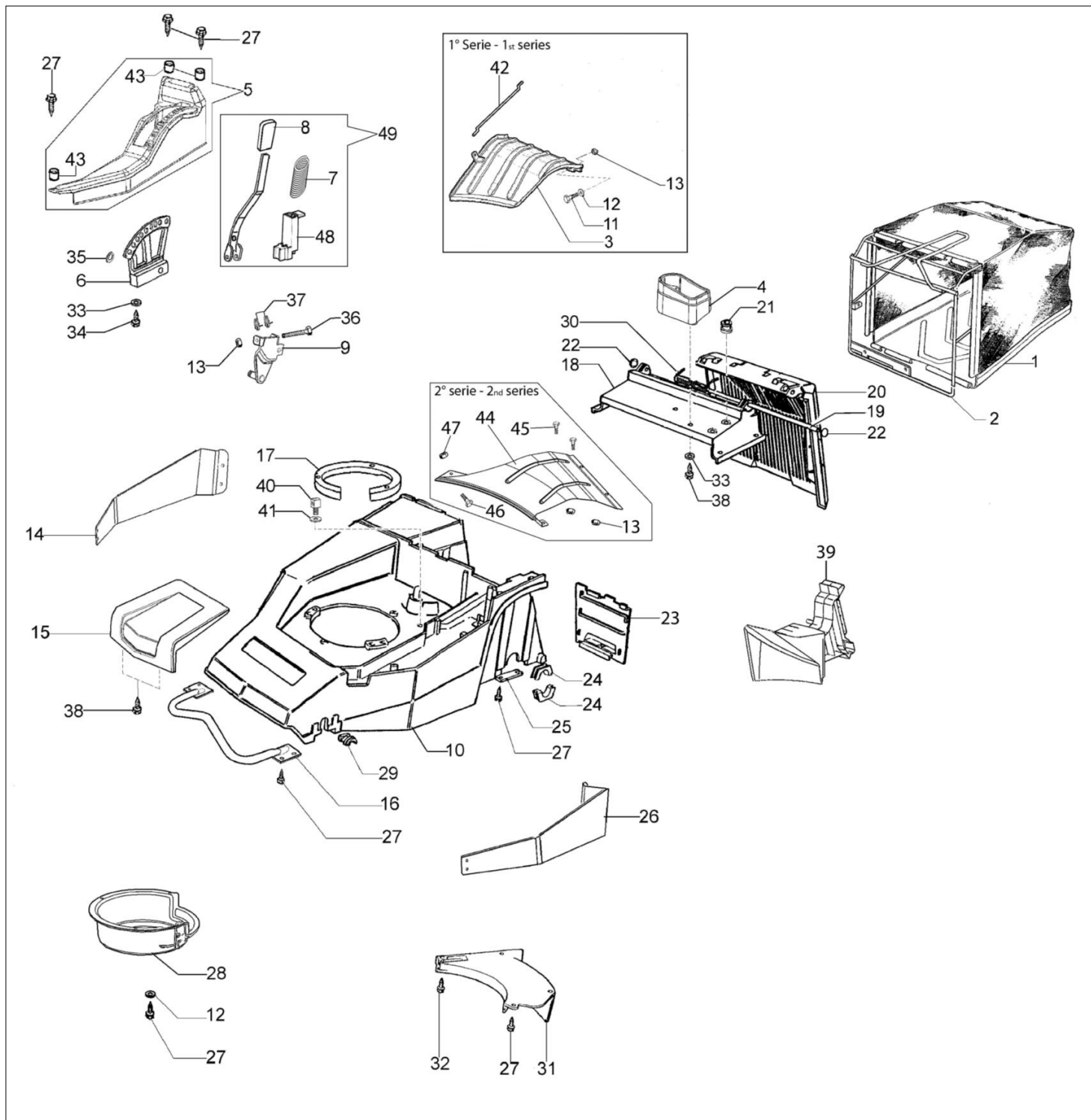
Oś kompletna (do luty '13)

Oś kompletna (od marzec '13)



## Ilustracja Uchwyt

Znak	Ilość	Kod artykuł	Opis	Ważność od	Ważność do	Notakt	Biuletyny
1	1	8203477R	Dźwignia napędu				
2	1	8203478R	Dźwignia	SN 6020167206			BT5-068-04/11
3	2	8203419R	Pokrętło				
4	1	8203348R	Panel sterowania				
5	1	8203445AR	Dźwignia podnośnika				
6	1	8203344BR	Uchwyt				
7	1	8203397	Zespół mocowania				
8	4	3914006R	Nakrętka				
9	4	8200372	Podkładka				
10	2	66060395R	Pokrętło				
11	2	66060336R	Kompletna dźwignia hamulca				
12	3	66060231	Tasma				
13	2	3910015R	Sruba				
14	2	3801035	Śruba				
15	4	3914003R	Nakrętka				
16	1	8203347R	Panel sterowania				
17	1	8203446R	Dźwignia gazu				
18	2	3806021AR	Śruba				
19	2	3045033R	Podkładka				
20	4	3960016R	Sruba				
21	1	8203402AR	Linka napędu				
22	1	8203474	Zestaw etykiet				
23	1	3916008R	Podkładka				
24	3	8200217R	Dystans				
25	1	3906083R	Śruba				
26	1	8203438R	Sworzeń				
27	1	3906165R	Śruba				

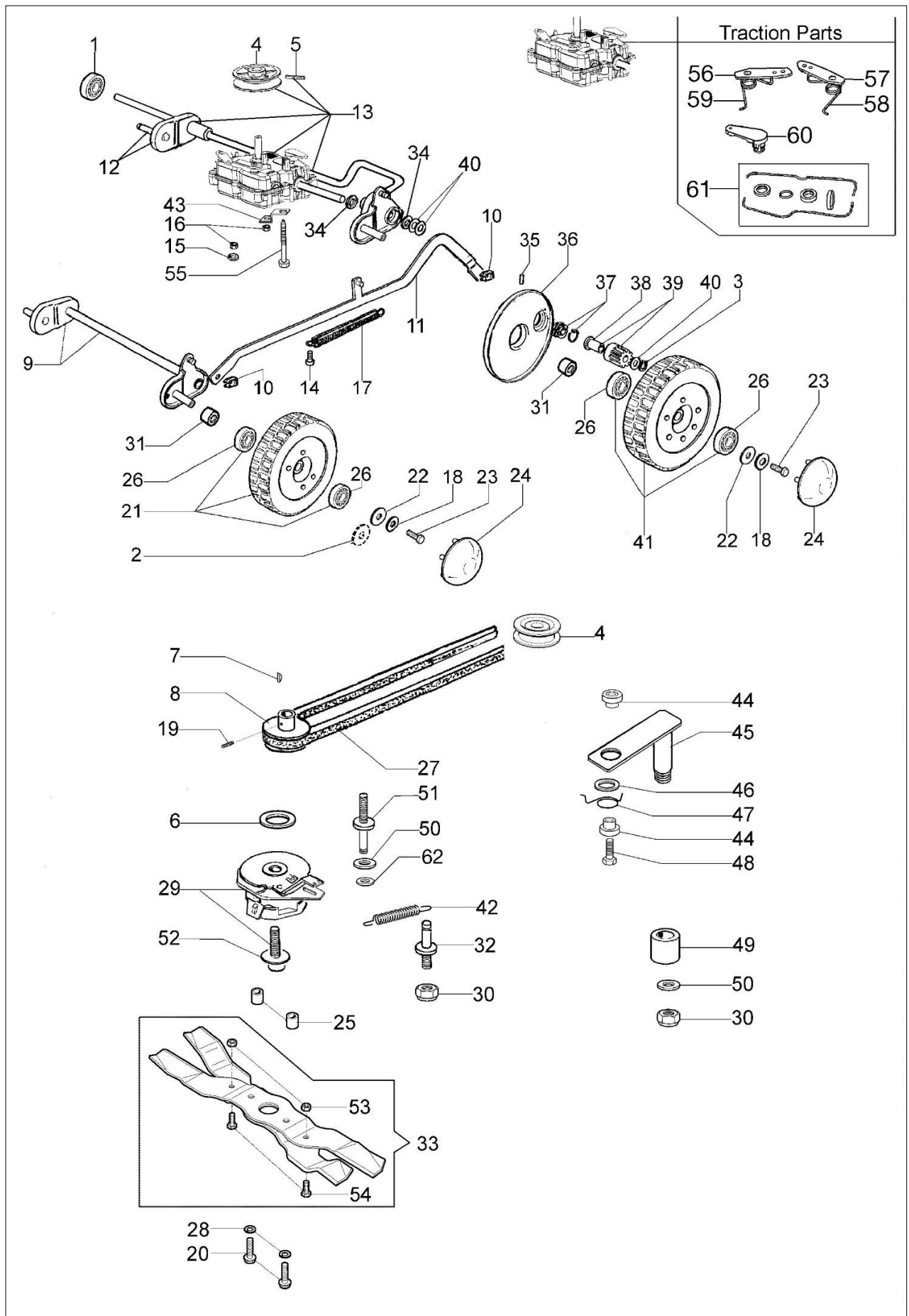


## Ilustracja Korpus

Znak	Ilosc	Kod artykul	Opis	Waznosc od	Waznosc do	Notakt	Biuletyny
1	1	8203526	Zbiornik ściętej trawy				BT5-051-09/08
2	1	8203384AR	Rama				BT5-051-09/08
3	1	8203383AR	Deflektor		SN 6026401037		BT5-051-09/08
4	1	8203398R	Tank				
5	1	8203378R	Pokrywa				
6	1	8203523R	Sektor				
7	1	8203546R	Sprezyna	SN 6027432721			BT5-087-01/18
8	1	3046020	Pokrętko				
9	1	8203364R	Mocowanie				
10	1	8203540	Korpus + Oslona	SN 6026401038			
11	2		Śruba				
12	5						
13	2						
14	1						
15	1						
16	1						
17	1						
18	1						
19	1						
20	1						
21	2						
22	2						
23	1						
24	2						
25	2						
26	1						
27							
28							
29							
30							
31							
32							
33							
34							
35							
36							
37							
38							
39							
40							
41							
42							
43							
44							
45							
46							

## Ilustracja Korpus

Znak	Ilosc	Kod artykul	Opis	Waznosc od	Waznosc do	Notakt	Biuletyny
47	1	3914003R	Nakretka	SN 6026401038			
48	1	8203535R	Blokada	SN 6027432721			BT5-087-01/18
49	1	8203547	Dzwignia	SN 6027432721			BT5-087-01/18

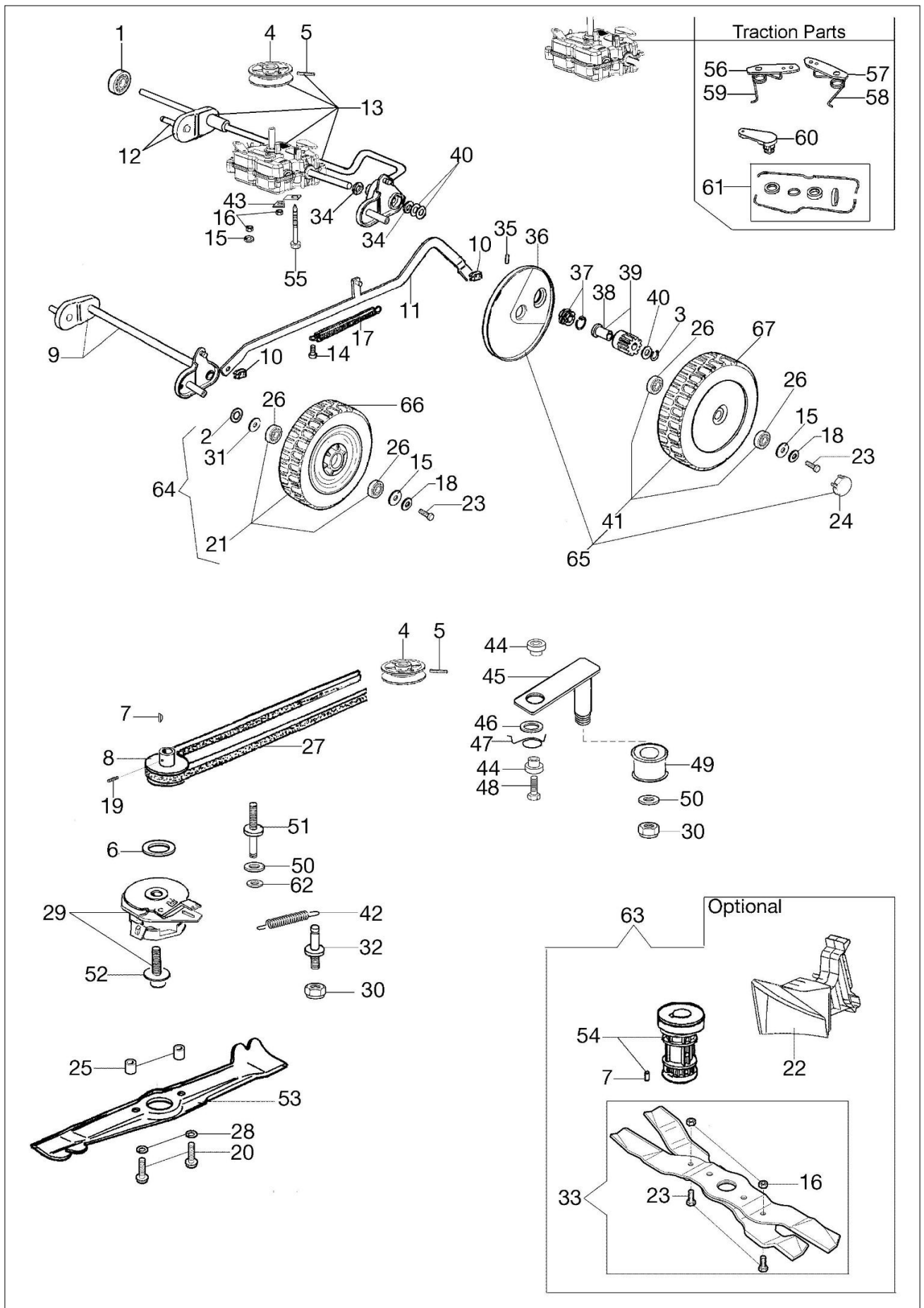


## Ilustracja Oś kompletna (do luty '13)

Znak	Ilość	Kod artykuł	Opis	Ważność od	Ważność do	Notakt	Biuletyny
1	1	3035023R	Łożysko				
2	4	3918018R	Podkładka				
3	2	3024012R	Pierscien sprężysty				
4	1	8203480R	Koło pasowe	SN 6020499599			BT5-066-02/11
5	1	3022020R	Sworzeń	SN 6020499599			BT5-066-02/11
6	2	8203436R	Dystans				
7	2	3023010R	Sworzeń				
8	1	8203435R	Koło pasowe				
9	1	8203308BR	Oś przednia				BT5-070-06/11
10	2	3033131R	Blokada				
11	1	8203371AR	Dźwignia				
12	1	8203358BR	Tyłna oś	SN 6020499599			BT5-066-02/11,
13	1	8203434FR	Przekładnia napędu	SN 6020499599			BT5-059-10/09, BT5-066-02/11, BT5-070-06/11
14	1	3801022R	Sruba				
15	1	3918009R	Podkładka				
16	2	3914006R	Nakretka				
17	1	8203375R	Sprężyna				
18	4	3819009R	Podkładka				
19	1	3805020	Śruba				
20	2	YN6335900	Śruba				
21	2	8203340A	Zestaw koła przedniego		SN 6023024266		BT5-074-06/13
22	4	8203307	Podkładka				
23	4	301000042R	Śruba				
24	4	66060276	Pokrywa koła		SN 6023024266		BT5-074-06/13
25	2	8203437R	Dystans				
26	8	3035022R	Łożysko		SN 6023024266		BT5-074-06/13
27	1	3047028R	Pasek				
28	2	66060384R	Podkładka				
29	1	8203439R	Hamulec noża				
30	1	3914010R	Nakretka				
31	4	8203336R					
32	1	8203138					
33	1						
34	2						
35	2						
36	1						
37	1						
37	1						
38	2						
39	2						
40	2						
41	2						
42	1						
43	1						
44	2						
45	1						

## Ilustracja Oś kompletna (do luty '13)

Znak	Ilość	Kod artykuł	Opis	Ważność od	Ważność do	Notakt	Biuletyny
46	1	3918013R	Podkładka				
47	1	8203394AR	Sprężyna				BT5-059-10/09
48	1	3960131R	Śruba				
49	1	8203524R	Koło pasowe				
50	2	3916008R	Podkładka				
51	1	8203438R	Sworzeń				
52	1	66060335	Śruba				
53	2	3914006R	Nakretka				BT5-052-09/08
54	2	301000042R	Śruba				BT5-052-09/08
55	1	8203264	Śruba				
56	1	8203481	Dźwignia prawa	SN 6020499599			BT5-066-02/11
57	1	8203482	Dźwignia lewa	SN 6020499599			BT5-066-02/11
58	1	8203489	Sprężyna right	SN 6020499599			BT5-066-02/11
59	1	8203485	Sprężyna left	SN 6020499599			BT5-066-02/11
60	1	8203492	Dźwignia	SN 6020499599			BT5-066-02/11
61	1	8203491A	Uszczelka zestaw uszczelek	SN 6020499599			BT5-066-02/11
62	1	3819030R	Podkładka	SN 6022464050			BT5-071-12/12



## Ilustracja Oś kompletna (od marzec '13)

Znak	Ilość	Kod artykuł	Opis	Ważność od	Ważność do	Notakt	Biuletyny
1	1	3035023R	Łozysko				
2	2	N4399100	Dystans	SN 6023024267			BT5-074-06/13
3	2	3024012R	Pierscien sprężysty				
4	1	8203480R	Koło pasowe				
5	1	3022020R	Sworzen				
6	2	8203436R	Dystans				
7	2	3023010R	Sworzeń				
8	1	8203435R	Koło pasowe				
9	1	8203308BR	Oś przednia				
10	2	3033131R	Blokada				
11	1	8203371AR	Dźwignia				
12	1	8203358BR	Tyłna oś				
13	1	8203434FR	Przekładnia napędu				
14	1	3801022R	Sruba				
15	5	3918009R	Podkładka				
16	4	3914006R	Nakretka				
17	1	8203375R	Sprężyna				
18	4	3819009R	Podkładka				
19	1	3805020	Śruba				
20	2	3806094R	Śruba				
21	2	8203496AR	Koło przednie	SN 6023024267			BT5-074-06/13
22	1	8203380R	Mulching korek				BT5-074-06/13
23	6	301000042R	Śruba				
24	2	8203501R	Pokrywa koła	SN 6023024267			
25	2	66060221	Dystans				
26	8	3035015R		SN 6023024267			
27	1	3047028R					
28	2	66060384R					
29	1	8203439R					
30	2	3914010R					
31	4	YN4392710					
32	1	8203138					
33	1						
34	2						
35	2						
36	1						
37	1						
37	1						
38	2						
39	2						
40	2						
41	2						
42	1						
43	1						
44	2						
45	1						

## Ilustracja Oś kompletna (od marzec '13)

Znak	Ilość	Kod artykuł	Opis	Ważność od	Ważność do	Notakt	Biuletyny
46	1	3918013R	Podkładka				
47	1	8203394AR	Sprężyna				
48	1	3960131R	Śruba				
49	1	8203524R	Koło pasowe	SN 6025289722			BT5-084-10/15
50	2	3916008R	Podkładka				
51	1	8203438R	Sworzeń				
52	1	66060335	Śruba				
53	1	8203141R	Ostrze	SN 6023024267			BT5-074-06/13
54	1	8203399R	Piasta				BT5-074-06/13
55	1	8203264	Śruba				
56	1	8203481	Dźwignia prawa				
57	1	8203482	Dźwignia lewa				
58	1	8203489	Sprężyna right				
59	1	8203485	Sprężyna left				
60	1	8203492	Dźwignia				
61	1	8203491A	Uszczelka zestaw uszczelek				
62	1	3819030R	Podkładka				
63	1	8203502AR	Zestaw mielący	SN 6023024267			BT5-074-06/13
64	2	8203506R	Zestaw koła przedniego	SN 6023024267			BT5-074-06/13
65	2	8203505R	Zestaw kół tylnych	SN 6023024267			BT5-074-06/13
66	2	8203509R	Opona	SN 6023024267			BT5-074-06/13
67	2	8203510R	Opona	SN 6023024267			BT5-074-06/13