

MR 534 TBJ Kosiarka

Dokumenty

Zespół osi

Nowy uchwyt od stycznia 2003

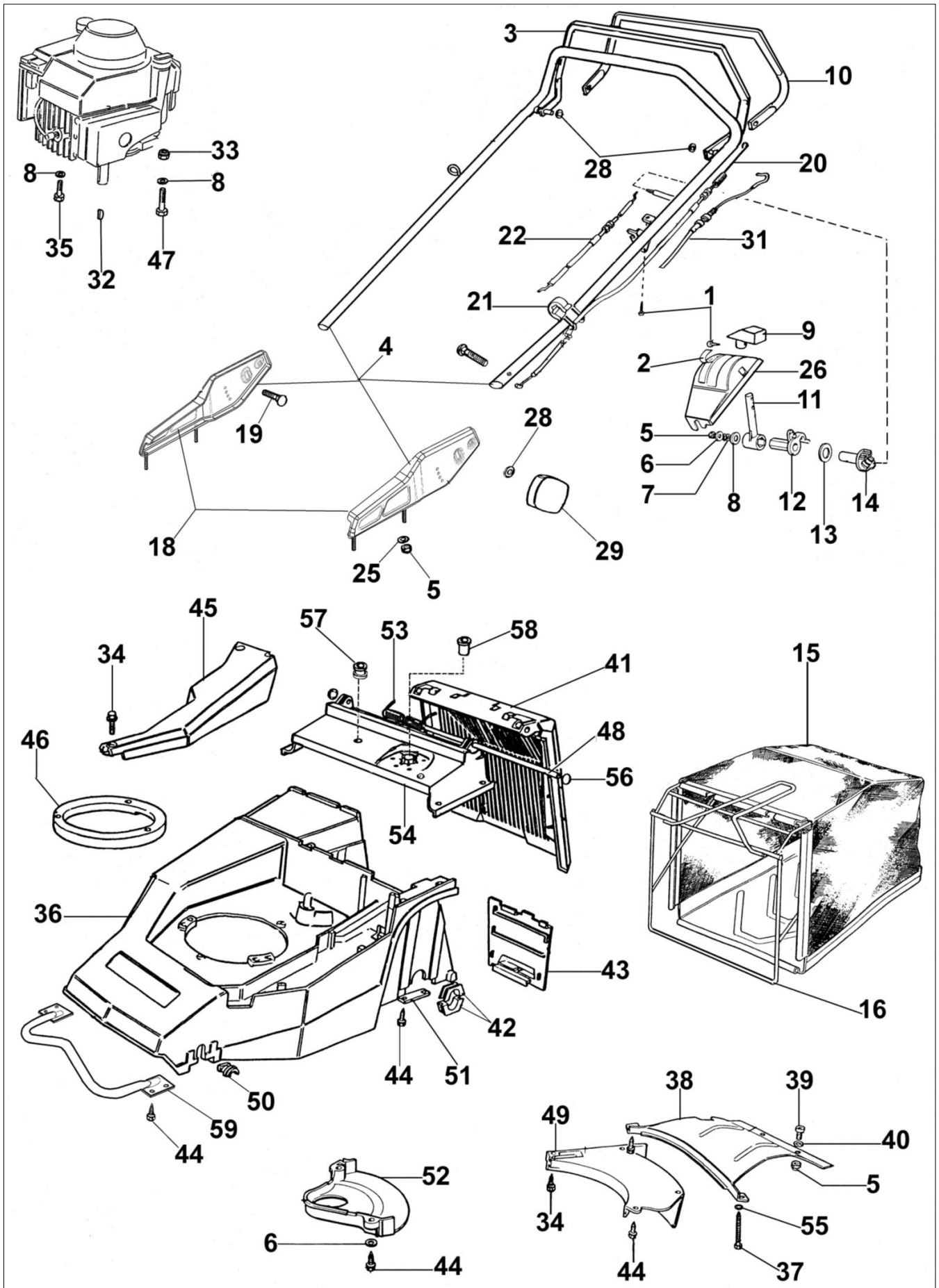
Stary typ uchwytu do grudnia 2002

Ilustracja Zespół osi

Znak	Ilość	Kod artykuł	Opis	Ważność od	Ważność do	Notakt	Biuletyny
1	1	8202039A	Tulejka				
2	1	8202010R	Sworzeń				
3	2	3024012R	Pierscien sprężysty				
4	1	8203058AR	Koło pasowe				
5	1	3022020R	Sworzen				
6	1	8202009AR	Sprężyna				
7	1	8202052R	Płytką				
8	1	8202123	Korek				
9	1	8203308BR	Oś przednia				
10	2	3033131R	Blokada				
11	1	8203044	Cięgno				
12	1	8203309	Zespół osi tylnej				
13	1	8203312R	Przeniesienie napędu				
14	1	3801022R	Sruba				
15	1	3918009R	Podkładka				
16	1	3914006R	Nakretka				
17	1	66060043	Sprężyna				
18	4	3819009R	Podkładka				
19	4	8200088	Tarcza				
20	8	8203290	Ośłona przeciwkurbowa				
21	2	8203340A	Zestaw koła przedniego				
22	4	8203307	Podkładka				
23	4	301000042R	Śruba				
24	2	66060276	Pokrywa koła				
25	1	8202008	Korek				
26	8	3035022R	Łożysko				
27	1	8202007	Pokrętło				
28	1	8202090	Sprężyna				
29	1	3033002	Kulka				
30	1	3064024					
31	1						
32	1						
33	1						
34	1						
35	2						
36	1						
37	1						
38	2						
39	2						
40	2						
41	2						
42	2						
43	1						
44	1						
45	1						
46	1						

Ilustracja Zespół osi

Znak	Ilość	Kod artykuł	Opis	Ważność od	Ważność do	Notakt	Biuletyny
47	4	3960090AR	Śruba				
48	1	8203020R	Dystans				
49	1	3047019R	Pasek 10X875				
50	1	8200341R	Oslona				
51	1	8201341R	Piasta				
52	2	3023010R	Sworzeń				
53	2	8201246R	Podkładka				
54	1	8203141R	Ostrze				
55	1	8203316R	Podkładka				
56	2	8203336R	Tulejka				
57	1	66060384R	Podkładka				
58	1	3906155R	Śruba				
59	1	3022007R	Sworzeń				
60	1	8202334R	Koło				
61	1	380000022	Pierścień uszczelniający				
62	4	3918018R	Podkładka				
63	1	8203308BR	Oś przednia				
64	1	8203309	Zespół osi tylnej				
65	1	8203339B	Zestaw kół tylnych				BT5-054-12/08
66	1	8203340A	Zestaw koła przedniego				
67	1	8203264	Śruba				

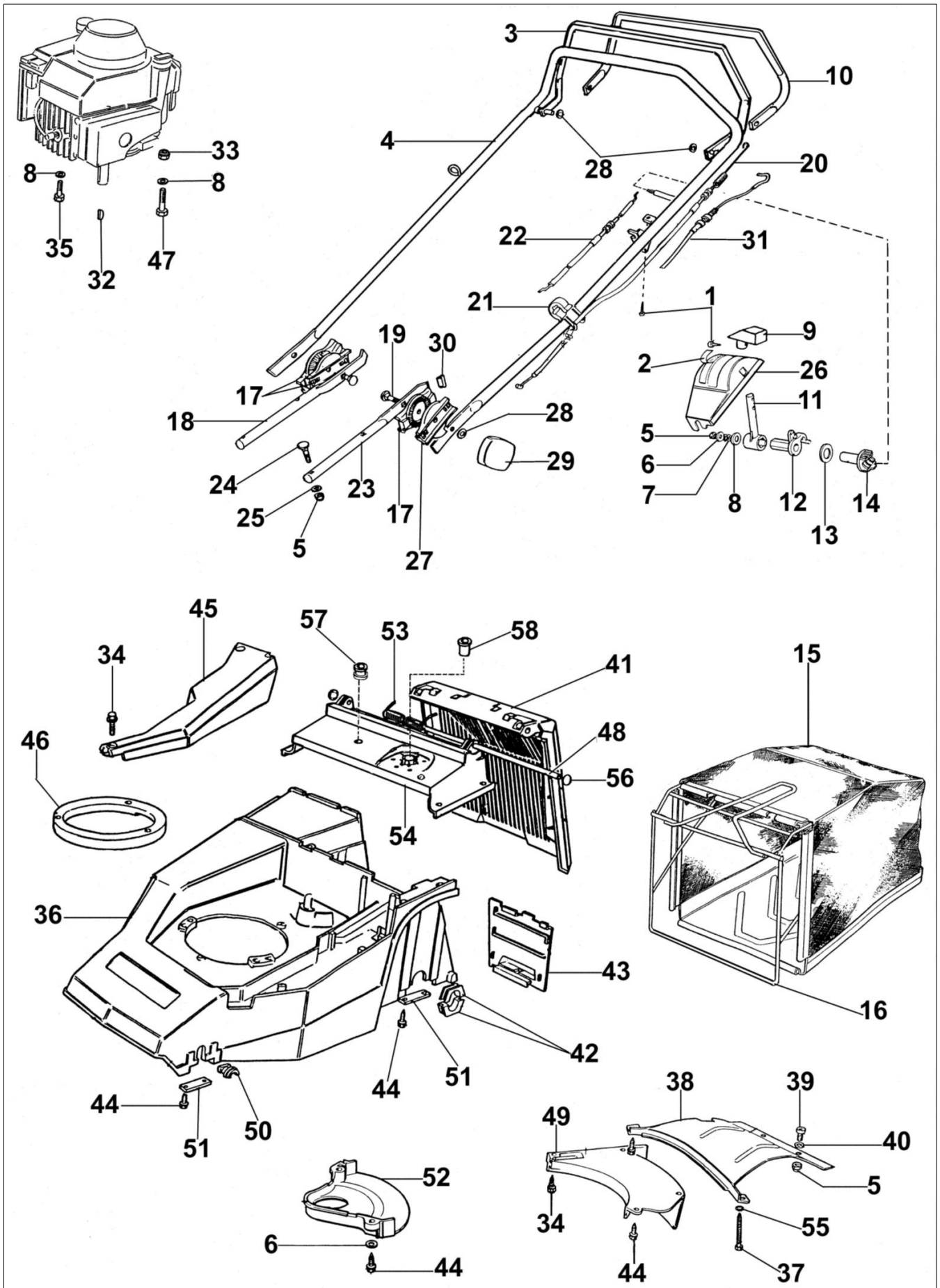


Ilustracja Nowy uchwyt od stycznia 2003

Znak	Ilosc	Kod artykul	Opis	Waznosc od	Waznosc do	Notakt	Biuletyny
1	2	3960016R	Sruba				
2	1	8202086	Etykieta				
3	1	8203231	Dźwignia hamulca				
4	1	8203303	Zespół dźwigni				
5	9	3914006R	Nakretka				
6	4	3918009R	Podkładka				
7	1	3027002	Podkładka				
8	1	3918013R	Podkładka				
9	1	8200107M	Pokrętko				
10	1	8203236	Dźwignia napędu				
11	1	8200525H	Dźwignia gazu				
12	1	8202169	Piasta				
13	1	8201261	Podkładka				
14	1	8202170A	Tulejka				
15	1	8203007AR	Zbiornik ściętej trawy				
16	1	8203006AR	Rama				
18	1	8203302	Zespół mocowania				
19	2	3910015R	Sruba				
20	1	8202031ER	Linka napędu				
21	2	66060231	Tasma				
22	1	8202032R	Linka gazu				
25	4	8200372	Podkładka				
26	1	8202016	Panel sterowania				
28	2	3916008R	Podkładka				
29	2	66060395R	Pokrętko				
31	1	8202135R	Lika hamulca silnika 1285mm				
32	1	8202126R	Wpust				
33	3	3914010R					
34	1	3960038R					
35	1	3906080					
36	1						
37	1						
38	1						
39	2						
40	2						
41	1						
42	4						
43	1						
44	4						
45	1						
46	1						
47	3						
48	1						
49	1						
50	4						

Ilustracja Nowy uchwyt od stycznia 2003

Znak	Ilosc	Kod artykul	Opis	Waznosc od	Waznosc do	Notakt	Biuletyny
51	4	8200452	Płytką				
52	1	8200239R	Oslona				
53	1	8202029	Sprężyna				
54	1	8203049	Pokrywa górna				
55	2	3819009R	Podkładka				
56	2	3045027R	Blokada				
57	1	8200322	Przelotka				
58	1	8202004	Tulejka				
59	1	8203315BR	Oslona				



Ilustracja Stary typ uchwytu do grudnia 2002

Znak	Ilosc	Kod artykul	Opis	Waznosc od	Waznosc do	Notakt	Biuletyny
1	2	3960016R	Sruba				
2	1	8202086	Etykieta				
3	1	8203231	Dźwignia hamulca				
4	1	8203303	Zespół dźwigni				
5	9	3914006R	Nakretka				
6	4	3918009R	Podkładka				
7	1	3027002	Podkładka				
8	1	3918013R	Podkładka				
9	1	8200107M	Pokrętło				
10	1	8203236	Dźwignia napędu				
11	1	8200525H	Dźwignia gazu				
12	1	8202169	Piasta				
13	1	8201261	Podkładka				
14	1	8202170A	Tulejka				
15	1	8203007AR	Zbiornik ściętej trawy				
16	1	8203006AR	Rama				
17	3	8202121	Tarcza				
18	1	8203302	Zespół mocowania				
19	2	3910015R	Sruba				
20	1	8202031ER	Linka napędu				
21	2	66060231	Tasma				
22	1	8202032R	Linka gazu				
23	1	8203302	Zespół mocowania				
24	4	3910018	Śruba				
25	4	8200372	Podkładka				
26	1	8202016	Panel sterowania				
27	1	8202122R	Tarcza				
28	2	3916008R	Podkładka				
29	2	66060395R	Pokrętło				
30	2	8202124	Korek				
31	1	8202135R	Lika hamulca silnika 1285mm				
32	1	8202126R	Wpust				
33	3	3914010R	Nakretka				
34	1	3960038R	Śruba				
35	1	3906099	Śruba				
36	1	8203540	Korpus + Oslona				
37	1	8203264	Śruba				
38	1	8203514R					
39	2	3806038R					
40	2	3916006R					
41	1	8203010R					
42	4	8201193C					
43	1	8201030R					
44	4	3960031R					
45	1	8203071					

Ilustracja Stary typ uchwyty do grudnia 2002

Znak	Ilosc	Kod artykul	Opis	Waznosc od	Waznosc do	Notakt	Biuletyny
46	1	8203105	Pierścień				
47	3	3906089	Śruba				
48	1	8202040	Sworzeń				
49	1	8203063R	Pokrywa				
50	4	8201363CR	Tulejka				
51	4	8200452	Płytką				
52	1	8200239R	Ośłona				
53	1	8202029	Sprężyna				
54	1	8203049	Pokrywa górna				
55	2	3819009R	Podkładka				
56	2	3045027R	Blokada				
57	1	8200322	Przelotka				
58	1	8202004	Tulejka				