

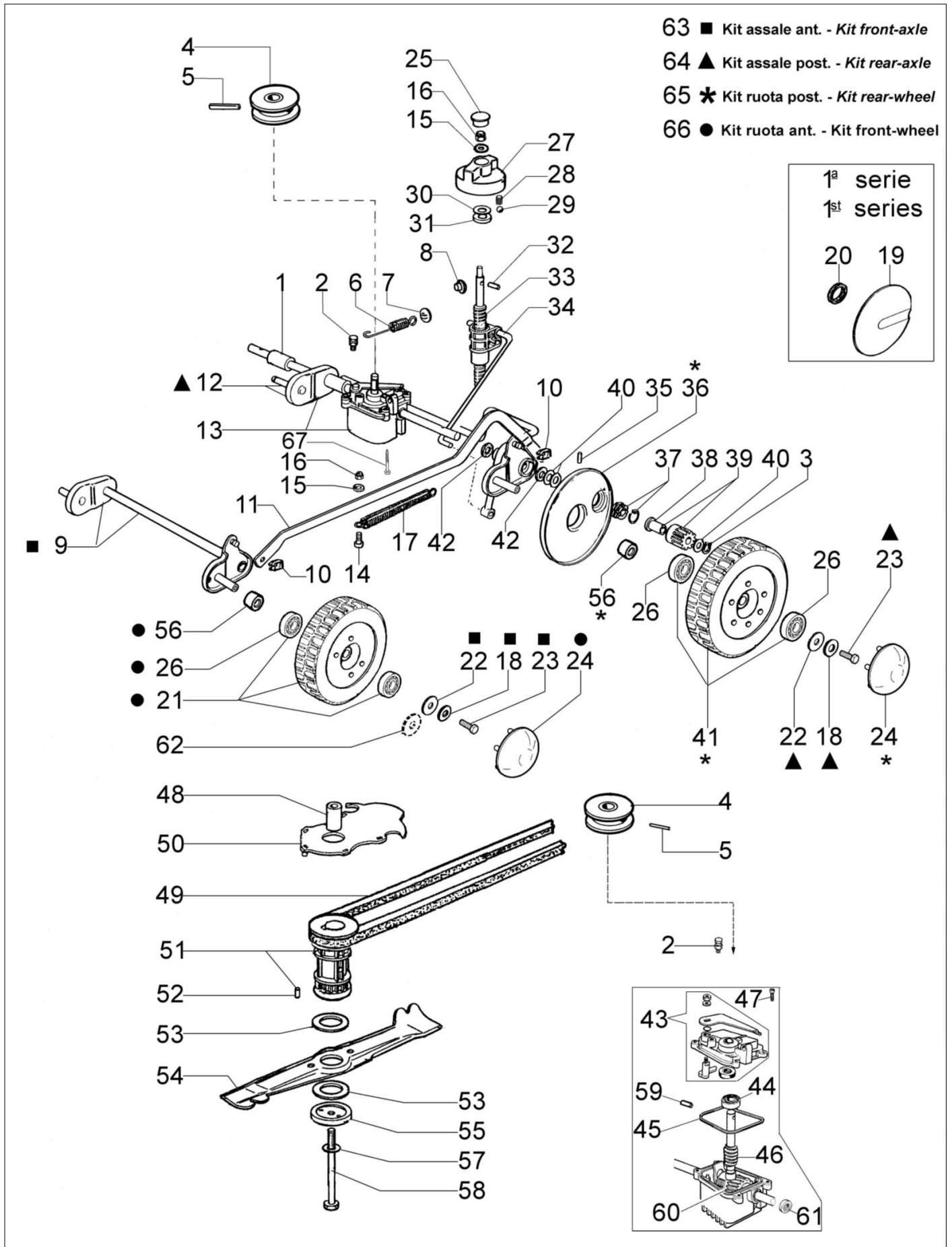
## MR 534 TB Kosiarka

### Dokumenty

Zespół osi

Stary typ uchwyty do grudnia 2002

Nowy uchwyt od stycznia 2003

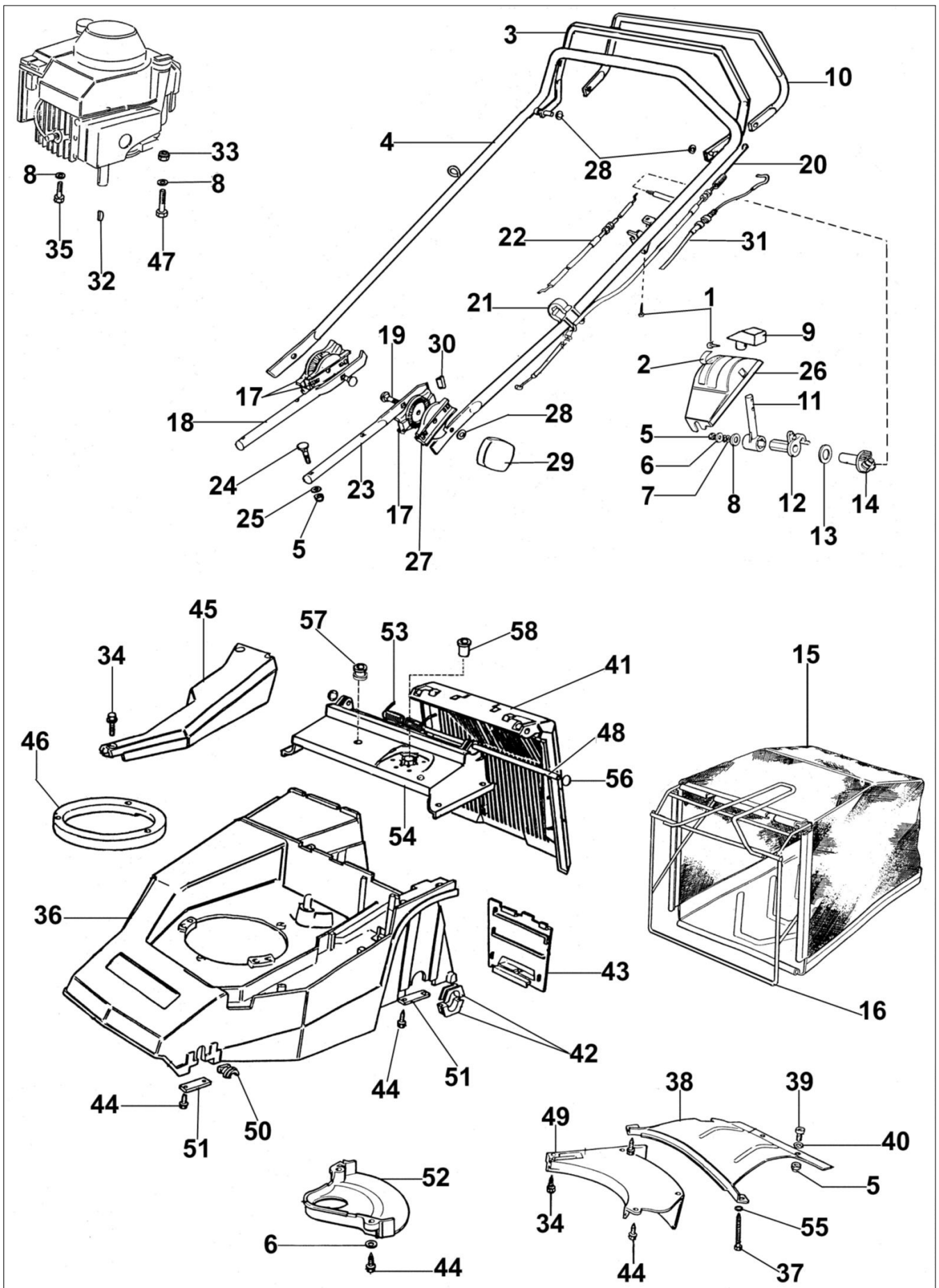


## Ilustracja Zespół osi

Znak	Ilość	Kod artykuł	Opis	Ważność od	Ważność do	Notakt	Biuletyny
1	1	8202039A	Tulejka				
2	1	8202010R	Sworzeń				
3	2	3024012R	Pierscien sprężysty				
4	1	8203058AR	Koło pasowe				
5	1	3022020R	Sworzen				
6	1	8202009AR	Sprężyna				
7	1	8202052R	Płytką				
8	1	8202123	Korek				
9	1	8203308BR	Oś przednia				
10	2	3033131R	Blokada				
11	1	8203044	Cięgno				
12	1	8203309	Zespół osi tylnej				
13	1	8203312R	Przeniesienie napędu				
14	1	3801022R	Sruba				
15	1	3918009R	Podkładka				
16	1	3914006R	Nakretka				
17	1	66060043	Sprężyna				
18	4	3819009R	Podkładka				
19	4	8200088	Tarcza				
20	8	8203290	Ośłona przeciwkurbowa				
21	2	8203340A	Zestaw koła przedniego				
22	4	8203307	Podkładka				
23	4	301000042R	Śruba				
24	2	66060276	Pokrywa koła				
25	1	8202008	Korek				
26	8	3035022R	Łożysko				
27	1	8202007	Pokrętło				
28	1	8202090	Sprężyna				
29	1	3033002	Kulka				
30	1	3064024					
31	1						
32	1						
33	1						
34	1						
35	2						
36	1						
37	1						
38	2						
39	2						
40	2						
41	2						
42	2						
43	1						
44	1						
45	1						
46	1						

## Ilustracja Zespół osi

Znak	Ilość	Kod artykuł	Opis	Ważność od	Ważność do	Notakt	Biuletyny
47	4	3960090AR	Śruba				
48	1	8203020R	Dystans				
49	1	3047019R	Pasek 10X875				
50	1	8200341R	Oślona				
51	1	8201341R	Piasta				
52	2	3023010R	Sworzeń				
53	2	8201246R	Podkładka				
54	1	8203141R	Ostrze				
55	1	8203316R	Podkładka				
56	2	8203336R	Tulejka				
57	1	66060384R	Podkładka				
58	1	3906155R	Śruba				
59	1	3022007R	Sworzeń				
60	1	8202334R	Koło				
61	1	380000022	Pierścień uszczelniający				
62	4	3918018R	Podkładka				
63	1	8203308BR	Oś przednia				
64	1	8203309	Zespół osi tylnej				
65	1	8203339B	Zestaw kół tylnych				BT5-054-12/08
66	1	8203340A	Zestaw koła przedniego				
67	1	8203264	Śruba				

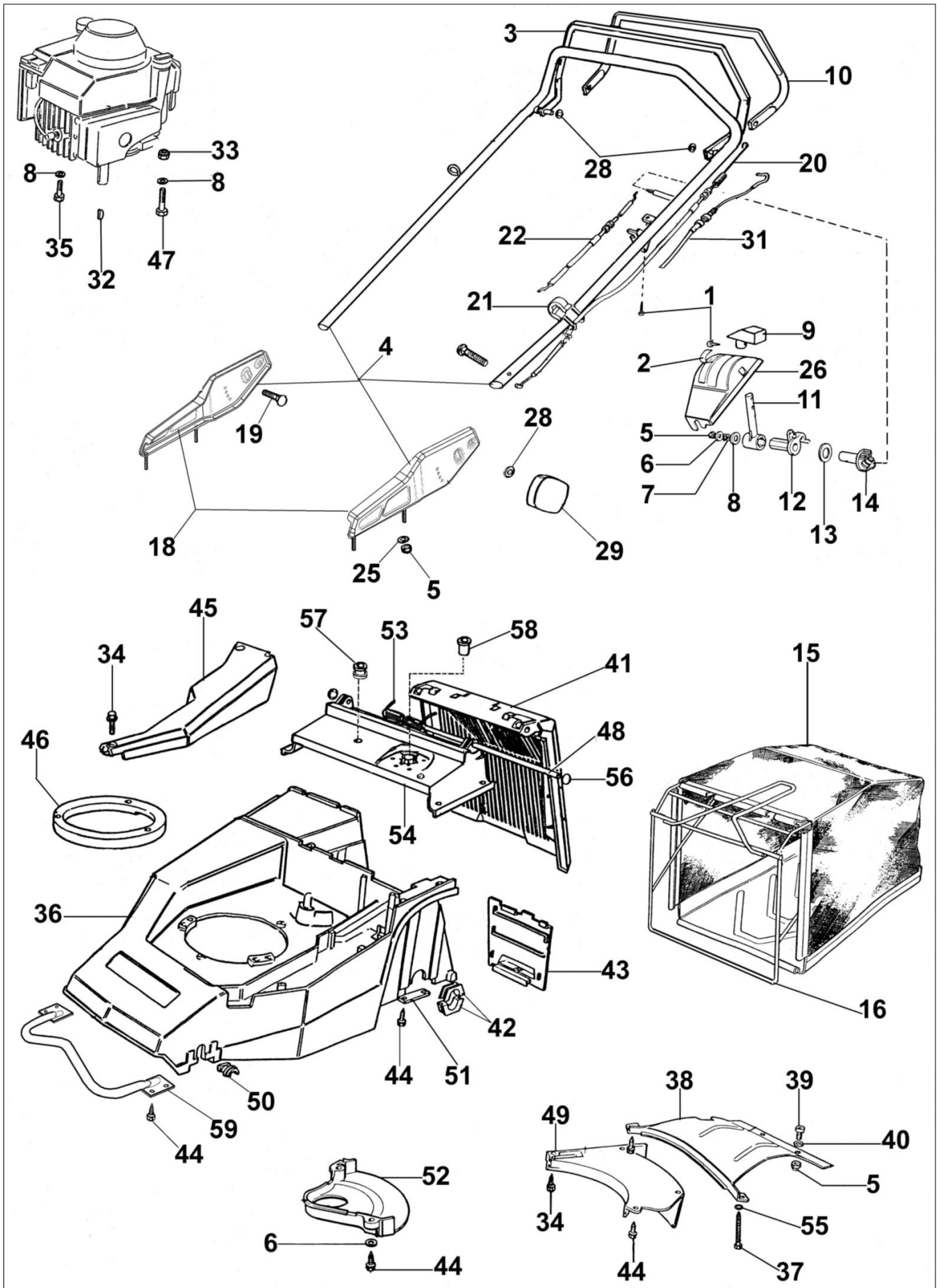


## Ilustracja Stary typ uchwytu do grudnia 2002

Znak	Ilosc	Kod artykul	Opis	Waznosc od	Waznosc do	Notakt	Biuletyny
1	2	3960016R	Sruba				
2	1	8202086	Etykieta				
3	1	8203231	Dźwignia hamulca				
4	1	8203303	Zespół dźwigni				
5	9	3914006R	Nakretka				
6	4	3918009R	Podkładka				
7	1	3027002	Podkładka				
8	1	3918013R	Podkładka				
9	1	8200107M	Pokrętło				
10	1	8203236	Dźwignia napędu				
11	1	8200525H	Dźwignia gazu				
12	1	8202169	Piasta				
13	1	8201261	Podkładka				
14	1	8202170A	Tulejka				
15	1	8203007AR	Zbiornik ściętej trawy				
16	1	8203006AR	Rama				
17	3	8202121	Tarcza				
18	1	8203302	Zespół mocowania				
19	2	3910015R	Sruba				
20	1	8202031ER	Linka napędu				
21	2	66060231	Tasma				
22	1	8202032R	Linka gazu				
23	1	8203302	Zespół mocowania				
24	4	3910018	Śruba				
25	4	8200372	Podkładka				
26	1	8202016	Panel sterowania				
27	1	8202122R	Tarcza				
28	2	3916008R	Podkładka				
29	2	66060395R	Pokrętło				
30	2	8202124	Korek				
31	1	8202135R					

## Ilustracja Stary typ uchwyty do grudnia 2002

Znak	Ilosc	Kod artykul	Opis	Waznosc od	Waznosc do	Notakt	Biuletyny
46	1	8203105	Pierścień				
47	3	3906089	Śruba				
48	1	8202040	Sworzeń				
49	1	8203063R	Pokrywa				
50	4	8201363CR	Tulejka				
51	4	8200452	Płytką				
52	1	8200239R	Ośłona				
53	1	8202029	Sprężyna				
54	1	8203049	Pokrywa górna				
55	2	3819009R	Podkładka				
56	2	3045027R	Blokada				
57	1	8200322	Przelotka				
58	1	8202004	Tulejka				



## Ilustracja Nowy uchwyt od stycznia 2003

Znak	Ilosc	Kod artykul	Opis	Waznosc od	Waznosc do	Notakt	Biuletyny
1	2	3960016R	Sruba				
2	1	8202086	Etykieta				
3	1	8203231	Dźwignia hamulca				
4	1	8203303	Zespół dźwigni				
5	9	3914006R	Nakretka				
6	4	3918009R	Podkładka				
7	1	3027002	Podkładka				
8	1	3918013R	Podkładka				
9	1	8200107M	Pokrętło				
10	1	8203236	Dźwignia napędu				
11	1	8200525H	Dźwignia gazu				
12	1	8202169	Piasta				
13	1	8201261	Podkładka				
14	1	8202170A	Tulejka				
15	1	8203007AR	Zbiornik ściętej trawy				
16	1	8203006AR	Rama				
18	1	8203302	Zespół mocowania				
19	2	3910015R	Sruba				
20	1	8202031ER	Linka napędu				
21	2	66060231	Tasma				
22	1	8202032R	Linka gazu				
25	4	8200372	Podkładka				
26	1	8202016	Panel sterowania				
28	2	3916008R	Podkładka				
29	2	66060395R	Pokrętło				
31	1	8202135R	Lika hamulca silnika 1285mm				
32	1	8202126R	Wpust				
33	3	3914010R	Nakretka				
34	1	3960038R	Śruba				
35	1	3906080	Śruba				
36	1	8203540	Korpus + Oslona				
37	1	8203264	Śruba				
38	1	8203514R	Blokada				
39	2	3806038R	Śruba				
40	2	3916006R	Podkładka				
41	1	8203010R	Przesłona				
42	4	8201193C	Tulejka				
43	1	8201030R	Pokrywa				
44	4	3960031R	Sruba				
45	1	8201198BR	Pokrywa				
46	1	8203105	Pierścień				
47	3	3906089	Śruba				
48	1	8202040	Sworzeń				
49	1		Pokrywa				
50	4		Tulejka				

## Ilustracja Nowy uchwyt od stycznia 2003

---

Znak	Ilosc	Kod artykul	Opis	Waznosc od	Waznosc do	Notakt	Biuletyny
51	4	8200452	Płytką				
52	1	8200239R	Oslona				
53	1	8202029	Sprężyna				
54	1	8203049	Pokrywa górna				
55	2	3819009R	Podkładka				
56	2	3045027R	Blokada				
57	1	8200322	Przelotka				
58	1	8202004	Tulejka				
59	1	8203315BR	Oslona				