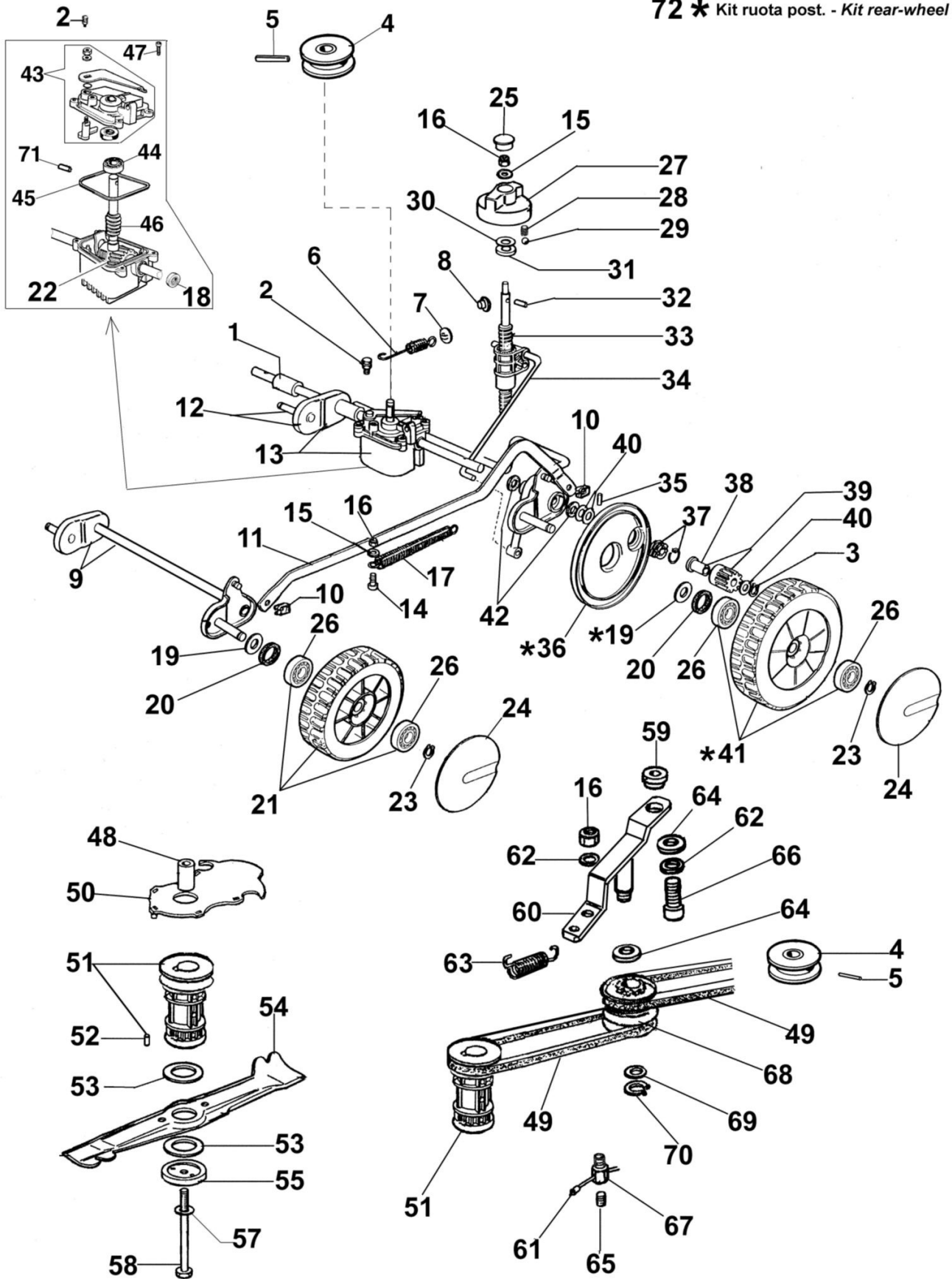


MR 474 TBV Kosiarka

Dokumenty

Zespół osi

Uchwyt i korpus

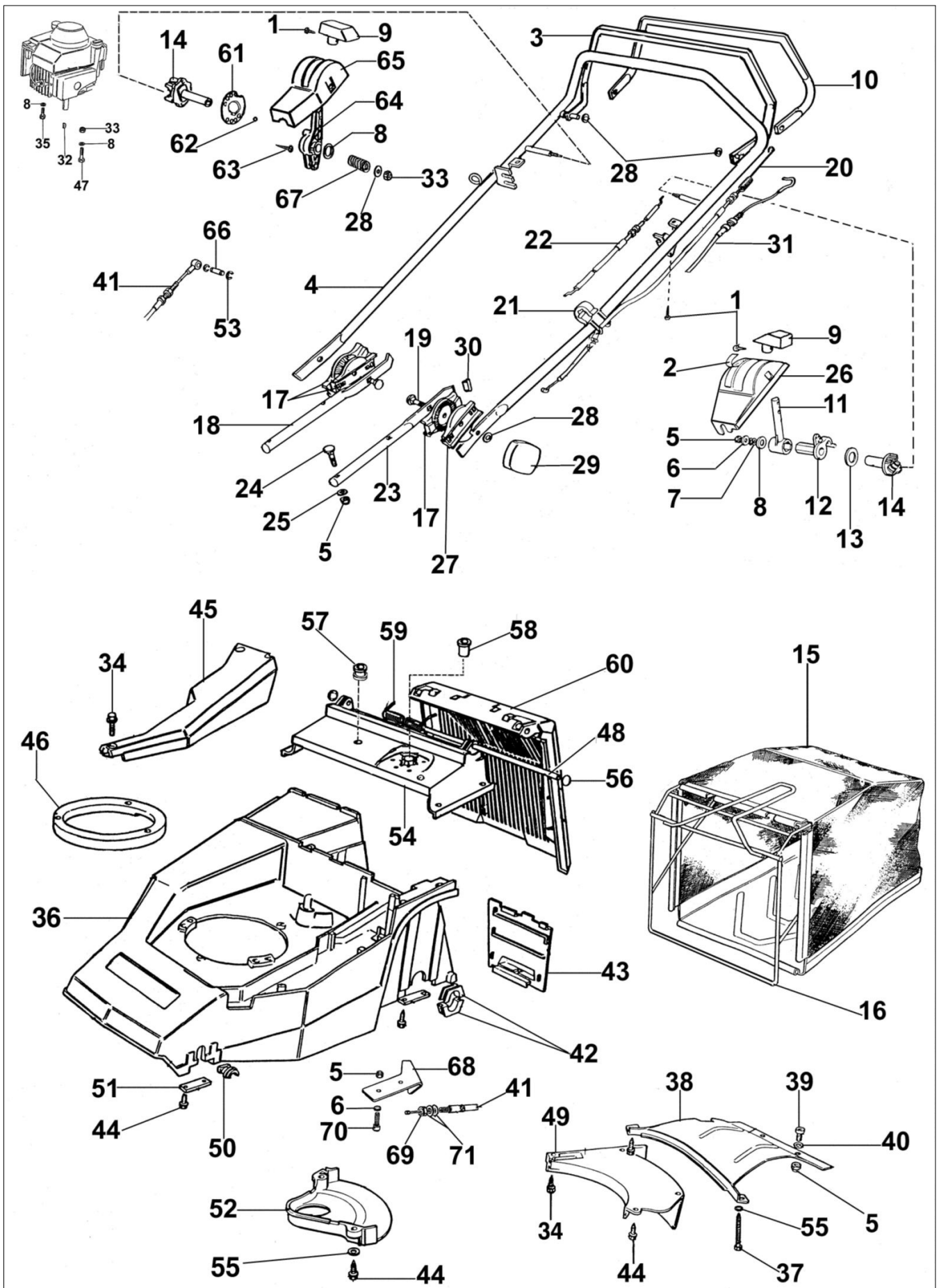


Ilustracja Zespół osi

Znak	Ilość	Kod artykuł	Opis	Ważność od	Ważność do	Notakt	Biuletyny
1	1	8202039A	Tulejka				
2	1	8202010R	Sworzeń				
3	2	3024012R	Pierscien sprężysty				
4	1	8203058AR	Koło pasowe				
5	1	3022020R	Sworzen				
6	1	8202009AR	Sprężyna				
7	1	8202052R	Płytką				
8	1	8202123	Korek				
9	1	8202214	Oś przednia				
10	1	3033131R	Blokada				
11	1	8202127	Cięgno				
12	1	8202012	Tyłna oś				
13	1	8202163R	Tyłna oś				
14	1	3801022R	Sruba				
15	1	3918009R	Podkładka				
16	1	3914006R	Nakretka				
17	1	66060043	Sprężyna				
18	1	380000022	Pierścień uszczelniający				
19	2	3064008	Podkładka				
20	4	8203290	Ośłona przeciwkurbowa				
21	2	8203340A	Zestaw koła przedniego				
22	1	8202334R	Koło				
23	4	3024014R	Pierścień sprężysty				
24	4	8200088	Tarcza				
25	1	8202008	Korek				
26	8	3035041	Łożysko				
27	1	8202007	Pokrętło				
28	1	8202090					
29	1						
30	1						
31	1						
32	1						
33	1						
34	1						
35	2						
36	1						
37	1						
37	1						
38	2						
39	2						
40	2						
41	2						
42	2						
43	1						
44	1						
45	1						

Ilustracja Zespół osi

Znak	Ilość	Kod artykuł	Opis	Ważność od	Ważność do	Notakt	Biuletyny
46	1	8202291R	Zębatka ślimakowa				
47	4	099900295	Śruba				
48	1	8202060	Dystans				
49	2	3047006R	Pasek 10X525				
50	1	8200341R	Ośłona				
51	1	8201341R	Piasta				
52	2	3023010R	Sworzeń				
53	2	8201246R	Podkładka				
54	1	8200008AR	Ostrze				
55	1	8203316R	Podkładka				
57	1	66060384R	Podkładka				
58	1	3906162R	Śruba				
59	1	8203051	Dystans				
60	1	8203054	Płytką				
61	1	8203086AR	Linka sterująca				
62	2	3916006R	Podkładka				
63	1	8203056R	Sprężyna				
64	2	3916010R	Podkładka				
65	1	3803009R	Śruba				
66	1	3960110	Śruba				
67	1	8203057	Sworzeń				
68	1	8203095R	Przekładnia pośrednia				
69	1	3064005AR	Podkładka				
70	1	3024010R	Pierscien sprzysty				
71	1	3022007R	Sworzeń				
72	1	8203339B	Zestaw kół tylnych				



Ilustracja Uchwyt i korpus

Znak	Ilosc	Kod artykul	Opis	Waznosc od	Waznosc do	Notakt	Biuletyny
1	2	3960016R	Sruba				
2	1	8202086	Etykieta				
3	1	8202315	Dźwignia hamulca				
4	1	8202316	Uchwyt				
5	11	3914006R	Nakretka				
6	4	3918009R	Podkładka				
7	2	3027002	Podkładka				
8	1	3918013R	Podkładka				
9	2	8200107M	Pokrętko				
10	1	8202320	Dźwignia napędu				
11	1	8200525H	Dźwignia gazu				
12	1	8202169	Piasta				
13	2	8201261	Podkładka				
14	2	8202170A	Tulejka				
15	1	8202324R	Zbiornik ściętej trawy				
16	1	8202017A	Rama				
17	3	8202121	Tarcza				
18	1	8202319	Mocowanie				
19	2	3910015R	Sruba				
20	1	8202031ER	Linka napędu				
21	1	66060231	Tasma				
22	1	8202032R	Linka gazu				
23	1	8202318	Mocowanie				
24	4	3910018	Śruba				
25	4	8200372	Podkładka				
26	1	8202016	Panel sterowania				
27	1		Tarcza				
28	2						
29	2						
30	2						
31	1						

Ilustracja Uchwyt i korpus

Znak	Ilosc	Kod artykul	Opis	Waznosc od	Waznosc do	Notakt	Biuletyny
46	1	8202201	Pierścień				
47	3	3906089	Śruba				
48	1	8202040	Sworzeń				
49	1	8202143	Pokrywa				
50	4	8201363CR	Tulejka				
51	4	8200452	Płytką				
52	1	8200239R	Ośłona				
53	2	3026004	Pierścień				
54	1	8202137	Pokrywa górna				
55	3	3819009R	Podkładka				
56	2	3045027R	Blokada				
57	1	8200322	Przelotka				
58	1	8202004	Tulejka				
59	1	8202029	Sprężyna				
60	1	8202027	Przesłona				
61	1	8203101	Tarcza				
62	1	3033015R	Kulka				
63	1	3960051	Śruba				
64	1	8203084	Dźwignia				
65	1	8203048	Panel sterowania				
66	1	8203090	Sworzeń				
67	1	8203088	Sprężyna				
68	1	8203055	Płytką				
69	1	3911008R	Nakrętka				
70	2	3801020R	Śruba				
71	2	3960031R	Sruba				