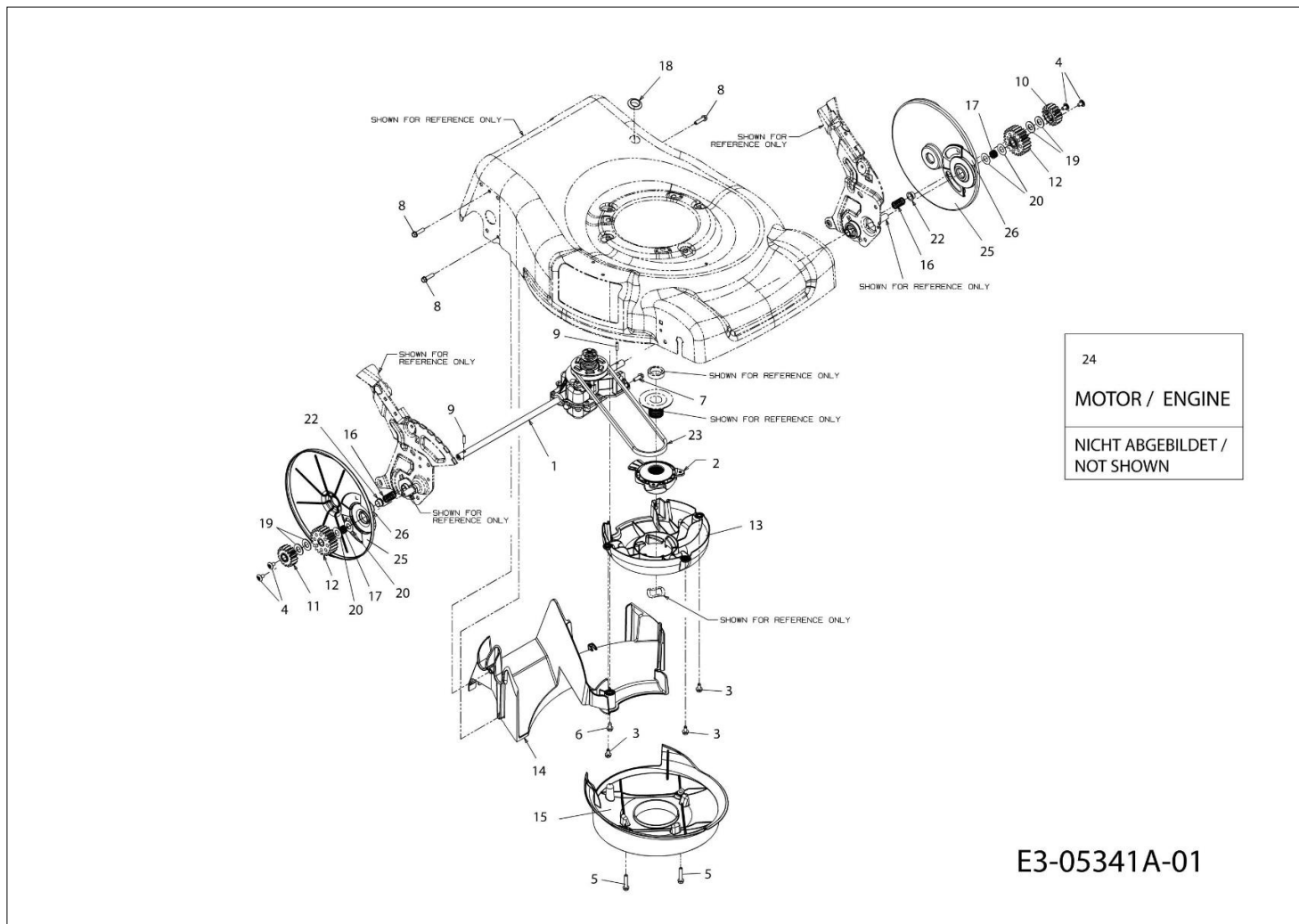


## LR 55 VBX 4-IN-1 Cat. 2010 Kosiarka



### Dokumenty

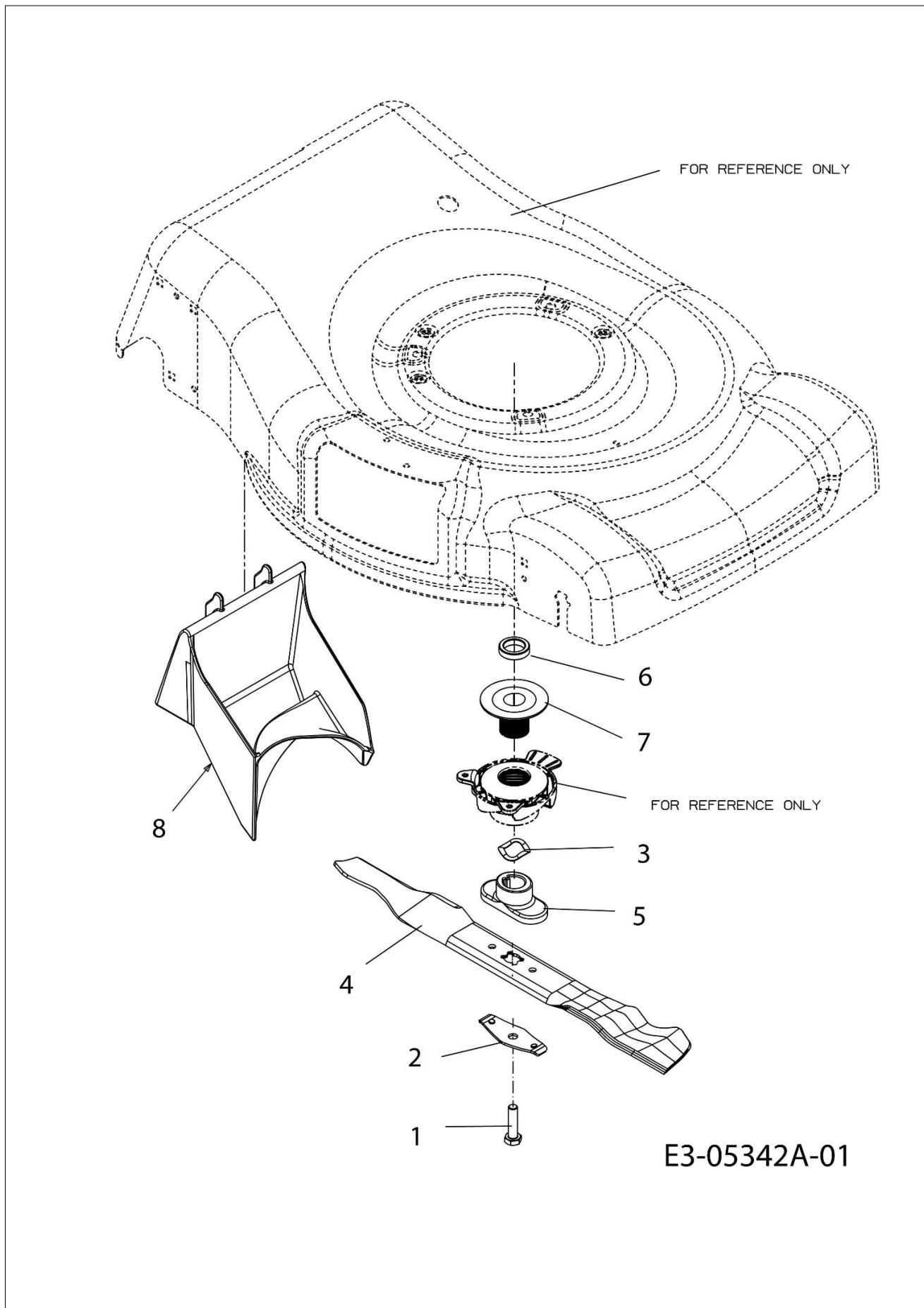
Tylna oś  
Ostrze kpl.  
Wysokość cięcia  
Osolony  
Korpus  
Uchwyt  
Panel sterujący  
Przewód  
Dźwignia sterownicza  
Osłona  
Zbiornik ściętej trawy pl..  
Przesłona  
Koła  
Pokrywa koła  
Osłona zabezpieczająca



E3-05341A-01

## Ilustracja Tylina oś

Znak	Ilość	Kod artykuł	Opis	Ważność od	Ważność do	Notakt	Biuletyny
1	1	C61804826A	Przeniesienie napędu				
2	1	C65604046	Zestaw kola pasowego				
3	3	C71004203A	Śruba				
4	4	C71004531	Śruba				
5	2	C71004774	Śruba				
6	1	C7100599	Śruba				
7	1	C7100895	Śruba				
8	3	C7101241	Śruba				
9	2	C7150221	Tulejka				
10	1	C71704577A	Zębatka left				
11	1	C71704578A	Zębatka right				
12	2	C71704678	Zębatka				
13	1	C73106112A	Deflektor				
14	1	C73106173A	Deflektor				
15	1	C73106284	Pierścień				
16	2	C73204557	Sprężyna kompensacyjna				
17	2	C73204650	Podkładka				
18	1	C73504059	Przelotka				
19	4	C7360272	Podkładka				
20	4	C7360369	Dystans				
22	2	C75005250	Tulejka				
23	1	C75404176A	Pasek				
24	1	-	Niedostępny dla tego urządzenia				
25	2	C73106145C	Pokrywa				
26	2	C78701645A	Pierścień uszczelniający				



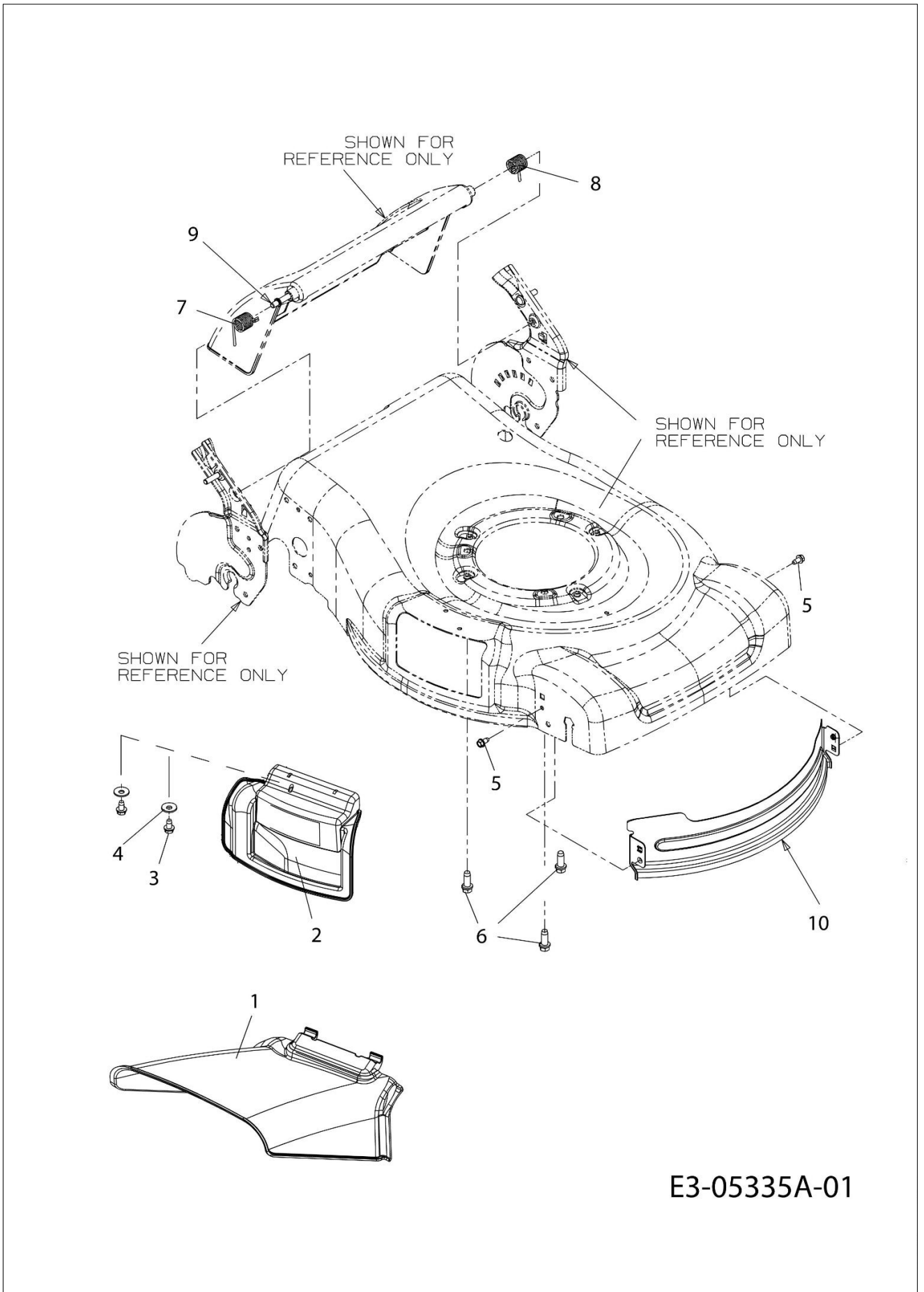
## Ilustracja Ostrze kpl.

Znak	Ilosc	Kod artykul	Opis	Waznosc od	Waznosc do	Notakt	Biuletyny
1	1	C7101044	Śruba				
2	1	C7360524B	Mocowanie				
3	1	C7360526	Dystans				
4	1	C7420741A637	Ostrze				
4	1	C74204364	Ostrze			No mulching	BT2-030-05/11
5	1	C7480376E	Adaptor			22,5 mm	
6	1	C75005009	Dystans				
7	1	C75604315A	Koło linowe rozrusznika				
8	1	C73105157	Mulching korek				



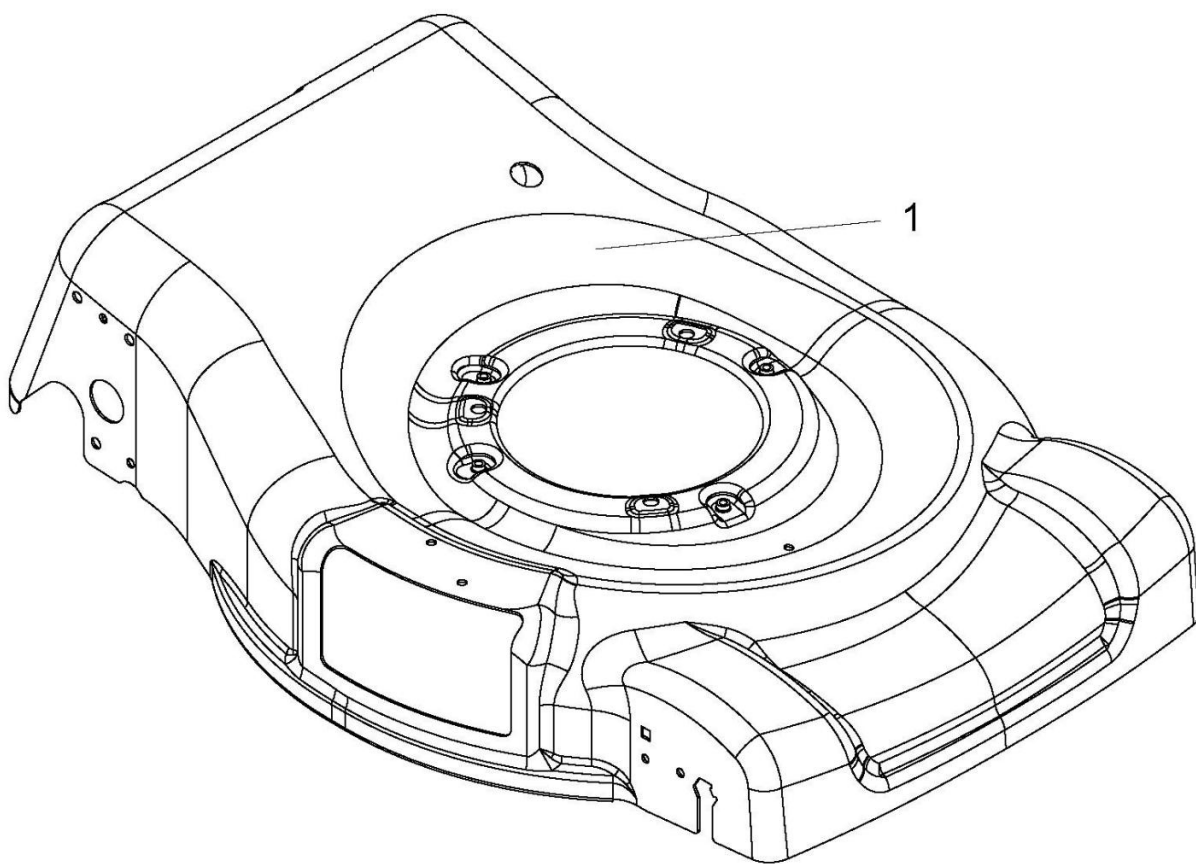
## Ilustracja WysokoĔc i 'cia

Znak	Ilosc	Kod artykul	Opis	Waznosc od	Waznosc do	Notakt	Biuletyny
1	1	C68702368637	Oś przednia				
2	1	C68702380637	Oś				
3	1	C68702435637	Mocowanie			SX; LEFT	
4	1	C68702535637	Mocowanie			DX; RIGHT	
5	2	C7100653	Śruba				
6	6	C7101714	Śruba				
7	2	C71105092	Wałek				
8	6	C71204074	Nakrętko calowa				
9	2	C71204207	Nakrętko				
10	6	C7120692	Nakrętko calowa				
11	2	C73105470	Tulejka				
12	1	C73204480A	Dźwignia				
13	1	C73604413	Podkładka				
14	2	C73804278	Śruba				
15	2	C74104136B	Łożysko				
16	1	C74904414S	Cięgno				
17	1	C75005061	Dystans				
18	1	C72004097	Pokrętko				



## Ilustracja Osolony

Znak	Ilosc	Kod artykul	Opis	Waznosc od	Waznosc do	Notakt	Biuletyny
1	1	C73104177	Oslona				
2	1	C68702055ET	Pokrywa				
3	2	C7100599	Śruba				
4	2	C7360270	Podkładka				
5	2	C7100599	Śruba				
6	3	C7100654A	Śruba				
7	1	C73204264	Sprężyna				
8	1	C73204265	Sprężyna				
9	1	C74705034	Cięgno				
10	1	C78701834	Deflektor				



E3-03784A-01

## Ilustracja Korpus

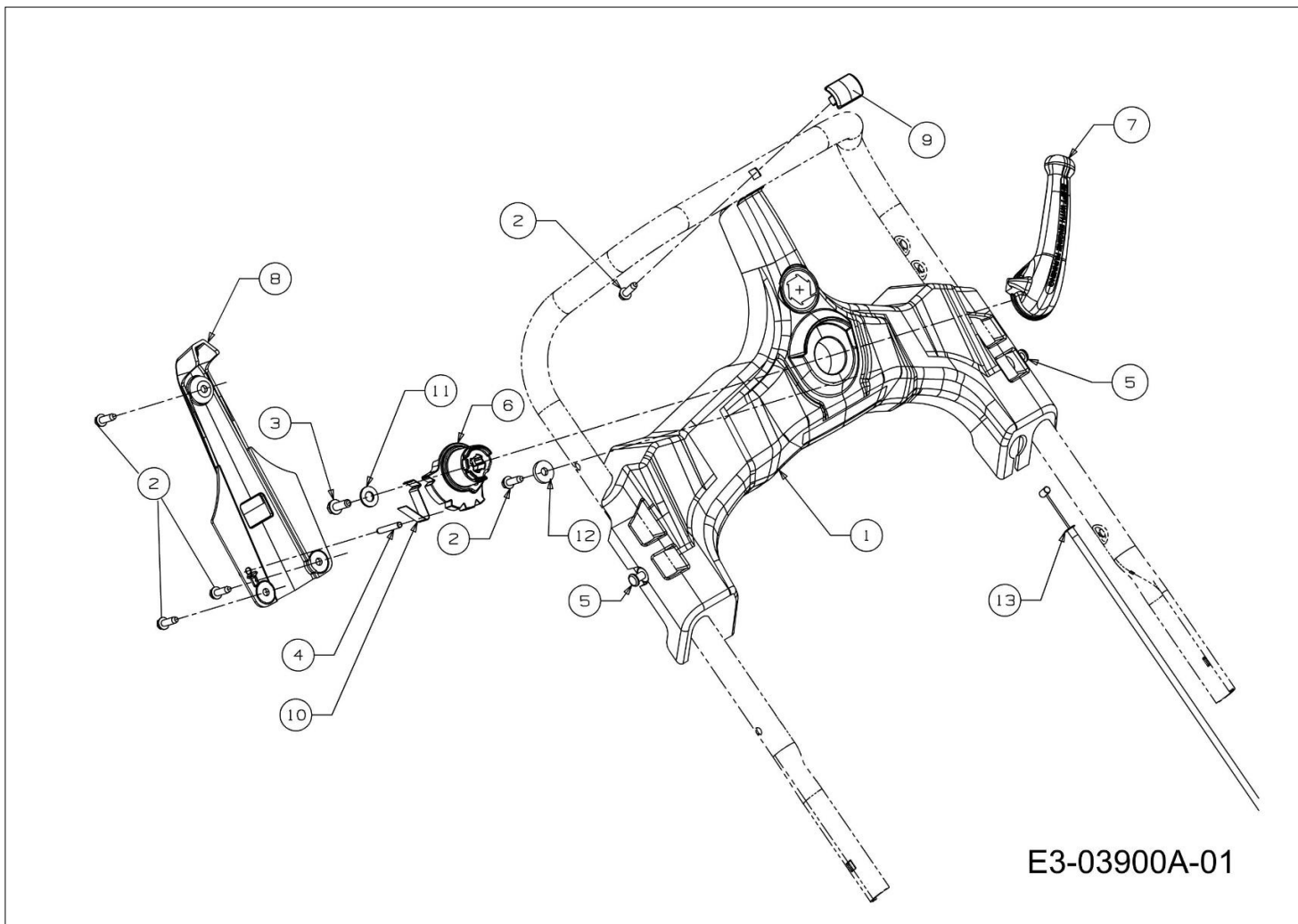
---

Znak	Ilosc	Kod artykul	Opis	Waznosc od	Waznosc do	Notakt	Biuletyny
1	1	C78701618719	Korpus				



## Ilustracja Uchwyt

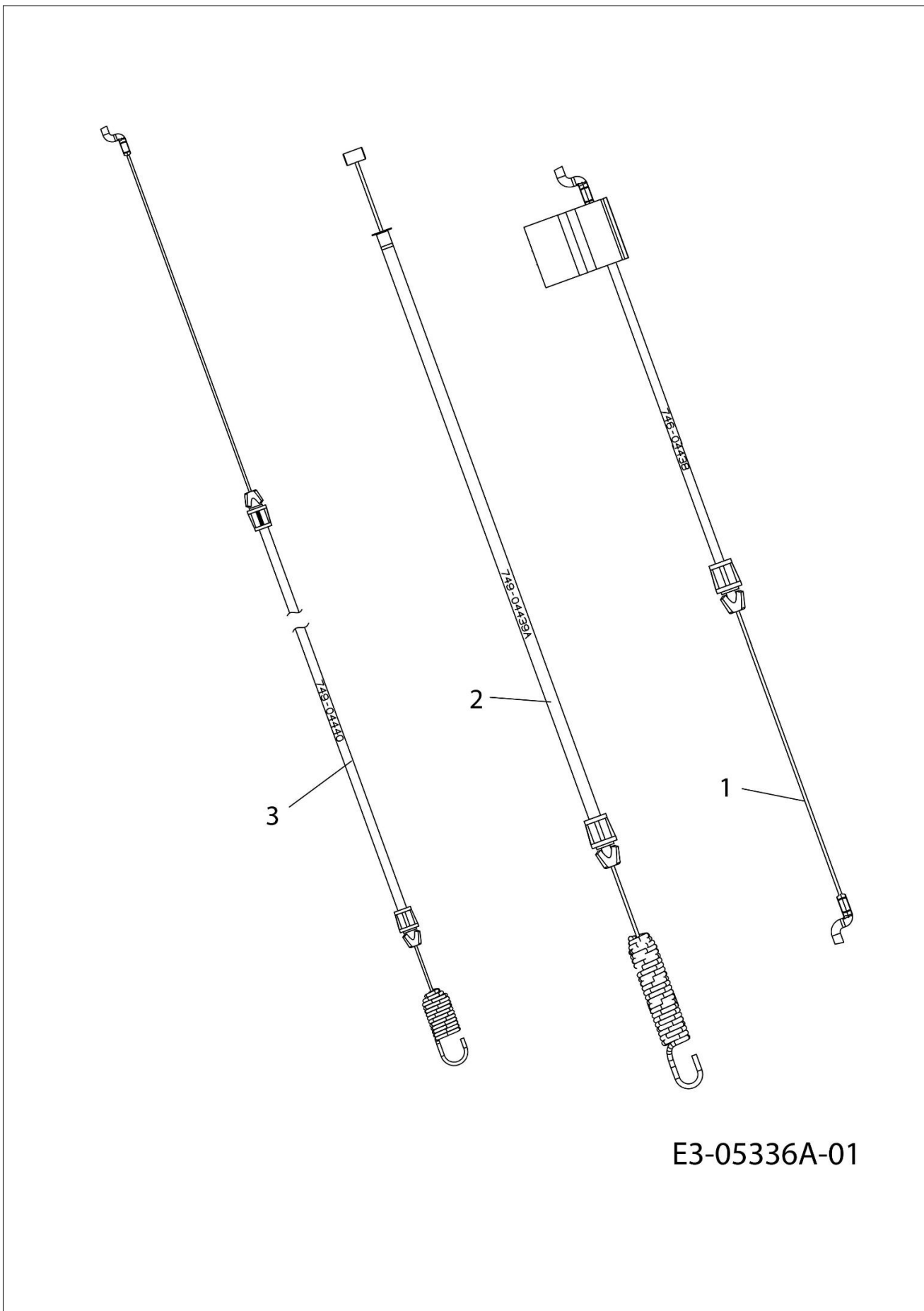
Znak	Ilosc	Kod artykul	Opis	Waznosc od	Waznosc do	Notakt	Biuletyny
1	1	C74904593AS	Uchwyt				
2	1	C74904561637	Uchwyt upper				
3	2	C7827627A	Sworzeń				
4	2	C7360668	Dystans				
5	2	C7120691	Nakrętka				
6	2	C7101174	Śruba				
7	2	C72004072A	Pokrętło				
8	1	C7312422	Okładzina				



E3-03900A-01

## Ilustracja Panel sterujący

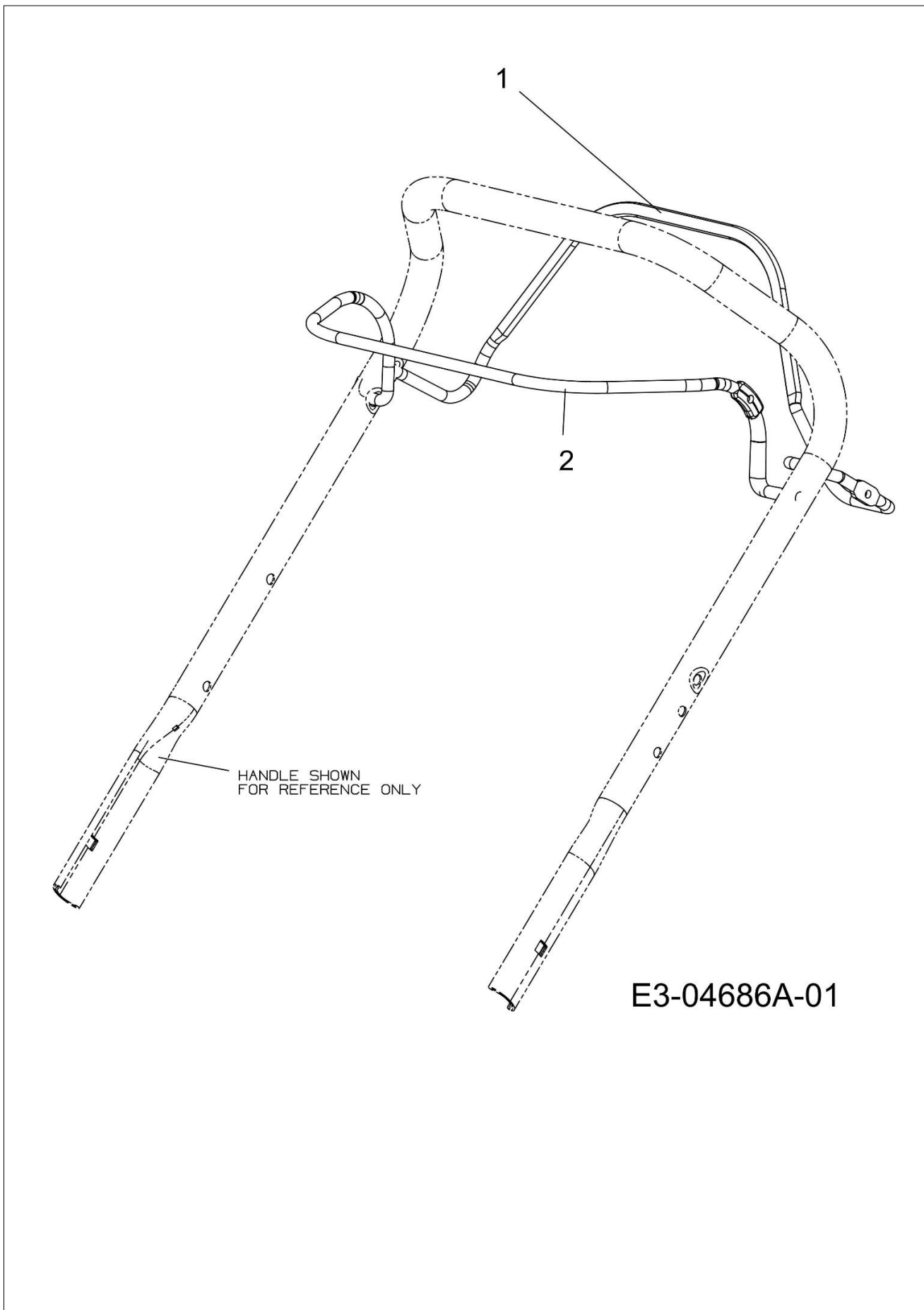
Znak	Ilosc	Kod artykul	Opis	Waznosc od	Waznosc do	Notakt	Biuletyny
1	1	C63104323	Panel				
2	5	C71004373A	Śruba				
3	1	C7100895	Śruba				
4	1	C71504073	Sworzeń				
5	2	C7280199	Nit				
6	1	C73106189	Wkręt				
7	1	C73106193A	Dźwignia sterująca				
8	1	C73106304	Pokrywa				
9	1	C73106305	Pokrywa				
10	1	C73204516	Sprężyna				
11	1	C7360275	Podkładka				
12	1	C7360176	Podkładka				
13	1	C74604439A	Linka sterująca				



## Ilustracja Przewód

---

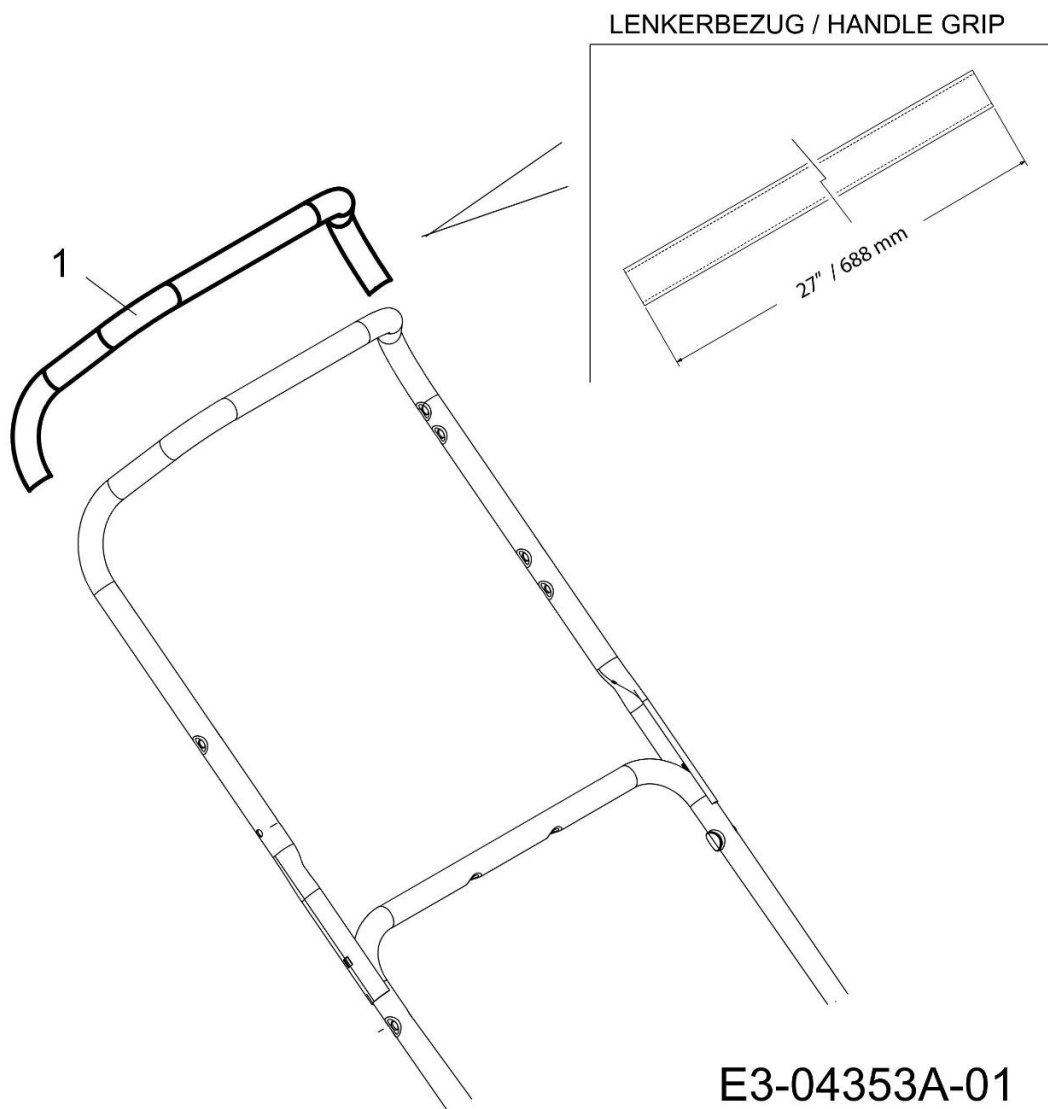
Znak	Ilość	Kod artykuł	Opis	Ważność od	Ważność do	Notakt	Biuletyny
1	1	C74604438	Linka hamulca				
2	1	C74604439A	Linka sterująca				
3	1	C74604440	Linka napędu				



## Ilustracja Dźwignia sterownicza

---

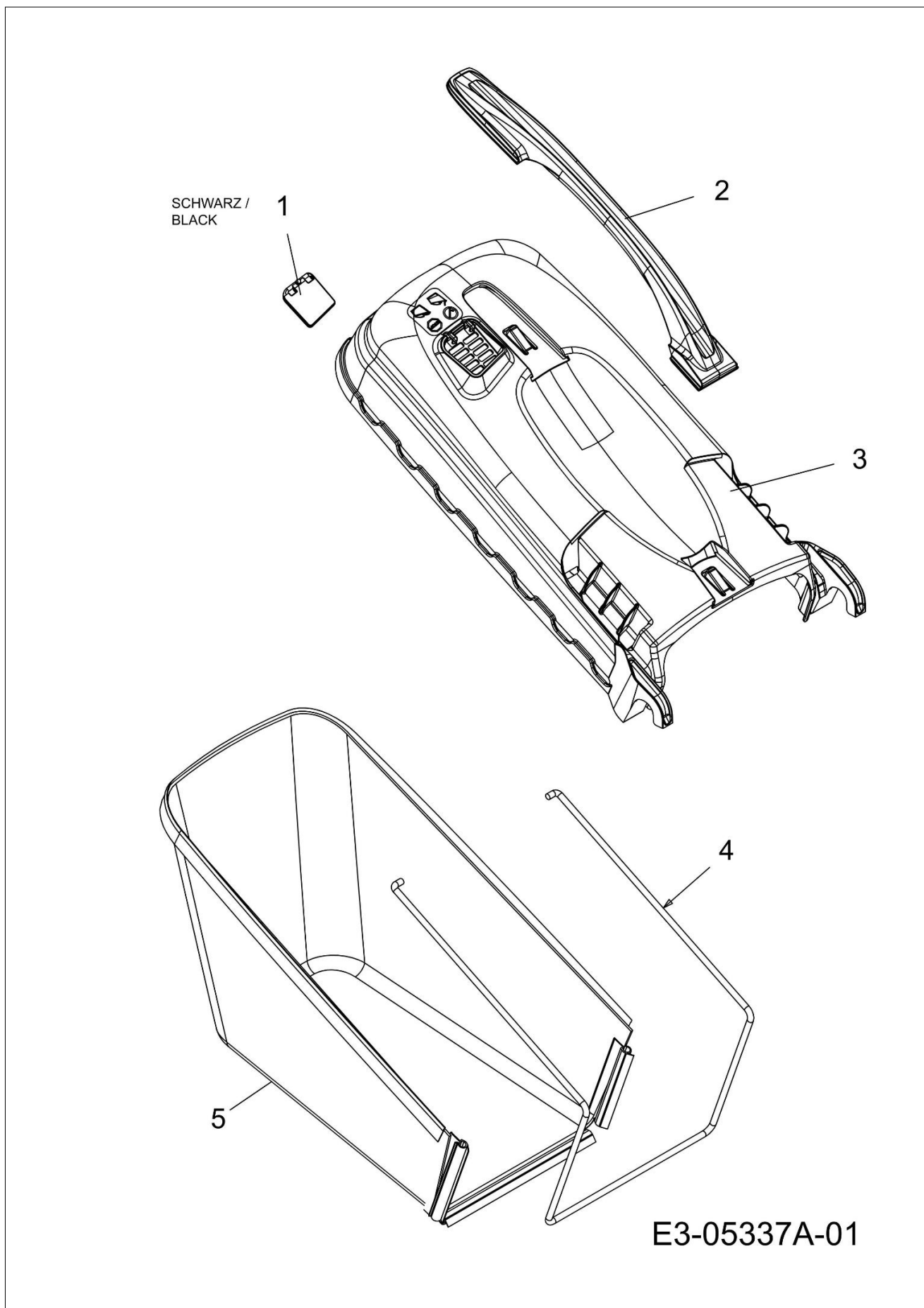
Znak	Ilość	Kod artykuł	Opis	Ważność od	Ważność do	Notakt	Biuletyny
1	1	C74705564638	Dźwignia napędu				
2	1	C74705083638	Dźwignia hamulca				



## Ilustracja Osłona

---

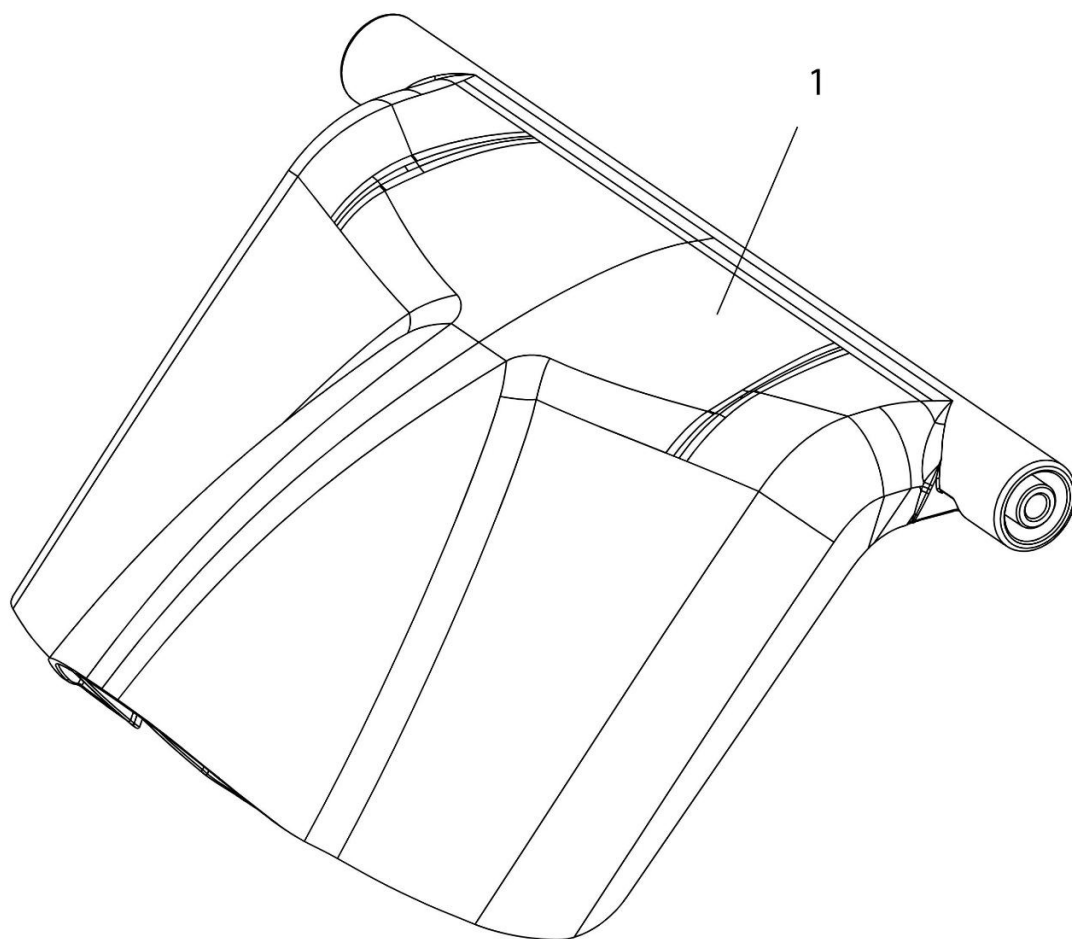
Znak	Ilosc	Kod artykul	Opis	Waznosc od	Waznosc do	Notakt	Biuletyny
1	1	C72004101	Uchwyt				



E3-05337A-01

## Ilustracja Zbiornik ściętej trawy pl..

Znak	Ilosc	Kod artykul	Opis	Waznosc od	Waznosc do	Notakt	Biuletyny
1	1	C73105257A	Wskaźnik				
2	1	C73105734	Uchwył				
3	1	C73106147	Pokrywa				
4	1	C74704785637	Rama				
5	1	C76404063	Zbiornik ściętej trawy				

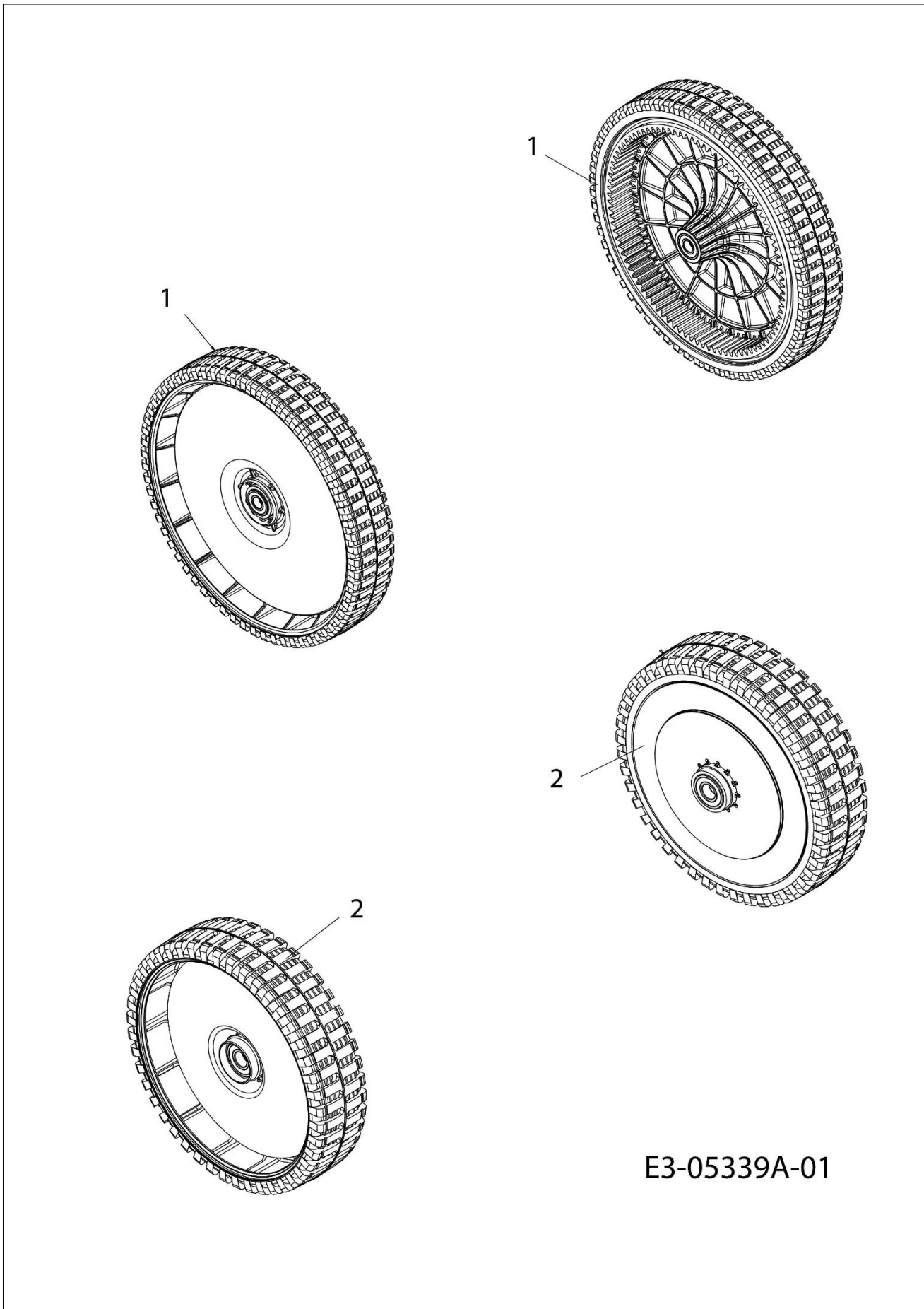


E3-05338A-01

## Ilustracja Przesłona

---

Znak	Ilość	Kod artykuł	Opis	Ważność od	Ważność do	Notakt	Biuletyny
1	1	C73106753	Przesłona				

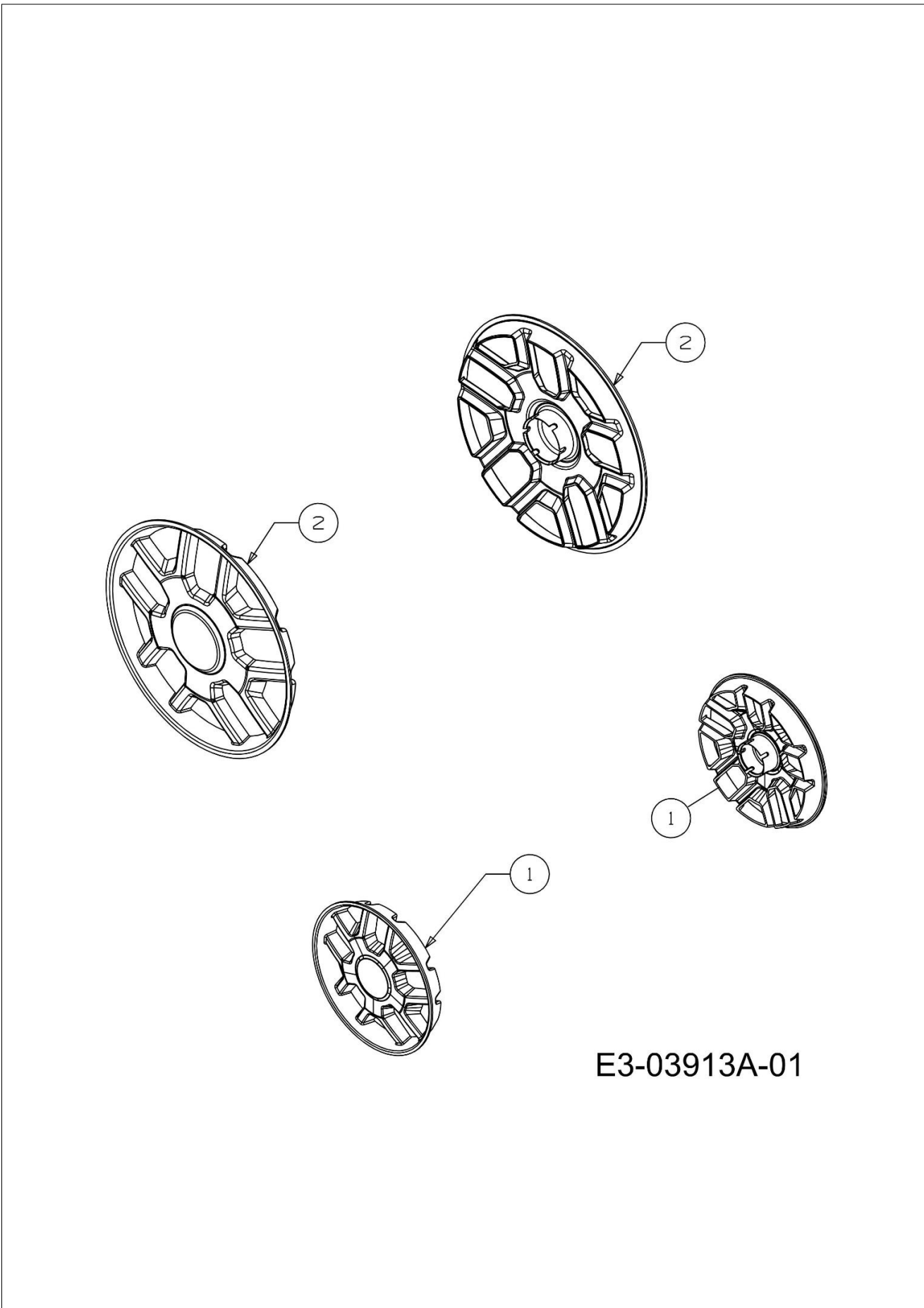


E3-05339A-01

## Ilustracja Koła

---

Znak	Ilość	Kod artykuł	Opis	Ważność od	Ważność do	Notakt	Biuletyny
1	2	C63404569	Tylne koło				
2	2	C63404572	Koło przednie				

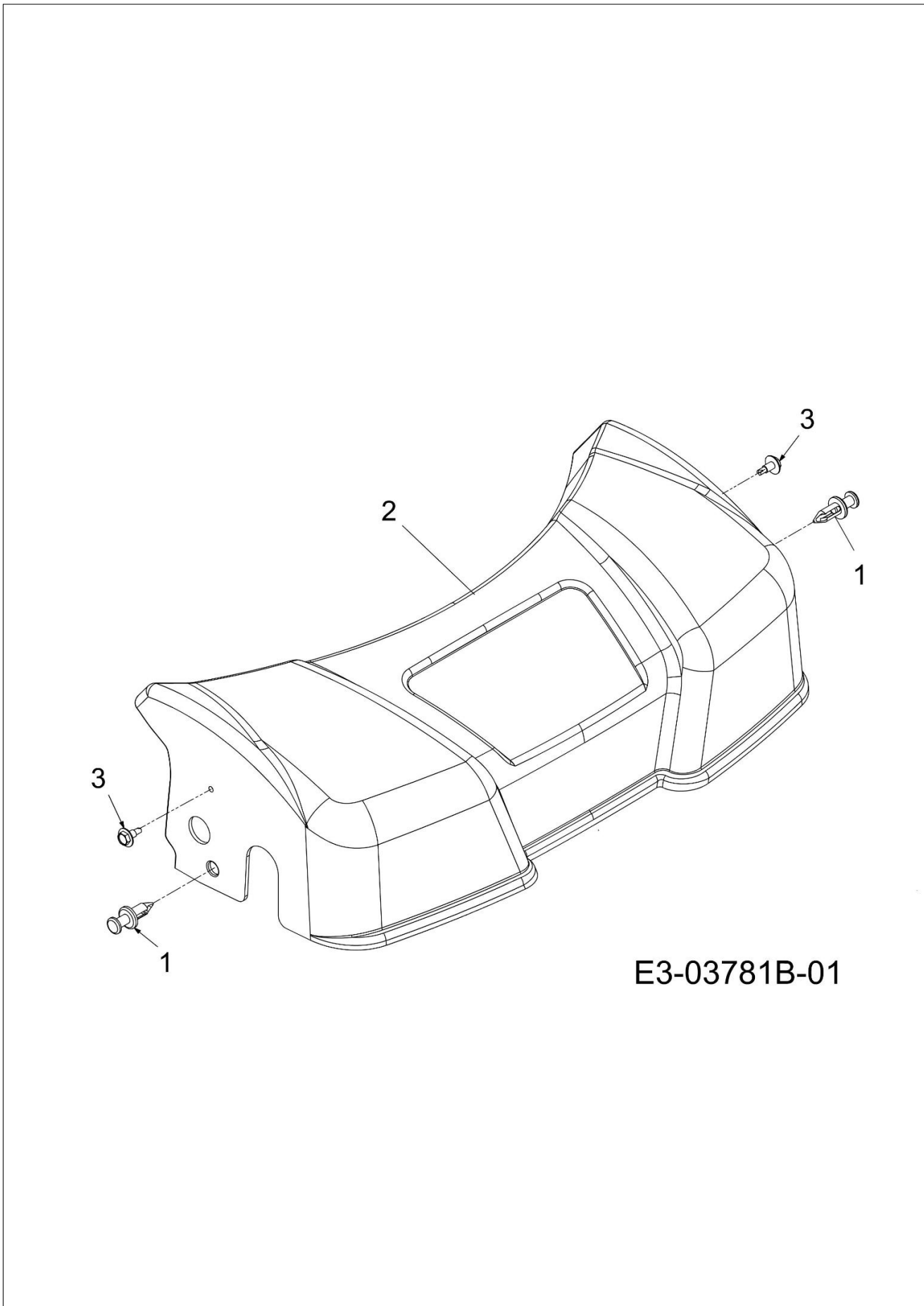


E3-03913A-01

## Ilustracja Pokrywa koła

---

Znak	Ilosc	Kod artykul	Opis	Waznosc od	Waznosc do	Notakt	Biuletyny
1	2	C73106124	Pokrywa koła				
2	2	C73106125	Pokrywa koła				



## Ilustracja Osłona zabezpieczająca

---

Znak	Ilość	Kod artykuł	Opis	Ważność od	Ważność do	Notakt	Biuletyny
1	2	C7280199	Nit				
2	1	C73106109	Osłona				
3	2	C7100456	Śruba				