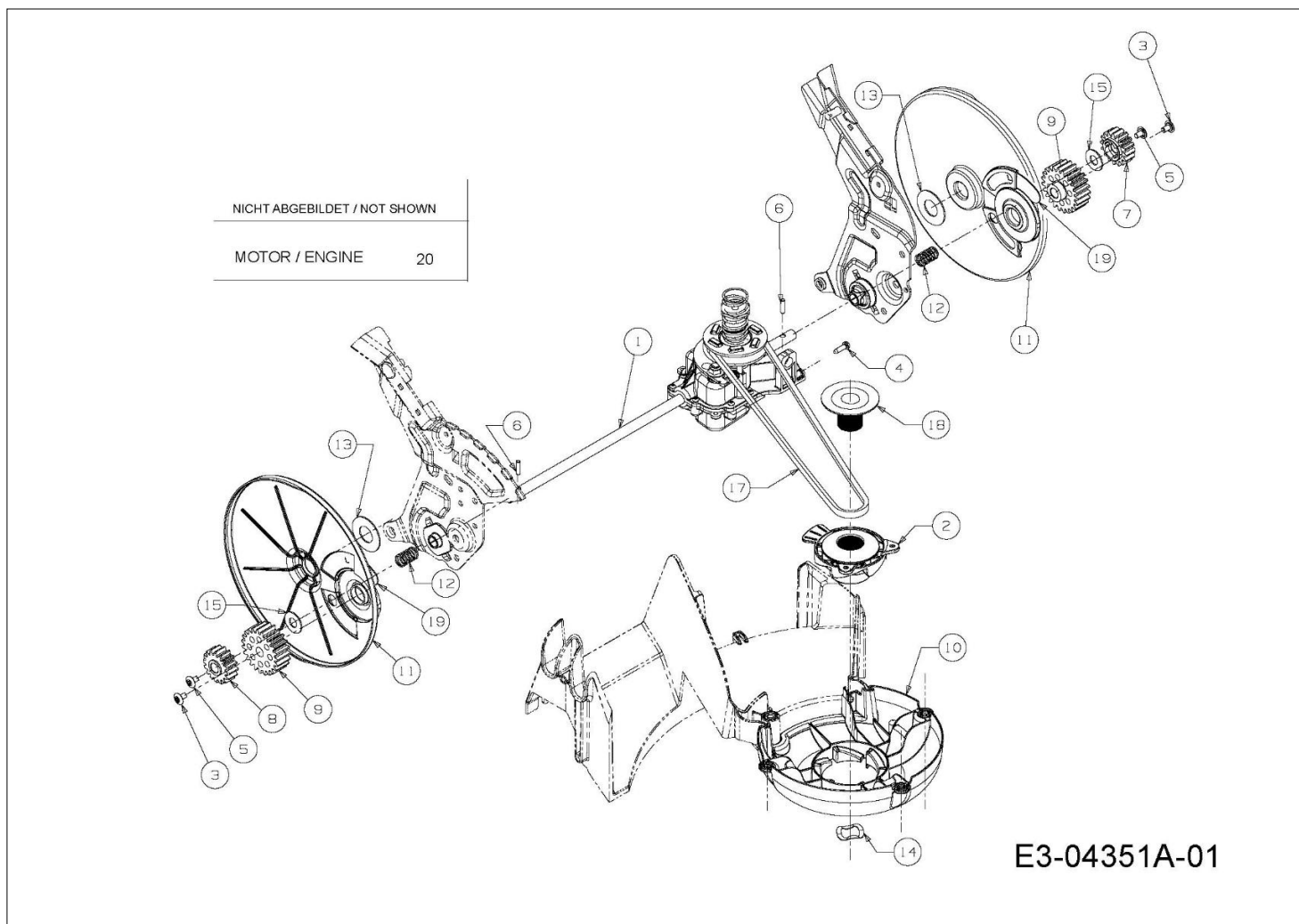


## LR 55 VBX 4 in 1 Kosiarka



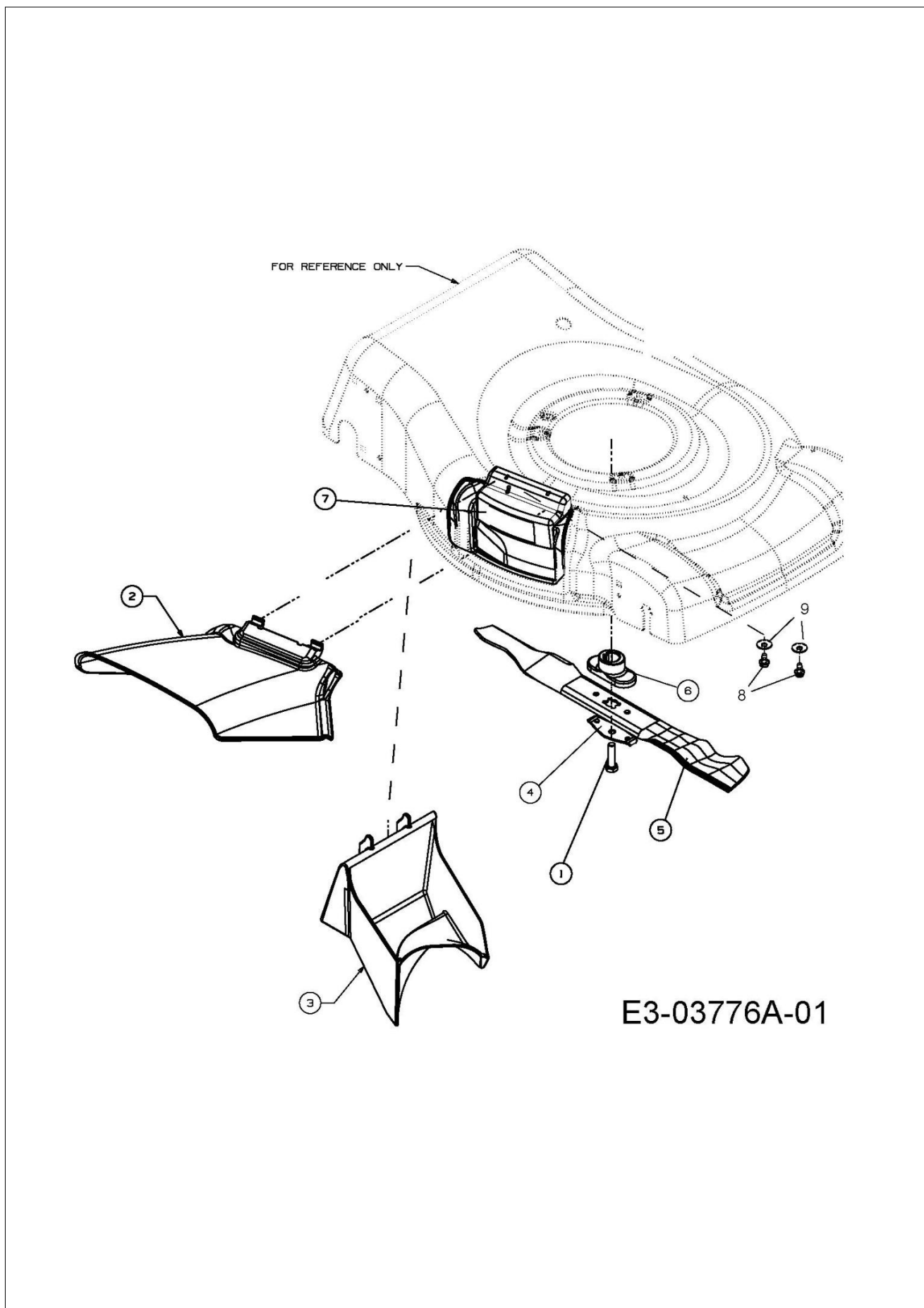
### Dokumenty

Tylna oś  
Zespół noży  
Wysokość cięcia  
Osłony  
Korpus  
Uchwyt  
Panel sterujący  
Przewód  
Dźwignia sterownicza  
Osłona  
Zbiornik ściętej trawy kpl.  
Pokrywa  
Koła  
Pokrywa koła  
Osłona zabezpieczająca



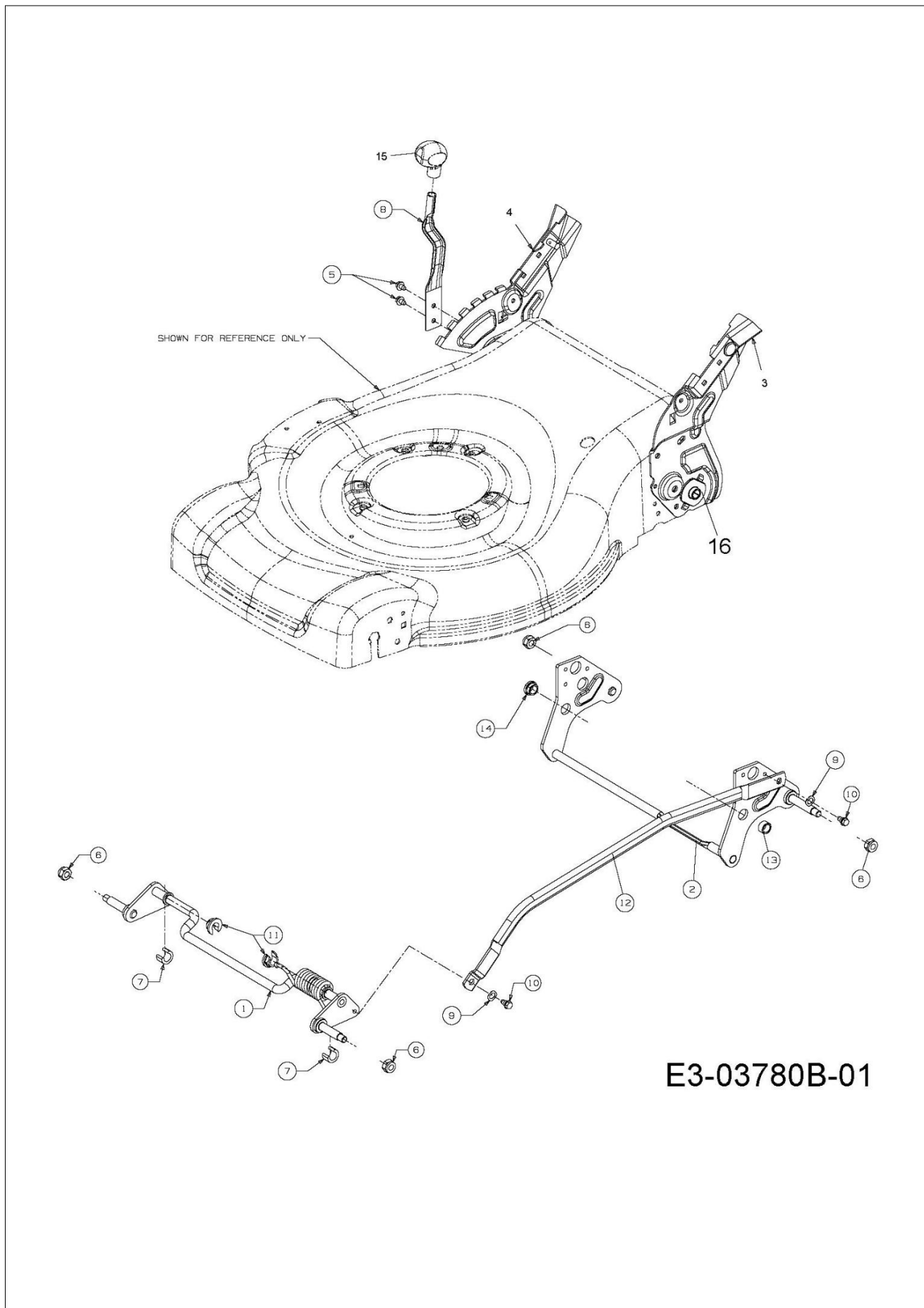
## Ilustracja Tylina oś

Znak	Ilość	Kod artykuł	Opis	Ważność od	Ważność do	Notakt	Biuletyny
1	1	C61804826A	Przeniesienie napędu				
2	1	C65604046	Zestaw koła pasowego				
3	2	C71004531	Śruba				
4	1	C71004762	Śruba				
5	2	C71004770	Śruba				
6	2	C7150221	Tulejka				
7	1	C71704452	Zębatka				
8	1	C71704457	Zębatka				
9	2	C71704631A	Zębatka				
10	1	C73106112A	Deflektor				
11	2	C73106145C	Pokrywa				
12	2	C73204557	Sprężyna kompensacyjna				
13	2	C7360514	Dystans				
14	1	C7360526	Dystans				
15	2	C7363084	Dystans				
17	1	C75404176A	Pasek				
18	1	C75604315A	Koło linowe rozrusznika				
19	2	C78701645A	Pierścień uszczelniający				



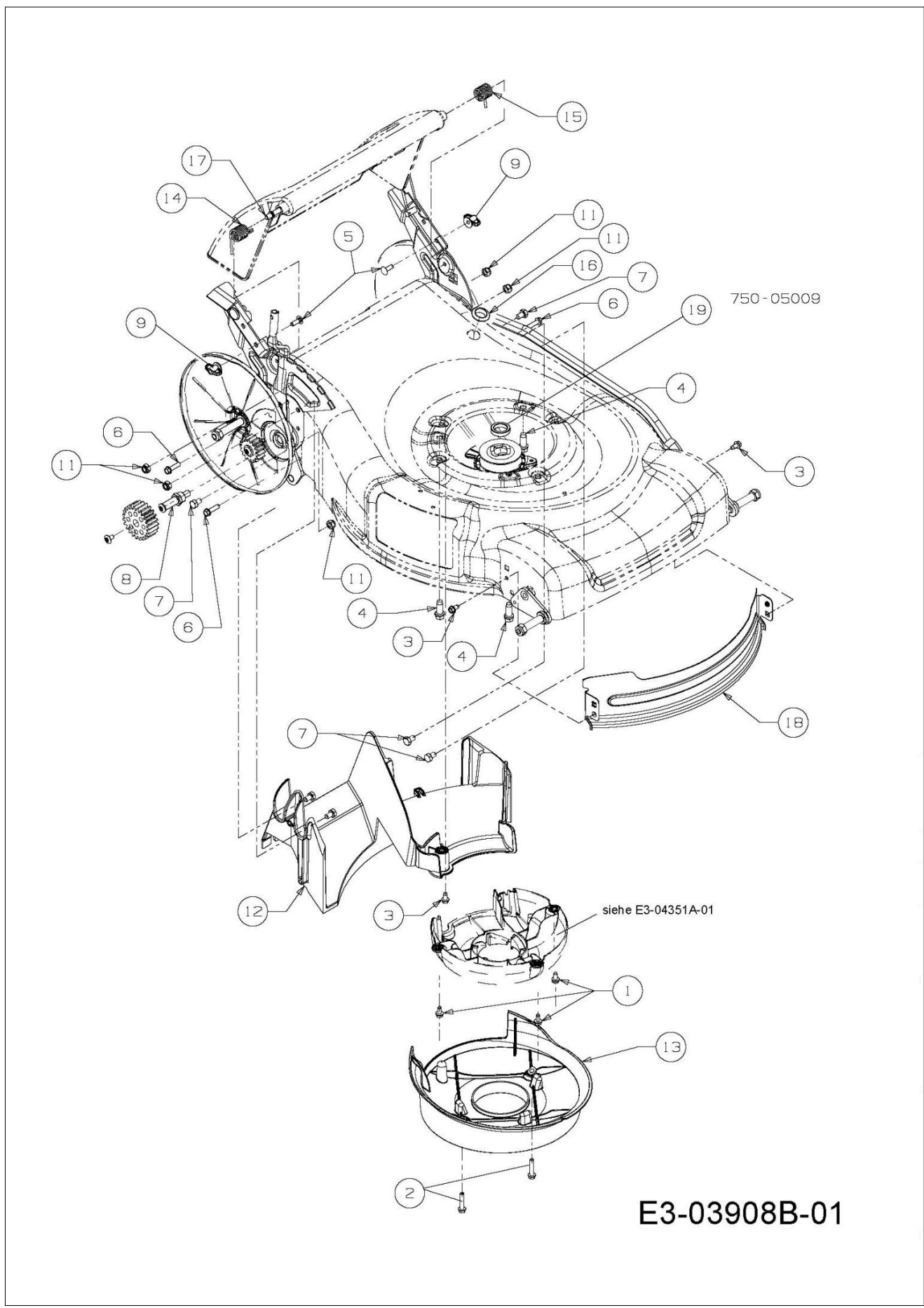
## Ilustracja Zespół noży

Znak	Ilość	Kod artykuł	Opis	Ważność od	Ważność do	Notakt	Biuletyny
1	1	C7101044	Śruba				
2	1	C73104177	Ośłona				
3	1	C73105157	Mulching korek				
4	1	C7360524B	Mocowanie				
5	1	C7420741A637	Ostrze				
5	1	C74204364	Ostrze			No mulching	BT2-030-05/11
6	1	C7480376E	Adaptor			22,5 mm	
7	1	C68702055ET	Pokrywa				
8	2	C7100599	Śruba				
9	2	C7360270	Podkładka				



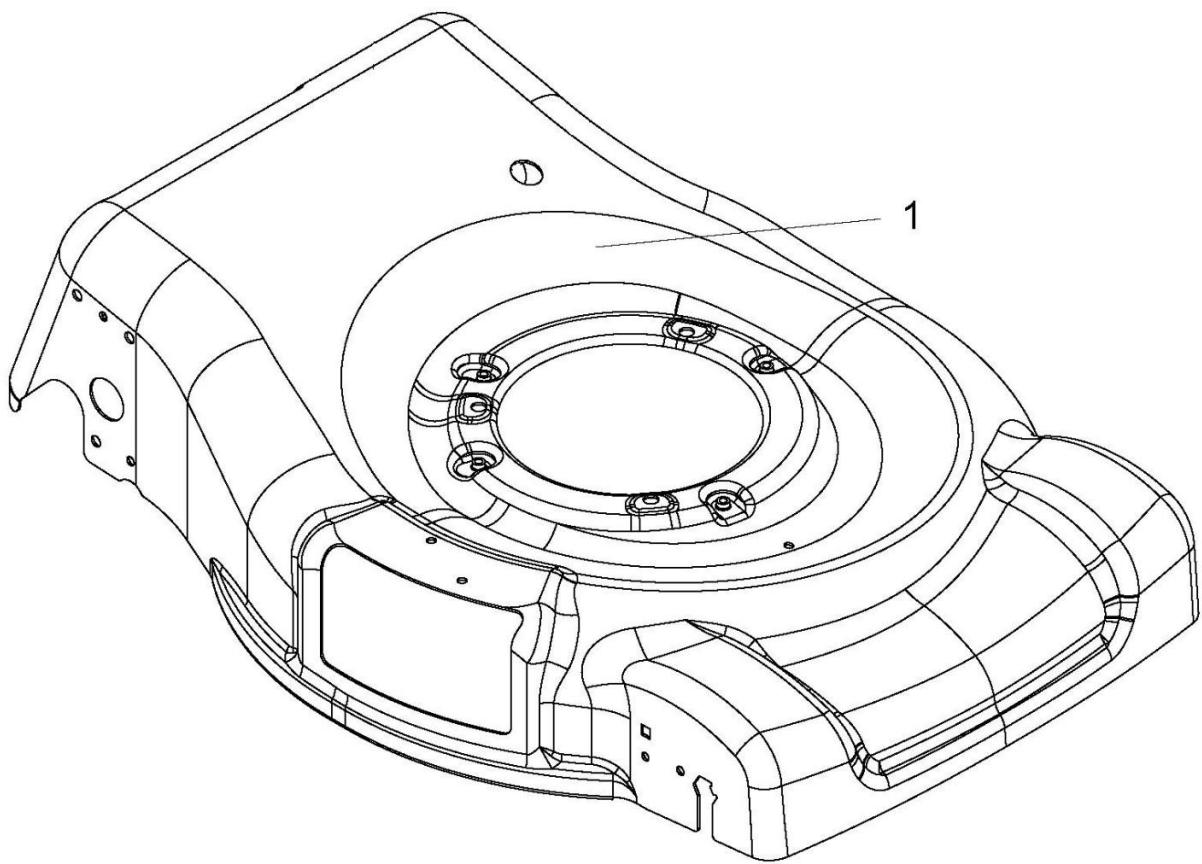
## Ilustracja WysokoĔci 'cia

Znak	Ilosc	Kod artykul	Opis	Waznosc od	Waznosc do	Notakt	Biuletyny
1	1	C68702368637	OĔ przednia				
2	1	C68702380637	OĔ				
3	1	C68702395637	Mocowanie				
4	1	C68702393637	Mocowanie				
5	2	C7100653	Ĕruba				
6	4	C71204074	NakrĔtka calowa				
7	2	C73105470	Tulejka				
8	1	C73204480A	Dźwignia				
9	1	C7363012A	Dystans				
10	2	C73804278	Ĕruba				
11	2	C74104136B	Łożysko				
12	1	C74904414BS	DrąŹek kierowniczy				
13	1	C75005029	Tuleja				
14	1	C75005031	Tuleja				
15	1	C72004097	PokrĔtło				
16	2	C68702435637	Mocowanie				



## Ilustracja Osłony

Znak	Ilość	Kod artykuł	Opis	Ważność od	Ważność do	Notakt	Biuletyny
1	3	C71004203A	Śruba				
2	2	C71004774	Śruba				
3	3	C7100599	Śruba				
4	3	C7100654A	Śruba				
5	2	C7100703	Śruba				
6	3	C7101241	Śruba				
7	6	C7101714	Śruba				
8	1	C71105092	Wałek				
9	2	C7120397A	Nakrętka				
11	6	C7120692	Nakrętka stalowa				
12	1	C73106173A	Deflektor				
13	1	C73106284	Pierścień				
14	1	C73204264	Sprężyna				
15	1	C73204265	Sprężyna				
16	1	C73504059	Przelotka				
17	1	C74705034	Cięgno				
18	1	C78701834	Deflektor				
19	1	C75005009	Dystans				

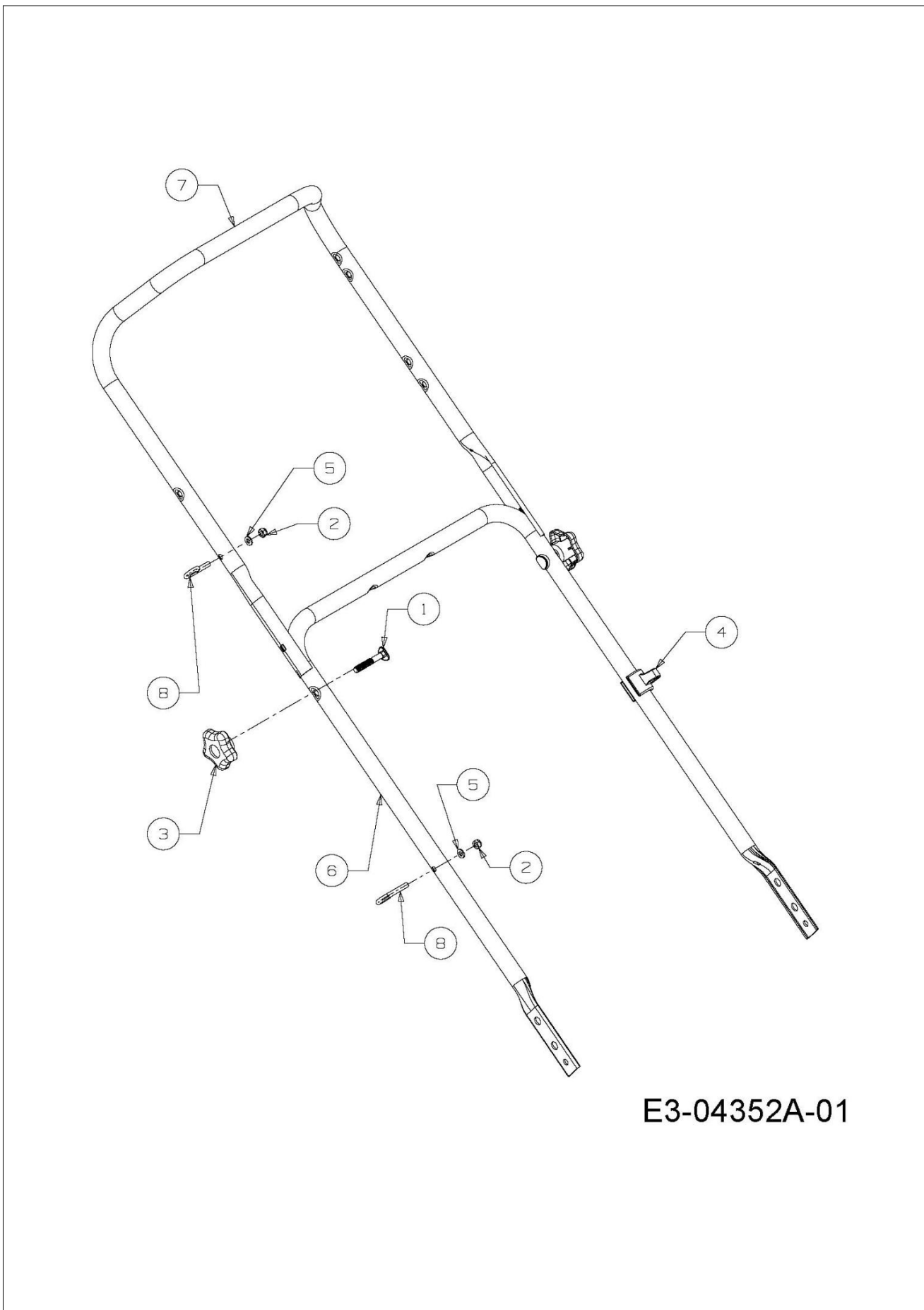


E3-03784A-01

## Ilustracja Korpus

---

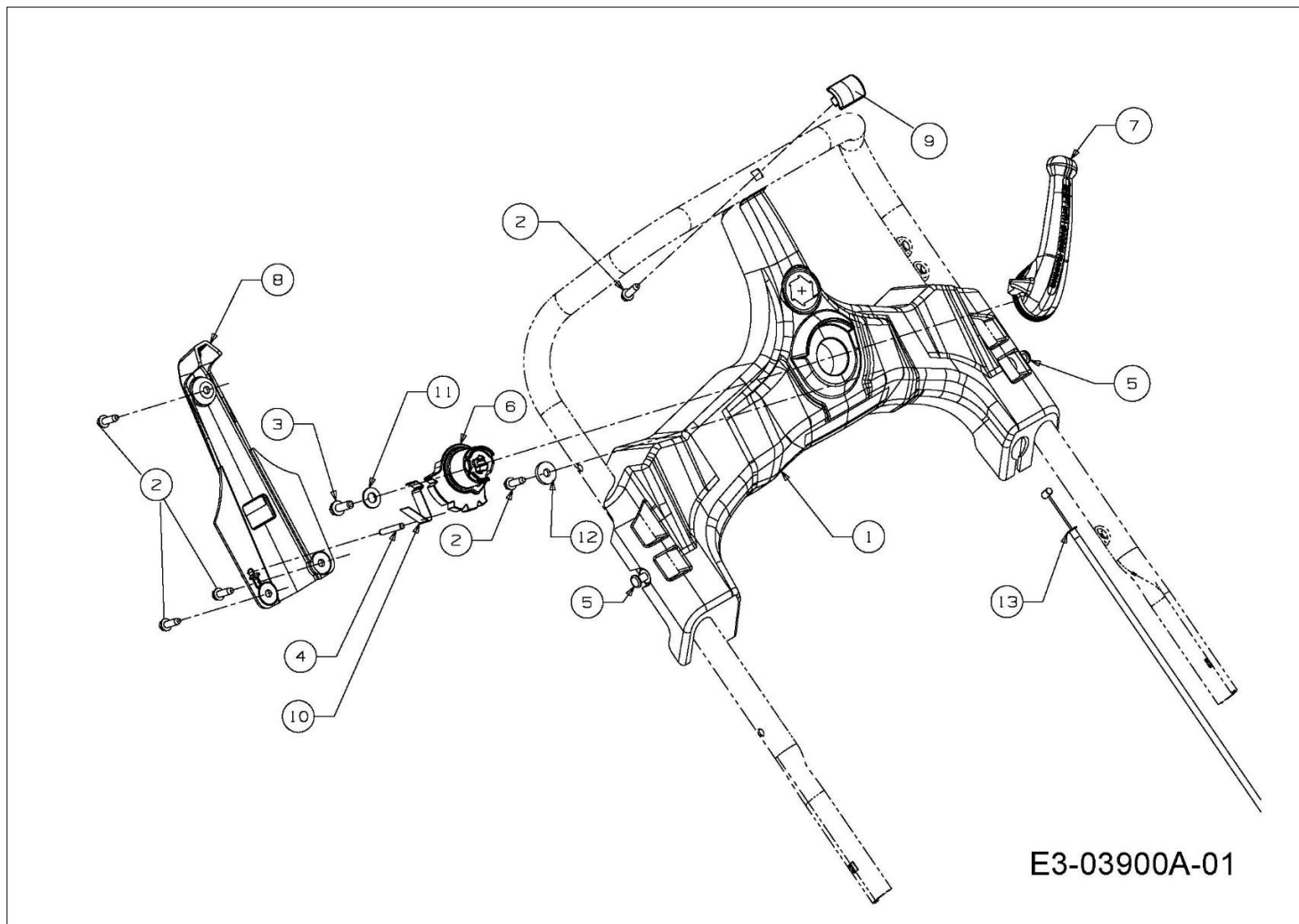
Znak	Ilosc	Kod artykul	Opis	Waznosc od	Waznosc do	Notakt	Biuletyny
1	1	C78701618719	Korpus				



E3-04352A-01

## Ilustracja Uchwyt

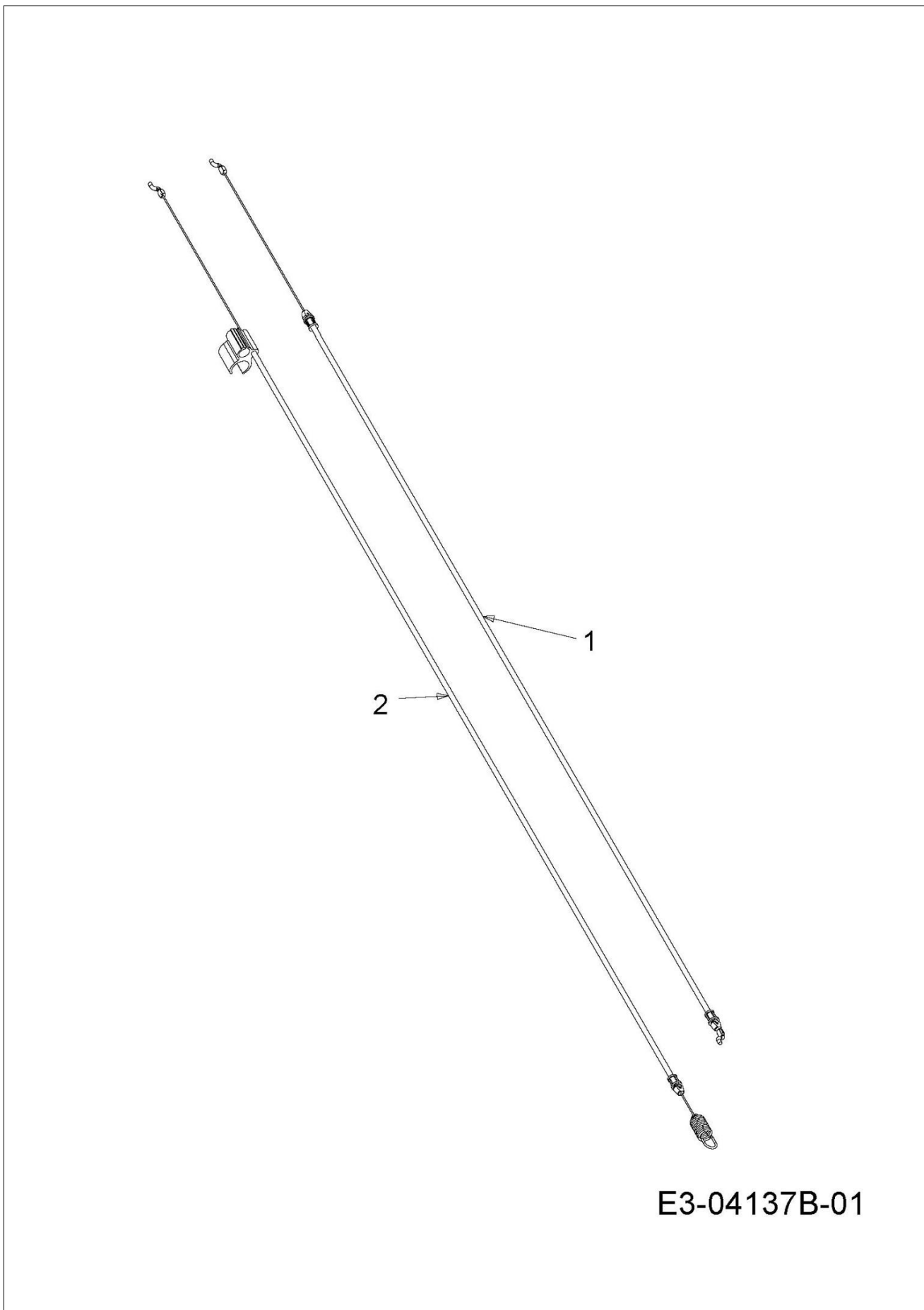
Znak	Ilosc	Kod artykul	Opis	Waznosc od	Waznosc do	Notakt	Biuletyny
1	2	C7101174	Śruba				
2	2	C7120691	Nakrętka				
3	2	C72004072A	Pokrętło				
4	1	C7312422	Okładzina				
5	2	C7360668	Dystans				
6	1	C74904541637	Uchwyt				
7	1	C74904561637	Uchwyt upper				
8	2	C7827627A	Sworzeń				



E3-03900A-01

## Ilustracja Panel sterujący

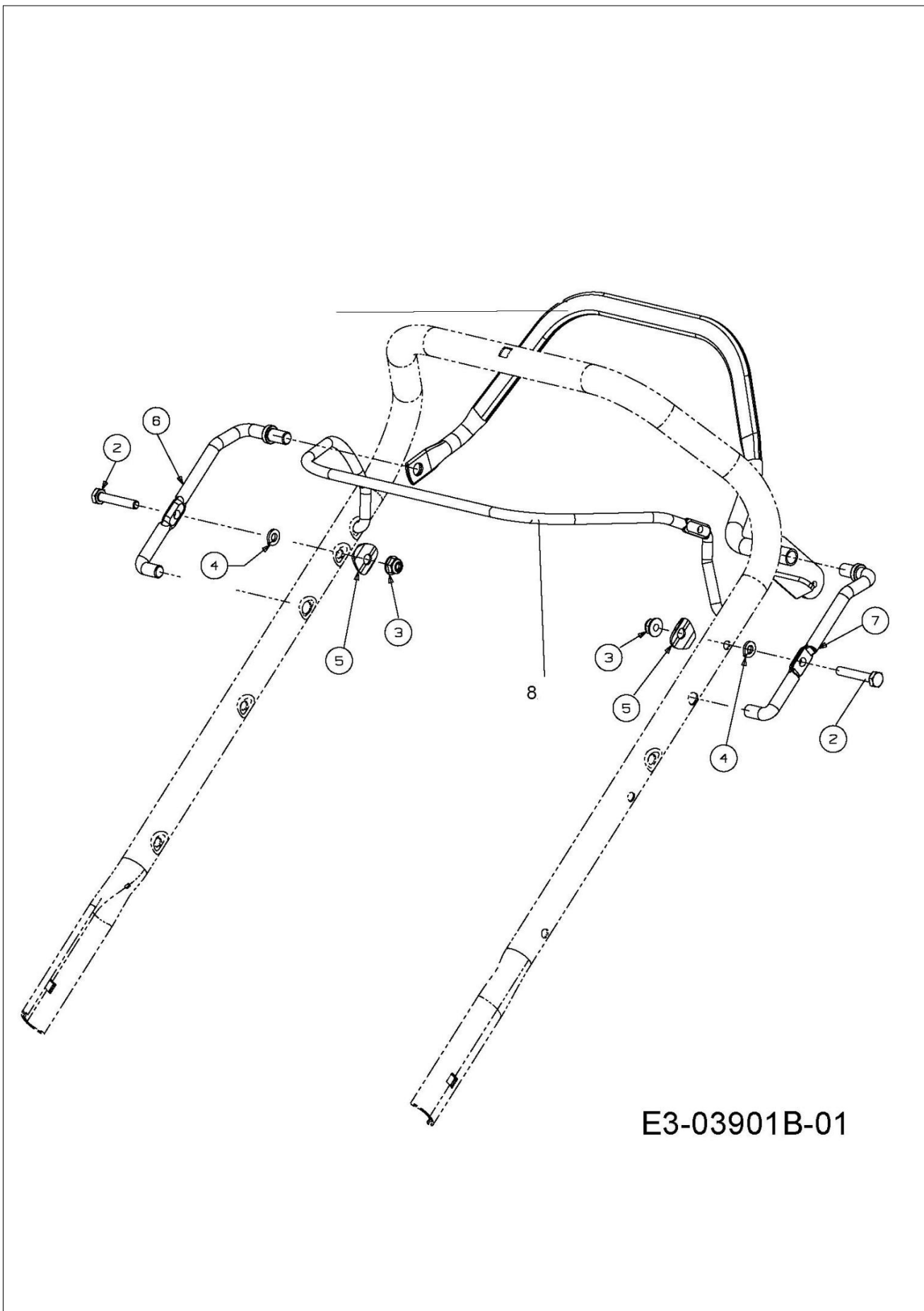
Znak	Ilość	Kod artykuł	Opis	Ważność od	Ważność do	Notakt	Biuletyny
1	1	C63104323	Panel				
2	5	C71004373A	Śruba				
3	1	C7100895	Śruba				
4	1	C71504073	Sworzeń				
5	2	C7280199	Nit				
6	1	C73106189	Wkręt				
7	1	C73106193A	Dźwignia sterująca				
8	1	C73106304	Pokrywa				
9	1	C73106305	Pokrywa				
10	1	C73204516	Sprężyna				
11	1	C7360275	Podkładka				
12	1	C7360176	Podkładka				
13	1	C74604439A	Linka sterująca				



## Ilustracja Przewód

---

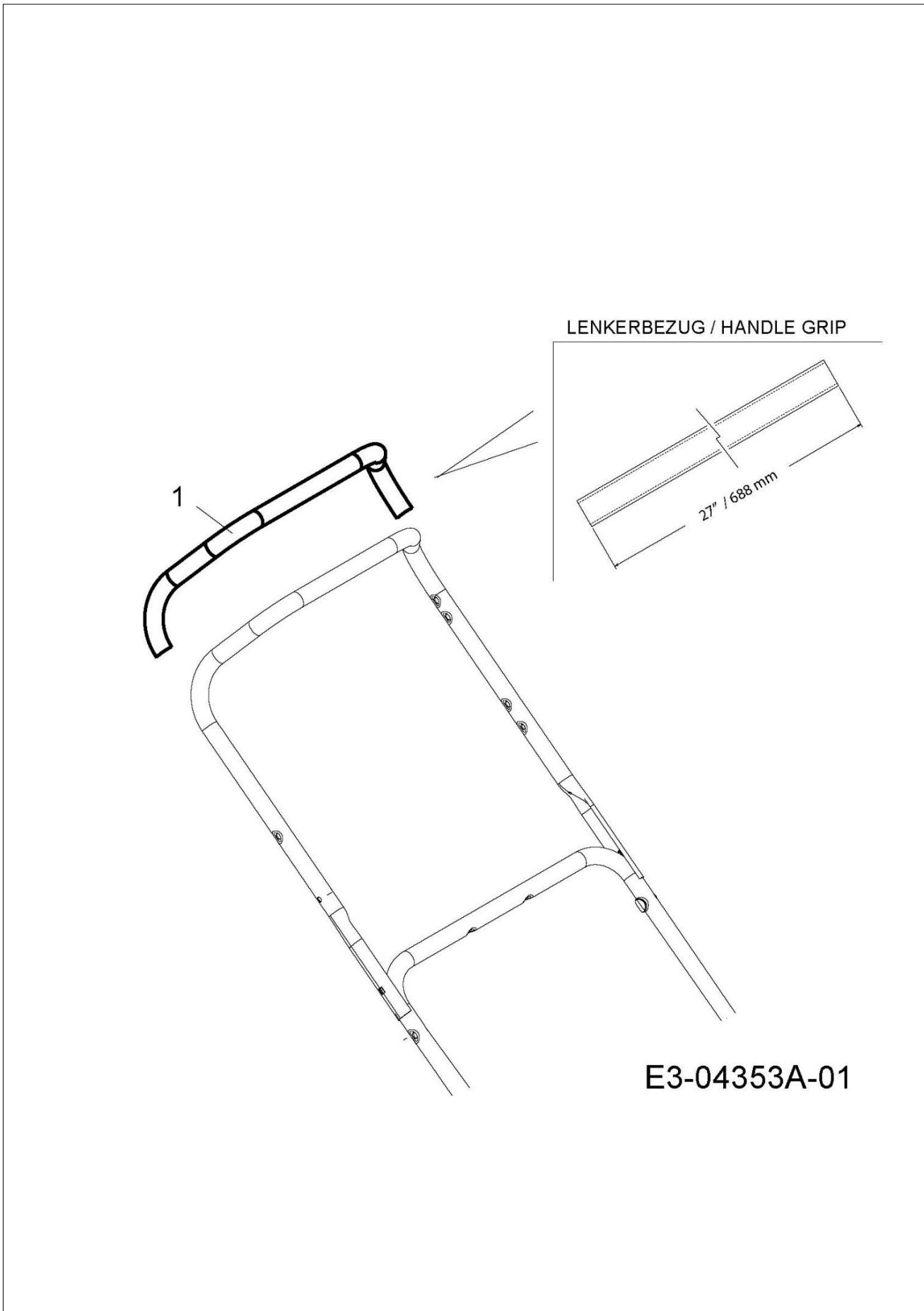
Znak	Ilość	Kod artykuł	Opis	Ważność od	Ważność do	Notakt	Biuletyny
1	1	C74604465A	Linka hamulca				
2	1	C74604515	Linka napędu				



E3-03901B-01

## Ilustracja Dźwignia sterownicza

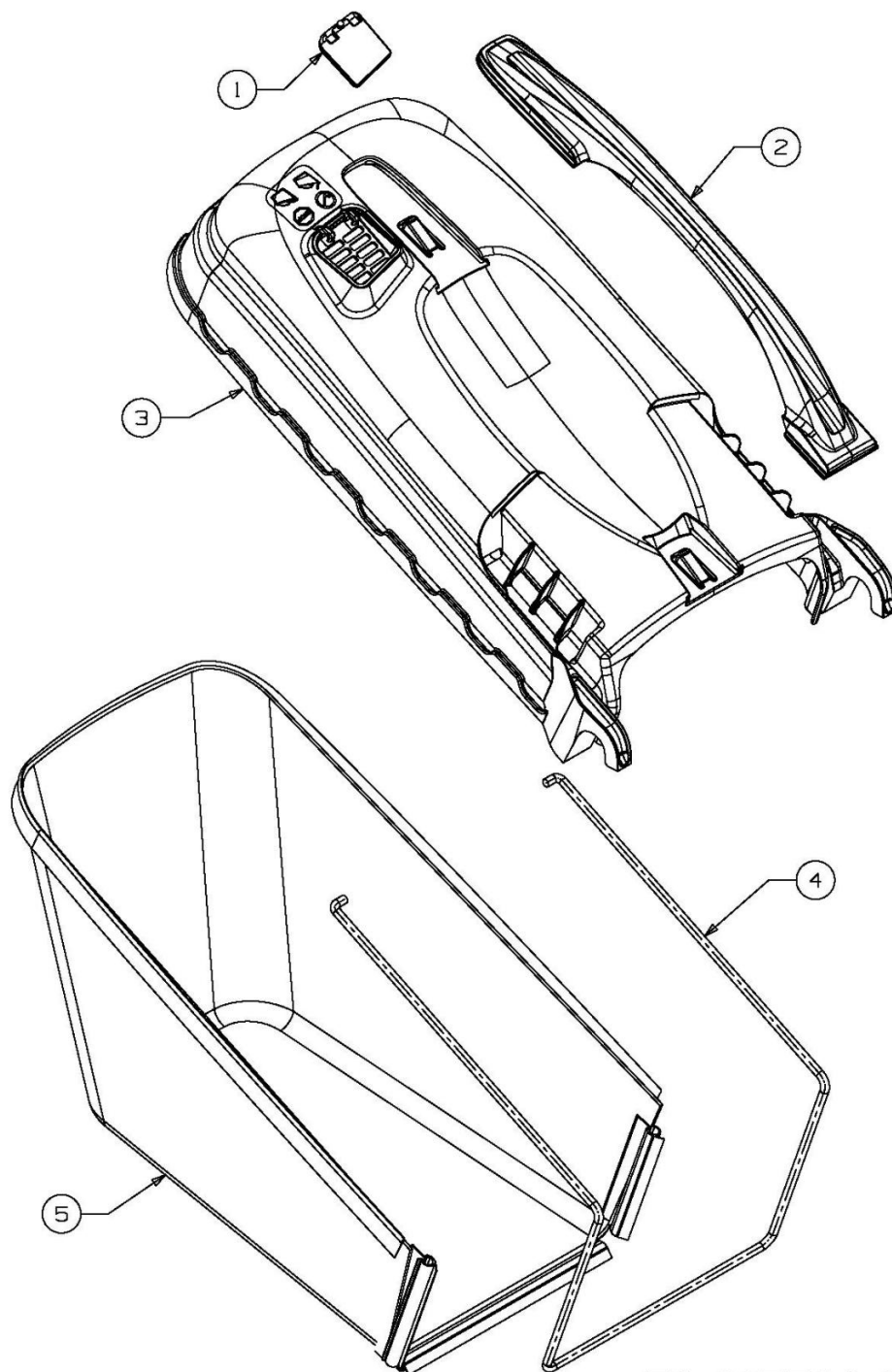
Znak	Ilość	Kod artykuł	Opis	Ważność od	Ważność do	Notakt	Biuletyny
1	1	C68702417AS	Uchwyt				
2	2	C7100606	Śruba				
3	2	C71204064	Nakrętka samozaciskowa				
4	2	C7360329	Dystans				
5	2	C7360451	Dystans				
6	1	C74704718A	Dźwignia prawa				
7	1	C74704719A	Dźwignia lewa				
8	1	C74704879AS	Dźwignia hamulca				



## Ilustracja Osłona

---

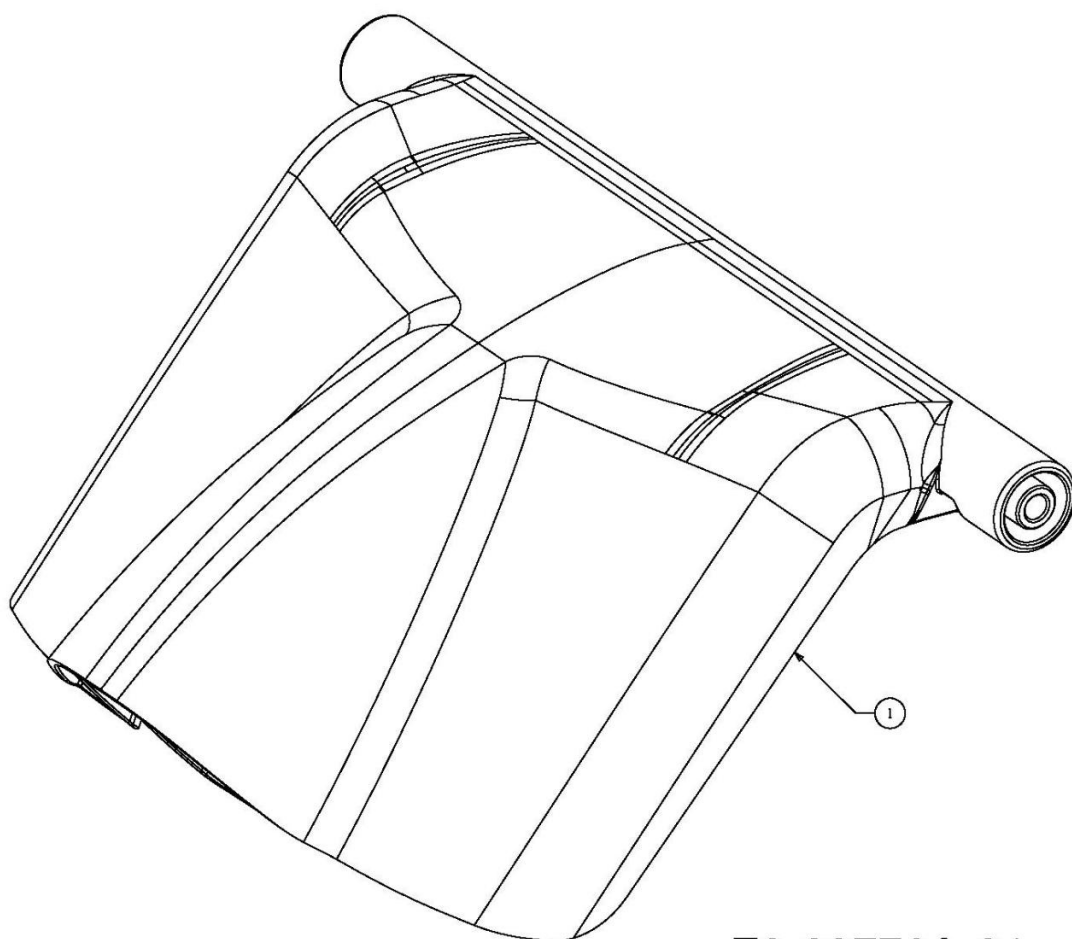
Znak	Ilość	Kod artykuł	Opis	Ważność od	Ważność do	Notakt	Biuletyny
1	1	C72004101	Uchwyt				



E3-03778A-01

## Ilustracja Zbiornik ściętej trawy kpl.

Znak	Ilosc	Kod artykul	Opis	Waznosc od	Waznosc do	Notakt	Biuletyny
1	1	C73105257A	Wskaźnik				
2	1	C73105734	Uchwył				
3	1	C73106147	Pokrywa				
4	1	C74704785637	Rama				
5	1	C76404063	Zbiornik ściętej trawy				

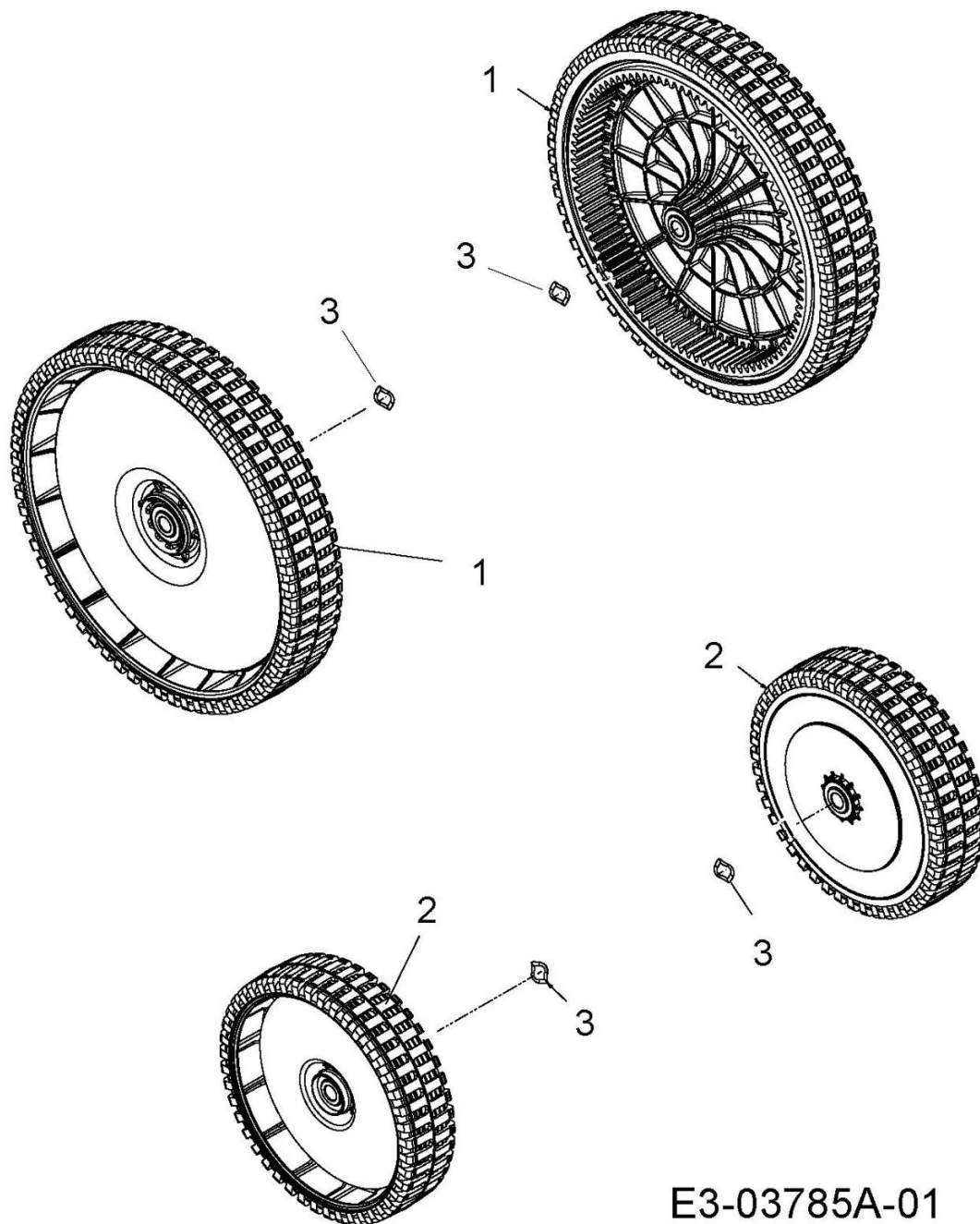


E3-03779A-01

## Ilustracja Pokrywa

---

Znak	Ilosc	Kod artykul	Opis	Waznosc od	Waznosc do	Notakt	Biuletyny
1	1	C73106148	Przeslona				

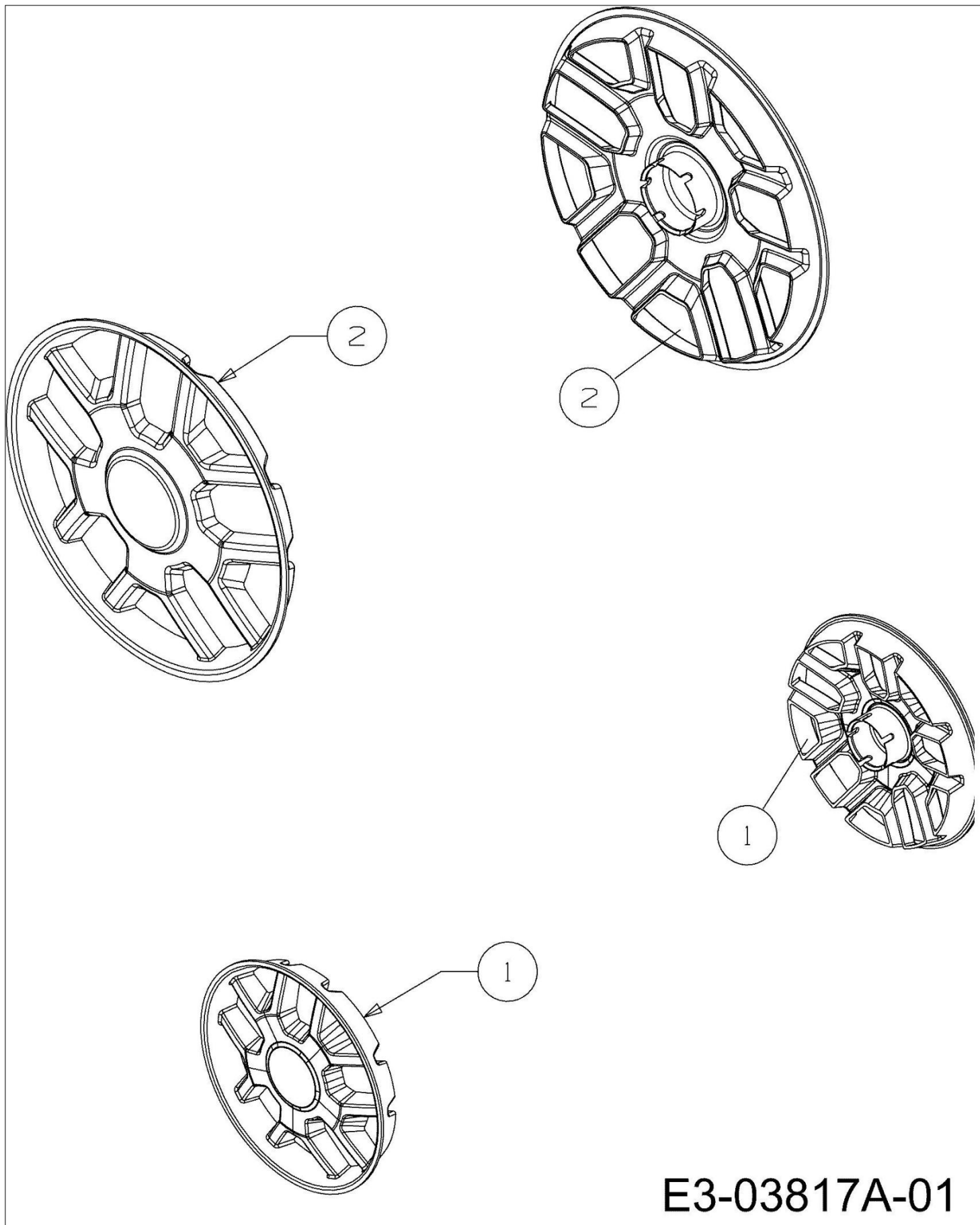


E3-03785A-01

## Ilustracja Koła

---

Znak	Ilość	Kod artykuł	Opis	Ważność od	Ważność do	Notakt	Biuletyny
1	2	C63404392	Tylne koło				
2	2	C63404572	Koło przednie				
3	4	C7360504	Podkładka				

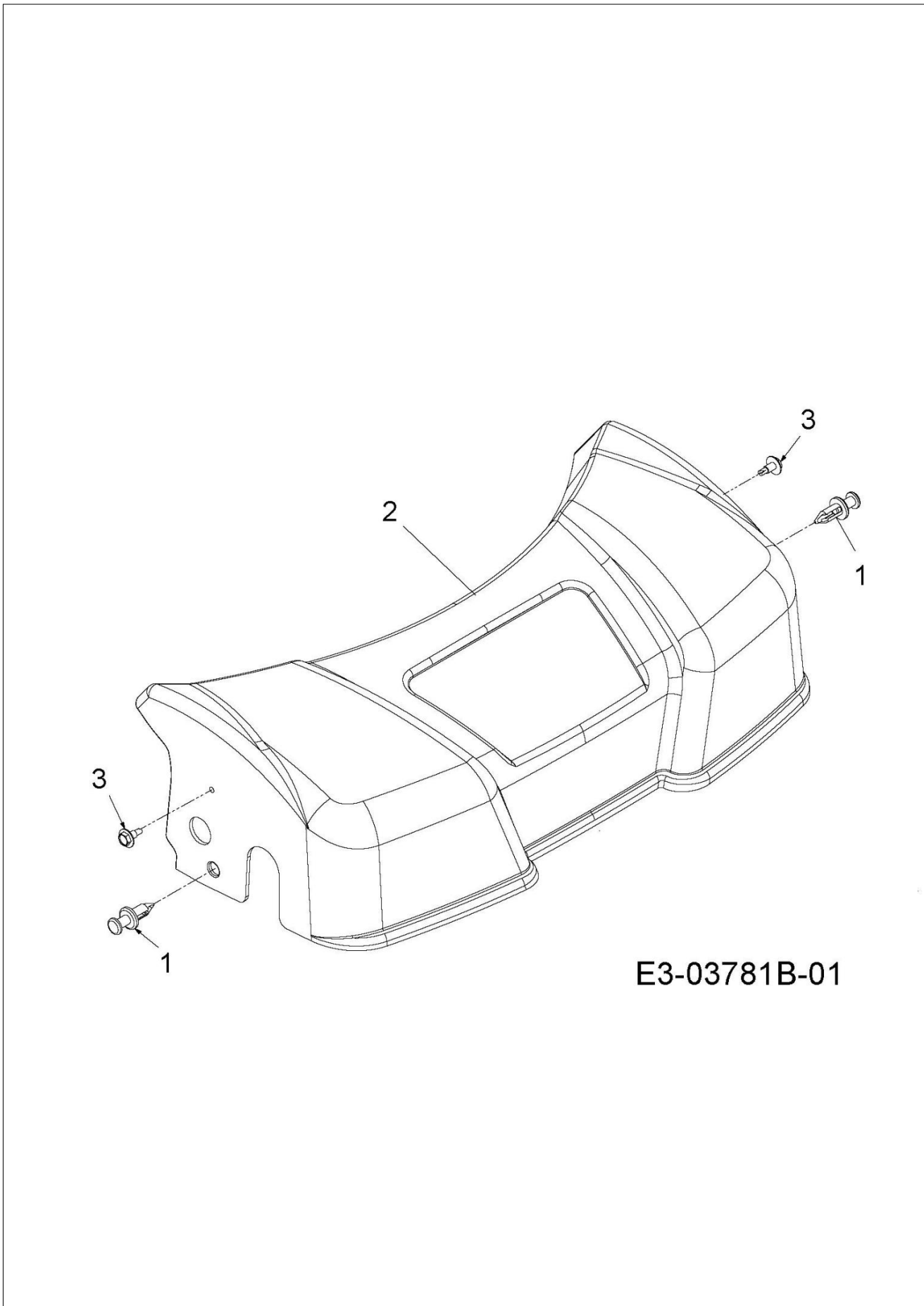


E3-03817A-01

## Ilustracja Pokrywa koła

---

Znak	Ilosc	Kod artykul	Opis	Waznosc od	Waznosc do	Notakt	Biuletyny
1	2	C73106224	Pokrywa koła				
2	2	C73106246	Pokrywa koła				



## Ilustracja Osłona zabezpieczająca

---

Znak	Ilość	Kod artykuł	Opis	Ważność od	Ważność do	Notakt	Biuletyny
1	2	C7280199	Nit				
2	1	C73106109	Osłona				
3	2	C7100456	Śruba				