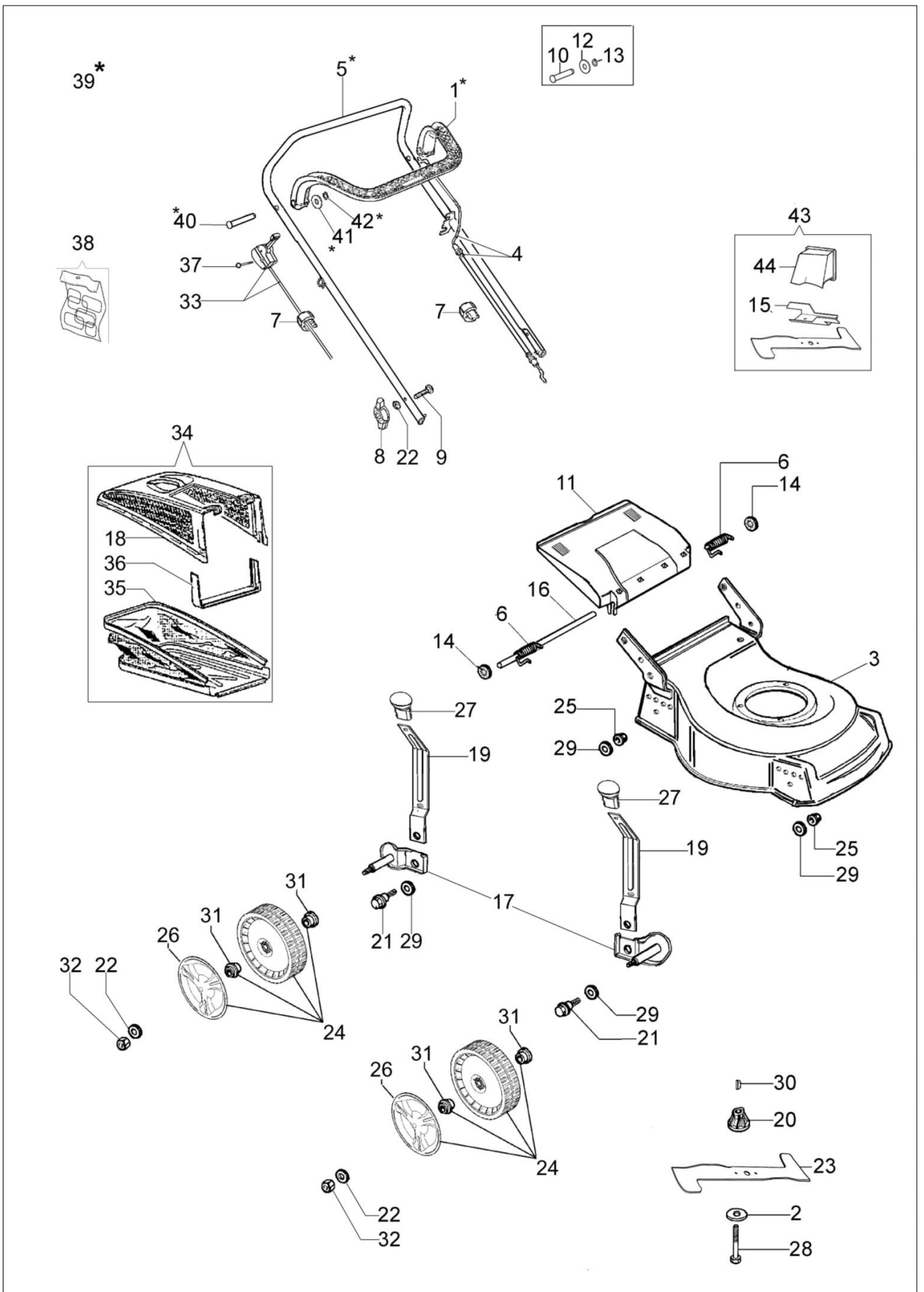


LR 53 PBX COMFORT Kosiarka



Dokumenty

Katalog części zamiennych



Ilustracja Katalog części zamiennych

Znak	Ilość	Kod artykuł	Opis	Ważność od	Ważność do	Notakt	Biuletyny
1	1	66060316AR	Dzwignia hamulca	SN 6180498405			BT5-065-02/11
2	1	66060384R	Podkładka				
3	1	66070938R	Korpus				
4	1	66030276R	Linka hamulca silnika				
5	1	66060421BR	Uchwyt	SN 6180498405			BT5-065-02/11
6	1	66110610	Kit Sprezyna				
7	1	66060231	Tasma				
8	2	66070317R	Dzwignia napinająca				
9	2	3910015R	Sruba				
10	2	66060317BR	Trzpień (zabezpieczający)		SN 6180498404		BT5-065-02/11
11	1	66110014R	Przesłona				
12	2	3064005AR	Podkładka		SN 6180498404		BT5-065-02/11
13	2	3024009R	Pierścień		SN 6180498404		BT5-065-02/11
14	2	3045034R	Podkładka				
15	1	66060170BR	Wentylator				
16	1	66110026R	Os deflektora				
17	2	66070301A	Podstawa/uchwyt kpl.				
18	1	66070132R	Rama				
19	4	66070031R	Dzwignia				
20	1	66030003AR	Piasta noża				
21	4	66070030A	Trzpień (zabezpieczający)				
22	6	66030012R	Podkładka				
23	1	66070440R	Nóż mielący				BT5-064-06/10
24	4	66070362	Zestaw kół				
25	4	3933032R	Nakretka				
26	4	66070298R	Pokrywa koła				
27	4	66110371R	Pokrętło				
28	1	3906150R	Sruba				
29	4	3027001R	Podkładka				
30	1	8202126R	Wpust				
31	8	66070497R	Łozysko				
32	1	66070133R	Mocowanie				
33	1	66060077AR	Linka gazu				
34	1	66070379A	Zbiornik ściętej trawy kpl.				
35							
36							
37							
38							
39							
40							