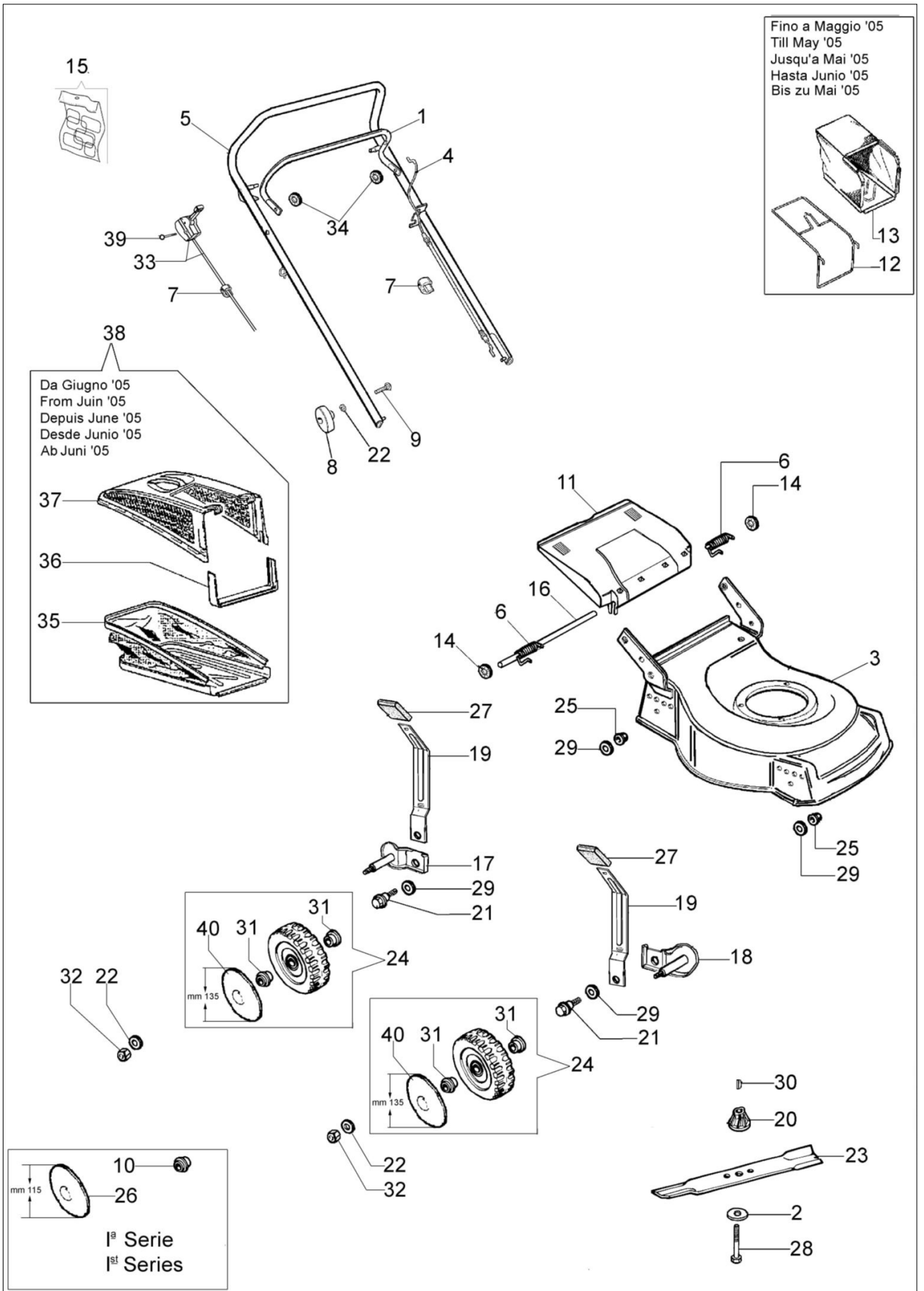


LR 53 PBX Kosiarka



Dokumenty

[Kompletny katalog](#)



Ilustracja Kompletny katalog

Znak	Ilosc	Kod artykul	Opis	Waznosc od	Waznosc do	Notakt	Biuletyny
1	1	66060106R	Dźwignia hamulca				
2	1	66060384R	Podkladka				
3	1	66070938R	Korpus				
4	1	66030276R	Linka hamulca silnika				BT5-047-01/08
4	1	66060108R	Linka hamulca silnika				BT5-047-01/08
5	1	66060104AR	Uchwyt				
6	1	66110610	Kit Sprezyna				
7	2	66060231	Tasma				
8	2	4119013AR	Dźwignia napinająca				
9	2	3910015R	Sruba				
10	8	66070497R	Lozysko				BT5-038-01/07
11	1	66110014R	Przeslona				
12	1	66110019	Rama				
13	1	66070379A	Zbiornik ściętej trawy kpl.				
14	2	3045034R	Podkladka				
15	1	66070381	Zestaw etykiet				
16	1	66110026R	Os deflektora				
17	2	66070301A	Podstawa/uchwyt kpl.				BT5-060-11/09
18	2	66070301A	Podstawa/uchwyt kpl.				BT5-060-11/09
19	4	66070031R	Dzwignia				
20	1	66030003AR	Piasta noza				
21	4	66070030A	Trzpień (zabezpieczający)				
22	6	66030012R	Podkladka				
23	1	66070440R	Nóż mielący				
24	4	66110281	Zestaw kół				BT5-038-01/07
25	4	3933032R	Nakretka				
26	4	66100126	Pokrywa koła				BT5-038-01/07
27	4	66070021R	Uchwyt				
28	1	3906150R	Sruba				
29	4	3027001R	Podkladka				
30	1	8202126R	Wpust				
31	8	66070497R	Lozysko				BT5-038-01/07
32	4	3914010R	Nakretka				
33	1	66060077AR	Linka gazu				
34	2	3045033R	Podkladka				
35	1	66070329R	Zbiornik ściętej trawy				
36	1	66070133R	Mocowanie				
37	1	66070132R	Rama				
38	1	66070379A	Zbiornik ściętej trawy kpl.				
39	1	3910019	Śruba				
40	2						