

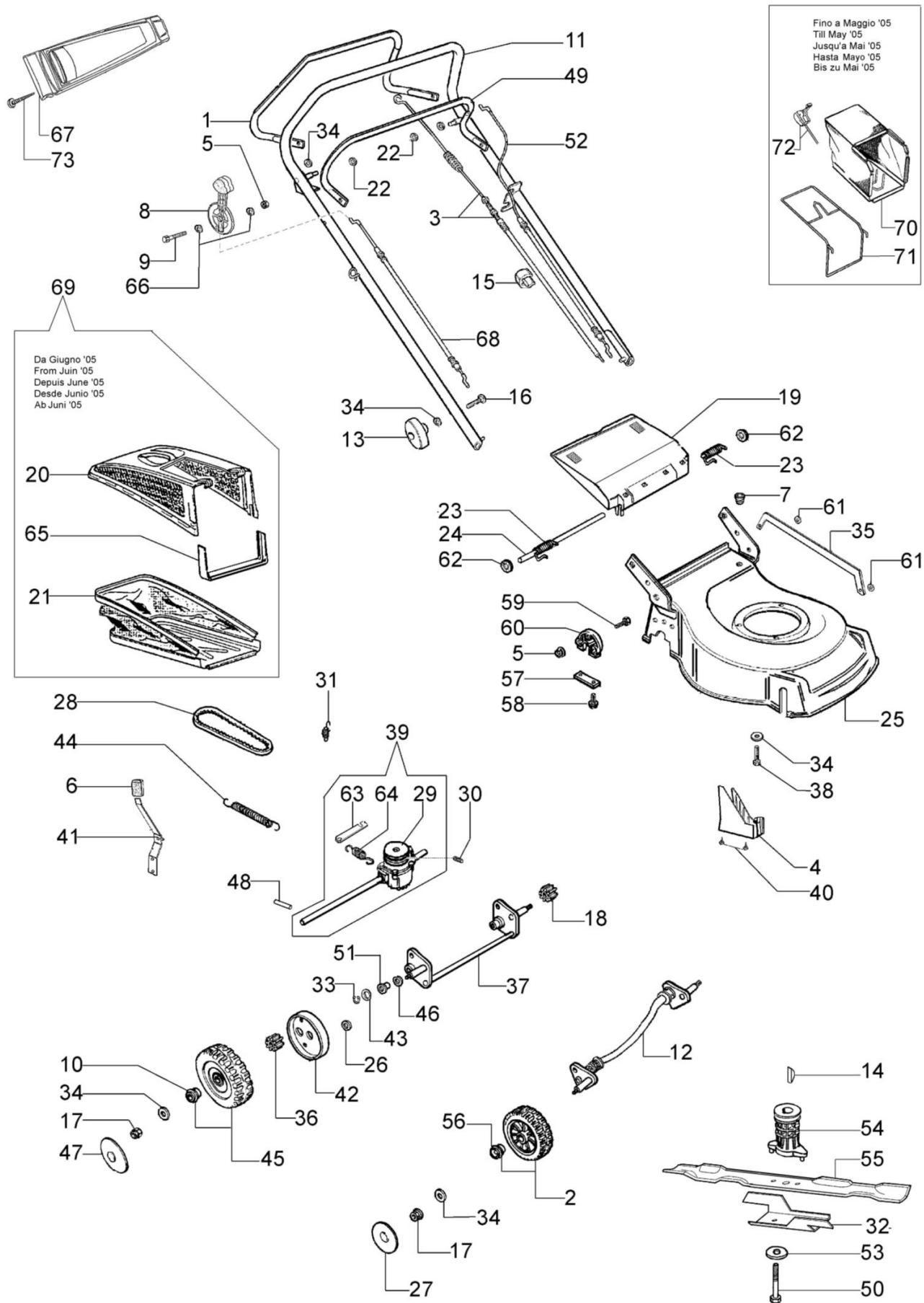
## LR 48 TBQ Kosiarka



### Dokumenty

[Kompletny katalog \(do maja '07\)](#)

[Kompletny katalog \(od czerwca '07\)](#)



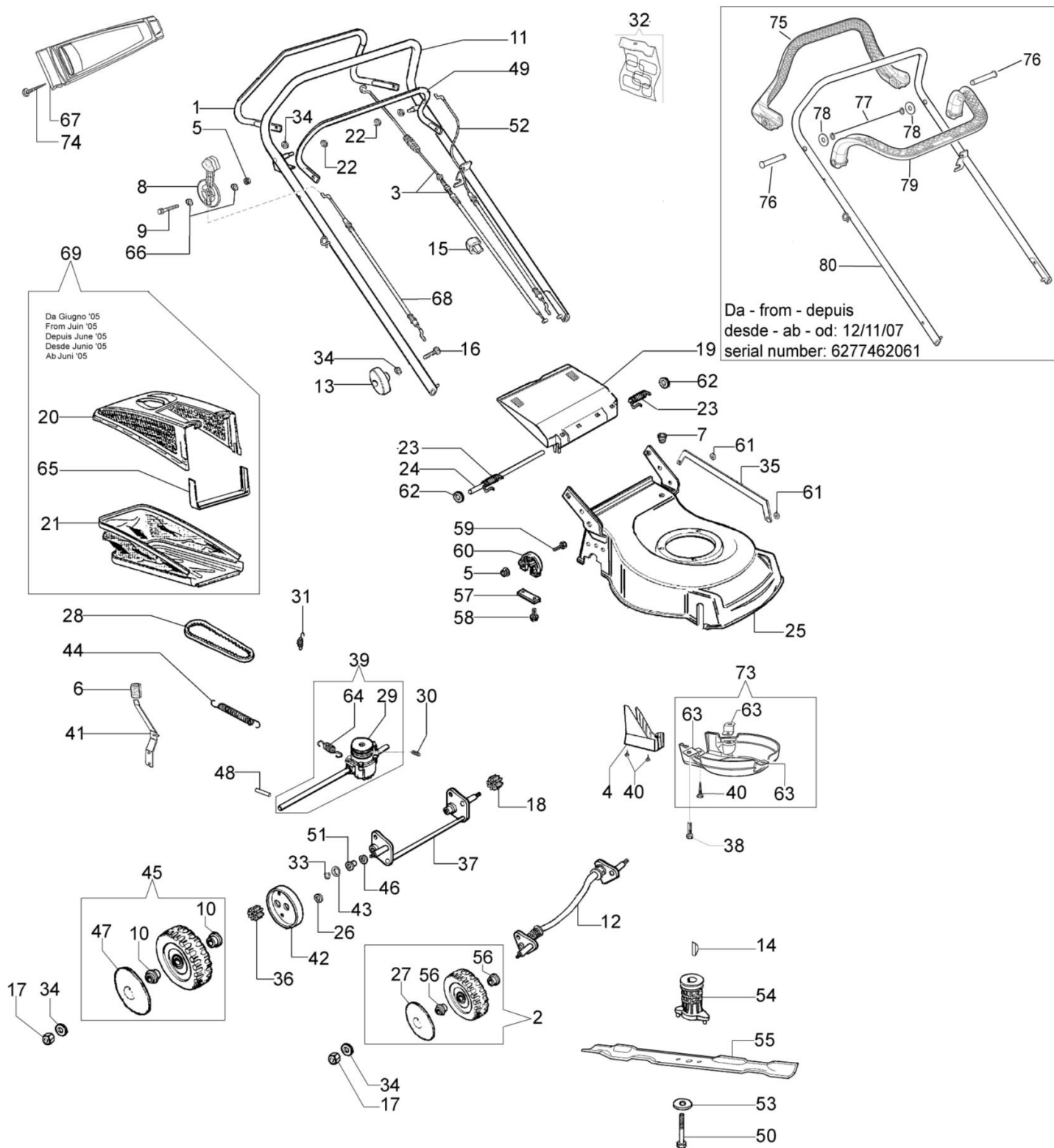
## Ilustracja Kompletny katalog (do maja '07)

| Znak | Ilosc | Kod artykul | Opis                    | Waznosc od | Waznosc do | Notakt                         | Biuletyny     |
|------|-------|-------------|-------------------------|------------|------------|--------------------------------|---------------|
| 1    | 1     | 66060105R   | Dźwignia napędu         |            |            |                                |               |
| 2    | 2     | 66110281    | Zestaw kół              |            |            |                                | BT5-038-01/07 |
| 3    | 1     | 66060058CR  | Linka napędu            |            |            |                                | BT5-037-11/06 |
| 4    | 1     | 66110013R   | Oślona                  |            |            |                                |               |
| 5    | 1     | 3914006R    | Nakretka                |            |            |                                |               |
| 6    | 1     | 66070021R   | Uchwyt                  |            |            |                                |               |
| 7    | 1     | 66030038    | Przelotka               |            |            |                                |               |
| 8    | 1     | 66070341AR  | Dźwignia gazu           |            |            |                                |               |
| 9    | 1     | 3910019     | Śruba                   |            |            |                                |               |
| 10   | 4     | 66030057R   | Łożysko                 |            |            |                                |               |
| 11   | 1     | 66060104AR  | Uchwyt                  |            |            |                                |               |
| 12   | 1     | 66070748    | Zestaw belki            |            |            |                                | BT5-053-12/08 |
| 13   | 2     | 4119013AR   | Dźwignia napinająca     |            |            |                                |               |
| 14   | 1     | 8202126R    | Wpust                   |            |            |                                |               |
| 15   | 2     | 66060231    | Tasma                   |            |            |                                |               |
| 16   | 2     | 3910015R    | Sruba                   |            |            |                                |               |
| 17   | 4     | 3933032R    | Nakretka                |            |            |                                |               |
| 18   | 1     | 66070437R   | Zębatka napędowa lewego |            |            |                                |               |
| 19   | 1     | 66110014R   | Przesłona               |            |            |                                |               |
| 20   | 1     | 66070132R   | Rama                    |            |            |                                |               |
| 21   | 1     | 66070329R   | Zbiornik ściętej trawy  |            |            | Con logo Efco; With Efco logos |               |
| 22   | 2     | 3045033R    | Podkładka               |            |            |                                |               |
| 23   | 1     | 66110610    | Kit Sprezyna            |            |            |                                |               |
| 24   | 1     | 66110026R   | Os deflektora           |            |            |                                |               |
| 25   | 1     | 66110821    | Korpus                  |            |            |                                |               |
| 26   | 2     | 3916015R    | Podkładka               |            |            |                                |               |
| 27   | 2     | 66100126    | Pokrywa koła            |            |            |                                | BT5-038-01/07 |
| 28   | 1     | 66030037R   | Pasek                   |            |            |                                |               |
| 29   | 1     | 66070450R   | Kolo pasowe             |            |            |                                |               |
| 30   | 1     | 3022020R    | Sworzen                 |            |            |                                |               |
| 31   | 1     | 66070035BR  | Sprezyna                |            |            |                                |               |
| 32   | 1     | 66060170BR  | Wentylator              |            |            |                                |               |
| 33   | 1     | 3024012R    | Pierscien sprzysty      |            |            |                                |               |
| 34   | 7     | 3916008R    | Podkładka               |            |            |                                |               |
| 35   | 1     | 66110012    | Cięgno                  |            |            |                                |               |
| 36   | 1     | 66070436R   | Zębatka napędowa prawa  |            |            |                                |               |
| 37   | 1     | 66070013C   | Tyłna oś                |            |            |                                |               |
| 38   | 3     | 3806076R    | Sruba                   |            |            |                                |               |
| 39   | 1     | 66070017ER  | Przeniesienie napędu    |            |            |                                |               |
| 40   | 2     | 011200035R  | Śruba                   |            |            |                                |               |
| 41   | 1     | 66070018R   | Dźwignia                |            |            |                                |               |
| 42   | 1     | 66070060R   | Pokrywa koła            |            |            |                                |               |
| 43   | 1     | 66030044    | Dystans                 |            |            |                                |               |
| 44   | 1     | 66070036R   | Sprezyna                |            |            |                                |               |
| 45   | 2     | 66062097    | Zestaw kół              |            |            |                                |               |
| 46   | 2     | 8202311R    | Pierscien               |            |            |                                |               |

## Ilustracja Kompletny katalog (do maja '07)

| Znak | Ilosc | Kod artykul | Opis                        | Waznosc od | Waznosc do | Notakt | Biuletyny     |
|------|-------|-------------|-----------------------------|------------|------------|--------|---------------|
| 47   | 2     | 66030145R   | Pokrywa koła                |            |            |        |               |
| 48   | 1     | 66060010R   | Walek                       |            |            |        |               |
| 49   | 1     | 66060106R   | Dźwignia hamulca            |            |            |        |               |
| 50   | 1     | 3906150R    | Sruba                       |            |            |        |               |
| 51   | 2     | 66060030R   | Tulejka                     |            |            |        |               |
| 52   | 1     | 66060108R   | Linka hamulca silnika       |            |            |        |               |
| 53   | 1     | 66060384R   | Podkładka                   |            |            |        |               |
| 54   | 1     | 66030256R   | Piasta Ø22,2mm              |            |            |        | BT5-039-03/07 |
| 55   | 1     | 66110594R   | Nóż mielący                 |            |            |        |               |
| 56   | 4     | 66070497R   | Lozysko                     |            |            |        | BT5-038-01/07 |
| 57   | 2     | 66030039    | Płytki                      |            |            |        |               |
| 58   | 4     | 3960031R    | Sruba                       |            |            |        |               |
| 59   | 6     | 3801022R    | Sruba                       |            |            |        |               |
| 60   | 2     | 66030049AR  | Mocowanie                   |            |            |        |               |
| 61   | 2     | 3045035R    | Podkładka                   |            |            |        |               |
| 62   | 2     | 3045034R    | Podkładka                   |            |            |        |               |
| 63   | 1     | 66070100    | Dźwignia napędu             |            |            |        |               |
| 64   | 1     | 66070980R   | Sprezyna                    |            |            |        |               |
| 65   | 1     | 66070133R   | Mocowanie                   |            |            |        |               |
| 66   | 2     | 3918009R    | Podkładka                   |            |            |        |               |
| 67   | 1     | 66070128    | Panel sterowania            |            |            |        |               |
| 68   | 1     | 66070171R   | Linka gazu                  |            |            |        |               |
| 69   | 1     | 66070379A   | Zbiornik ściętej trawy kpl. |            |            |        |               |
| 70   | 1     | 66030198R   | Zbiornik ściętej trawy      |            |            |        |               |
| 71   | 1     | 66110019    | Rama                        |            |            |        |               |
| 72   | 1     | 66060077AR  | Linka gazu                  |            |            |        |               |
| 73   | 2     | 3960072     | Śruba                       |            |            |        |               |

Ilustracja Kompletny katalog (od czerwca '07)



## Ilustracja Kompletny katalog (od czerwca '07)

| Znak | Ilosc | Kod artykul | Opis                    | Waznosc od | Waznosc do | Notakt                         | Biuletyny     |
|------|-------|-------------|-------------------------|------------|------------|--------------------------------|---------------|
| 1    | 1     | 66060105R   | Dźwignia napędu         |            |            |                                | BT5-048-04/08 |
| 2    | 2     | 66110281    | Zestaw kół              |            |            |                                | BT5-038-01/07 |
| 3    | 1     | 66060058CR  | Linka napędu            |            |            |                                |               |
| 4    | 1     | 66110013R   | Oslona                  |            |            |                                |               |
| 5    | 1     | 3914006R    | Nakretka                |            |            |                                |               |
| 6    | 1     | 66070021R   | Uchwyt                  |            |            |                                |               |
| 7    | 1     | 66030038    | Przelotka               |            |            |                                |               |
| 8    | 1     | 66070341AR  | Dźwignia gazu           |            |            |                                |               |
| 9    | 1     | 3910019     | Śruba                   |            |            |                                |               |
| 10   | 4     | 66030057R   | Łożysko                 |            |            |                                | BT5-038-01/07 |
| 11   | 1     | 66060104AR  | Uchwyt                  |            |            |                                | BT5-048-04/08 |
| 12   | 1     | 66070748    | Zestaw belki            |            |            |                                | BT5-053-12/08 |
| 13   | 2     | 4119013AR   | Dźwignia napinająca     |            |            |                                |               |
| 14   | 1     | 8202126R    | Wpust                   |            |            |                                |               |
| 15   | 2     | 66060231    | Tasma                   |            |            |                                |               |
| 16   | 2     | 3910015R    | Sruba                   |            |            |                                |               |
| 17   | 4     | 3933032R    | Nakretka                |            |            |                                |               |
| 18   | 1     | 66070437R   | Zebatka napędowa lewego |            |            |                                |               |
| 19   | 1     | 66110014R   | Przeslona               |            |            |                                |               |
| 20   | 1     | 66070132R   | Rama                    |            |            |                                |               |
| 21   | 1     | 66070329R   | Zbiornik ściętej trawy  |            |            | Con logo Efco; With Efco logos |               |
| 22   | 2     | 3045033R    | Podkładka               |            |            |                                | BT5-048-04/08 |
| 23   | 1     | 66110610    | Kit Sprezyna            |            |            |                                |               |
| 24   | 1     | 66110026R   | Os deflektora           |            |            |                                |               |
| 25   | 1     | 66110821    | Korpus                  |            |            |                                |               |
| 26   | 2     | 3916015R    | Podkładka               |            |            |                                |               |
| 27   | 2     | 66110278R   | Pokrywa koła            |            |            |                                | BT5-038-01/07 |
| 28   | 1     | 66030037R   | Pasek                   |            |            |                                |               |
| 29   | 1     | 66070450R   | Kolo pasowe             |            |            |                                |               |
| 30   | 1     | 3022020R    | Sworzen                 |            |            |                                |               |
| 31   | 1     | 66070035BR  | Sprezyna                |            |            |                                |               |
| 32   | 1     | 66070381    | Zestaw etykiet          |            |            |                                |               |
| 33   | 1     | 3024012R    | Pierscien sprezysty     |            |            |                                |               |
| 34   | 7     | 3916008R    | Podkładka               |            |            |                                | BT5-048-04/08 |
| 35   | 1     | 66110012    | Cięgno                  |            |            |                                |               |
| 36   | 1     | 66070436R   | Zebatka napędowa prawa  |            |            |                                |               |
| 37   | 1     | 66070013C   | Tylna oś                |            |            |                                |               |
| 38   | 3     | 3806076R    | Sruba                   |            |            |                                |               |
| 39   | 1     | 66070017ER  | Przeniesienie napędu    |            |            |                                |               |
| 40   | 5     | 011200035R  | Śruba                   |            |            |                                | BT5-042-06/07 |
| 41   | 1     | 66070018R   | Dźwignia                |            |            |                                |               |
| 42   | 1     | 66070060R   | Pokrywa koła            |            |            |                                |               |
| 43   | 1     | 66030044    | Dystans                 |            |            |                                |               |
| 44   | 1     | 66070036R   | Sprezyna                |            |            |                                |               |
| 45   | 2     | 66062097    | Zestaw kół              |            |            |                                | BT5-038-01/07 |
| 46   | 2     | 8202311R    | Pierscien               |            |            |                                |               |

## Ilustracja Kompletny katalog (od czerwca '07)

| Znak | Ilosc | Kod artykul | Opis                        | Waznosc od | Waznosc do | Notakt | Biuletyny     |
|------|-------|-------------|-----------------------------|------------|------------|--------|---------------|
| 47   | 2     | 66030145R   | Pokrywa koła                |            |            |        | BT5-038-01/07 |
| 48   | 1     | 66060010R   | Walek                       |            |            |        |               |
| 49   | 1     | 66060106R   | Dźwignia hamulca            |            |            |        | BT5-048-04/08 |
| 50   | 1     | 3906150R    | Sruba                       |            |            |        |               |
| 51   | 2     | 66060030R   | Tulejka                     |            |            |        |               |
| 52   | 1     | 66060108R   | Linka hamulca silnika       |            |            |        |               |
| 53   | 1     | 66060384R   | Podkładka                   |            |            |        |               |
| 54   | 1     | 66030256R   | Piasta Ø22,2mm              |            |            |        |               |
| 55   | 1     | 66110594R   | Nóż mielący                 |            |            |        |               |
| 56   | 4     | 66070497R   | Lozysko                     |            |            |        | BT5-038-01/07 |
| 57   | 2     | 66030039    | Płytką                      |            |            |        |               |
| 58   | 4     | 3960031R    | Sruba                       |            |            |        |               |
| 59   | 6     | 3801022R    | Sruba                       |            |            |        |               |
| 60   | 2     | 66030049AR  | Mocowanie                   |            |            |        |               |
| 61   | 2     | 3045035R    | Podkładka                   |            |            |        |               |
| 62   | 2     | 3045034R    | Podkładka                   |            |            |        |               |
| 63   | 3     | 66070228R   | Mocowanie                   |            |            |        | BT5-042-06/07 |
| 64   | 1     | 66070980R   | Sprezyna                    |            |            |        |               |
| 65   | 1     | 66070133R   | Mocowanie                   |            |            |        |               |
| 66   | 2     | 3918009R    | Podkładka                   |            |            |        |               |
| 67   | 1     | 66070128    | Panel sterowania            |            |            |        |               |
| 68   | 1     | 66070171R   | Linka gazu                  |            |            |        |               |
| 69   | 1     | 66070379A   | Zbiornik ściętej trawy kpl. |            |            |        |               |
| 73   | 1     | 66070233A   | Oslona                      |            |            |        |               |
| 74   | 2     | 3960072     | Śruba                       |            |            |        |               |
| 75   | 1     | 66060398BR  | Dzwignia napędu             |            |            |        | BT5-048-04/08 |
| 76   | 2     | 66060381BR  | Trzpień (zabezpieczający)   |            |            |        | BT5-048-04/08 |
| 77   | 2     | 3024009R    | Pierścień                   |            |            |        | BT5-048-04/08 |
| 78   | 2     | 3064005AR   | Podkładka                   |            |            |        | BT5-048-04/08 |
| 79   | 1     | 66060316AR  | Dzwignia hamulca            |            |            |        | BT5-048-04/08 |
| 80   | 1     | 66060425R   | Zespół dźwigni              |            |            |        | BT5-048-04/08 |