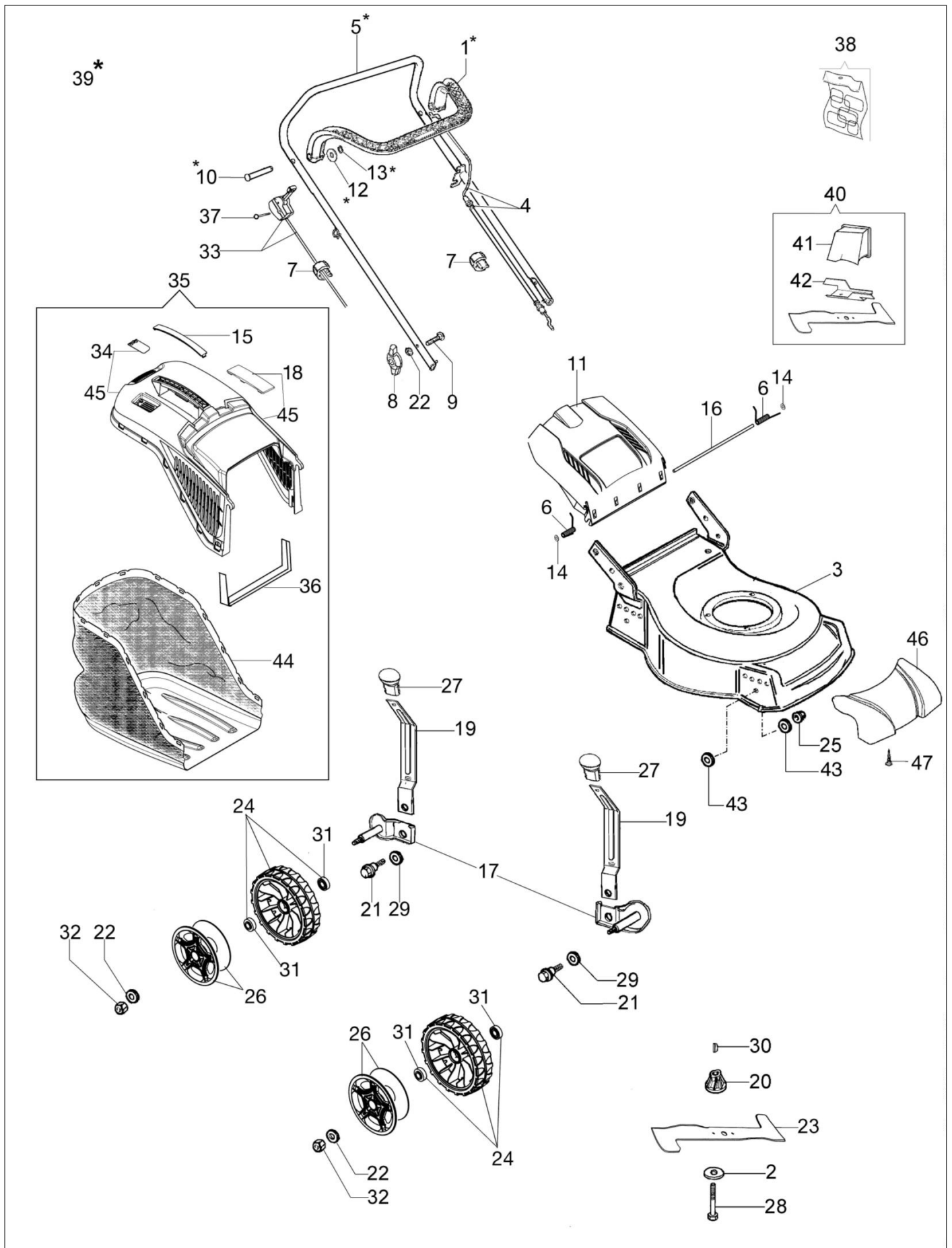


LR 48 PBQ COMFORT PLUS (2018) Kosiarki



Dokumenty

Katalog części zamiennych



Ilustracja Katalog części zamiennych

Znak	Ilość	Kod artykuł	Opis	Ważność od	Ważność do	Notakt	Biuletyny
1	1	66060316AR	Dzwignia hamulca				
2	1	66060384R	Podkładka				
3	1	66110764	Korpus			Grigio; Grey	
4	1	66060108R	Linka hamulca silnika				
5	1	66060421BR	Uchwyt				
6	1	66110609A	Kit Sprezyna				
7	2	66060231	Tasma				
8	2	66070944R	Dzwignia napinająca				
9	2	3910015R	Sruba				
10	2	66060317BR	Trzpień (zabezpieczający)				
11	1	66110753R	Przesłona			Rosso; Red	
12	2	3064037	Podkładka				
13	1	3024006R	Pierscien sprężysty				
14	2	3045034R	Podkładka				
15	1	66070522R	Pokrywa				
16	1	66110026R	Os deflektora				
17	2	66070301A	Podstawa/uchwyt kpl.				
18	1	66070466R	Blokada				
19	4	66070031R	Dzwignia				
20	1	66030003AR	Piasta noża				
21	4	66070030A	Trzpień (zabezpieczający)				
22	6	66030012R	Podkładka				
23	1	66110594R	Nóż mielący				
24	4	66070724R	Koło kpl.				
25	4	3933032R	Nakretka				
26	4	66070849R	Pokrywa koła				
27	4	66110684	Uchwyt				
28	1	3906150R	Sruba				
29	4	3027001R	Podkładka				
30	1	8202126R	Wpust				
31	8	66070497R	Łożysko				
32	4	3914010R	Nakretka				
33	1	66060077AR	Linka gazu				
34	1	66070521R	Przesłona				
35	1	66070905	Zbiornik ściętej trawy kpl.				
36	1	66070133R	Mocowanie				
37	1	3910019	Śruba				
38	1	66110680	Zestaw etykiet				
39	1	66060425R	Zespół dźwigni				
40	1	66110128R	Zestaw mielący				
41	1	66110127R	Mulching korek				
42	1	66060170BR	Wentylator				
43	8	66030012R	Podkładka				
44	1	66070876R	Zbiornik ściętej trawy				

Ilustracja Katalog części zamiennych

Znak	Ilość	Kod artykuł	Opis	Ważność od	Ważność do	Notakt	Biuletyny
45	1	66072047R	Rama				
46	1	66070941R	Oslona				
47	2	3960137R	Sruba				