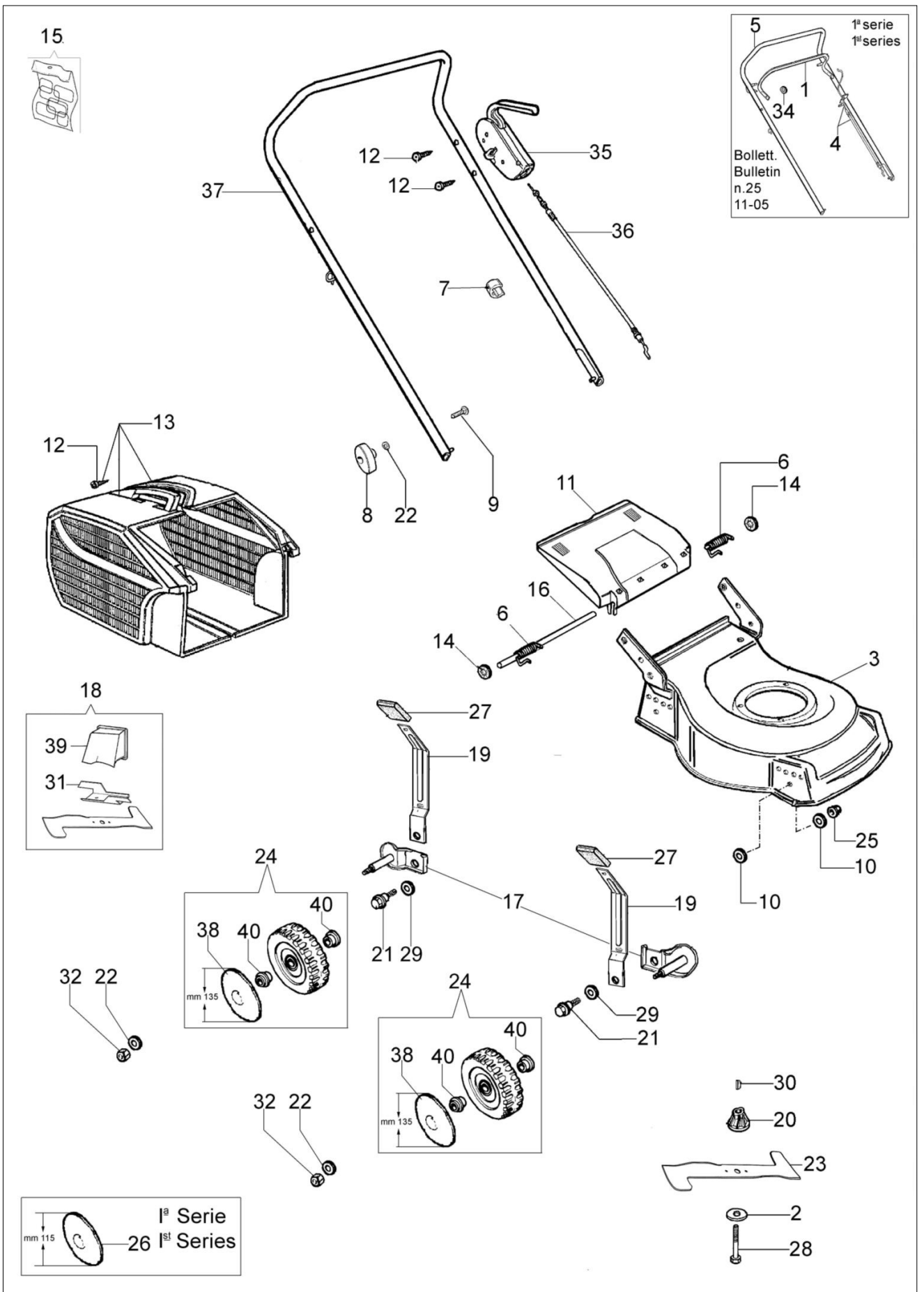


LR 48 P Kosiarka



Dokumenty

Katalog części zamiennych



Ilustracja Katalog części zamiennych

Znak	Ilość	Kod artykuł	Opis	Ważność od	Ważność do	Notakt	Biuletyny
1	1	66060106R	Dźwignia hamulca				
2	1	66060384R	Podkładka				
3	1	66110764	Korpus				
4	1	66060108R	Linka hamulca silnika				
5	1	66060104AR	Uchwyt				
6	1	66110610	Kit Sprezyna				
7	1	66060231	Tasma				
8	2	4119013AR	Dźwignia napinająca				
9	2	3910015R	Sruba				
10	8	66030012R	Podkładka				
11	1	66110014R	Przesłona				
12	7	3960013R	Sruba				
13	1	66112001R	Kompletny zbiornik trawy				
14	2	3045034R	Podkładka				
15	1	66070381	Zestaw etykiet				
16	1	66110026R	Os deflektora				
17	2	66070301A	Podstawa/uchwyt kpl.				BT5-060-11/09
18	1	66110128R	Zestaw mielący				
19	4	66070031R	Dźwignia				
20	1	66030003AR	Piasta noża				
21	4	66070030A	Trzpień (zabezpieczający)				
22	6	66030012R	Podkładka				
23	1	66110594R	Nóż mielący				
24	4	66110281	Zestaw kół				BT5-038-01/07
25	4	3933032R	Nakretka				
26	2	66100126	Pokrywa koła				BT5-038-01/07
27	4	66070021R	Uchwyt				
28	1	3906150R	Sruba				
29	4	3027001R	Podkładka				
30	1	8202126R	Wpust				
31	1	66060170BR	Wentylator				
32	4	3914010R	Nakretka				
34	2	3045033R	Podkładka				
35	1	66132014	Kompletna dźwignia				
36	1	66100183R	Linka hamulca 1410mm				
37	1	66100094	Uchwyt				
38	2	66110278R	Pokrywa koła				BT5-038-01/07
39	1	66110127R	Mulching korek				
40	8	66070497R	Łożysko				BT5-038-01/07