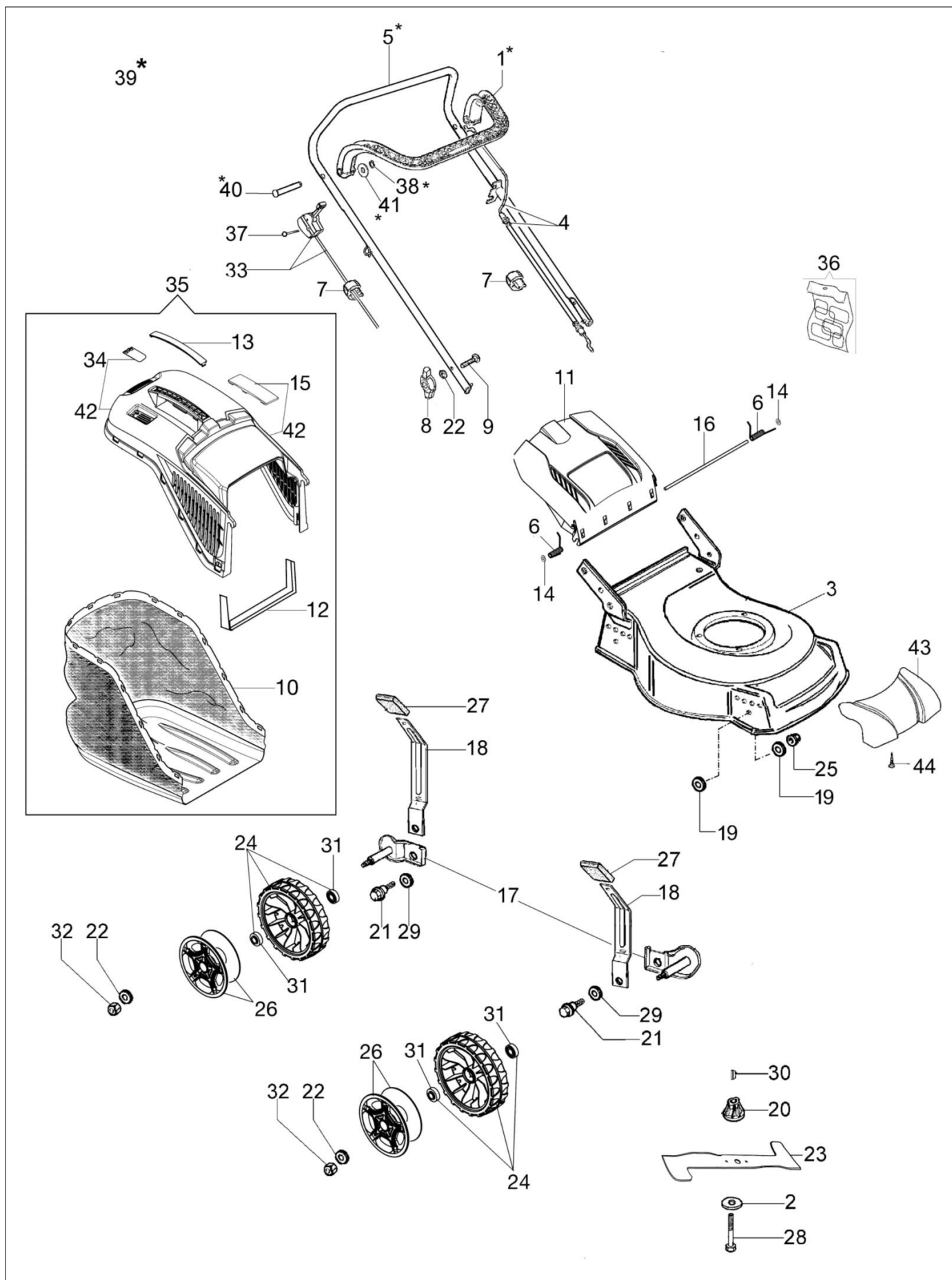


LR 44 PB COMFORT PLUS (2018) Kosiarki



Dokumenty

Katalog części zamiennych



Ilustracja Katalog części zamiennych

Znak	Ilość	Kod artykuł	Opis	Ważność od	Ważność do	Notakt	Biuletyny
1	1	66060316AR	Dzwignia hamulca				
2	1	66060384R	Podkładka				
3	1	66100255R	Korpus				
4	1	66060108R	Linka hamulca silnika				
5	1	66060421BR	Uchwyt				
6	1	66110609A	Kit Sprezyna				
7	2	66060231	Tasma				
8	2	66070944R	Dzwignia napinająca				
9	2	3910015R	Sruba				
10	1	66070876R	Zbiornik ściętej trawy				
11	1	66110753R	Przesłona				
12	1	66070133R	Mocowanie				
13	1	66070522R	Pokrywa				
14	2	3045034R	Podkładka				
15	1	66070466R	Blokada				
16	1	66110026R	Os deflektora				
17	2	66070301A	Podstawa/uchwyt kpl.				
18	4	66070031R	Dzwignia				
19	8	66030012R	Podkładka				
20	1	66030003AR	Piasta noża				
21	4	66070030A	Trzpień (zabezpieczający)				
22	6	66030012R	Podkładka				
23	1	66100221R	Prawy nóż standard				
24	4	66070724R	Koło kpl.				
25	4	3933032R	Nakretka				
26	4	66070849R	Pokrywa koła				
27	4	66070417R	Uchwyt				
28	1	3906150R	Sruba				
29	8	3027001R	Podkładka				
30	1	8202126R	Wpust				
31	8	66070497R	Łożysko				
32	4	3914010R	Nakretka				
33	1	66060164CR	Linka gazu				
34	1	66070521R	Przesłona				
35	1	66070905	Zbiornik ściętej trawy kpl.				
36	1	66100252	Zestaw etykiet				
37	1	3910019	Śruba				
38	2	3024006R	Pierscien sprężysty				
39	1	66060425R	Zespół dźwigni				
40	2	66060317BR	Trzpień (zabezpieczający)				
41	2	3064037	Podkładka				
42	1	66072047R	Rama				
43	1	66070941R					
44	2	3960137R					