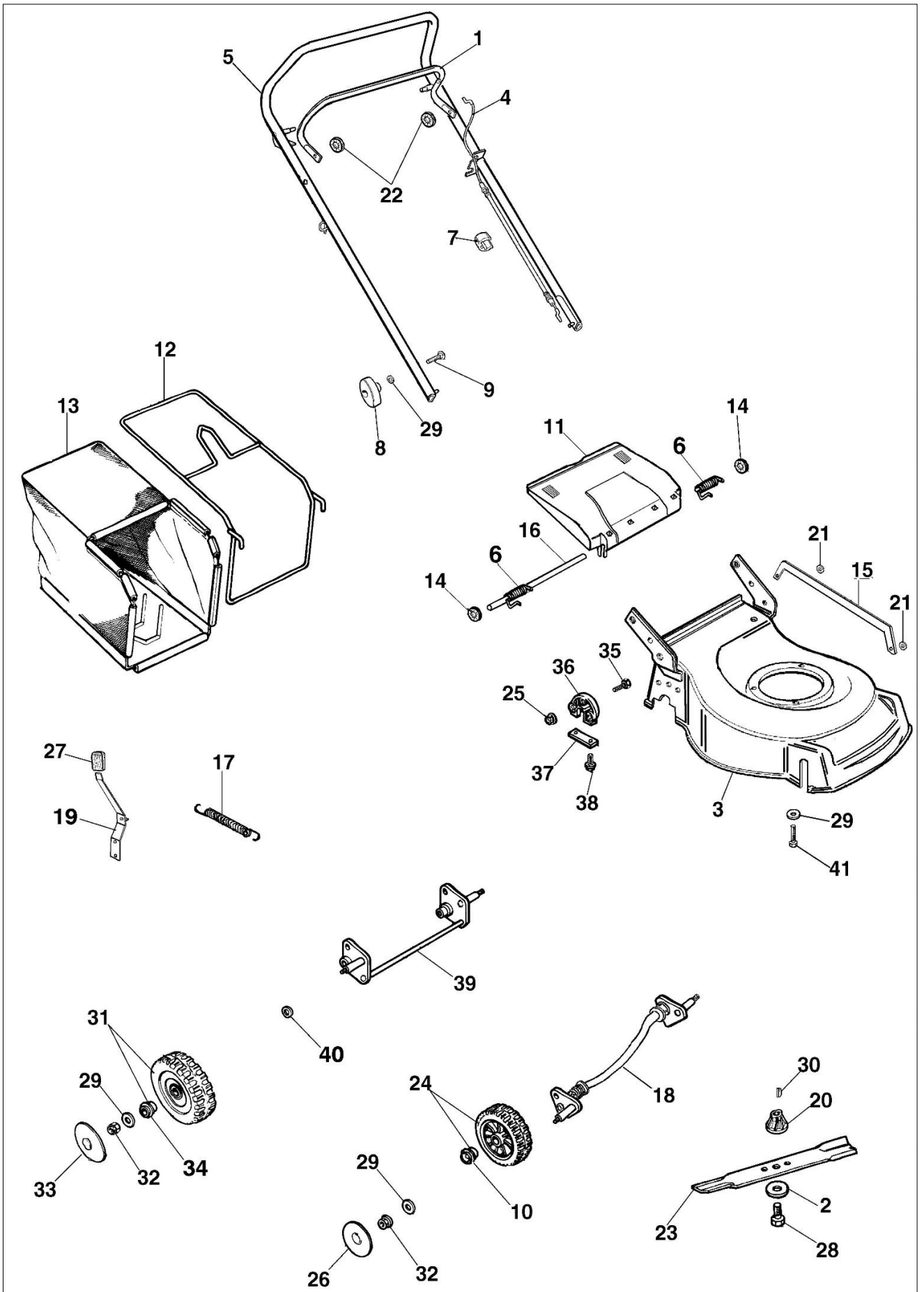


LR 44 PBC Kosiarka

Dokumenty

Kompletny katalog



Ilustracja Kompletny katalog

Znak	Ilosc	Kod artykul	Opis	Waznosc od	Waznosc do	Notakt	Biuletyny
1		66060106R	Dźwignia hamulca				
2		66060384R	Podkladka				
3		66100232AR	Korpus				
4		66060108R	Linka hamulca silnika				
5		66060104AR	Uchwyt				
6		66110610	Kit Sprezyna				
7		66060231	Tasma				
8		4119013AR	Dźwignia napinająca				
9		3910015R	Sruba				
10		66070497R	Lozysko				
11		66110014R	Przeslona				
12		66110019	Rama				
13		66070379A	Zbiornik ściętej trawy kpl.				
14		3045034R	Podkladka				
15		66100012	Cięgno				
16		66110026R	Os deflektora				
17		66070036R	Sprezyna				
18		66070748	Zestaw belki				BT5-053-12/08
19		66070018R	Dźwignia				
20		66030003AR	Piasta noza				
21		3045035R	Podkladka				
22		3045033R	Podkladka				
23		66100221R	Prawy nóż standard			Alettata; Winged	BT5-078-07/14
24		66110281	Zestaw kół				
25		3933032R	Nakretka				
26		66100126	Pokrywa koła				
27		66070021R	Uchwyt				
28		3906150R	Sruba				
29		3916008R	Podkladka				
30		8202126R	Wpust				
31		66062097	Zestaw kół				
32		3914010R	Nakretka				
33		66030145R	Pokrywa koła				
34		66030057R	Łożysko				
35		3801022R	Sruba				
36		66030049AR	Mocowanie				
37		66030039	Plytka				
38		3960031R	Sruba				
39		66070013C	Tylna oś				
40		3916015R	Podkladka				
41		3806074R	Śruba				