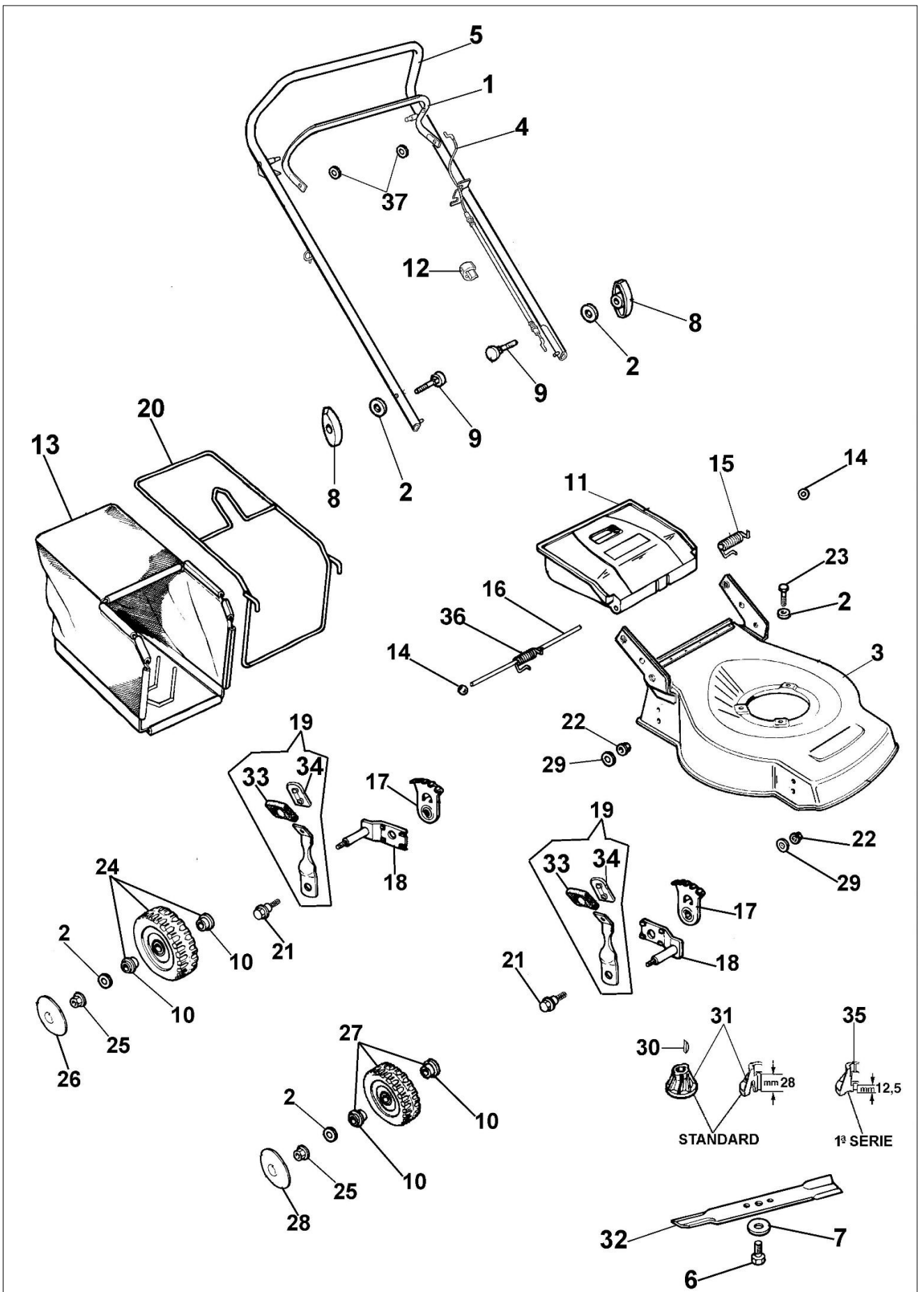


LR 43 PB Kosiarka

Dokumenty

Kompletny katalog



Ilustracja Kompletny katalog

Znak	Ilosc	Kod artykul	Opis	Waznosc od	Waznosc do	Notakt	Biuletyny
1		66060106R	Dźwignia hamulca				
2		3916008R	Podkładka				
3		66010046B	Korpus				
4		66060108R	Linka hamulca silnika				
5		66060104AR	Uchwyt				
6		3906150R	Sruba				
7		66060384R	Podkładka				
8		4119013AR	Dźwignia napinająca				
9		3910015R	Sruba				
10		66070497R	Łozysko				
11		66030002	Przesłona				
12		66060231	Tasma				
13		66030198R	Zbiornik ściętej trawy				
14		3045034R	Podkładka				
15		66030019	Sprężyna				
16		66030247	Sworzeń				
17		66030013	Sektor				
18		66030045	Mocowanie				
19		66030014	Dźwignia				
20		66030006AR	Rama				
21		66030015A	Sworzeń				
22		3914010R	Nakretka				
23		322000001R	Śruba				
24		66110281	Zestaw kół				
25		3933032R	Nakretka				
26		66100126	Pokrywa koła				
27		66100127	Zestaw kół				
28		66030080R	Pokrywa koła				
29		66030012R	Podkładka				
30		8202126R	Wpust				
31		66030003AR	Piasta noża				
32		66010038R	Ostrze				
33		66032066	Pokrętło				
34		66032066	Pokrętło				
35		66030089	Piasta				
36		66070063AR	Sprężyna				
37		3045033R	Podkładka				