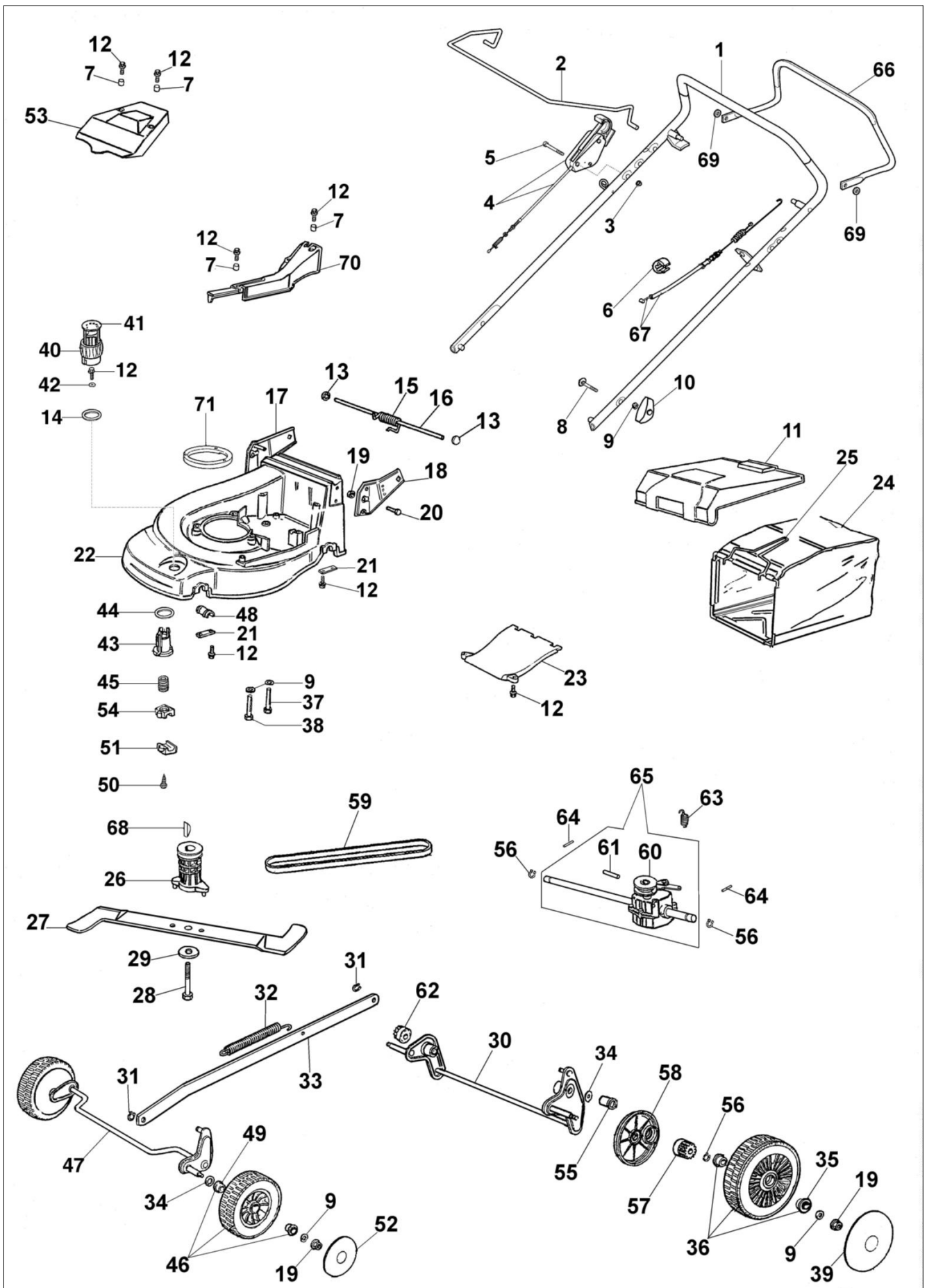


AR 53 TBXM Kosiarka

Dokumenty

Kompletny katalog



Ilustracja Kompletny katalog

Znak	Ilosc	Kod artykul	Opis	Waznosc od	Waznosc do	Notakt	Biuletyny
1	1	66060222A	Uchwyt				
2	1	66060176	Dźwignia				
3	2	034000013R	Nakretka				
4	1	66060177R	Linka sterująca				
5	2	3801018	Śruba				
6	2	66060231	Tasma				
7	3	66060110R	Dystans				
8	2	3910015R	Sruba				
9	4	3916008R	Podkładka				
10	2	4119013AR	Dźwignia napinająca				
11	1	66060059R	Przesłona				
12	15	3960031R	Sruba				
13	2	3045027R	Blokada				
14	1	66060118R	Pierścień				
15	1	66060060	Sprężyna				
16	1	66060055	Oś deflektora				
17	1	66060394	Podstawa/uchwyt				
18	1	66060394	Podstawa/uchwyt				
19	4	3914010R	Nakretka				
20	4	3906066R	Śruba				
21	4	66060008AR	Płytką				
22	1	66060003AR	Korpus				
23	1	66062096	Pokrywa				
24	1	66060116R	Zbiornik ściętej trawy				
25	1	66060078R	Rama				
26	1	66060131	Piasta Ø22,2mm				
27	1	66060413R	Nóż mielący 53				
28	1	3906162R	Śruba				
29	1	66060384R	Podkładka				
30	1	66060024CR	Tylna oś kpl.				
31	2	3033129R	Podkładka				
32	1	66060043	Sprężyna				
33	1	66060027R	Cięgno				
34	2	3027001R	Podkładka				
35	4	66030057R	Łożysko				
36	2	66062097	Zestaw kół				
37	2	3806077	Śruba				
38	4	3906066R	Śruba				
39	2	66030145R	Pokrywa koła				
40	1	66060041R	Pokrętło				
41	1	66060040BR	Pokrywa				
42	1	3918017R	Podkładka				
43	1	66060037AR	Gwint wewnętrzny				
44	1	66060038R	Podkładka				
45	1	66060039AR	Śruba				
46	2	66110281	Zestaw kół				

Ilustracja Kompletny katalog

Znak	Ilosc	Kod artykul	Opis	Waznosc od	Waznosc do	Notakt	Biuletyny
47	1	66060020CR	Oś przednia				
48	1	66060007R	Tulejka				
49	4	66070497R	Lozysko				
50	2	3960040R	Sruba				
51	1	66060410	Piasta				
52	2	66100126	Pokrywa koła				
53	1	66062027	Pokrywa				
54	1	66060410	Piasta				
55	2	66060030R	Tulejka				
56	4	3024012R	Pierscien sprzysty				
57	1	66060537R	Zębatka napędowa lewego				
58	1	66060293AR	Pokrywa koła				
59	1	3047019R	Pasek 10X875				
60	1	66070450R	Kolo pasowe				
61	1	3022020R	Sworzen				
62	1	66060538R	Zębatka napędowa prawa				
63	1	66060044R	Sprężyna				
64	2	66060010R	Walek				
65	1	66060366D	Zestaw przeniesienie napędu			Per abbinamento trasmissione/cinghia, vedi bollettino; To match transmission/belt, see	BT5-040-04/07
66	1	66060105R	Dźwignia napędu				
67	1	66060058CR	Linka napędu				
68	1	8202126R	Wpust				
69	2	3045033R	Podkładka				
70	1	66062026	Pokrywa				
71	1	8203105	Pierścień				