

SIRIUS 1200 Robot



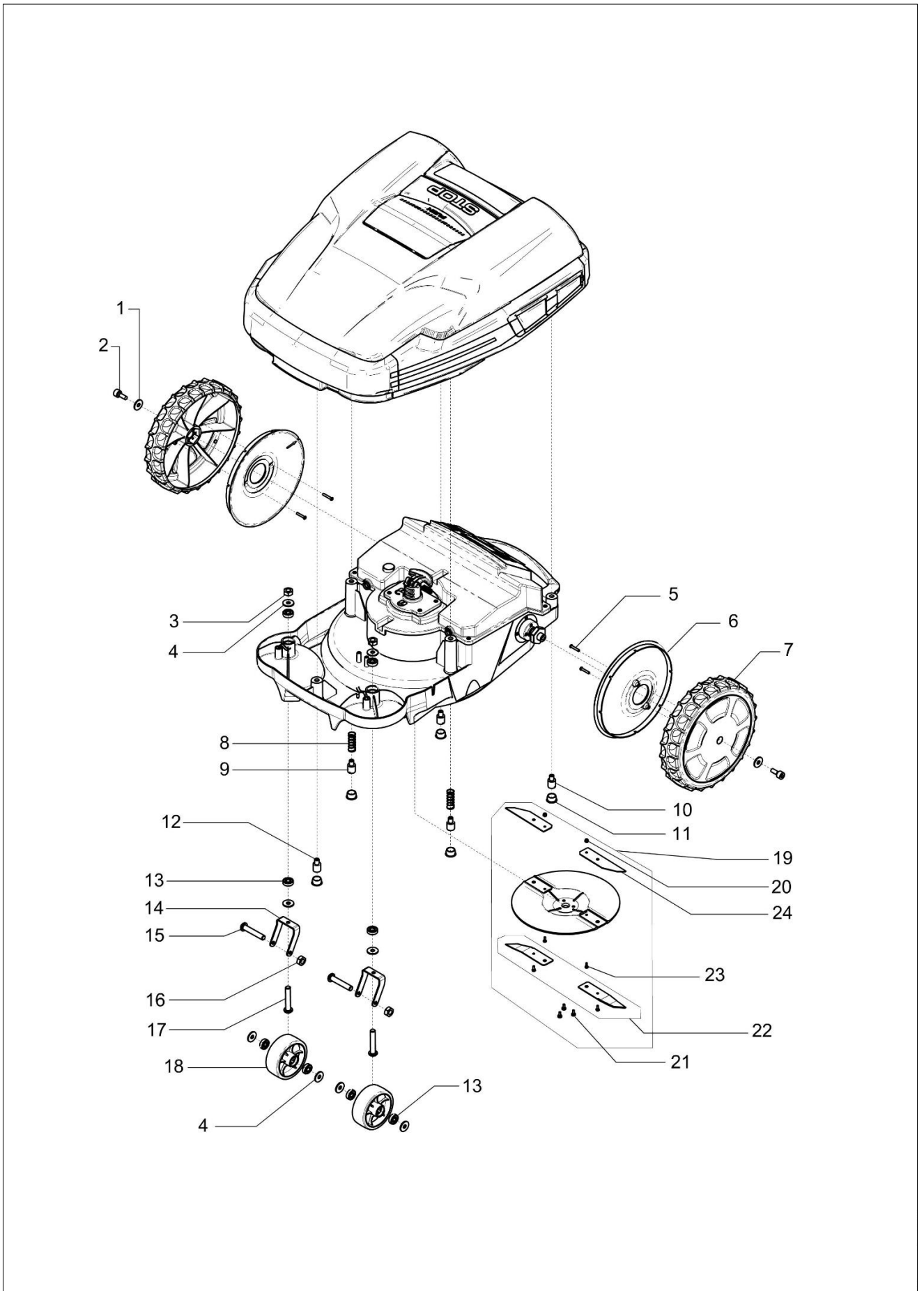
Dokumenty

Zespół agregat tnący

Zespół Silnik

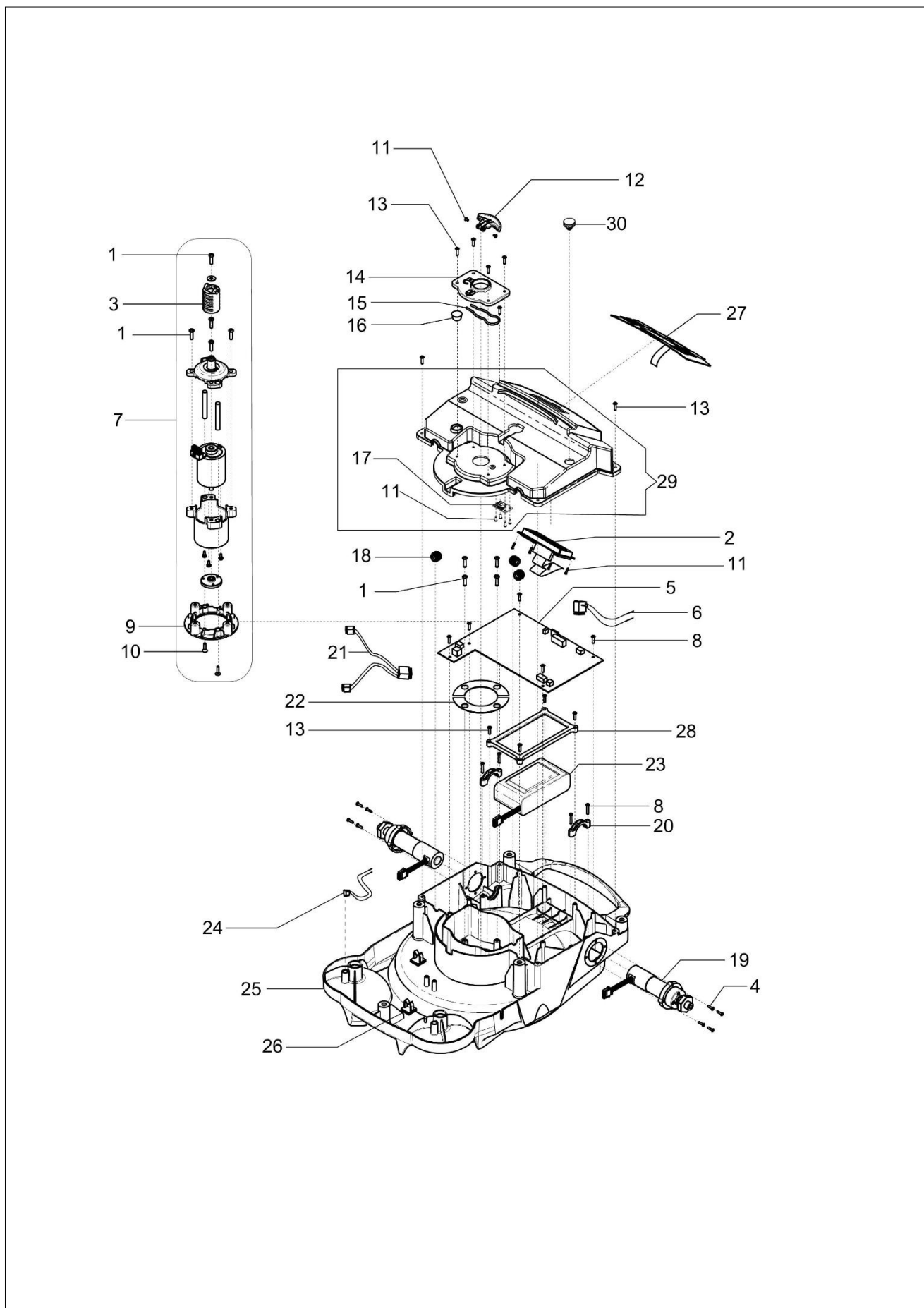
Zespół Korpus

Zespół stacja ładowująca



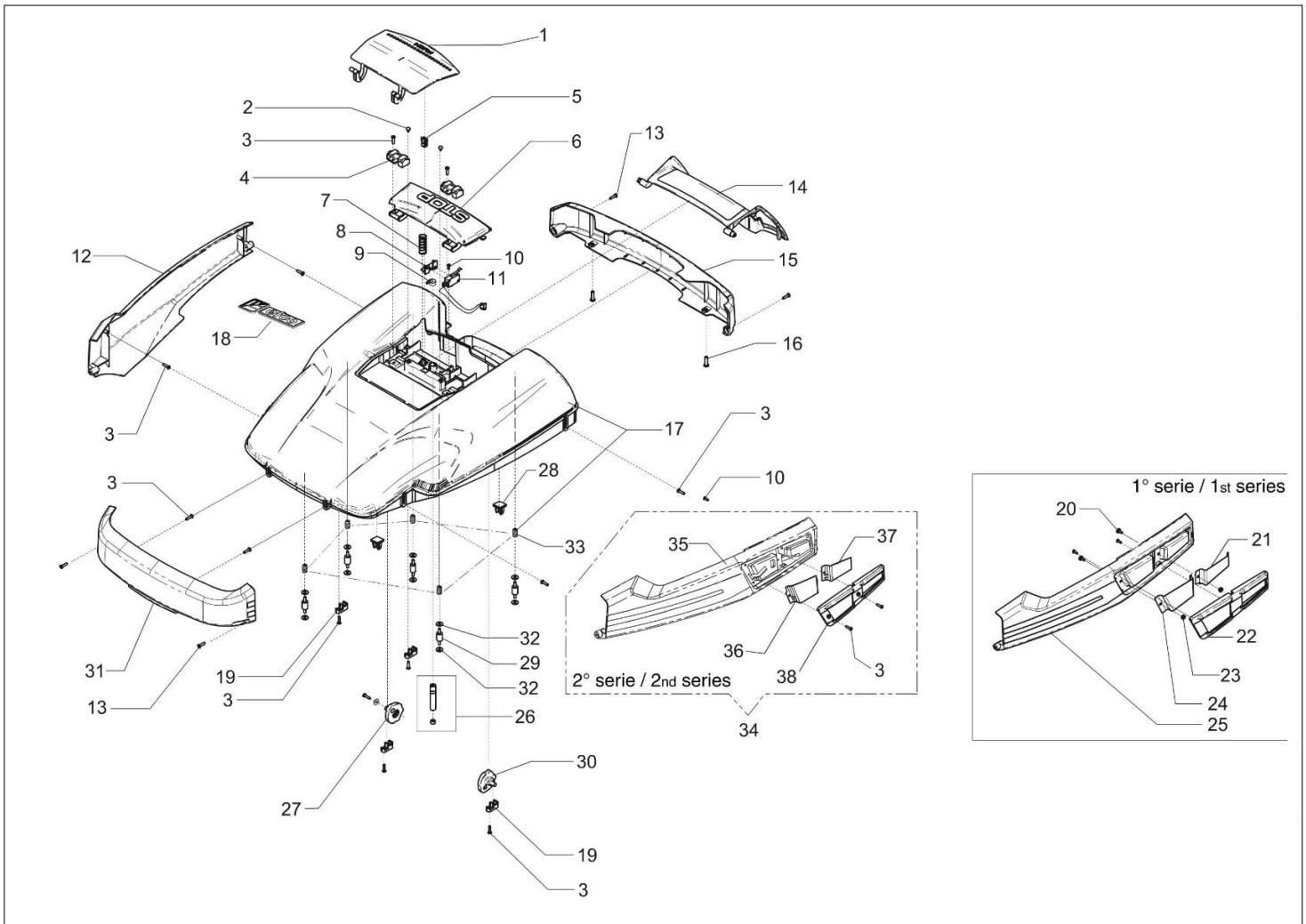
Ilustracja Zespół agregat tnący

Znak	Ilość	Kod artykuł	Opis	Ważność od	Ważność do	Notakt	Biuletyny
1	2	AK701493	Podkładka				
2	2	AK705937	Śruba				
3	2	AK704536	Nakrętka				
4	8	AK700137	Podkładka				
5	4	AK510281	Śruba				
6	2	AK470895	Pokrywa				
7	2	AK47071834	Koło napędowe				
8	2	AK474686	Sprężyna				
9	2	AK474565	Rękaw			Posteriore; Rear	
10	2	AK474676	Rękaw			Intermedio; Middle	
11	5	AK474116	Korek				
12	1	AK474097	Rękaw			Anteriore; Front	
13	8	AK474996	Łożysko				
14	2	AK47453130	Wybierak				
15	2	AK700934	Sworzeń				
16	2	AK700432	Nakrętka				
17	2	AK700493	Śruba				
18	2	AK47073401	Koło przednie				
19	1	AK127402	Zespół noża tnącego + Uchwyt ostrza				BT5-079-10/14
20	2	AK705960	Nakrętka				
21	3	AK705958	Śruba				
22	1	AK119573	Ostrze kpl.			Composto da: 6 lame + 6	BT5-079-10/14
23	2	AK705957	Śruba			+ 6 screws	
24	2	AK440434ET	Ostrze				BT5-079-10/14



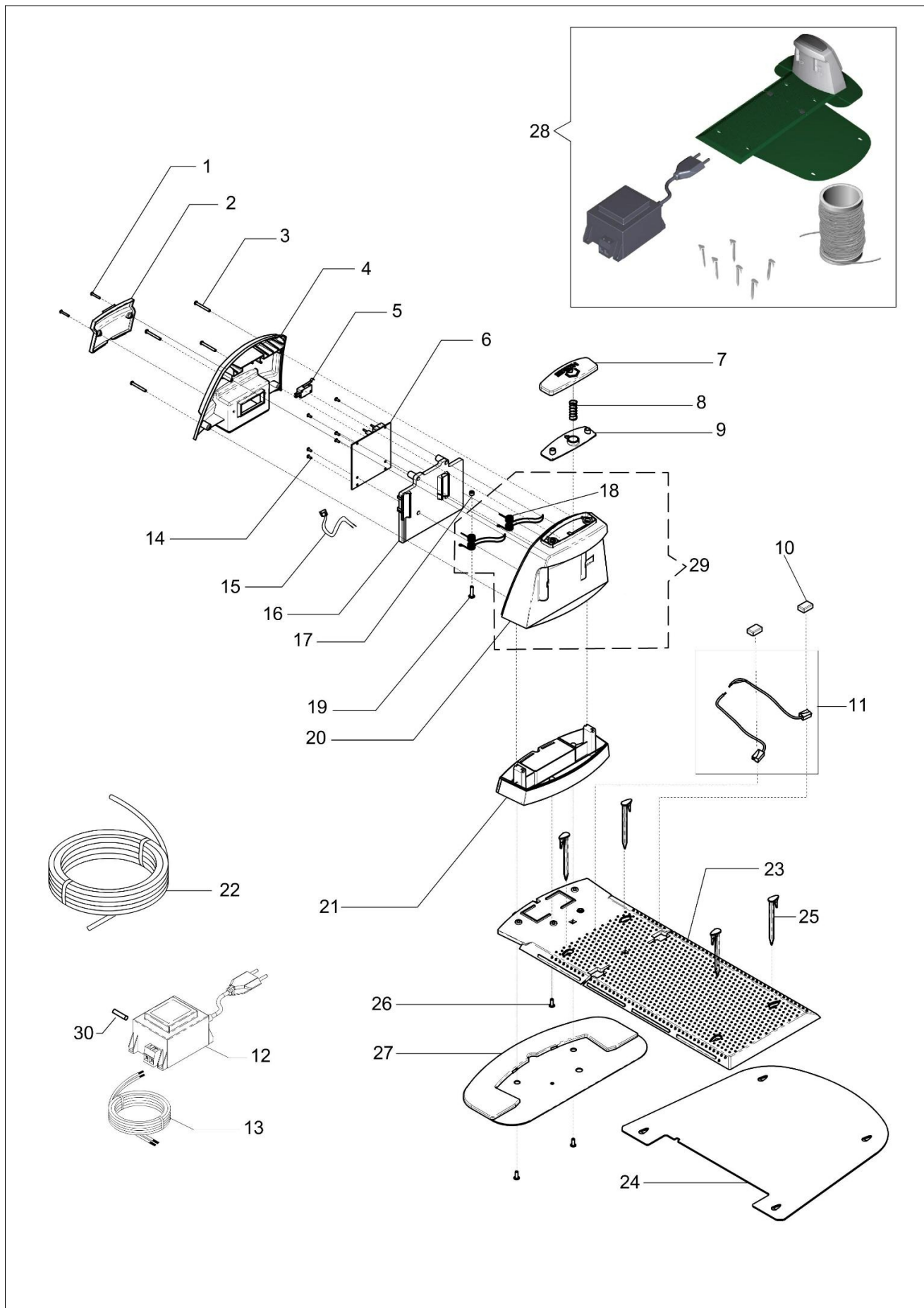
Ilustracja Zespół Silnik

Znak	Ilość	Kod artykuł	Opis	Ważność od	Ważność do	Notakt	Biuletyny
1	9	AK518482	Śruba				
2	1	AK493287	Display				
3	1	AK47099001	Nakrętka				
4	8	AK510759	Śruba			Regolazione altezza taglio; Height regulation spring	
5	1	AK455159	Karta elektroniczna			Scheda madre; Motherboard	
6	1	AK474412	Czujnik			Sensore pioggia (colleg.	
6	1	AK440440	Czujnik			Sensore pioggia (colleg. al elettronica) / Rain sensor (colleg. al pannello di controllo elettronico) / Rain sensor (Link to the wiring board)	
7	1	AK47422910	Silnik kpl.				
8	9	AK510281	Śruba				
9	1	AK47088501	Kołnierz				
10	2	AK705266	Śruba				
11	10	AK454186	Śruba				
12		AK470987					
13	13	AK505075					
14							
15							
16							
17							
18							
19							
20							
21							
22							
23							
24							
25							
26							
27							
28							
29							
30							



Ilustracja Zespół Korpus

Znak	Ilość	Kod artykuł	Opis	Ważność od	Ważność do	Notakt	Biuletyny
1	1	AK47489334	Przesłona				
2	2	AK474752	Zaczep				
3	14	AK505075	Śruba				
4	2	AK47410034	Mocowanie				
5	1	AK470752	Hak				
6	1	AK47489402	Przycisk				
7	1	AK474118	Sprężyna				
8	1	AK474083	Blokada				
9	1	AK474903	Taśma				
10	4	AK453959	Śruba				
11	1	AK441293	Mikrowyłącznik				
12	1	AK47403301	Pokrywa			DX; RIGHT	
13	4	AK510281	Śruba				
14	1	AK474895	Przesłona				
15	1	AK47403201	Pokrywa			Posteriore; Rear	
16	2	AK518482	Śruba				
17	1	AK455156	Korpus			Logo Efco	
18	1	AK454854	Oznaczenie			Logo Efco	
19	4	AK47408434	Mocowanie				
20	2	AK705959	Śruba		SN 6525043167		BT5-081-04/15
21	1	AK456314	Zestaw korpus + łączniki		SN 6525043167		BT5-075-10/13, BT5-081-04/15
22	1	AK47088801	Płytki		SN 6525043167		BT5-081-04/15
23	2	AK701441	Nakrętka		SN 6525043167		BT5-081-04/15
24	1	AK456314	Zestaw korpus + łączniki		SN 6525043167		BT5-075-10/13,
25	1	AK456314	Zestaw korpus + łączniki		SN 6525043167	SX; LEFT	BT5-081-04/15
26	1	AK454764	Sprzęgło + magnet				
27	1	AK47490501	Mocowanie			DX; RIGHT	
28	2	AK474480	Zacisk				
29	5	AK474098	Dystans			Gomma; Rubber	
30	1	AK47489601	Mocowanie			SX; LEFT	
31	1	AK47403101	Pokrywa			Anteriore; Front	
32	10	AK700426	Podkładka				
33	5	AK474115	Wkładka				
34	1	AK456314	Zestaw korpus + łączniki	SN 6525043168			BT5-081-04/15
35	1	AK44117401	Pokrywa	SN 6525043168		SX; LEFT	BT5-081-04/15
36	1	AK440618		SN 6525043168			BT5-081-04/15
37	1	AK440617		SN 6525043168			BT5-081-04/15
38	1	AK44117601		SN 6525043168			BT5-081-04/15



Ilustracja Zespół stacja ładująca

Znak	Ilość	Kod artykuł	Opis	Ważność od	Ważność do	Notakt	Biuletyny
1	2	AK510759	Śruba				
2	1	AK47401234	Pokrywa				
3	4	AK518483	Śruba				
4	1	AK47093734	Pokrywa				
5	1	AK474407	Mikrowyłącznik				
6	1	AK470921	Karta elektroniczna				
7	1	AK47093801	Przycisk			Pulsante "Home"; "Home"	
8	1	AK474118	Sprężyna			button	
9	1	AK47408201	Uchwyt sprężyny				
10	2	AK47484301	Korek				
11	1	AK454765	Zestaw przewodów				
12	1	AK470922	Transformator			input: 230V 16A 50HZ	
13	1	AK441638	Przewód			Lunghezza 10 m; Lenght 10	
14	6	AK453959	Śruba			m	
15	1	AK474416	Okablowanie				
16	1	AK47087801	Mocowanie karta				
17	2	AK701441	Nakrętka				
18	2	AK440338	Lacznik sprzyny	SN 6513161304			BT5-075-10/13
19	2	AK705959	Śruba				
20	1	AK45548634	Zestaw polowa skrzyni korbowej				
21	1	AK47408134	Podstawa				
22	1	AK119462	Przewód ograniczający			Lunghezza 150 m; lenght	
23	1	AK47087913	Wykładzina				
24	1	67010031	Płytko (przedłużka)				
25	1	AK119461R	Zestaw kołków				
26	3	AK543554	Śruba				
27	1	AK47456913	Płytko				
28	1	AK119500	Stacja ładująca kpl.				
29	1	AK45548634	Zestaw polowa skrzyni korbowej	SN 6513161304			BT5-075-10/13
30	1	AK455164	Bezpiecznik				