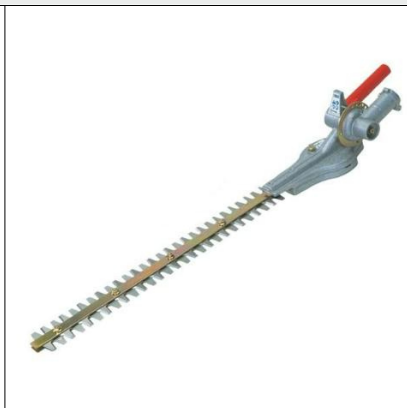
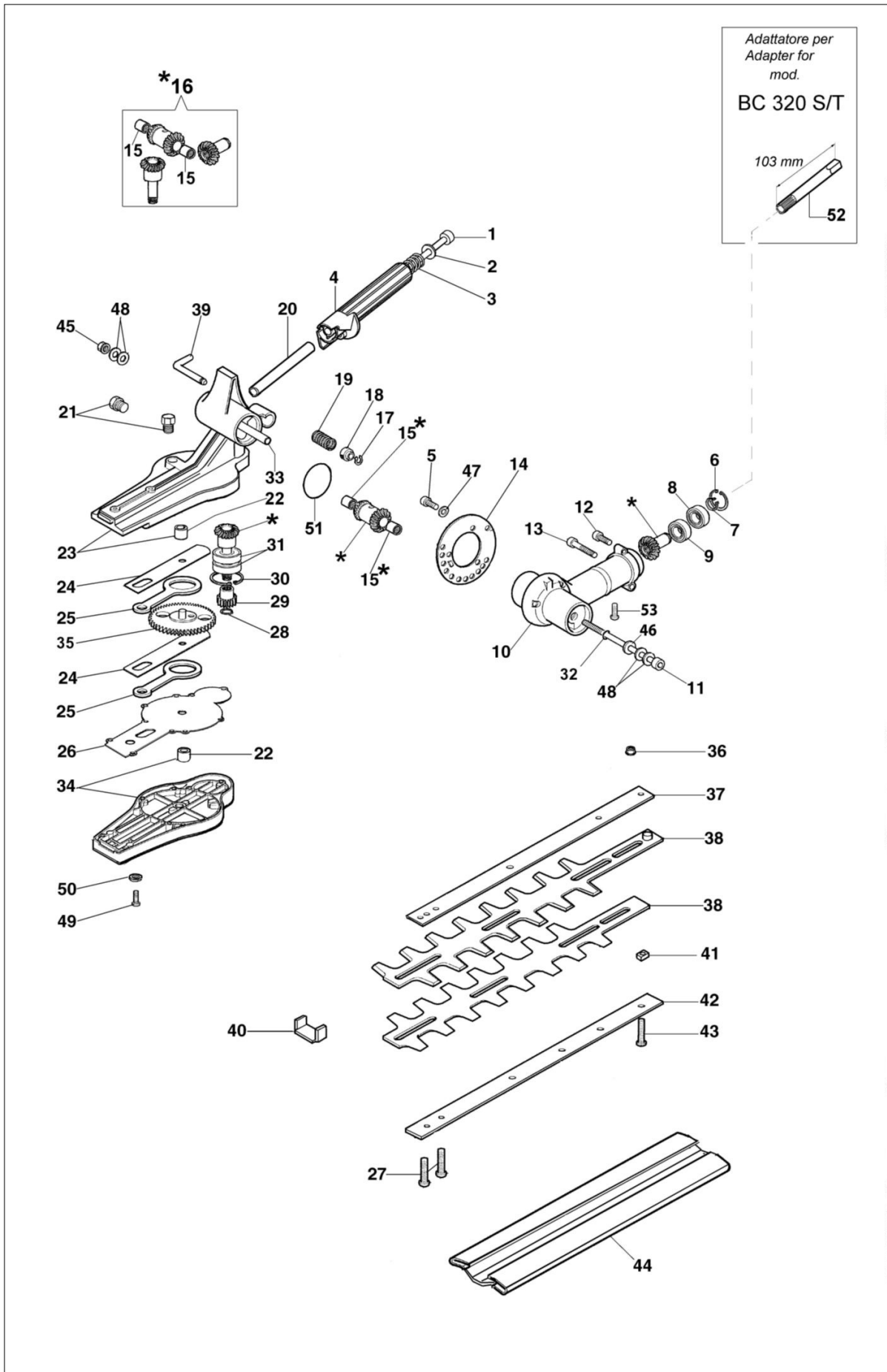


EH 50 Przystawka nożyc do żywopłotu



Dokumenty

Zespół noży



Ilustracja Zespół noży

Znak	Ilość	Kod artykuł	Opis	Ważność od	Ważność do	Notakt	Biuletyny
1	1	3901061R	Śruba				
2	1	3918007R	Podkładka				
3	1	58050016	Sprężyna				
4	1	58050018	Uchwyt				
5	3	3901062R	Śruba				
6	1	3025018R	Pierscien				
7	1	3024010R	Pierscien sprężysty				
8	1	3035230R	Łożysko				
9	1	3034008R	Łożysko				
10	1	58050003BR	Połowa skrzyni				
11	1	3901060	Śruba				
12	1	3901008R	Śruba				
13	1	3901016	Sruba				
14	1	58050005	Tarcza				
15	2	3037007	Łożysko				
16	1	58050057A	Zestaw naprawczy przekładni kątovej				
17	1	3024006R	Pierscien sprężysty				
18	1	58050014	Tulejka				
19	1	58050015	Sprężyna				
20	1	58050017	Rurka				
21	1	61040071R	Korek				
22	2	3067006R	Tulejka				
23	1	58052016R	Obudowa przekładni				
24	2	58040057	Płytką				
25	2	58040227AR	Korbowód				
26	1	58050004R	Uszczelka				
27	2	3801057	Śruba				
28	1	3024008	Pierścień sprężysty				
29	1	58050011AR	Zębatka napędowa				
30	1	3025020	Pierścień sprężysty				
31	2	3035009AR	Łożysko				
32	1	008200282R	O-ring				
33	1	58050012	Rurka				
34	1	58052015R	Pokrywa				
35	1	58040101	Zębatka napędowa				
36	4	3980014R	Nakrętka				
37	1	58050022	Mocowanie				
38	2	58050021R	Ostrze				
39	1	58050013A	Sworzeń				
40	1	58040077A	Uszczelka				
41	6	58040051	Dystans				
42	1	58050023	Mocowanie				
43	4	3979021R	Śruba				
44	1	61370463R					
45	1	3914003R					

Ilustracja Zespół noży

Znak	Ilość	Kod artykuł	Opis	Ważność od	Ważność do	Notakt	Biuletyny
46	1	3918005R	Podkładka				
47	3	3819006R	Podkładka				
48	4	3057005R	Podkładka				
49	7	3960074R	Sruba				
50	7	3819005R	Podkładka				
51	1	099900090R	Pierscien				
52	1	61280104	Wałek napędowy				
53	1	3802003	Śruba				