

## MTH 5100 (Euro 2) Pilarki lancuchowe



### Dokumenty

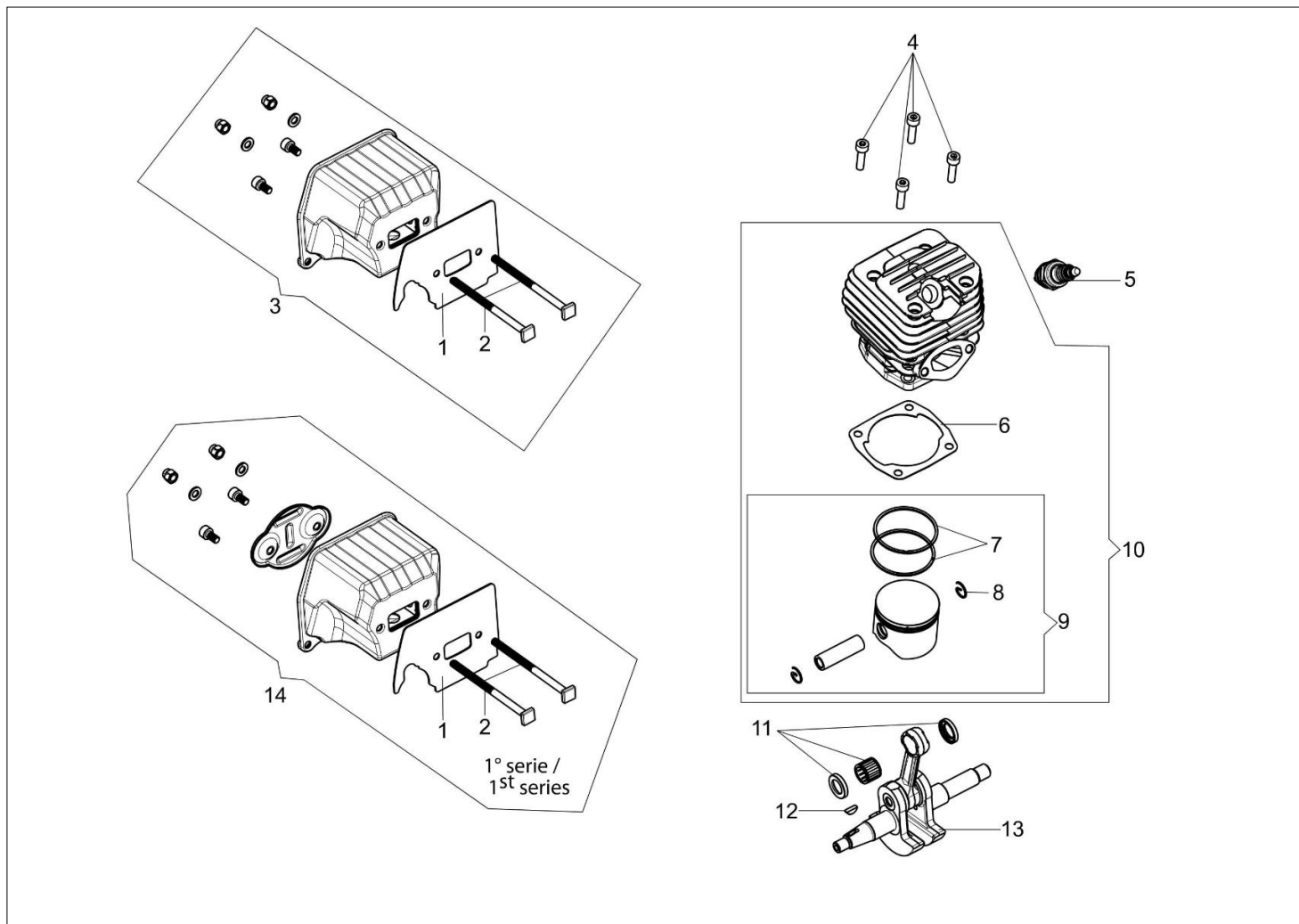
Silnik

Rozrusznik kpl.

Zbiornik paliwa i filtr powietrza

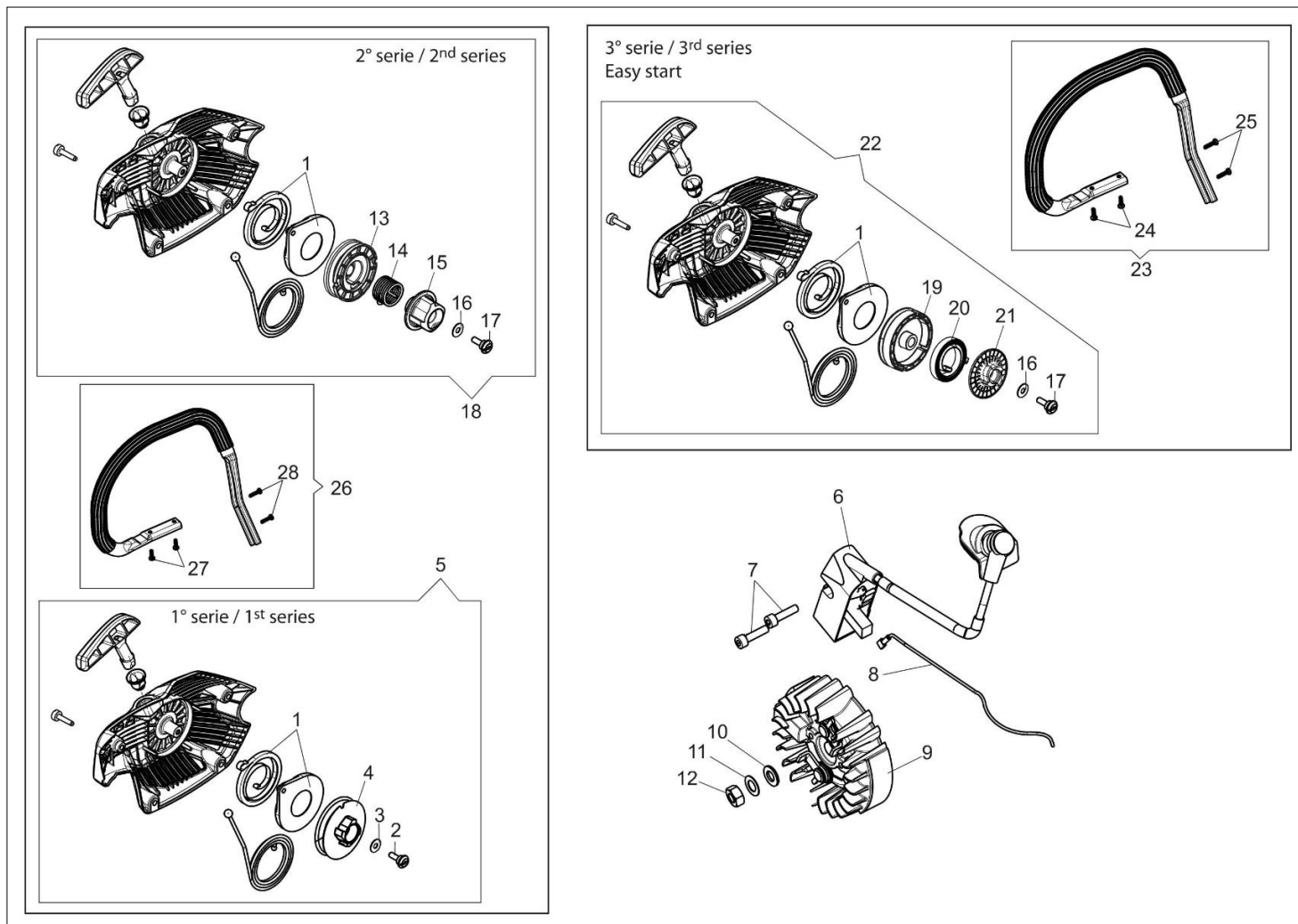
Oslona lancucha - Sprzęgło

Skrzynia korbowa



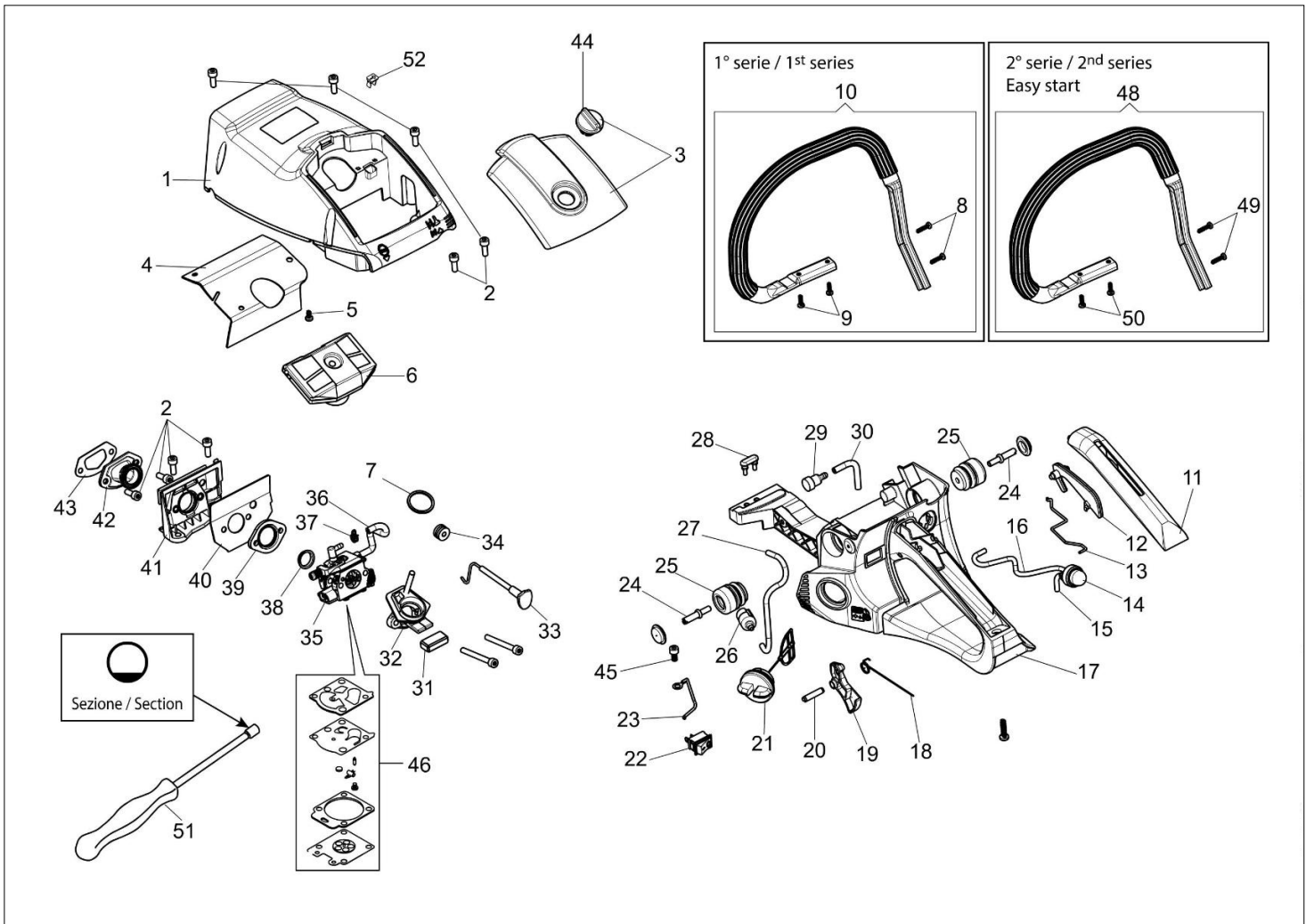
## Ilustracja Silnik

Znak	Ilosc	Kod artykul	Opis	Waznosc od	Waznosc do	Notakt	Biuletyny
1	1	50310176AR	Uszczelka				
2	2	50310060R	Sruba				
3	1	50312059AR	Tlumik kpl.	SN 8380472817			BT4-128-12/20
4	4	3801051R	Sruba				
5	1	3055104R	Swieca zaplonowa				
6	1	50310076R	Uszczelka				
7	2	50310113R	Pierscien tlokowy Ø45				
8	2	50310115R	Pierscien				
9	1	50312016R	Tlok kpl.				
10	1	50310257	Cylinder kpl.				
11	1	50310259	Zestaw tuleja rolki i dystans				
12	1	50310118R	Wpust				
13	1	50310152AR	Wal korbowy				
14	1	50312059R	Tlumik kpl.		SN 8380472816		BT4-128-12/20



## Ilustracja Rozrusznik kpl.

Znak	Ilosc	Kod artykul	Opis	Waznosc od	Waznosc do	Notakt	Biuletyny
1	1	50310260	Kit Sprezyna				
2	1	3960162R	Sruba		SN 8388229999		BT4-122-09/18
3	1	50310033R	Podkladka		SN 8388229999		BT4-122-09/18
4	1	50310030AR	Kolo linowe rozrusznika		SN 8388229999		BT4-122-09/18
5	1	50312035AR	Rozrusznik kpl.		SN 8388229999		BT4-122-09/18
6	1	2501011AR	Cewka zaplonowa				
7	2	3801086R	Sruba				
8	1	50310063R	Przewód				
9	1	50310009R	Kolo magnezowe				
10	1	3916009R	Podkladka				
11	1	3833080R	Podkladka				
12	1	004000142R	Nakretka				
13	1	50310302AR	Kolo pasowe	SN 8388230001			BT4-122-09/18
14	1	50270231R	Sprezyna	SN 8388230001			BT4-122-09/18
15	1	50310301R	Zebatka napedowa	SN 8388230001			BT4-122-09/18
16	1	094600054R	Podkladka	SN 8388230001			BT4-122-09/18
17	1	3960164R	Sruba	SN 8388230001			BT4-122-09/18
18	1	50310306R	Rozrusznik kpl.	SN 8388230001			BT4-122-09/18
19	1	50310368R	Kolo pasowe				
20	1	61450496R	Sprezyna				
21	1	50310369R	Zebatka napedowa				
22	1	50312083R	Rozrusznik kpl.				
23	1	50312092R	Uchwyt				
24	1	3960165R	Sruba				
25	1	3960164R	Sruba				
26	1	50312046R	Uchwyt				
27	1	3960165R	Sruba				
28	1	3960164R	Sruba				

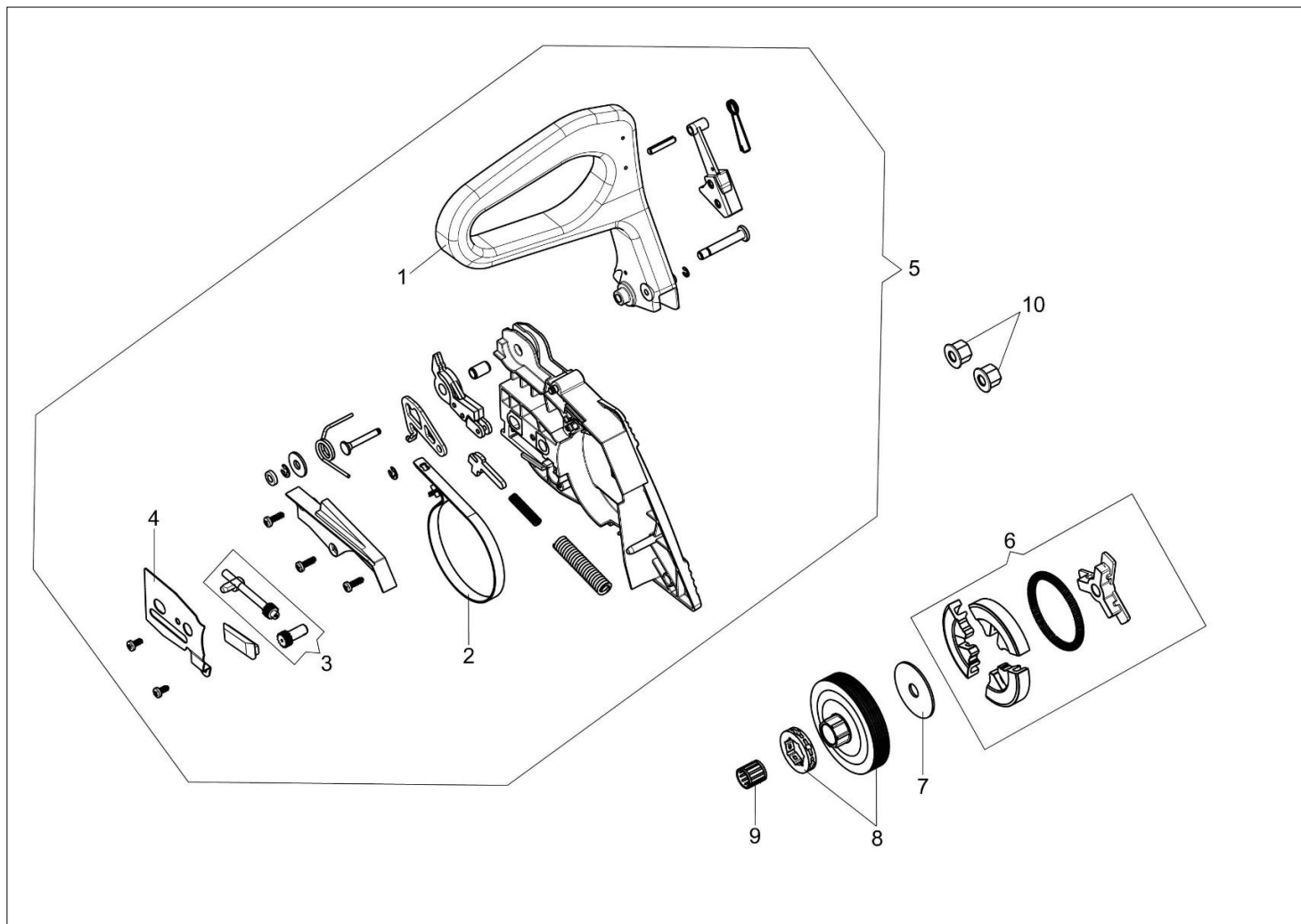


## Ilustracja Zbiornik paliwa i filtr powietrza

Znak	Ilosc	Kod artykul	Opis	Waznosc od	Waznosc do	Notakt	Biuletyny
1	1	50310041CR	Pokrywa				
2	9	3801083R	Sruba				
3	1	50310262	Filtr powietrza pokrywa				
4	1	50310170R	Deflektor				
5	3	3960167R	Sruba				
6	1	50310272AR	Filtr powietrza				
7	1	50310155R	Uszczelka				
8	2	3960164R	Sruba				
9	2	3960165R	Sruba				
10	1	50312046R	Uchwyt				
11	1	50310089AR	Pokrywa				
12	1	50310090AR	Dzwignia				
13	1	50310088R	Ciegno gazu				
14	1	2318817R	Pompka rozruchowa				
15	1	50310203R	Waz				
16	1	50310202R	Waz				
17	1	50310316R	Zbiornik kpl.				
18	1	50310091R	Sprezyna				
19	1	50310092AR	Dzwignia gazu				
20	1	3022039R	Tuleja ustalajaca				
21	1	50310165AR	Korek kpl.				
22	1	50310143AR	Wylacznik				
23	1	50310144R	Przewód				
24	2	50310087R	Sruba				
25	2	50310139R	Amortyzator				
26	1	094600450R	Filtr paliwa				
27	1	50310337	Przewód paliwa				
28	1	50310140R	Amortyzator				
29	1	50310309	Odpowietrznik zbiornika				
30	1	50310194R	Przewód odpowietrznika				
31	1	50310047R	Podstawa filtra				
32	1	50310319R	Filtra powietrza		SN 8160221854 -		BT4-126-11/20
32	1	50310319R	Filtra powietrza	SN 8160221855 - 8380240905			BT4-126-11/20
33	1	50310042AR	Dzwignia				
34	1	50310043R	Zaczep				
35	1	2318648R	Gaznik WT-1213				
36	1		Przewód ssacy				
37	1		Tasma				
38	1						
39	1						
40	1						
41	1						
42	1						
43	1						
44	1						
45	1						

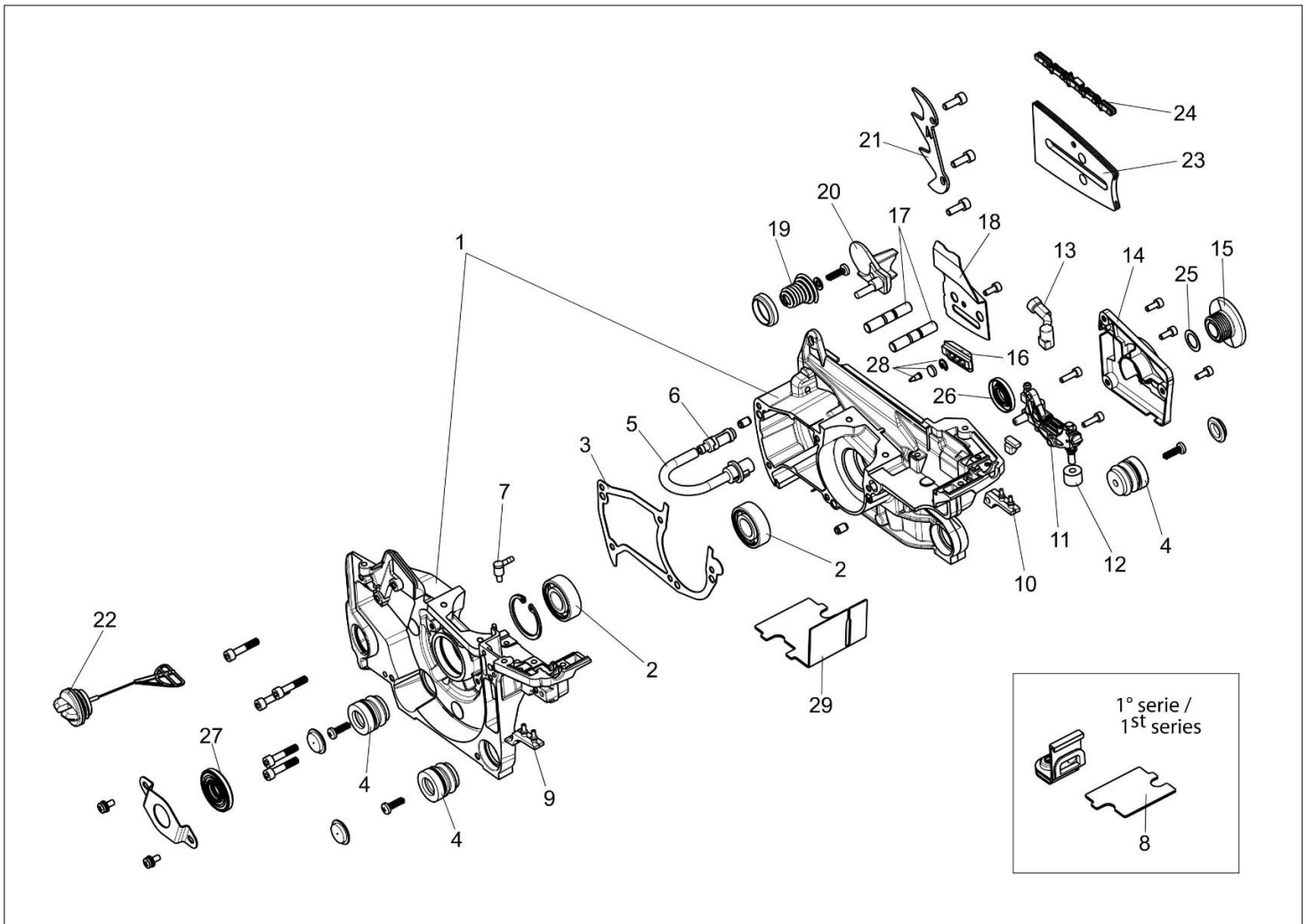
## Ilustracja Zbiornik paliwa i filtr powietrza

Znak	Ilosc	Kod artykul	Opis	Waznosc od	Waznosc do	Notakt	Biuletyny
46	1	2318671	Zestaw naprawczy				
48	1	50312092R	Uchwyt				
49	1	3960164R	Sruba				
50	1	3960165R	Sruba				
51	1	3052036R	Specjalny śrubokręt typu „D”				
52	1	50170032R	Deflektor (lato/zimowy)				



## Ilustracja Oslona lancucha - Sprzęgło

Znak	Ilosc	Kod artykul	Opis	Waznosc od	Waznosc do	Notakt	Biuletyny
1	1	50310017AR	Oslona				
2	1	50310027R	Tasma hamulca				
3	1	50310263	Sruba napinacza lancucha				
4	1	50310011AR	Plytka				
5	1	50312037R	Oslona lancucha kpl.				
6	1	50310004R	Sprzeglo				
7	1	50310073R	Podkladka				
8	1	50310005R	Beben sprzegla			.325	
8	1	50310193R	Beben sprzegla			3/8	
9	1	3037041R	Lozysko oporowe				
10	1	50010148R	Nakretka				



## Ilustracja Skrzynia korbowa

Znak	Ilosc	Kod artykul	Opis	Waznosc od	Waznosc do	Notakt	Biuletyny
1	1	50312001R	Skrzynia korbowa kpl.				
2	2	3034035R	Lozysko				
3	1	50310109R	Uszczelka				
4	4	50310084R	Amortyzator				
5	1	50310372R	Przewód ssacy		SN 8380272211		BT4-125-07/20
5	1	50310372R	Przewód ssacy	SN 8380272212			BT4-125-07/20
6	1	50310079R	Filtr oleju				
7	1	50310101R	Przylacze				
8	1	50310321R	Uszczelka		SN 8160221854 - 8380240904		BT4-126-11/20
9	1	50310104R	Amortyzator				
10	1	50310103R	Amortyzator				
11	1	50312002R	Pompa olejowa				
12	1	50310080R	Gabka				
13	1	50310077R	Waz				
14	1	50310071R	Pokrywa pompy oleju				
15	1	50310072R	Zebatka slimakowa				
16	1	50310164R	Oslona				
17	2	50310112R	Szpilka				
18	1	50310074R	Plytka				
19	1	50310085R	Sprezyna				
20	1	50310075R	Oslona				
21	1	50310142R	Zebatka oporowa				
22	1	50310166AR	Korek oleju				
23	1	50310215R	Prowadnica 20 - 51 cm			.325	
23	1	50310214R	Prowadnica 18 - 46 cm			.325	
23	1	50092021R	Prowadnica 18" - 46 cm			3/8	
23	1	50310234R	Prowadnica 20 - 51 cm			3/8	
24	1	30629502A	Łańcuch efco .3/8" x .058" (1,5mm)				
24	1						
24	1						
24	1						