

MT 6500 Pilarka lancuchowa



Dokumenty

Silnik

Układ zapłonowy

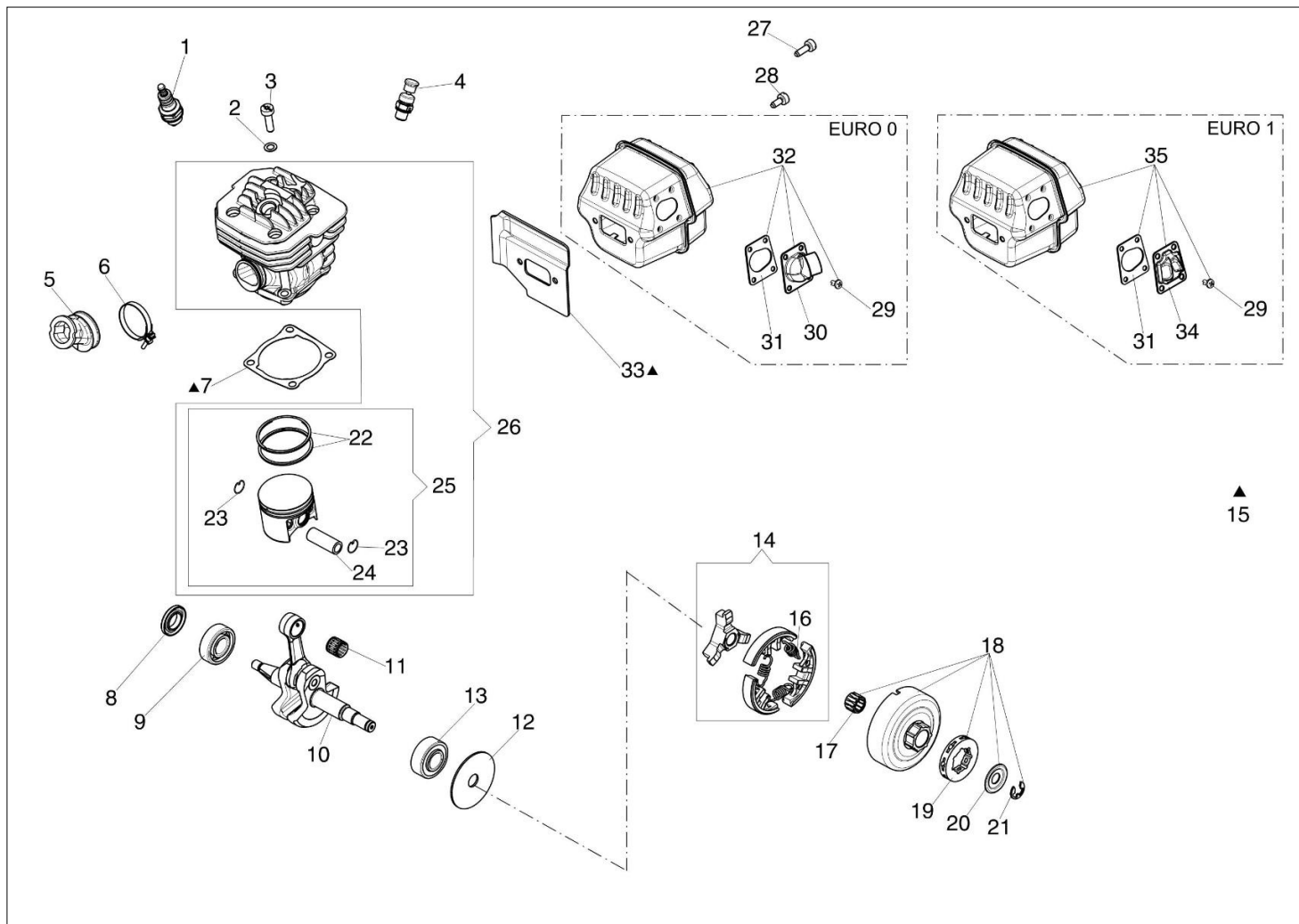
Skrzynia korbowa

Zbiornik-uchwyt

Hamulec - Osłona łańcucha

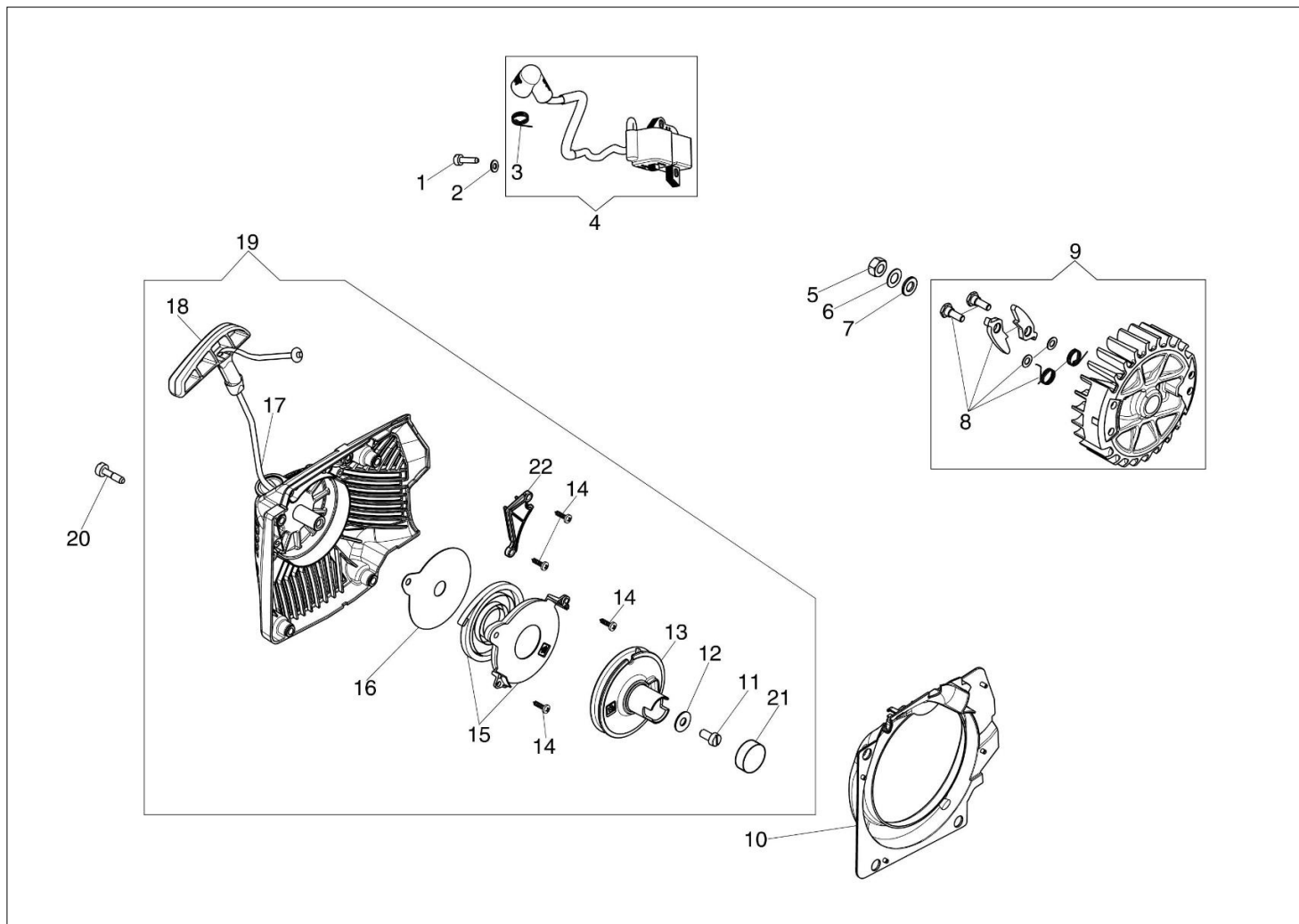
Gaźnik HD-48A (EURO 0)

Gaźnik HD-57 (EURO 1 - 5)



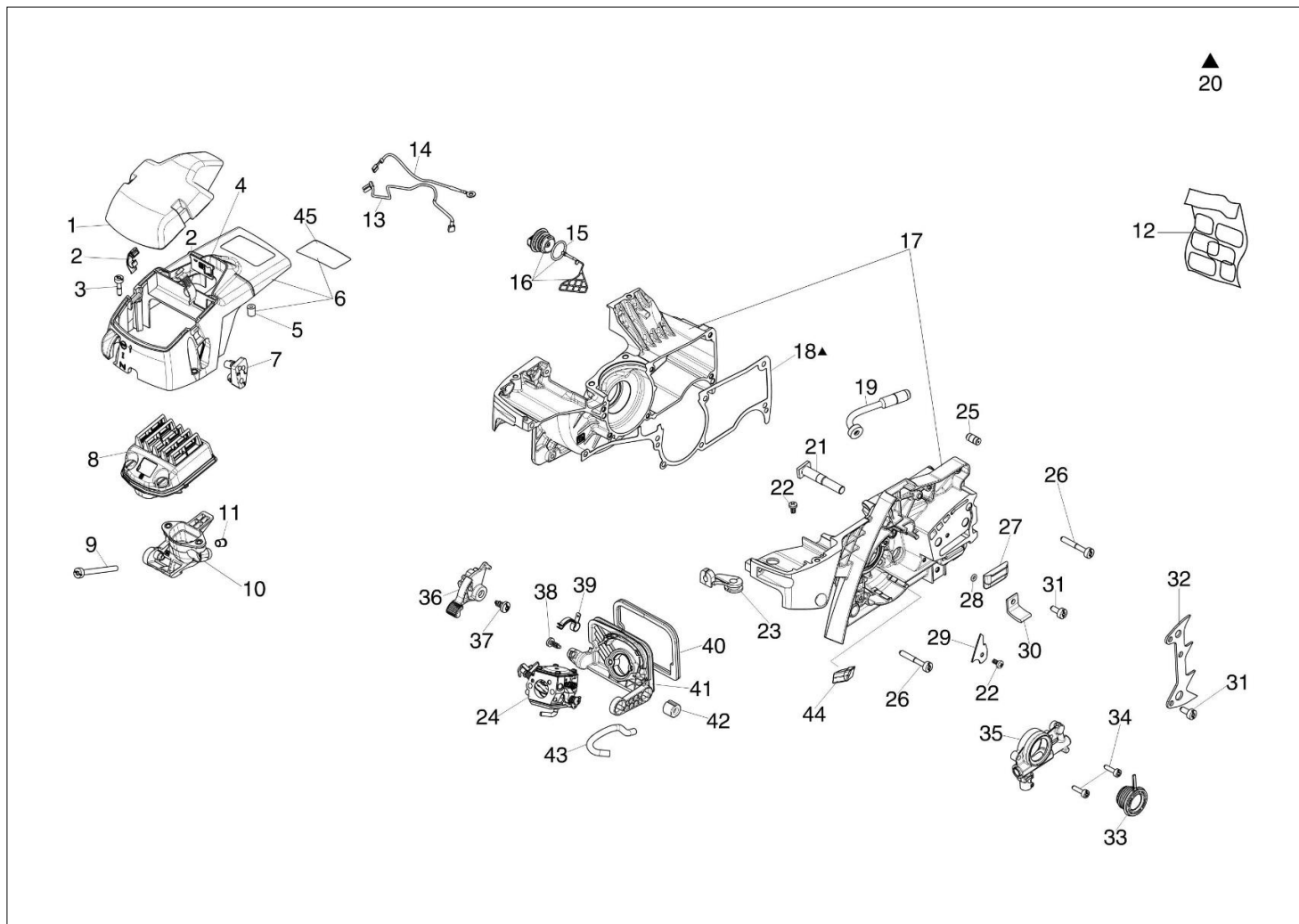
Ilustracja Silnik

| Znak | Ilość | Kod artykuł | Opis | Ważność od | Ważność do | Notakt | Biuletyny |
|------|-------|-------------|--------------------------|------------|------------|--------|-----------|
| 1 | 1 | 3055118 | Świeca zapłonowa | | | | |
| 2 | 4 | 3833076 | Podkładka | | | | |
| 3 | 4 | 3891086R | Sruba | | | | |
| 4 | 1 | 50250178R | Dekompresor | | | | |
| 5 | 1 | 50250020R | Kolektor ssący | | | | |
| 6 | 1 | 097000059A | Sprężyna | 03/2012 | | | |
| 6 | 1 | 50200015AR | Taśma | | 02/2012 | | |
| 7 | 1 | 50010046DR | Uszczelka | | | | |
| 8 | 1 | 007201313R | Pierścień uszczelniający | | | | |
| 9 | 1 | 3034012R | Łożysko | | | | |
| 10 | 1 | 50250001AR | Wał korbowy | | | | |
| 11 | 1 | 3037014R | Łożysko | | | | |
| 12 | 1 | 50250062R | Podkładka | | | | |
| 13 | 1 | 3035026R | Łożysko | | | | |
| 14 | 1 | 50250063R | Sprzęgło | | | | |
| 15 | 1 | 50252015 | Zestaw uszczeltek | | | | |
| 16 | 3 | 50250089R | Sprężyna | | | | |
| 17 | 1 | 3037035R | Łożysko oporowe | | | | |
| 18 | 1 | 50252016 | Bęben sprzęgła | | | | |
| 19 | 1 | 006100730R | Pierścień | | | | |
| 20 | 1 | 50250066R | Dystans | | | | |
| 21 | 1 | 3026009R | Pierścień | | | | |
| 22 | 2 | 3123005R | Pierścień tłokowy Ø48 | | | | |
| 23 | 2 | 007201198R | Pierscien | | | | |
| 24 | 1 | 50010031R | Pierścień tłokowy | | | | |
| 25 | 1 | 50252010 | Tłok kpl. | | | | |
| 26 | 1 | 50252011A | Cylinder kpl. | | | | |
| 27 | 2 | 3891038R | Sruba | | | | |
| 28 | 2 | 3891036R | Śruba | | | | |
| 29 | 4 | 3860136R | Śruba | | | | |
| 30 | 1 | 50250152R | Deflektor | | | | |
| 31 | 1 | 50140120 | Uszczelka | | | | |
| 32 | 1 | 50250075AR | Tłumik kpl. | | | | |
| 33 | 1 | 50250081R | Uszczelka | | | | |
| 34 | 1 | 50250079R | Deflektor | | | | |
| 35 | 1 | 50250158R | Tłumik | | | | |



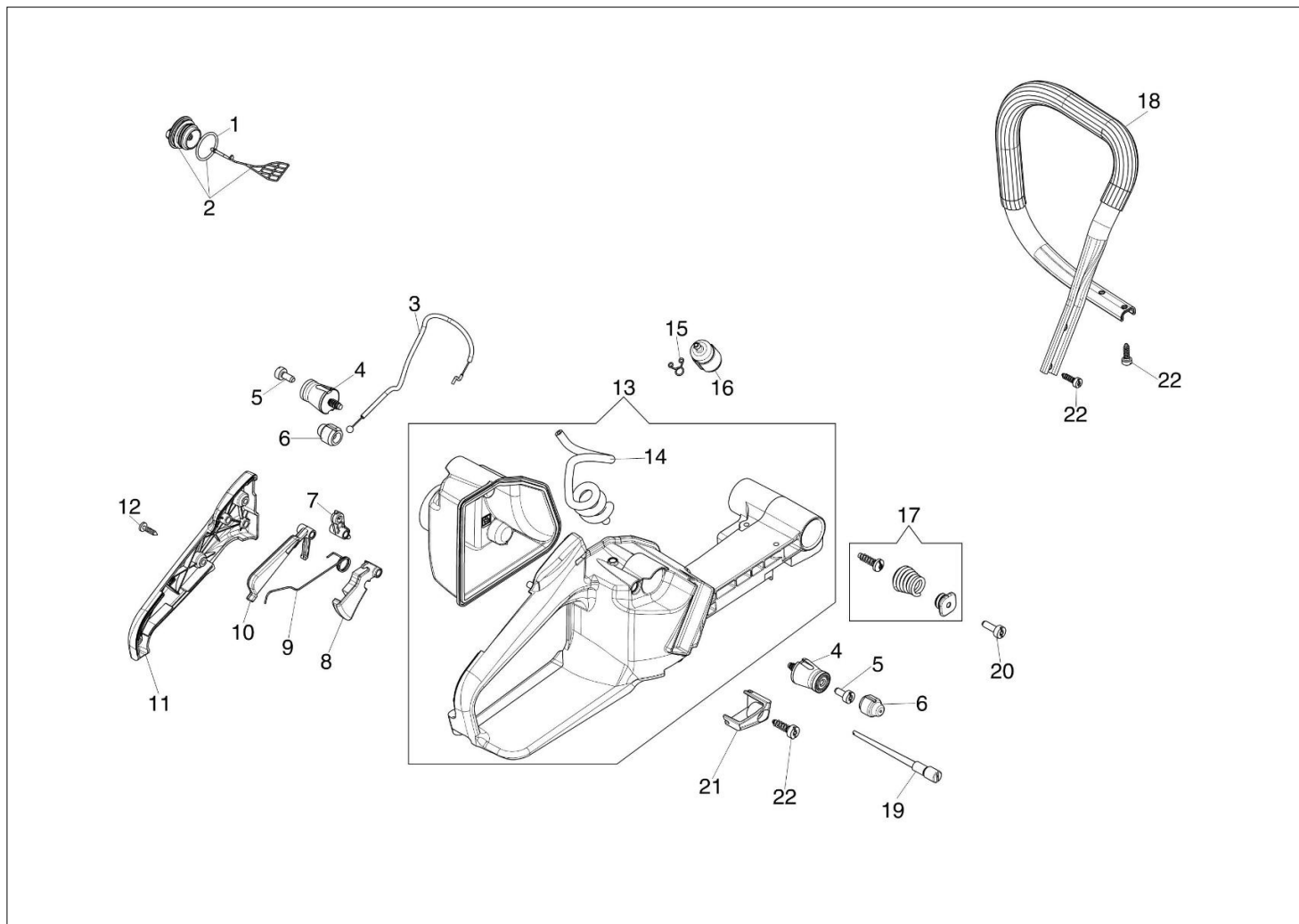
Ilustracja Układ zapłonowy

| Znak | Ilość | Kod artykuł | Opis | Ważność od | Ważność do | Notakt | Biuletyny |
|------|-------|-------------|-------------------------|------------|------------|--------|-----------|
| 1 | 2 | 3891015R | Sruba | | | | |
| 2 | 2 | 3916004R | Podkładka | | | | |
| 3 | 1 | 50050127 | Sprężyna | | | | |
| 4 | 1 | 50250003R | Cewka zapłonowa | | | | |
| 5 | 1 | 004000142R | Nakretka | | | | |
| 6 | 1 | 3833080R | Podkładka | | | | |
| 7 | 1 | 3916009R | Podkładka | | | | |
| 8 | 1 | 52012027 | Zestaw zabieraków | | | | |
| 9 | 1 | 50250015R | Koło magnesowe zestaw | | | | |
| 10 | 1 | 50250030R | Kołnierz | | | | |
| 11 | 1 | 3908036 | Śruba | | | | |
| 12 | 1 | 3918006 | Podkładka | | | | |
| 13 | 1 | 50250043AR | Koło linowe rozrusznika | | | | |
| 14 | 4 | 3960017AR | Sruba | | | | |
| 15 | 1 | 50250045R | Sprężyna rozr. | | | | |
| 16 | 1 | 50250042R | Podkładka | | | | |
| 17 | 1 | 098000079R | Linka rozrusznika | | | | |
| 18 | 1 | 50170017R | Uchwyt | | | | |
| 19 | 1 | 50250144BR | Rozrusznik kpl. | | | | |
| 20 | 3 | 3891046R | Śruba | | | | |
| 21 | 1 | 50140052 | Korek | | | | |
| 22 | 1 | 52010180 | Pokrywa | | | | |



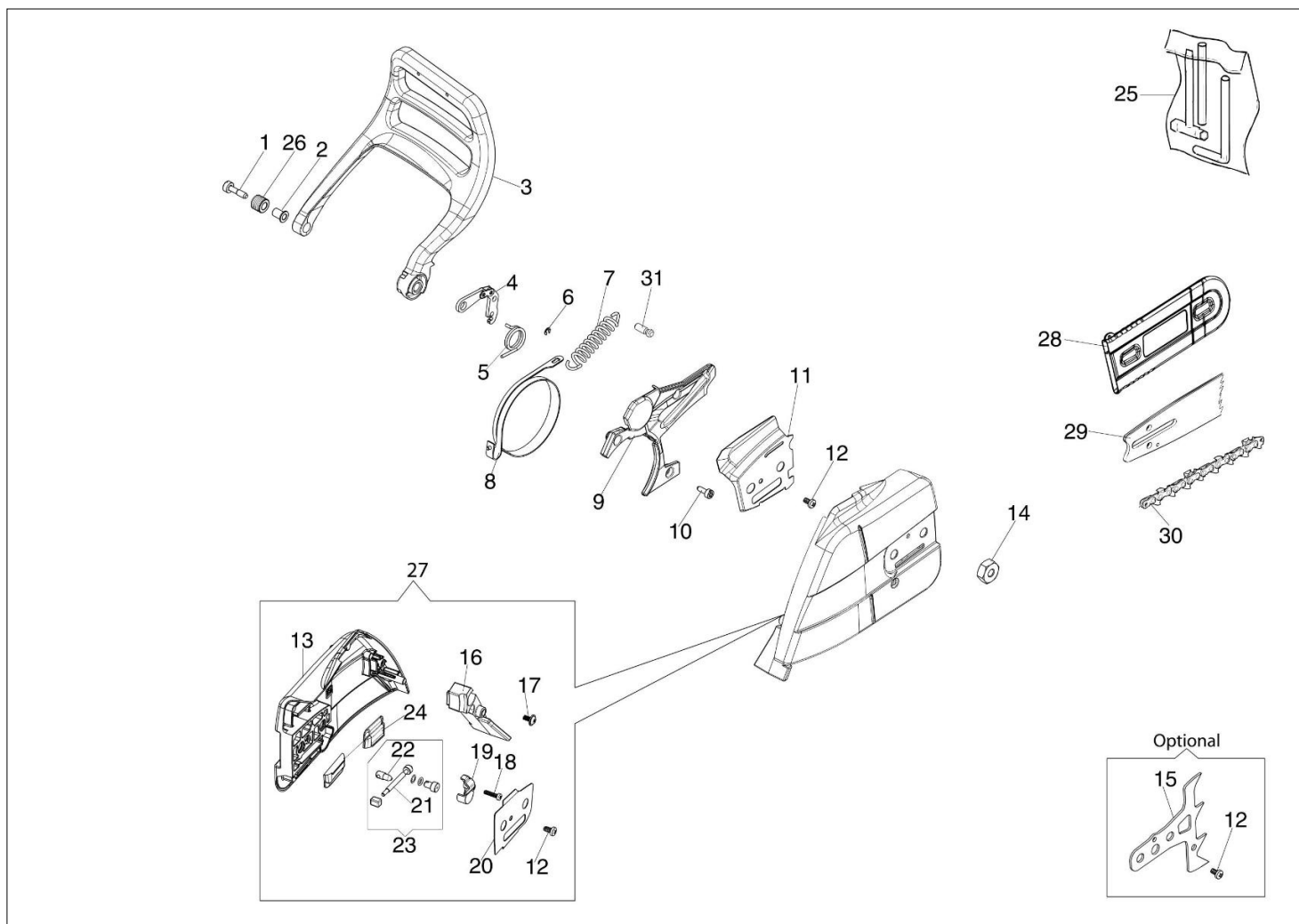
Ilustracja Skrzynia korbowa

| Znak | Ilosc | Kod artykul | Opis | Waznosc od | Waznosc do | Notakt | Biuletyny |
|------|-------|-------------|-----------------------|---------------|------------|--------|---------------|
| 1 | 1 | 50250131R | Pokrywa filtra | | | | |
| 2 | 2 | 50250151R | Zacisk | | | | |
| 3 | 2 | 3891046R | Śruba | | | | |
| 4 | 2 | 50250069R | Deflektor | | | | |
| 5 | 1 | 50070126R | Dystans | | | | |
| 6 | 1 | 50252020A | Pokrywa | | | | |
| 7 | 1 | 50250129R | Prowadnik | | | | |
| 8 | 1 | 50250026R | Filtr powietrza | | | | |
| 9 | 2 | 3891064R | Śruba | | | | |
| 10 | 1 | 50250071R | Filtra powietrza | | | | |
| 11 | 2 | 56550044R | Tulejka | | | | |
| 12 | 1 | 50252013 | Zestaw etykiet | | | | |
| 13 | 1 | 50250141R | Przewód uziemienia | | | | |
| 14 | 1 | 50250128R | Przewód | | | | |
| 15 | 1 | 3049047R | O-ring | | | | |
| 16 | 1 | 50052005R | Korek kpl. | | | | |
| 17 | 1 | 50252018A | Skrzynia korbowa kpl. | SN 9953102701 | | | BT4-117-07/14 |
| 18 | 1 | 50250084R | Uszczelka | | | | |
| 19 | 1 | 097000147AR | Kolektor olejowy | | | | |
| 20 | 1 | 50252015 | Zestaw uszczelek | | | | |
| 21 | 2 | 50250021R | Śruba | | | | |
| 22 | 1 | 3960045 | Śruba | | | | |
| 23 | 1 | 50250133R | Przelotka | | | | |
| 24 | 1 | 2318061R | Gaźnik HD-57 | | EURO 1 | | |
| 24 | 1 | 2318060R | Gaźnik HD-48 | | EURO 0 | | |
| 25 | 1 | 097000229R | Zawór odpowietrznika | | | | |
| 26 | 7 | 3891054R | Sruba | | | | |
| 27 | 1 | 50070149 | | | | | |
| 28 | 1 | | | | | | |
| 29 | 1 | | | | | | |
| 30 | 1 | | | | | | |
| 31 | 3 | | | | | | |
| 32 | 1 | | | | | | |
| 33 | 1 | | | | | | |
| 34 | 2 | | | | | | |
| 35 | 1 | | | | | | |
| 36 | 1 | | | | | | |
| 37 | 1 | | | | | | |
| 38 | 1 | | | | | | |
| 39 | 1 | | | | | | |
| 40 | 1 | | | | | | |
| 41 | 1 | | | | | | |
| 42 | 4 | | | | | | |
| 43 | 1 | | | | | | |
| 44 | 1 | | | | | | |
| 45 | 1 | | | | | | |



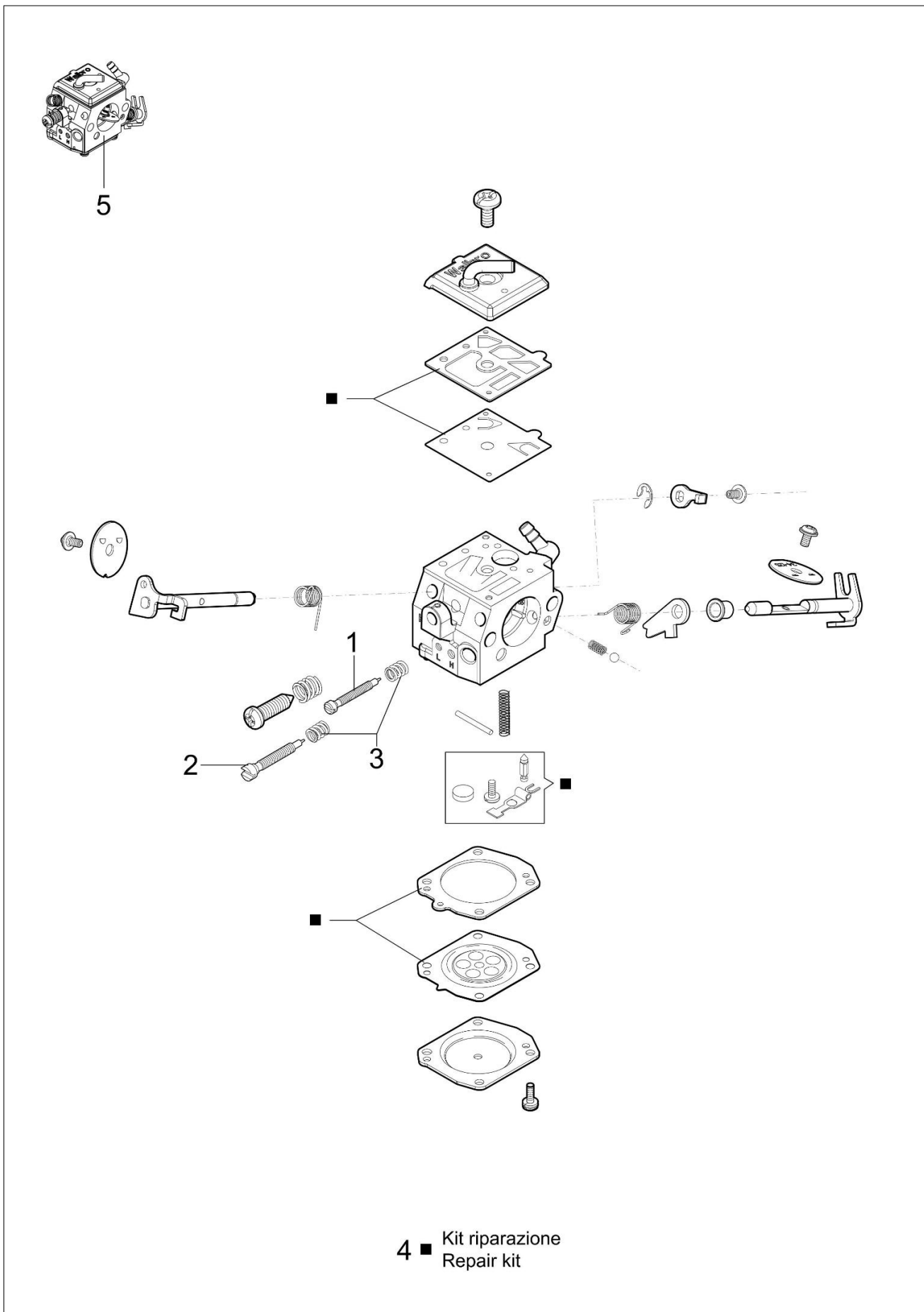
Ilustracja Zbiornik-uchwyt

| Znak | Ilosc | Kod artykul | Opis | Waznosc od | Waznosc do | Notakt | Biuletyny |
|------|-------|-------------|----------------------|------------|------------|--------|-----------|
| 1 | 1 | 099900090R | Pierscien | | | | |
| 2 | 1 | 50072009R | Korek | | | | |
| 3 | 1 | 50250086R | Linka gazu | | | | |
| 4 | 2 | 52010066R | Amortyzator | | | | |
| 5 | 2 | 3891036R | Śruba | | | | |
| 6 | 2 | 50010061R | Amortyzator | | | | |
| 7 | 1 | 50250103R | Cięgno | | | | |
| 8 | 1 | 50250123R | Dźwignia gazu | | | | |
| 9 | 1 | 50250122R | Sprężyna | | | | |
| 10 | 1 | 50250124R | Dźwignia | | | | |
| 11 | 1 | 50250024R | Pokrywa | | | | |
| 12 | 3 | 3960032R | Śruba | | | | |
| 13 | 1 | 50252003BR | Zbiornik | | | | |
| 14 | 1 | 50250148R | Wąż | | | | |
| 15 | 1 | 4098377R | Tasma | | | | |
| 16 | 1 | 50010218R | Filtr paliwa | | | | |
| 17 | 2 | 50250032R | Amortyzator | | | | |
| 18 | 1 | 50250165AR | Uchwyt | | | | |
| 19 | 1 | 099900083B | Zawór odpowietrznika | | | | |
| 20 | 2 | 3891036R | Śruba | | | | |
| 21 | 1 | 50250025R | Oslona | | | | |
| 22 | 5 | 3893001R | Śruba | | | | |



Ilustracja Hamulec - Osłona łańcucha

| Znak | Ilość | Kod artykuł | Opis | Ważność od | Ważność do | Notakt | Biuletyny |
|------|-------|-------------|---------------------------------------|------------|------------|----------|-----------|
| 1 | 1 | 3891046R | Śruba | | | | |
| 2 | 1 | 50250138AR | Tulejka | | | | |
| 3 | 1 | 50250053AR | Osłona | | | | |
| 4 | 1 | 097000146 | Dzwignia | | | | |
| 5 | 1 | 50240048R | Sprężyna | | | | |
| 6 | 1 | 3026003R | Pierscien | | | | |
| 7 | 1 | 095000219AR | Sprężyna | | | | |
| 8 | 1 | 50250046R | Taśma hamulca | | | | |
| 9 | 1 | 50250056R | Osłona | | | | |
| 10 | 3 | 3891009R | Śruba | | | | |
| 11 | 1 | 50250047R | Płytki | | | | |
| 12 | 2 | 3960045 | Śruba | | | | |
| 13 | 1 | 50250126R | Pokrywa | | | | |
| 14 | 2 | 3980013R | Nakrętka | | | | |
| 15 | 1 | 50250125R | Zębatka oporowa | | | | |
| 16 | 1 | 50250050R | Osłona | | | | |
| 17 | 1 | 3960046R | Śruba | | | | |
| 18 | 1 | 3960009R | Śruba | | | | |
| 19 | 1 | 50070081 | Pokrywa | | | | |
| 20 | 1 | 50250049R | Płytki | | | | |
| 21 | 1 | 50070080 | Śruba napinacza łańcucha | | | | |
| 22 | 1 | 50250093R | Nakrętka regulacyjna | | | | |
| 23 | 1 | 50250168 | Śruba napinacza łańcucha | | | | |
| 24 | 2 | 50070149 | Osłona | | | | |
| 25 | 1 | 50250090R | Zestaw narzędzi | | | | |
| 26 | 1 | 50250153R | Zaczep | | | | |
| 27 | 1 | 50250127AR | Osłona łańcucha kpl. | | | | |
| 28 | 1 | 1144053 | Osłona prowadnicy - 50 cm | | | | |
| 29 | 1 | 50250114R | Prowadnica 18" - 46 cm | | | | |
| 29 | 1 | 50250115R | Prowadnica 20" - 51 cm | | | | |
| 29 | 1 | 50250116R | Prowadnica 24" - 61 cm | | | | |
| 29 | 1 | 50250117R | Prowadnica 28" - 71 cm | | | Optional | |
| 30 | 1 | 30629502A | Łańcuch efco .3/8" x .058" (1,5mm) | | | | |
| 30 | | | | | | | |
| 1 | | | | | | | |



Ilustracja Gaźnik HD-48A (EURO 0)

| Znak | Ilość | Kod artykuł | Opis | Ważność od | Ważność do | Notakt | Biuletyny |
|------|-------|-------------|-----------------------|------------|------------|--------|-----------|
| 1 | 1 | 2318080R | Śruba regulacyjna MIN | | | | |
| 2 | 1 | 2318105R | Śruba regulacyjna MAX | | | | |
| 3 | 2 | 095000147 | Sprężyna | | | | |
| 4 | 1 | 2318669R | Zestaw naprawczy | | | | |
| 5 | 1 | 2318060R | Gaźnik HD-48 | | | | |

Ilustracja Gaźnik HD-57 (EURO 1 - 5)

| Znak | Ilość | Kod artykuł | Opis | Ważność od | Ważność do | Notakt | Biuletyny |
|------|-------|-------------|-----------------------|------------|------------|--------|-----------|
| 1 | 2 | 2318107 | Sprężyna | | | | |
| 2 | 1 | 2318108 | Śruba regulacyjna MIN | | | | |
| 3 | 1 | 2318106 | Pokrywa | | | | |
| 4 | 1 | 2318669R | Zestaw naprawczy | | | | |
| 5 | 1 | 2318061R | Gaźnik HD-57 | | | | |
| 6 | 1 | 2318109 | Śruba regulacyjna MAX | | | | |