

## MT 6300 Pilarki lancuchowe



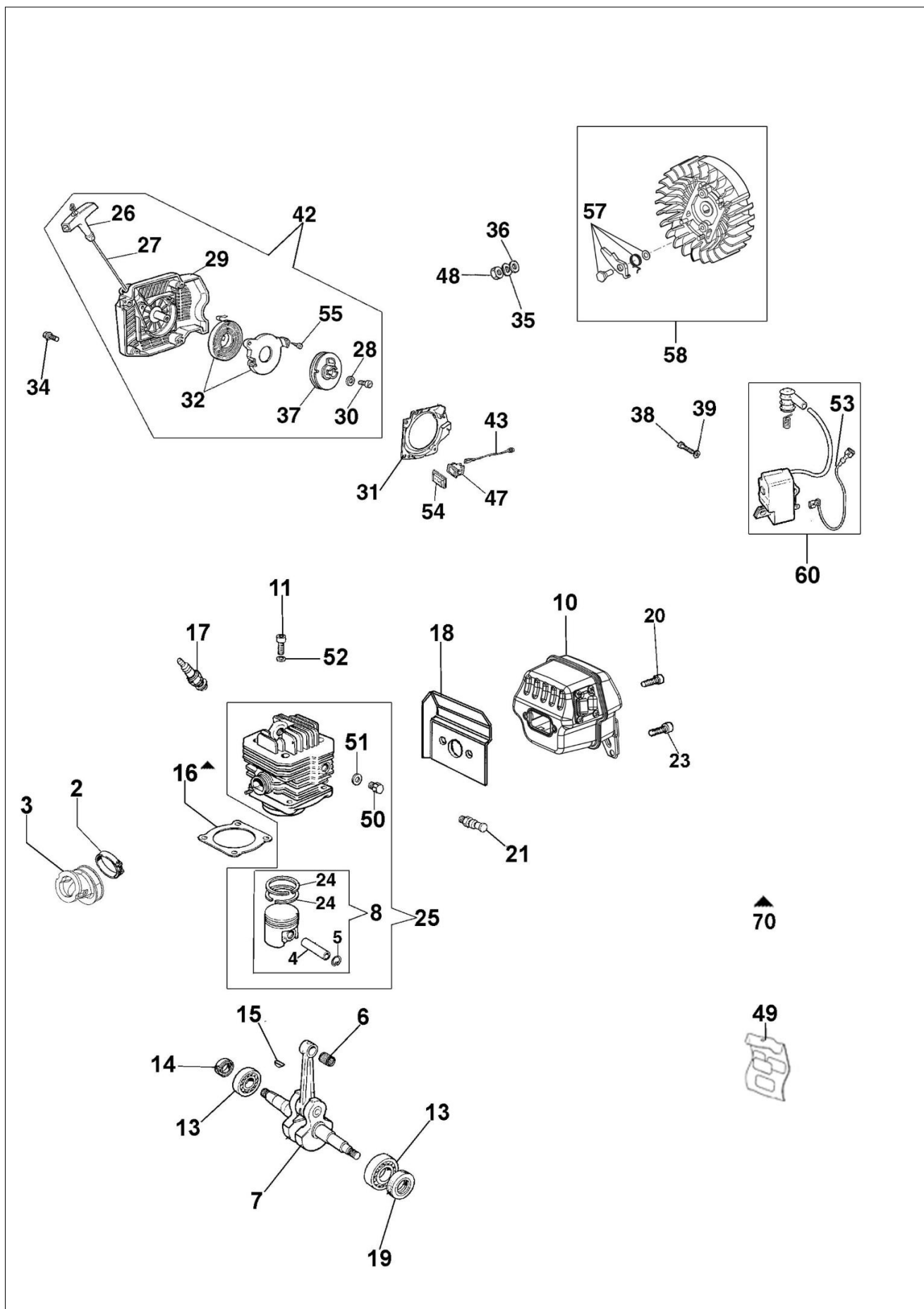
### Dokumenty

Silnik i rozrusznik

Skrzynia korbową i hamulec łańcucha

Zbiornik paliwa i filtr powietrza

Gaźnik HDA-350



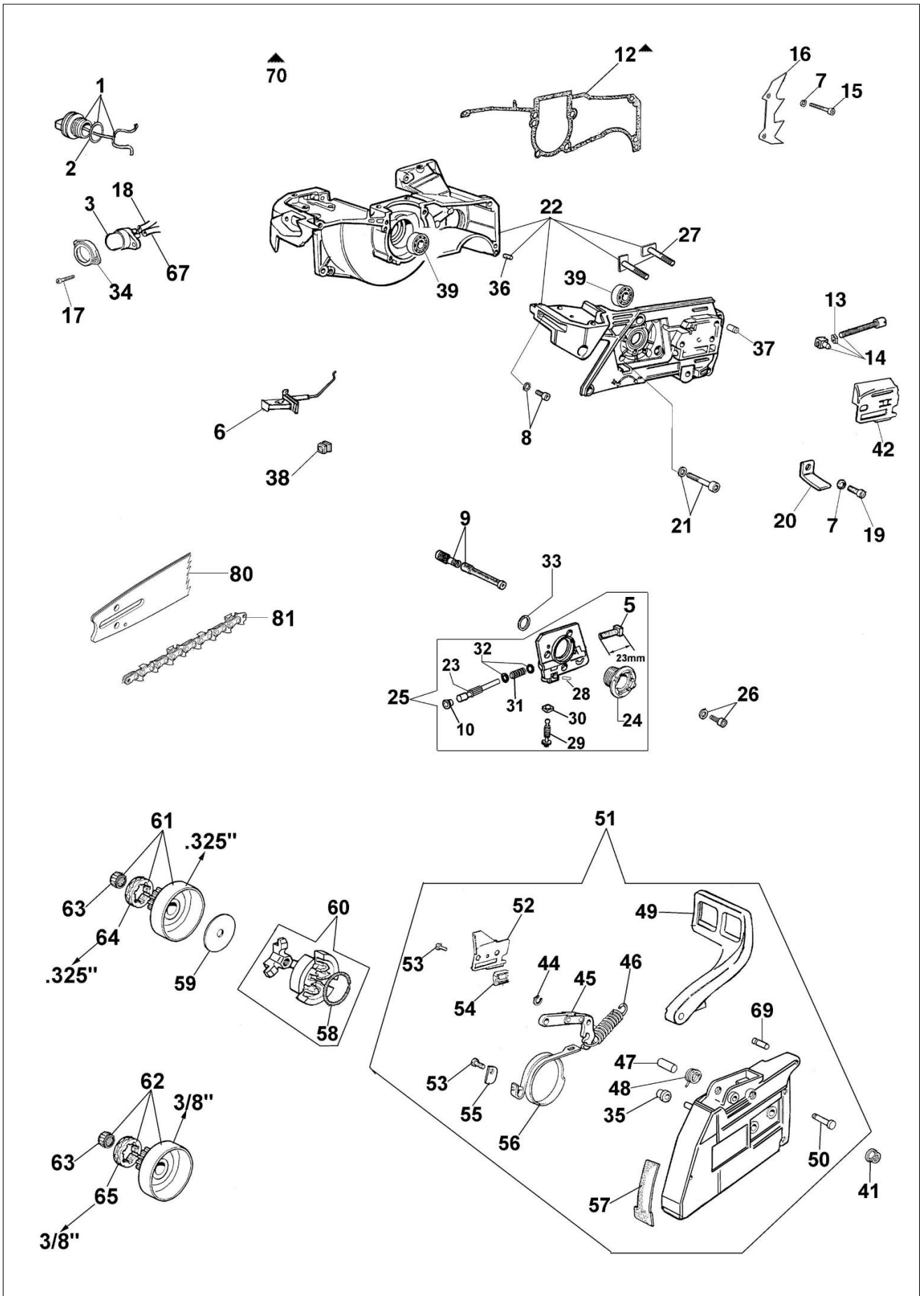
## Ilustracja Silnik i rozrusznik

Znak	Ilosc	Kod artykul	Opis	Waznosc od	Waznosc do	Notakt	Biuletyny
2	1	50200015AR	Taśma				
3	1	50010026R	Kolektor ssący				
4	1	50010031R	Pierścień tłokowy				
5	2	007201198R	Pierscien				
6	1	3037014R	Lozysko				
7	1	50020003R	Wał korbowy				
8	1	50092013A	Tłok kpl. Ø48				
10	1	50020078AR	Tlumik				
11	4	005100906AR	Śruba				
13	2	3034012R	Lozysko				
14	1	094500004R	Pierścień uszczelniający				
15	1	094500028R	Wpust				
16	1	50010046DR	Uszczelka				
17	1	3055118R	Swieca zaplonowa				
18	1	50010058AR	Uszczelka				
19	1	007201313R	Pierścień uszczelniający				
20	2	3891038R	Sruba				
21	1	50010215R	Dekompresor				
23	3	3891036R	Śruba				
24	2	3123005R	Pierścień tłokowy Ø48				
25	1	50092028B	Cylinder kpl. Ø48				
26	1	097000064AR	Uchwyt				
27	1	098000079R	Linka rozrusznika				
28	1	3918006	Podkładka				
29	1	50010172BR	Korpus rozrusznika				
30	1	3908036	Śruba				
31	1	50010019AR	Kołnierz				
32	1	098000060AR	Sprężyna				
34	4	097000092AR	Śruba				
35	1	3833080R	Podkładka				
36	1		Podkładka				
37	1		Koło pasowe				
38	2		Sruba				
39	2						
42	1						
43	1						
47	1						
48	1						
49	1						
50	1						
51	1						
52	4						
53	1						
54	1						
55	2						
57	1						

## Ilustracja Silnik i rozrusznik

---

Znak	Ilosc	Kod artykul	Opis	Waznosc od	Waznosc do	Notakt	Biuletyny
58	1	50010331BR	Koło magnesowe				
60	1	50020061AR	Cewka zapłonowa				
70	1	50012052B	Zestaw uszczelek				

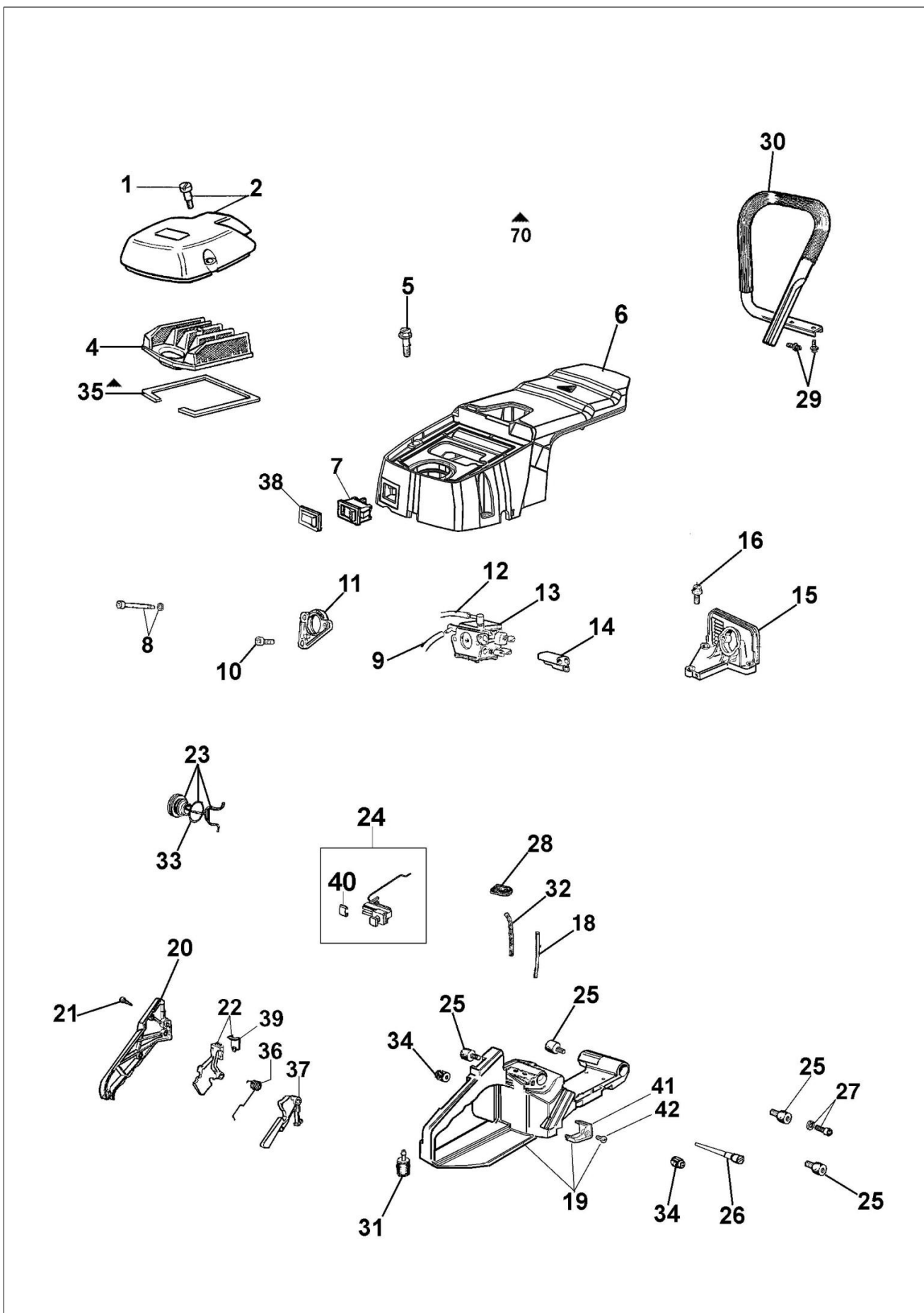


## Ilustracja Skrzynia korbowa i hamulec łańcucha

Znak	Ilosc	Kod artykul	Opis	Waznosc od	Waznosc do	Notakt	Biuletyny
1	1	50012009R	Korek				
2	1	099900090R	Pierscien				
3	1	50010032R	Pompka rozruchowa				
5	1	50010163R	Wąż				
6	1	50020086R	Dzwignia ssania				
7	8	3833073R	Podkładka				
8	1	3891053R	Sruba				
9	1	097000147AR	Kolektor olejowy				
10	1	097000078	Korek				
12	1	50010047AR	Uszczelka				
13	1	50010079	Blokada				
14	1	50010151	Napinacz łańcucha				
15	2	3891063R	Sruba				
16	1	50010050B	Zębatka oporowa				
17	1	3960106R	Śruba				
18	1	61250228R	Wąż				
19	1	3891036R	Śruba				
20	1	50250226R	Blokada				
21	4	3891054R	Sruba				
22	1	50022083CR	Skrzynia korbowa kpl.				
23	1	097000069B	Tłok pompy				
24	1	50010036AR	Zębatka ślimakowa				
25	1	50012138	Pompa olejowa				
26	3	3891015R	Sruba				
27	2	50010301R	Śruba				
28	1	097000062	Sworzeń				
29	1	50010037	Śruba				
30	1	097000068	Blokada				
31	1	097000071A	Sprężyna				
32	2	097000070	Podkładka				
33	1	50010044	Podkładka				
34	1		Ośłona				
35	1						
36	1						
37	1						
38	1						
39	2						
41	2						
42	1						
44	1						
45	1						
46	1						
47	1						
48	1						
49	1						
50	1						

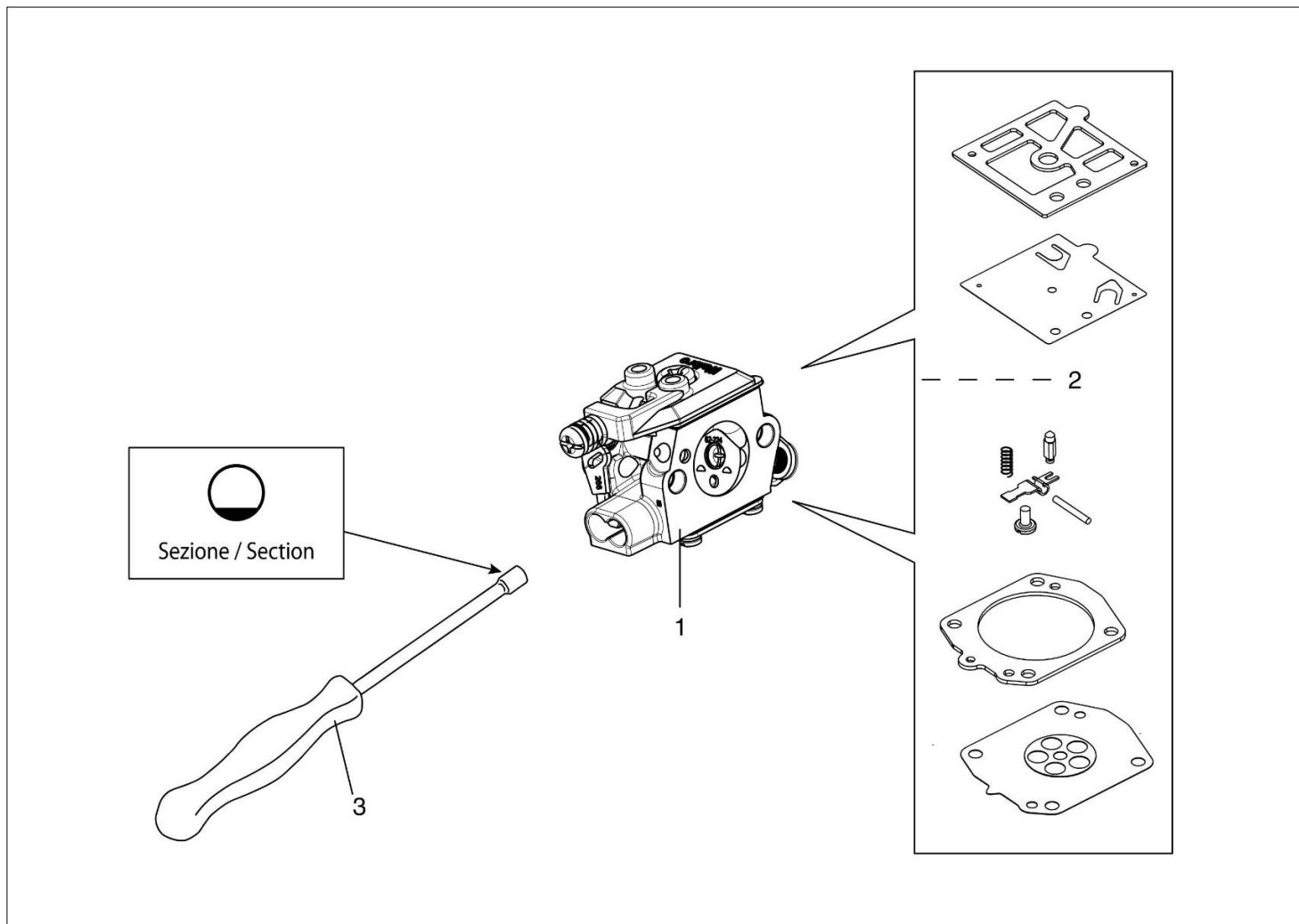
## Ilustracja Skrzynia korbowa i hamulec łańcucha

Znak	Ilość	Kod artykuł	Opis	Ważność od	Ważność do	Notakt	Biuletyny
51	1	500220066R	Oslona lancucha kpl.				
52	1	50070124AR	Płytką				
53	3	3960045	Śruba				
54	1	50070149	Oslona				
55	1	50010084	Płytką				
56	1	50010039	Taśma hamulca				
57	1	50010353R	Deflektor				
58	1	004900137BR	Sprezyna				
59	1	375100012AR	Podkładka				
60	1	50012023AR	Sprzęgło				
61	1	50012050	Bęben sprzęgła				
62	1	50022034	Bęben sprzęgła				
63	1	3037016	Łożysko				
64	1	094500046R	Pierścień				
65	1	006100730R	Pierścień				
67	1	61350329R	Wąż				
69	1	50010243R	Sworzeń				
70	1	50012052B	Zestaw uszczelek				
80	1	50012036R	Prowadnica 18" - 46 cm				
80	1	50022010R	Prowadnica 18" - 46 cm				
80	1	50022011R	Prowadnica 20" - 51 cm				
81	1	30629007A	Łańcuch .325" x .058" (1,5mm) - 72 ogniwo prowadzacych				
81	1	30629001A	Łańcuch .3/8" x .058" (1,5mm) - 68 ogniwo prowadzacych				
81	1	30629002A	Łańcuch .3/8" x .058" (1,5mm) - 72 ogniwo prowadzacych				



## Ilustracja Zbiornik paliwa i filtr powietrza

Znak	Ilosc	Kod artykul	Opis	Waznosc od	Waznosc do	Notakt	Biuletyny
1	1	093000468A	Śruba				
2	1	50020083AR	Pokrywa				
4	1	098000092R	Filtr powietrza nylon				
5	1	3891048R	Sruba				
6	1	50020116R	Pokrywa				
7	1	2317021R	Wyłącznik				
8	2	3891054R	Sruba				
9	1	098000319R	Wąż				
10	3	3893060R	Sruba				
11	1	50010028	Kołnierz				
12	1	52040091R	Waz				
13	1	50020105R	Gaznik HDA-350				
14	1	50020106R	Prowadnik sruby				
15	1	50010017	Mocowanie				
16	3	3860129R	Śruba				
18	1	61350329R	Wąż				
19	1	50020097HR	Zbiornik paliwa				
20	1	50020085BR	Pokrywa				
21	3	3960032R	Śruba				
22	1	098000406					
23	1	50012008R					
24	1	50020117R					
25	4	097000038AR					
26	1	099900083B					
27	4	3891036R					
28	1						
29	1						
30	1						
31	1						
32	1						
33	1						
34	2						
35	1						
36	1						
37	1						
38	1						
39	1						
40	1						
41	1						
42	1						
70	1						



## Ilustracja Gaźnik HDA-350

Znak	Ilość	Kod artykuł	Opis	Ważność od	Ważność do	Notakt	Biuletyny
1	1	50020105R	Gaźnik HDA-350				
2	1	2318673	Zestaw naprawczy				
3	1	3052036R	Specjalny śrubokręt typu „D”				