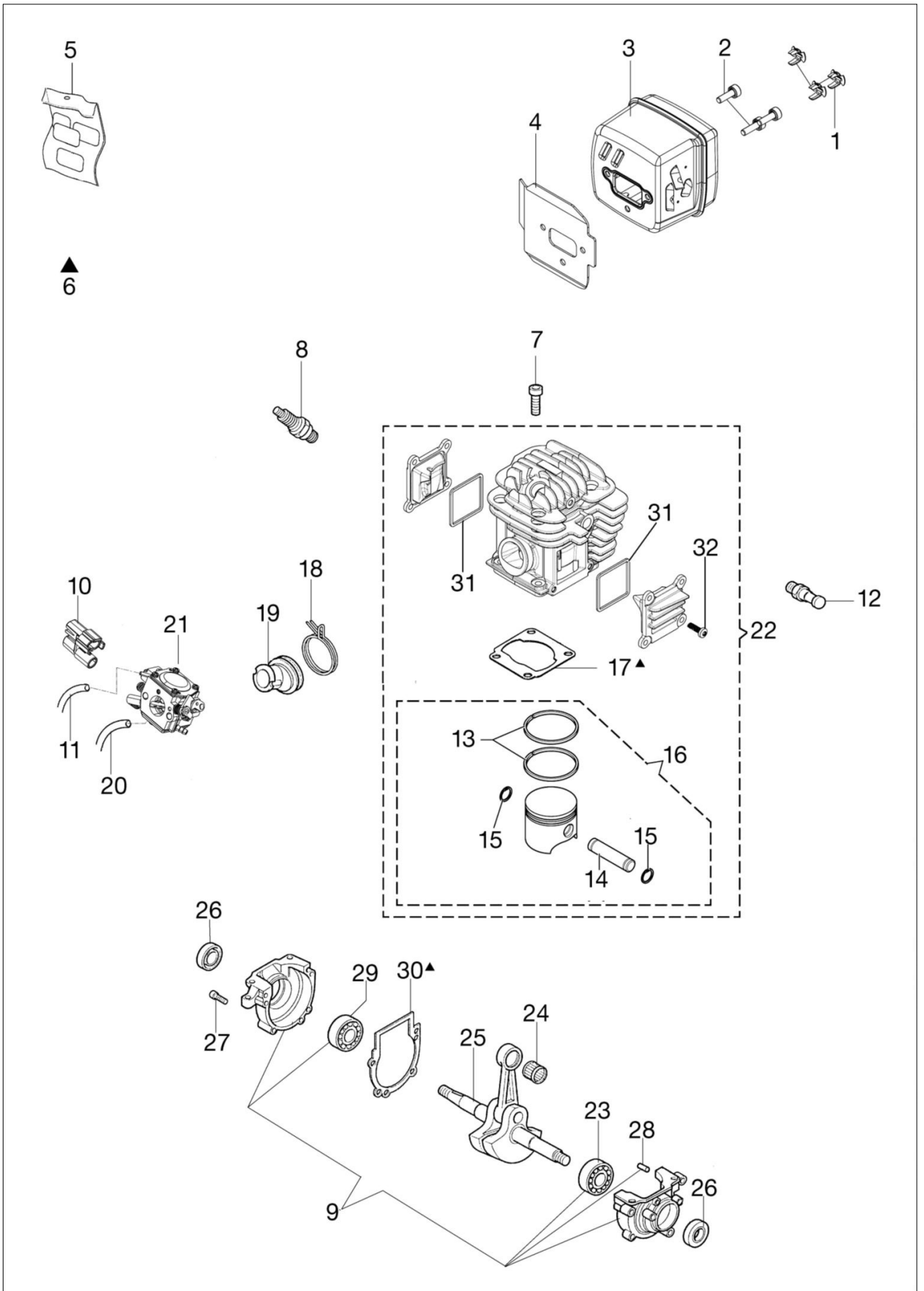


MT 5200 Pilarka lancuchowa



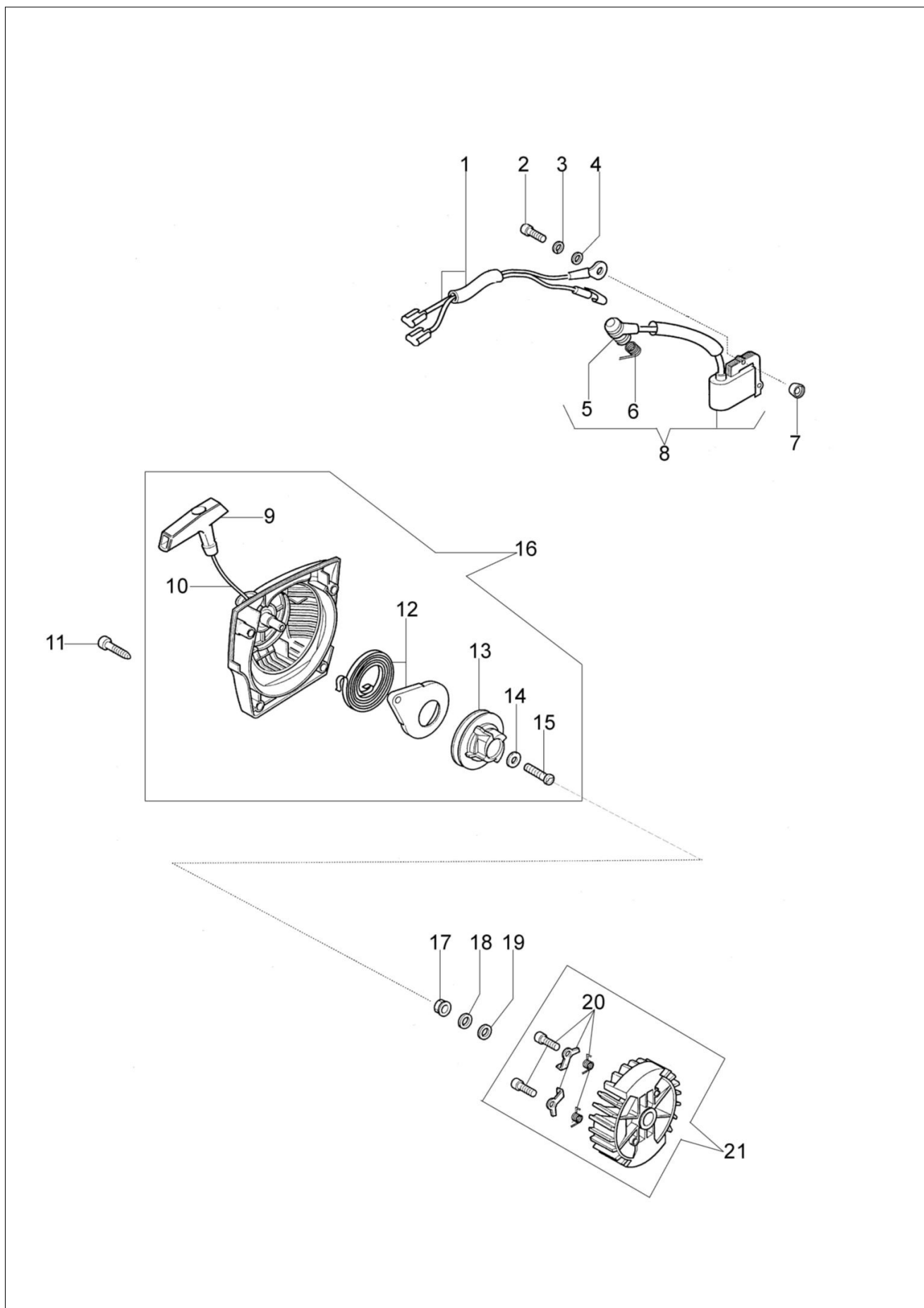
Dokumenty

Silnik
Rozrusznik kpl.
Sprzęgło i hamulec
Zbiornik paliwa i filtr powietrza
Uchwyt
Gaźnik HDA-314



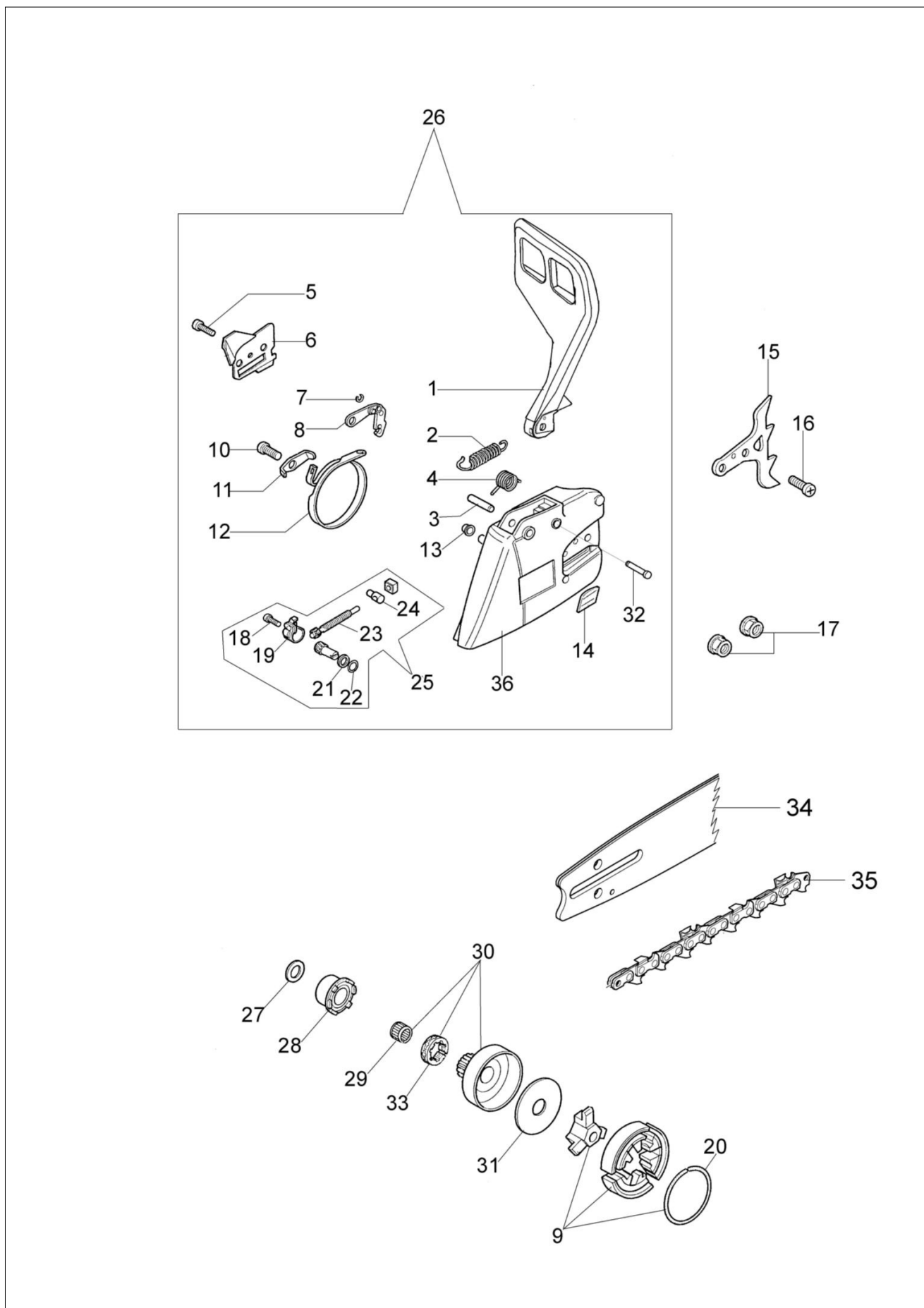
Ilustracja Silnik

| Znak | Ilość | Kod artykuł | Opis | Ważność od | Ważność do | Notakt | Biuletyny |
|------|-------|-------------|--------------------------|------------|------------|--------|-----------|
| 1 | 3 | 50080083R | Korek | | | | |
| 2 | 3 | 3801068R | Śruba | | | | |
| 3 | 1 | 50080143R | Tłumik kpl. KAT EURO 2 | | | | |
| 4 | 1 | 50080059R | Uszczelka | | | | |
| 5 | 1 | 50080112 | Zestaw etykiet | | | | |
| 6 | 1 | 50072028A | Zestaw uszczelek | | | | |
| 7 | 4 | 3860095R | Sruba | | | | |
| 8 | 1 | 3055115R | Świeca zapłonowa | | | | |
| 9 | 1 | 50072051 | Skrzynia korbowa kpl. | | | | |
| 10 | 1 | 50080082R | Prowadnik śruby | | | | |
| 11 | 1 | 026400089A | Wąż | | | | |
| 12 | 1 | 50070207 | Dekompresor | | | | |
| 13 | 2 | 50080013R | Pierscien tłokowy Ø45 | | | | |
| 14 | 1 | 50070117R | Pierścień tłokowy | | | | |
| 15 | 2 | 004900061R | Pierscien | | | | |
| 16 | 1 | 50082014C | Tłok kpl. | | | | |
| 17 | 1 | 50070047CR | Uszczelka | | | | |
| 18 | 1 | 097000059A | Sprężyna | | | | |
| 19 | 1 | 50070010AR | Kolektor ssący | | | | |
| 20 | 1 | 50080133R | Wąż | | | | |
| 21 | 1 | 2318981R | Gaźnik HDA-314 | | | | |
| 22 | 1 | 50080114A | Cylinder kpl. | | | | |
| 23 | 1 | 3034012R | Łożysko | | | | |
| 24 | 1 | 094000005 | Łożysko | | | | |
| 25 | 1 | 50070272AR | Wał korbowy | | | | |
| 26 | 2 | 007201313R | Pierścień uszczelniający | | | | |
| 27 | 4 | 3860096R | Sruba | | | | |
| 28 | 2 | 094600042 | Sworzeń | | | | |
| 29 | 1 | 005000016R | Łożysko | | | | |
| 30 | 1 | 50070039CR | Uszczelka | | | | |
| 31 | 2 | 50070186 | Uszczelka | | | | |
| 32 | 8 | 3960074R | Sruba | | | | |



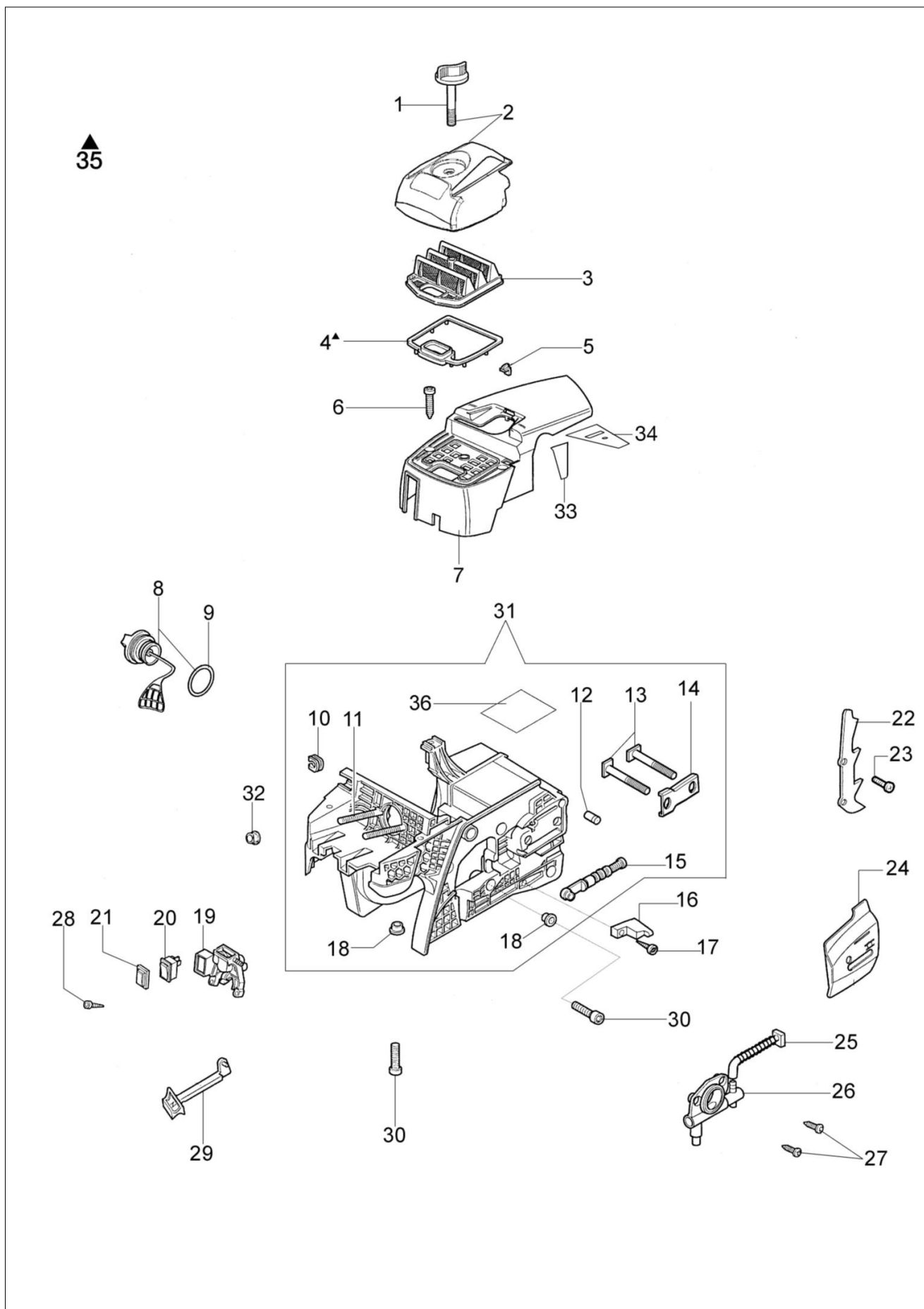
Ilustracja Rozrusznik kpl.

| Znak | Ilosc | Kod artykul | Opis | Waznosc od | Waznosc do | Notakt | Biuletyny |
|------|-------|-------------|----------------------------|------------|------------|--------|-----------|
| 1 | 1 | 50070077 | Przewód | | | | |
| 2 | 2 | 094000097 | Sruba | | | | |
| 3 | 2 | 006000315R | Podkładka | | | | |
| 4 | 2 | 3916004R | Podkładka | | | | |
| 5 | 1 | 094600097AR | Kapturek swiecy zaplonowej | | | | |
| 6 | 1 | 094600169AR | Sprezyna | | | | |
| 7 | 2 | 50070148A | Dystans | | | | |
| 8 | 1 | 2501001R | Cewka zaplonowa | | | | |
| 9 | 1 | 097000064AR | Uchwyt | | | | |
| 10 | 1 | 50070123R | Linka rozrusznika | | | | |
| 11 | 4 | 3960092AR | Śruba | | | | |
| 12 | 1 | 50050073R | Sprężyna | | | | |
| 13 | 1 | 50070050A | Koło linowe rozrusznika | | | | |
| 14 | 1 | 094500034R | Podkładka | | | | |
| 15 | 1 | 094600041AR | Sruba | | | | |
| 16 | 1 | 50072011BR | Rozrusznik kpl. | | | | |
| 17 | 2 | 004000142R | Nakretka | | | | |
| 18 | 2 | 3833080R | Podkładka | | | | |
| 19 | 2 | 3916009R | Podkładka | | | | |
| 20 | 1 | 50072029 | Zestaw zabieraków | | | | |
| 21 | 1 | 50260015R | Koło magnesowe | | | | |



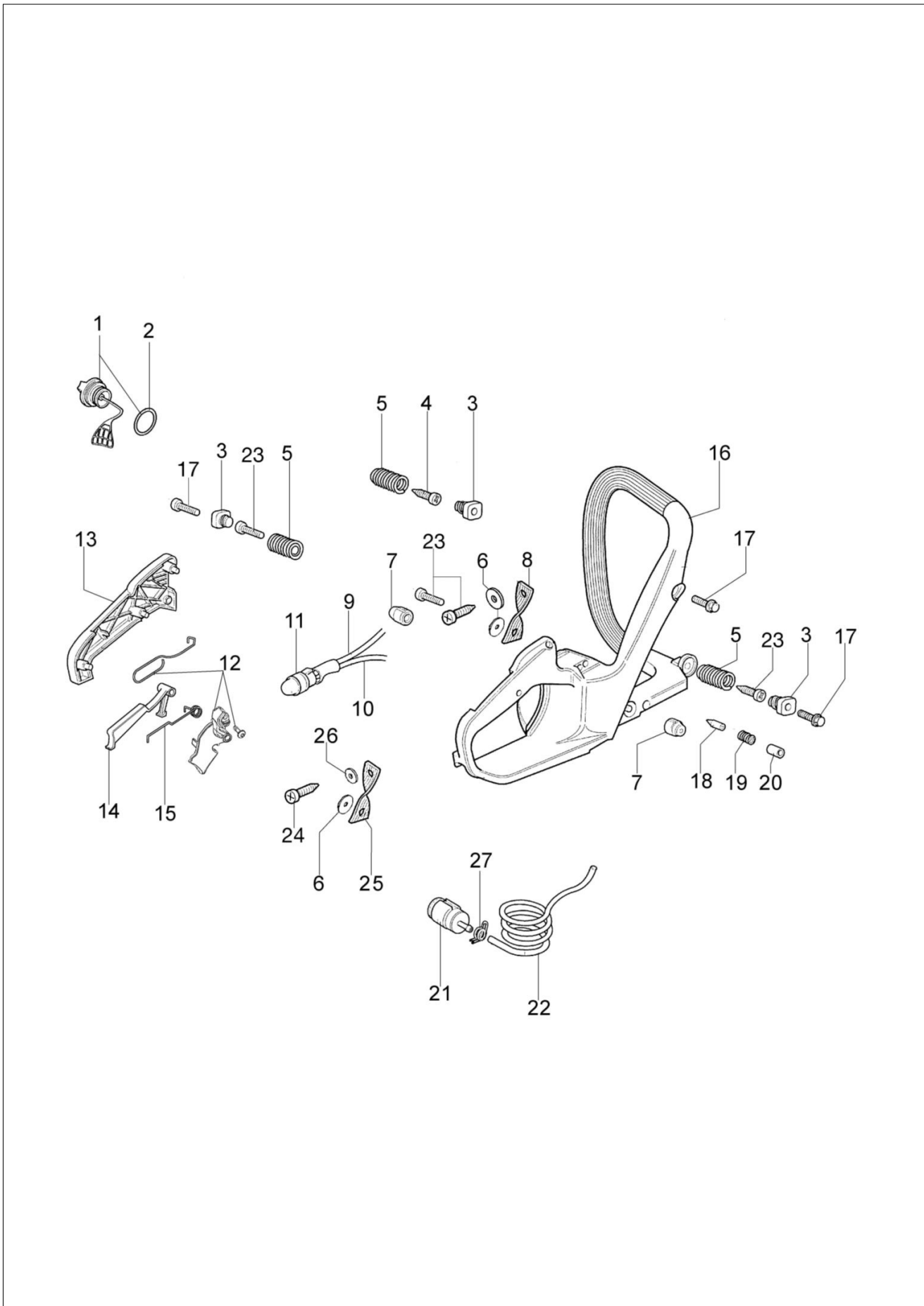
Ilustracja Sprzęgło i hamulec

| Znak | Ilość | Kod artykuł | Opis | Ważność od | Ważność do | Notakt | Biuletyny |
|------|-------|-------------|-----------------|------------|------------|--------|-----------|
| 1 | 1 | 50070095A | Ośłona | | | | |
| 2 | 1 | 095000219AR | Sprężyna | | | | |
| 3 | 1 | 097000107 | Sworzeń | | | | |
| 4 | 1 | 50010088AR | Sprężyna | | | | |
| 5 | 1 | 3960045 | Śruba | | | | |
| 6 | 1 | 50070124AR | Płytką | | | | |
| 7 | 1 | 3026003R | Pierscien | | | | |
| 8 | 1 | 097000146 | Dzwignia | | | | |
| 9 | 1 | 094500297R | Sprzęgło | | | | |
| 10 | 1 | 3993070R | Sruba | | | | |
| 11 | 1 | 50050125R | Płytką | | | | |
| 12 | 1 | 50050039R | Tasma hamulca | | | | |
| 13 | 1 | 006000300 | Tulejka | | | | |
| 14 | 1 | 50070149 | Ośłona | | | | |
| 15 | 1 | 50070033 | Zębatka oporowa | | | | |
| 16 | 2 | 3960098R | Śruba | | | | |
| 17 | 1 | 50010148R | Nakretka | | | | |
| 18 | 1 | 3960093 | Śruba | | | | |
| 19 | 1 | 50070081 | | | | | |
| 20 | 1 | | | | | | |
| 21 | 1 | | | | | | |
| 22 | 1 | | | | | | |
| 23 | 1 | | | | | | |
| 24 | 1 | | | | | | |
| 25 | 1 | | | | | | |
| 26 | 1 | | | | | | |
| 27 | 1 | | | | | | |
| 28 | 1 | | | | | | |
| 29 | 1 | | | | | | |
| 30 | 1 | | | | | | |
| 31 | 1 | | | | | | |
| 32 | 1 | | | | | | |
| 33 | 1 | | | | | | |
| 34 | 1 | | | | | | |
| 34 | 1 | | | | | | |
| 35 | 1 | | | | | | |



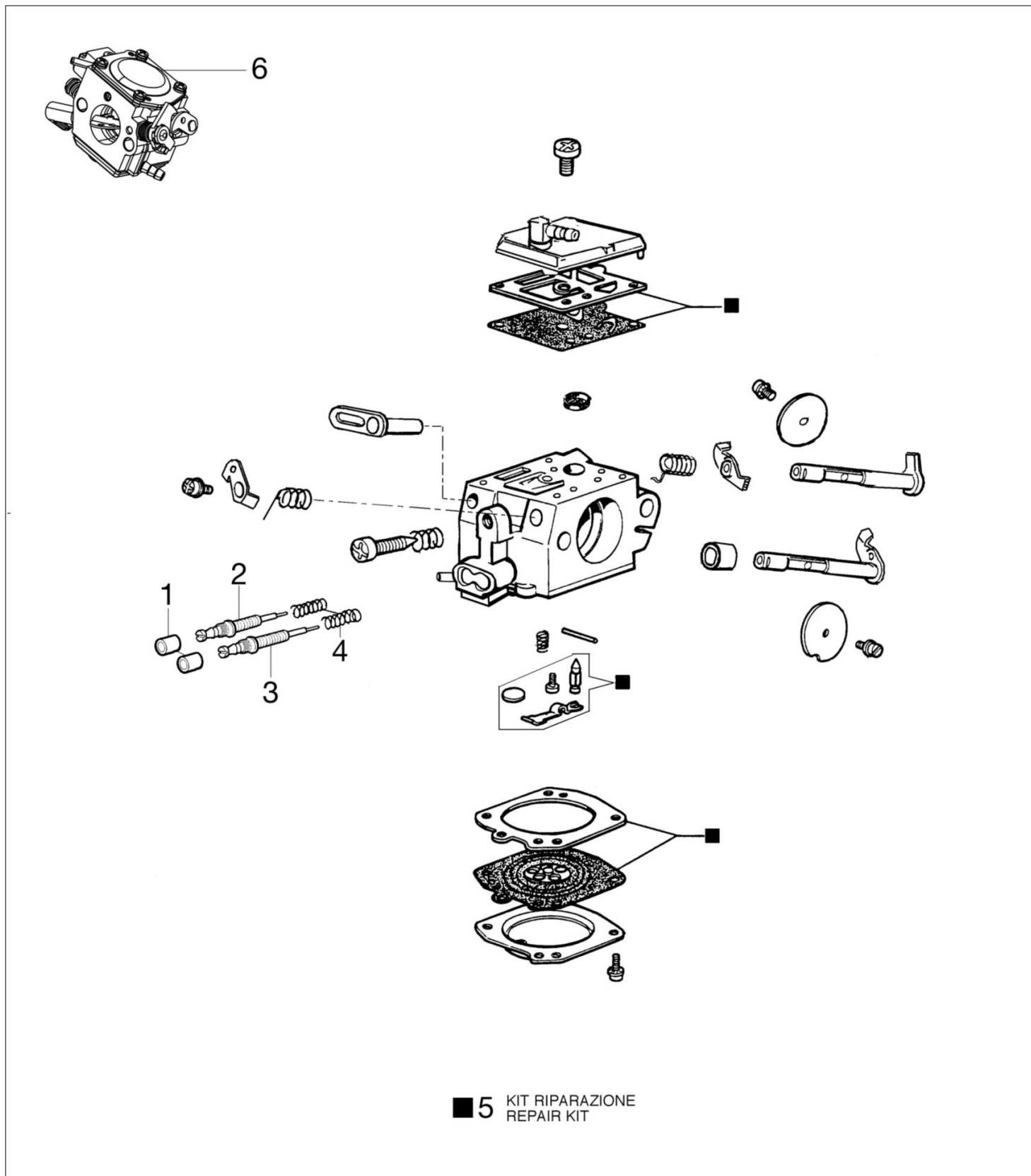
Ilustracja Zbiornik paliwa i filtr powietrza

| Znak | Ilosc | Kod artykul | Opis | Waznosc od | Waznosc do | Notakt | Biuletyny |
|------|-------|-------------|--------------------------|------------|------------|--------|-----------|
| 1 | 1 | 50070034R | Pokrętko | | | | |
| 2 | 1 | 50072031B | Pokrywa | | | | |
| 3 | 1 | 50070036R | Filtr powietrza standard | | | | |
| 3 | 1 | 50070244R | Filtr powietrza optional | | | | |
| 4 | 1 | 50070056 | Uszczelka | | | | |
| 5 | 1 | 50070066 | Deflektor | | | | |
| 6 | 3 | 3960092AR | Śruba | | | | |
| 7 | 1 | 50070193DR | Ośłona cylindra | | | | |
| 8 | 1 | 50052005R | Korek kpl. | | | | |
| 9 | 1 | 3049047R | O-ring | | | | |
| 10 | 1 | 005000347AR | Przelotka | | | | |
| 11 | 2 | 50070067A | Ciegno | | | | |
| 12 | 1 | 097000229R | Zawór odpowietrznika | | | | |
| 13 | 2 | 50070052AR | Śruba | | | | |
| 14 | 1 | 50070211 | Płytko | | | | |
| 15 | 1 | 50072010BR | Filtr oleju | | | | |
| 16 | 1 | 094600369R | Oslona | | | | |
| 17 | 1 | 094600041AR | Sruba | | | | |
| 18 | 5 | 50050067R | Dystans | | | | |
| 19 | 1 | 50080068R | Filtra powietrza | | | | |
| 20 | 1 | 2317021R | Wyłącznik | | | | |
| 21 | 1 | 2317013 | Ośłona | | | | |
| 22 | 1 | 50070062 | Zębatka oporowa | | | | |
| 23 | 2 | 3960098R | Śruba | | | | |
| 24 | 1 | 50070055R | Płytko | | | | |
| 25 | 1 | 50070054R | Wąż | | | | |
| 26 | 1 | 50170051BR | Pompa olejowa | | | | |
| 27 | 2 | 3960074R | Sruba | | | | |
| 28 | 2 | 3960091AR | Śruba | | | | |
| 29 | 1 | 50070228R | Dźwignia | | | | |
| 30 | 5 | 3860099R | Sruba | | | | |
| 31 | 1 | 50070114GR | Skrzynia korbowa kpl. | | | | |
| 32 | 3 | 3914003R | Nakretka | | | | |
| 33 | 1 | 50080076AR | Ośłona | | | | |
| 34 | 1 | 50080089BR | Ośłona | | | | |
| 35 | 1 | 50072028A | Zestaw uszczeltek | | | | |
| 36 | 1 | 50070176AR | Ośłona | | | | |



Ilustracja Uchwyt

| Znak | Ilość | Kod artykuł | Opis | Ważność od | Ważność do | Notakt | Biuletyny |
|------|-------|-------------|----------------------|------------|------------|--------|-----------|
| 1 | 1 | 50072009R | Korek | | | | |
| 2 | 1 | 099900090R | Pierscien | | | | |
| 3 | 3 | 50070049R | Mocowanie | | | | |
| 4 | 1 | 3960073R | Sruba | | | | |
| 5 | 3 | 50070024R | Sprężyna | | | | |
| 6 | 3 | 3057005R | Podkładka | | | | |
| 7 | 2 | 50010061R | Amortyzator | | | | |
| 8 | 1 | 50070182 | Ośłona dodatkowa | | | | |
| 9 | 1 | 50060039 | Wąż | | | | |
| 10 | 1 | 50080134R | Waż | | | | |
| 11 | 1 | 2318817R | Pompka rozruchowa | | | | |
| 12 | 1 | 50070260 | Dźwignia gazu kpl. | | | | |
| 13 | 1 | 50050214AR | Pokrywa | | | | |
| 14 | 1 | 50050046AR | Dźwignia | | | | |
| 15 | 1 | 097000028R | Sprężyna | | | | |
| 16 | 1 | 50070065BR | Zbiornik kpl. | | | | |
| 17 | 3 | 3960099R | Sruba | | | | |
| 18 | 1 | 094500577AR | Zawór odpowietrznika | | | | |
| 19 | 1 | 094500575R | Sprężyna | | | | |
| 20 | 1 | 50050071R | Zawór odpowietrznika | | | | |
| 21 | 1 | 50010218R | Filtr paliwa | | | | |
| 22 | 1 | 50070064 | Przewód paliwa | | | | |
| 23 | 4 | 094600041AR | Sruba | | | | |
| 24 | 1 | 3960091AR | Śruba | | | | |
| 25 | 1 | 50070181 | Ośłona dodatkowa | | | | |
| 26 | 1 | 3916005R | Podkładka | | | | |
| 27 | 1 | 4098377R | Tasma | | | | |



Ilustracja Gaźnik HDA-314

| Znak | Ilość | Kod artykuł | Opis | Ważność od | Ważność do | Notakt | Biuletyny |
|------|-------|-------------|-----------------------|------------|------------|--------|-----------|
| 1 | 2 | 2318106 | Pokrywa | | | | |
| 2 | 1 | 2318109 | Śruba regulacyjna MAX | | | | |
| 3 | 1 | 2318984 | Śruba regulacyjna MIN | | | | |
| 4 | 2 | 2318107 | Sprężyna | | | | |
| 5 | 1 | 2318673 | Zestaw naprawczy | | | | |
| 6 | 1 | 2318981R | Gaźnik HDA-314 | | | | |