

MT 4000 Pilarka lancuchowa



Dokumenty

Silnik

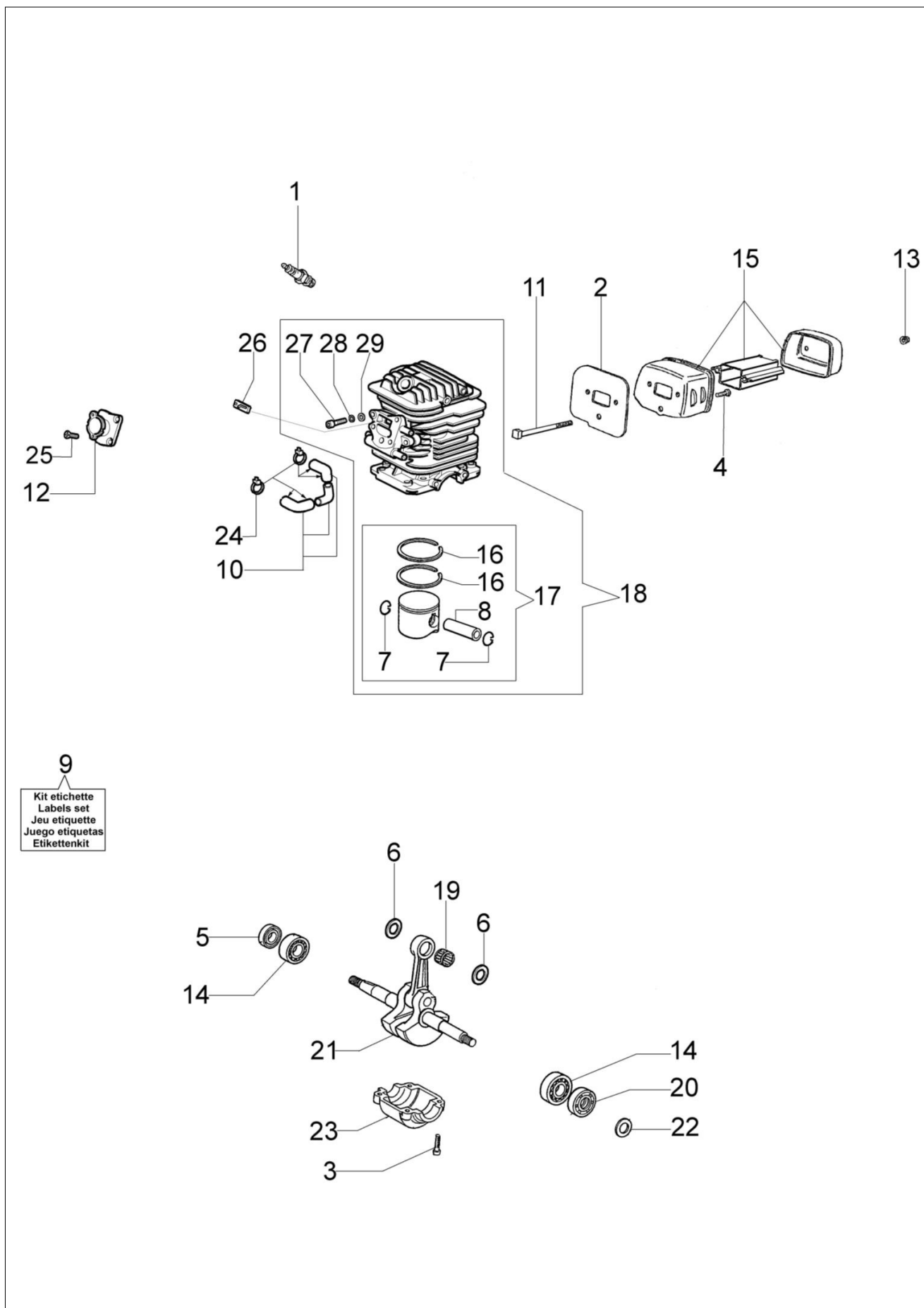
Rozrusznik kpl.

Skrzynia korbowa i filtr powietrza

Zespół pokrywy łańcucha

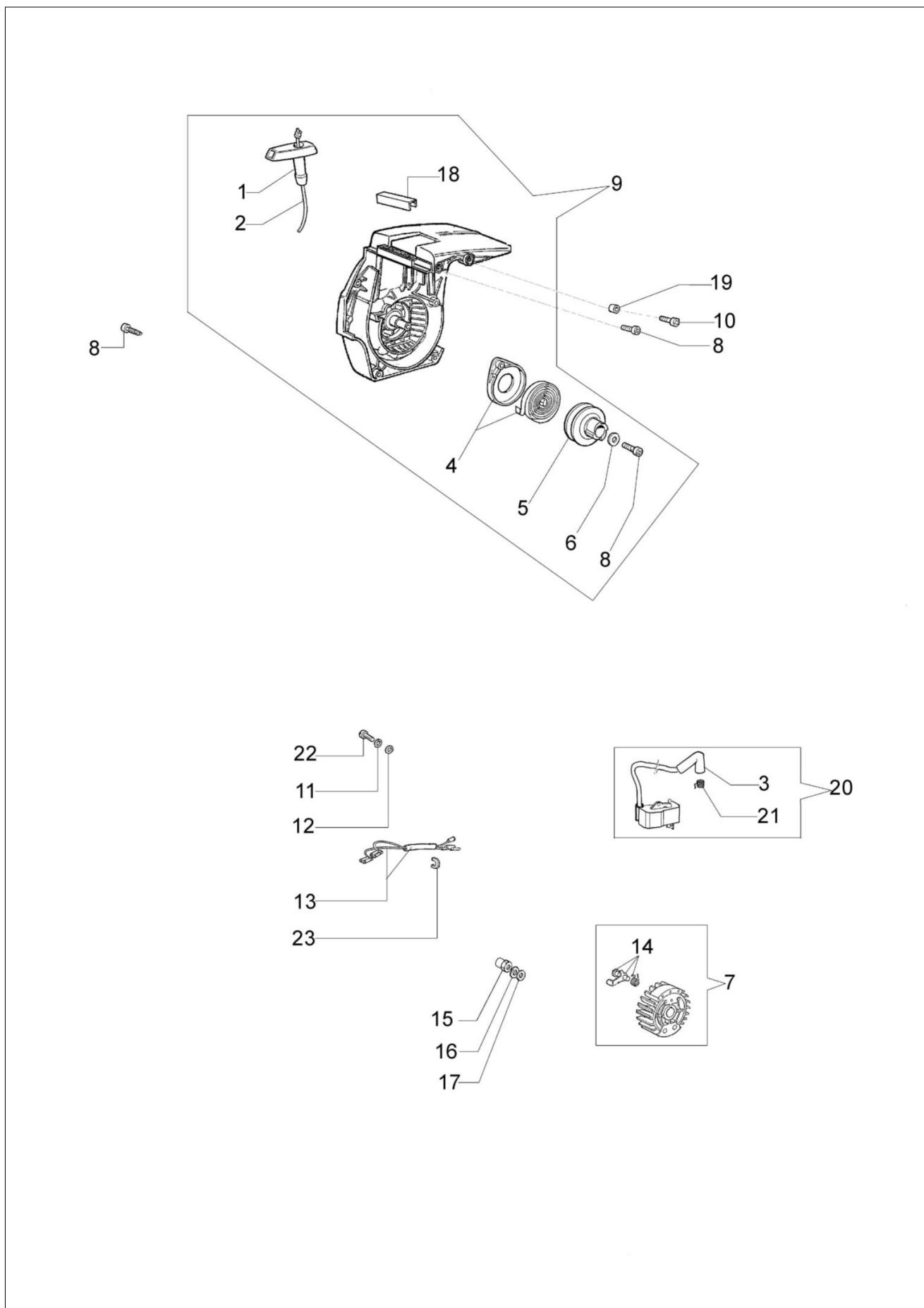
Uchwyt

Gaźnik G1L-E11A



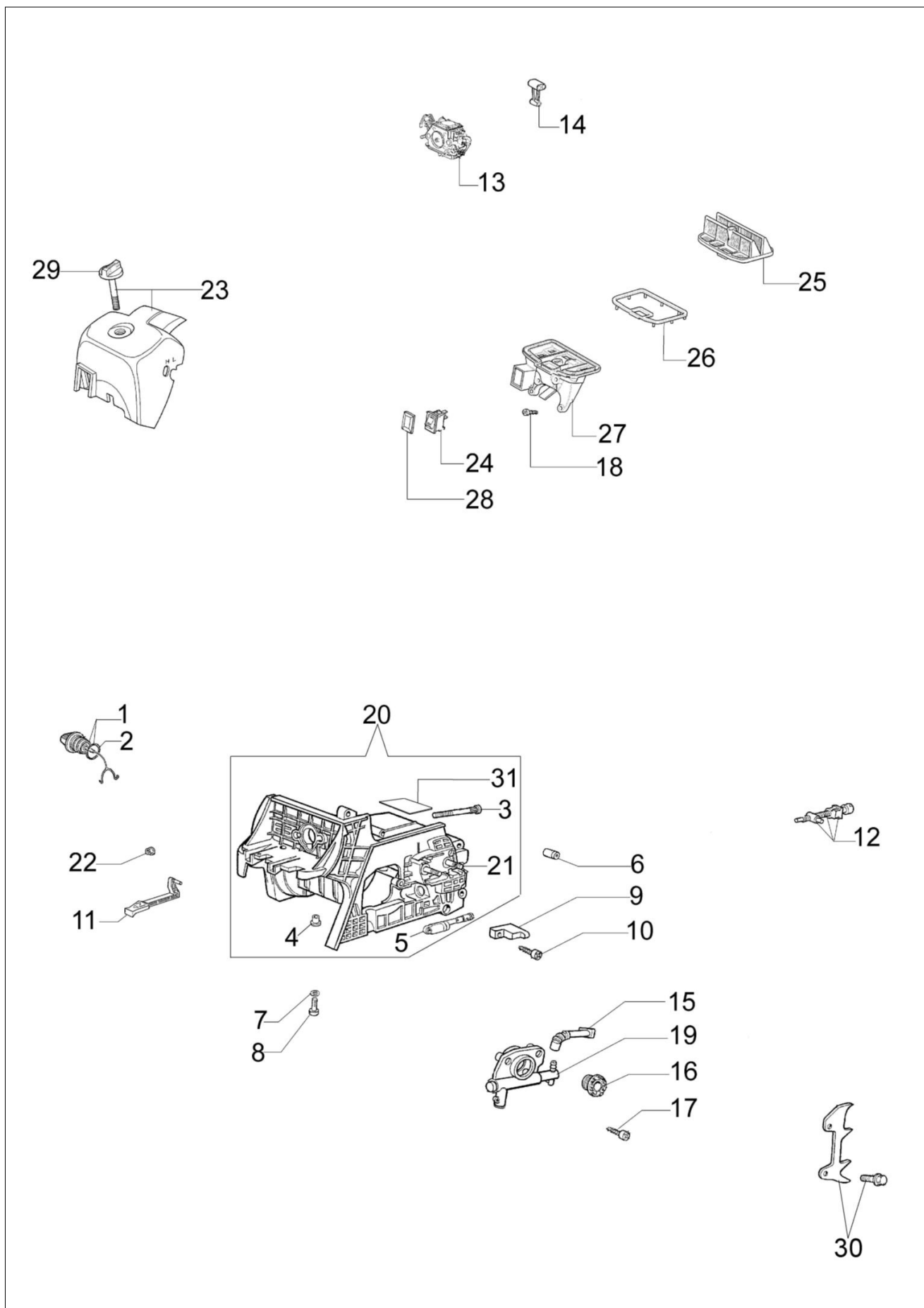
Ilustracja Silnik

Znak	Ilość	Kod artykuł	Opis	Ważność od	Ważność do	Notakt	Biuletyny
1	1	3055113R	Świeca zapłonowa				
2	1	50060077	Uszczelka				
3	4	3801051R	Sruba				
4	2	3960073R	Sruba				
5	1	50272004R	Pierscien uszczelniający				
6	2	50110043AR	Dystans				
7	2	004900061R	Pierscien				
8	1	50110047R	Pierscien tłokowy				
9	1	50122020	Zestaw etykiet				
10	1	50110073	Rura kpl.				
11	2	50050032	Śruba				
12	1	50110038	Kolektor ssący				
13	2	3914003R	Nakretka				
14	2	094000006R	Łożysko				
15	1	50050204A	Tłumik				
16	2	074000405R	Pierscien tłokowy				
17	1	50120034A	Tłok kpl. Ø40				
18	1	50120035	Cylinder kpl. Ø40				
19	1	50110044R	Łożysko				
20	1	3050024AR	Pierscien uszczelniający				
21	1	50110045R	Wał korbowy				
22	1	004400285	Podkładka				
23	1	50050016CR	Pokrywa				
24	4	3059017	Taśma				
25	3	3933061R	Śruba				
26	1	50210057AR	Zawór				
27	3	006000024R	Śruba				
28	2	006000315R	Podkładka				
29	2	3916004R	Podkładka				



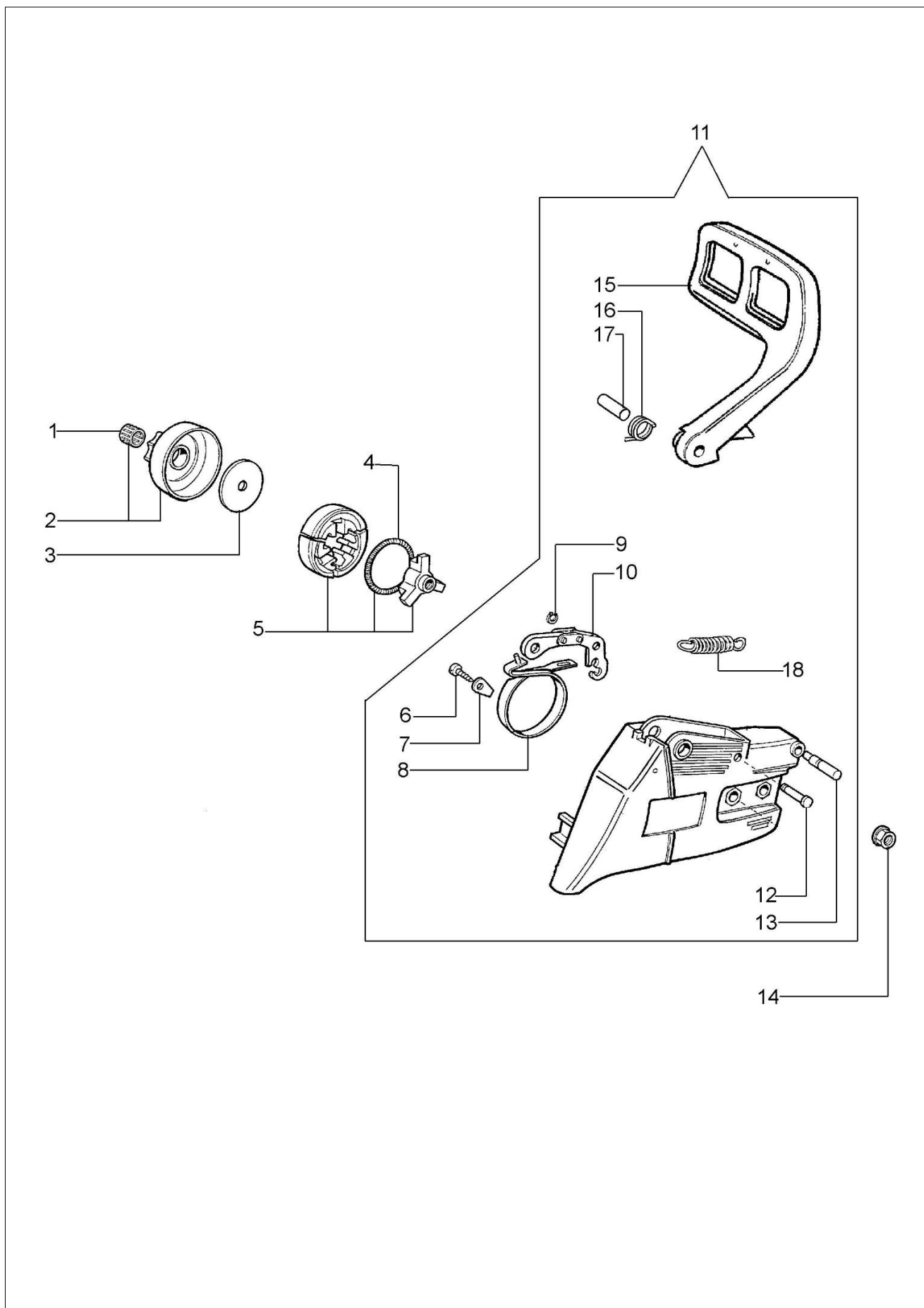
Ilustracja Rozrusznik kpl.

Znak	Ilosc	Kod artykul	Opis	Waznosc od	Waznosc do	Notakt	Biuletyny
1	1	097000064AR	Uchwyt				
2	1	50070123R	Linka rozrusznika				
3	1	50050126	Kapturek świecy zapłonowej				
4	1	50050073R	Sprężyna				
5	1	50050017AR	Koło linowe rozrusznika				
6	1	094500034R	Podkładka				
7	1	50110040R	Koło magnesowe				
8	5	3960057R	Śruba				
9	1	50110083	Rozrusznik kpl.				
	1		Sruba				
	2						
	2						
	1						
	1						
	1						
	1						
	1						
	1						
	1						
	1						
	1						
	2						
	1						



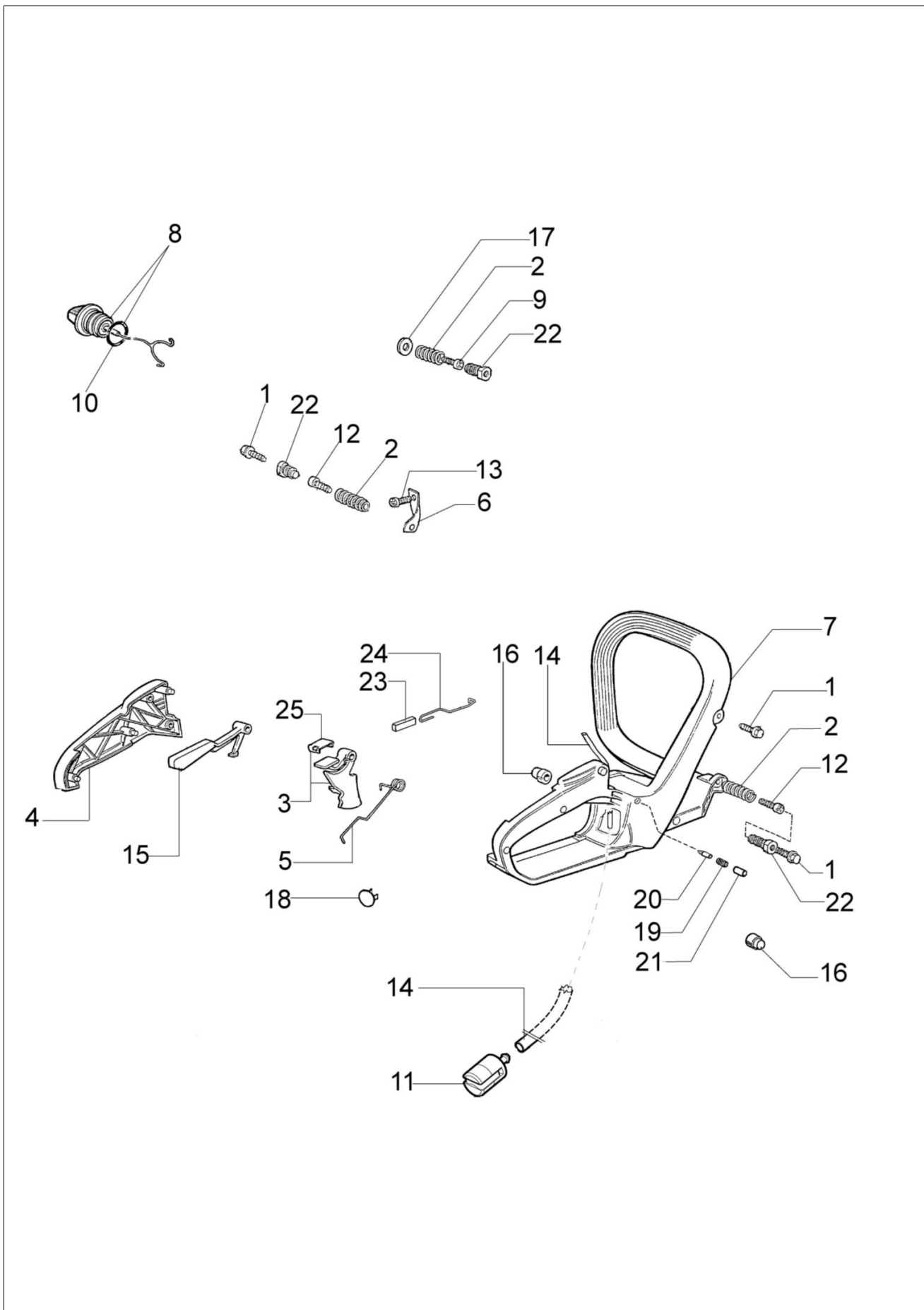
Ilustracja Skrzynia korbowa i filtr powietrza

Znak	Ilosc	Kod artykul	Opis	Waznosc od	Waznosc do	Notakt	Biuletyny
1	1	50052005R	Korek kpl.				
2	1	3049025	O-ring				
3	2	50070067A	Ciegno				
4	4	50050067R	Dystans				
5	1	50052006B	Filtr oleju				
6	1	097000229R	Zawór odpowietrznika				
7	4	3833073R	Podkladka				
8	4	3860096R	Sruba				
9	1	094600369R	Oslona				
10	1	094600041AR	Sruba				
11	1	50050269B	Dźwignia ssania				
12	1	50050133	Napinacz łańcucha				
13	1	2320005AR	Gaźnik G1L-E11A				
14	1	50050121	Prowadnik śruby				
15	1	50050049R	Waz				
16	1	50050025R	Zębatka ślimakowa 3/8				
17	3	3960074R	Sruba				
18	2	3960057R	Śruba				
19	1	50050020R	Pompa olejowa				
20	1	50110078R	Skrzynia korbowa				
21	2	50050052R	Szpilka				
22	1	3914003R	Nakretka				
23	1	50112015	Pokrywa				
24	1	2317021R	Wyłącznik				
25	1	50110005R	Filtr powietrza				BT1-019-05/08
26	1	50050056BR	Uszczelka				
27	1	50110004	Podstawa filtra				
28	1	2317013	Oslona				
29	1	50110007R	Pokrętko				
30	1	50062023	Zębatka oporowa				
31	1	50050122R	Oslona				



Ilustracja Zespół pokrywy łańcucha

Znak	Ilość	Kod artykuł	Opis	Ważność od	Ważność do	Notakt	Biuletyny
1	1	50030372	Tuleja rolki				
2	1	50050136A	Zebatka napędowa łańcucha 3/8				
3	1	004000352R	Podkładka				
4	1	094500029AR	Sprezyna				
5	1	094000129AR	Sprzegło				
6	1	3960070AR	Sruba				
7	1	50050125R	Płytko				
8	1	50050039R	Tasma hamulca				
9	1	3026003R	Pierscien				
10	1	097000146	Dzwignia				
11	1	50122017AR	Ośłona łańcucha				
12	1	097000106R	Sworzen				
13	1	50050064R	Trzpień (zabezpieczający)				
14	2	50010148R	Nakretka				
15	1	50050040R	Ośłona				
16	1	50010088AR	Sprezyna				
17	1	50050066	Sworzen				
18	1	095000219AR	Sprezyna				

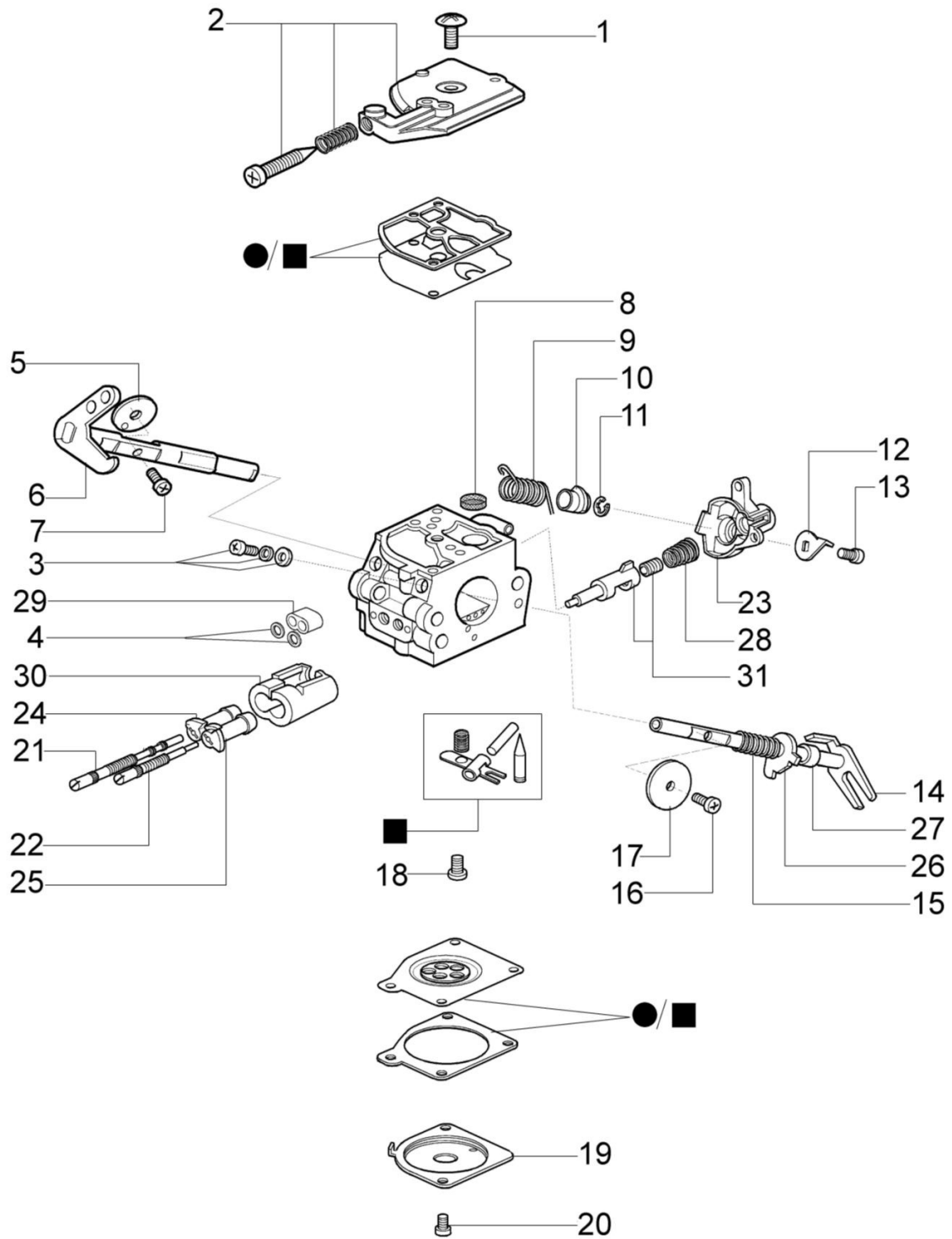


Ilustracja Uchwyt

Znak	Ilosc	Kod artykul	Opis	Waznosc od	Waznosc do	Notakt	Biuletyny
1	3	097000061AR	Śruba				
2	3	50050359R	Sprężyna				
3	1	50052045	Dźwignia gazu kpl.				
4	1	50050214AR	Pokrywa				
5	1	097000028R	Sprężyna				
6	1	50050123BR	Oslona dodatkowa				
7	1	50120029R	Zbiornik paliwa				
8	2	50052005R	Korek kpl.				
9	2	3960073R	Sruba				
10	2	3049025	O-ring				
11	1	094600450R	Filtr paliwa				
12	4	094600041AR	Sruba				
13	1	3960057R	Śruba				
14	1	50050070AR	Wąż				
15	1	50050096AR	Dźwignia				
16	2	50010061R	Amortyzator				
17	1	3918010R	Podkładka				
18	1	50050072	Korek				
19	1	094500575R	Sprężyna				
20	1	094500577AR	Zawór odpowietrznika				
21	1	50050071R	Zawór odpowietrznika				
22	3	50050182R	Mocowanie				
23	1	50070197A	Pokrętło				
24	1	50050044A	Cięgno gazu				
25	1	50050119	Płytką				

Zama G1L-E1

Compl. p.n. 2320005AR



● 32 Kit membrane e Guarnizioni
Gasket and Diaphragm set

■ 33 Kit riparazione
Repair kit

Ilustracja Gaźnik G1L-E11A

Znak	Ilość	Kod artykuł	Opis	Ważność od	Ważność do	Notakt	Biuletyny
1	1	093500574	Śruba				
2	1	2320011	Pokrywa				
3	1	2320022	Śruba				
4	2	2320031	Podkładka				
5	1	2318913	Przepustnica				
6	1	2320008	Wałek				
7	1	2318388	Śruba				
8	1	2318933	Filtr				
9	1	2320032	Sprężyna				
10	1	2320034	Gniazdo dźwigni				
11	1	2320018	Pierścień				
12	1	2320012	Dźwignia				
13	1	004900196	Śruba				
14	1	2320019	Wałek				
15	1	2320033	Sprężyna				
16	1	2320014	Śruba				
17	1	2320013	Przepustnica				
18	1	2320009	Śruba				
19	1	2318880	Pokrywa				
20	2	2318522	Śruba				
21	1	2320006	Śruba L				
22	1	2320027	Śruba H				
23	1	2320015	Mocowanie sprężyny				
24	1	2320029	Ogranicznik l				
25	1	2320030	Ogranicznik h				
26	1	2320021	Dźwignia				
27	1	2320020	Dystans				
28	1	2320017	Sprężyna				
29	1	2320035	Mocowanie				
30	1	2320028	Mocowanie				
31	1	2320007	Tłok pompy				
32	1	2320036	Membrana i uszczelka				
33	1	2320037	Zestaw naprawczy				