

140 S Pilarka lancuchowa



Dokumenty

Silnik

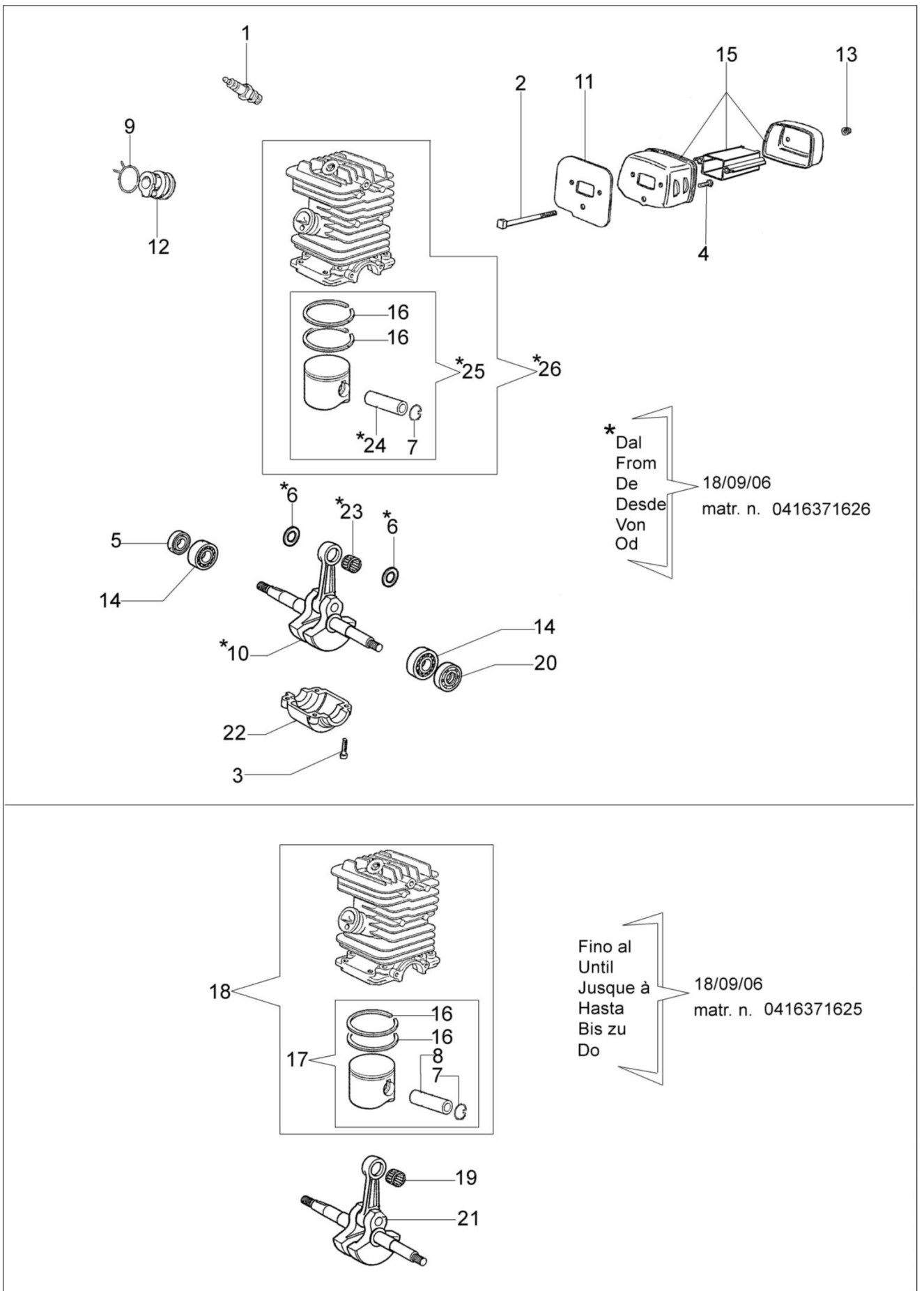
Rozrusznik kpl.

Uchwyt

Sprzęgło kpl.

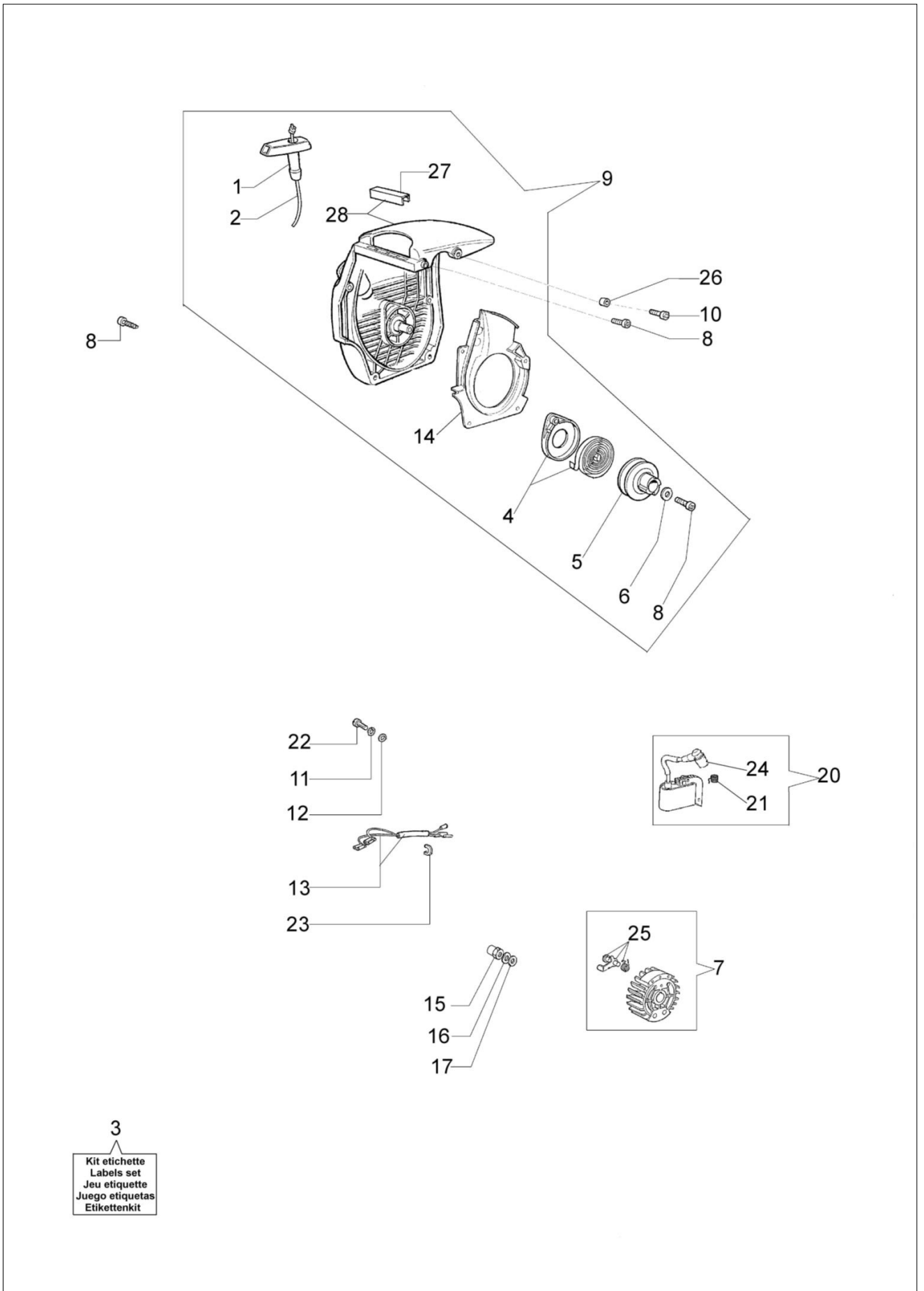
Skrzynia korbową i filtr powietrza

Gaźnik WT-561A



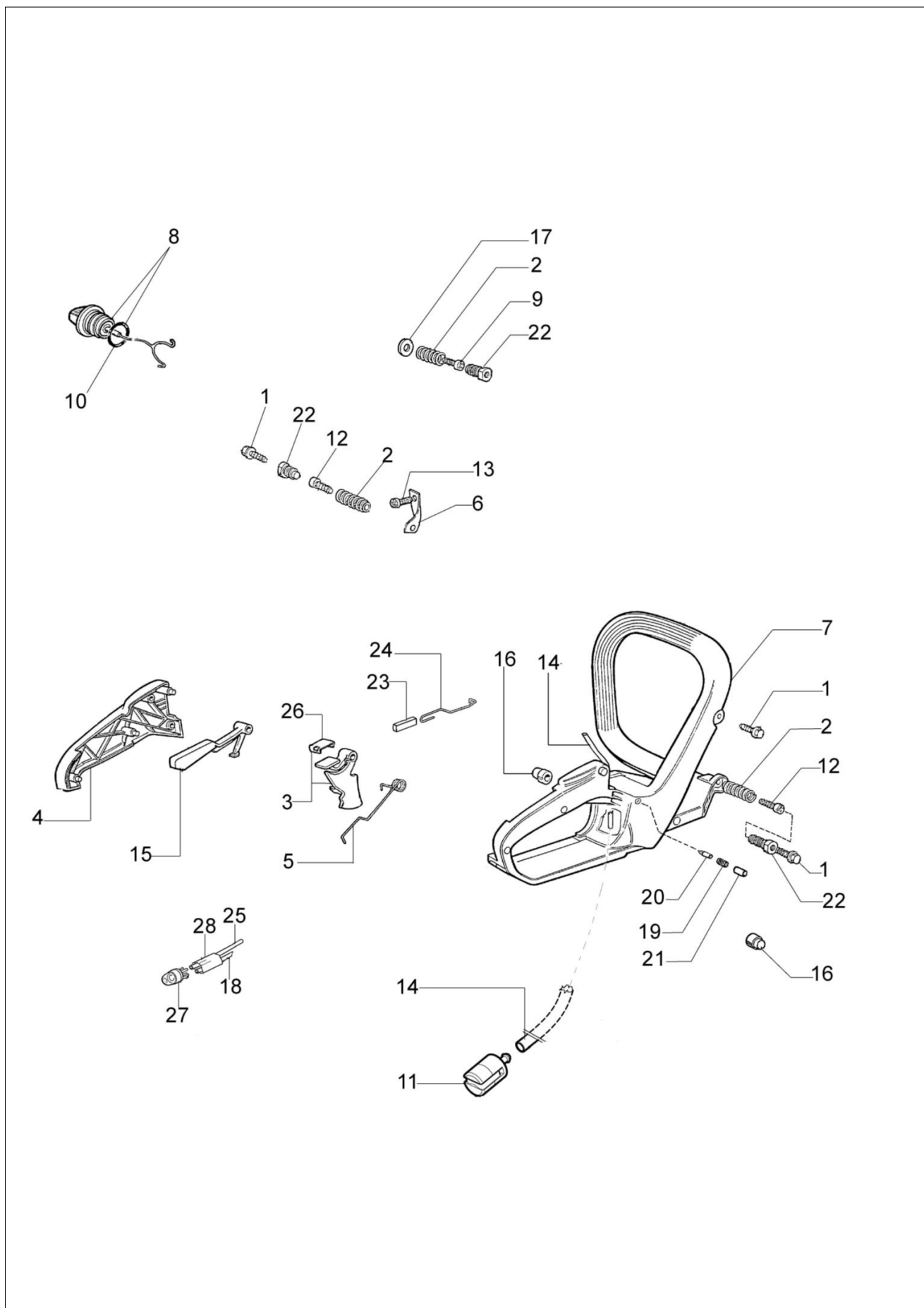
Ilustracja Silnik

| Znak | Ilość | Kod artykuł | Opis | Ważność od | Ważność do | Notakt | Biuletyny |
|------|-------|-------------|--------------------------|------------|------------|--------|---------------|
| 1 | 1 | 3055114 | Świeca zapłonowa | | | | |
| 2 | 2 | 50050032 | Śruba | | | | |
| 3 | 4 | 3801051R | Sruba | | | | |
| 4 | 2 | 3960073R | Sruba | | | | |
| 5 | 1 | 50272004R | Pierscien uszczelniający | | | | |
| 6 | 2 | 50110043AR | Dystans | | | | BT4-085-02/07 |
| 7 | 2 | 004900061R | Pierscien | | | | |
| 8 | 1 | 50050222 | Pierścień tłokowy | | | | |
| 9 | 1 | 094600103 | Tasma | | | | |
| 10 | 1 | 50110045R | Wał korbowy | | | | BT4-085-02/07 |
| 11 | 2 | 50060076 | Uszczelka | | | | |
| 12 | 1 | 50050010R | Kolektor ssący | | | | |
| 13 | 2 | 3914003R | Nakretka | | | | |
| 14 | 2 | 094000006R | Łożysko | | | | |
| 15 | 1 | 50050027A | Tłumik | | | | |
| 16 | 1 | 074000405R | Pierscien tłokowy | | | | |
| 17 | 1 | 50060027A | Tłok kpl. Ø40 | | | | |
| 18 | 1 | 50060028B | Cylinder | | | | |
| 19 | 1 | 3037013 | Łożysko | | | | |
| 20 | 1 | 3050024AR | Pierscien uszczelniający | | | | |
| 21 | 1 | 50050001 | Wał korbowy | | | | |
| 22 | 1 | 50050016CR | Pokrywa | | | | |
| 23 | 1 | 50110044R | Łożysko | | | | BT4-085-02/07 |
| 24 | 1 | 50110047R | Pierscien tłokowy | | | | BT4-085-02/07 |
| 25 | 1 | 50120034A | Tłok kpl. Ø40 | | | | BT4-085-02/07 |
| 26 | 1 | 50060103 | Cylinder kpl. Ø40 | | | | BT4-085-02/07 |



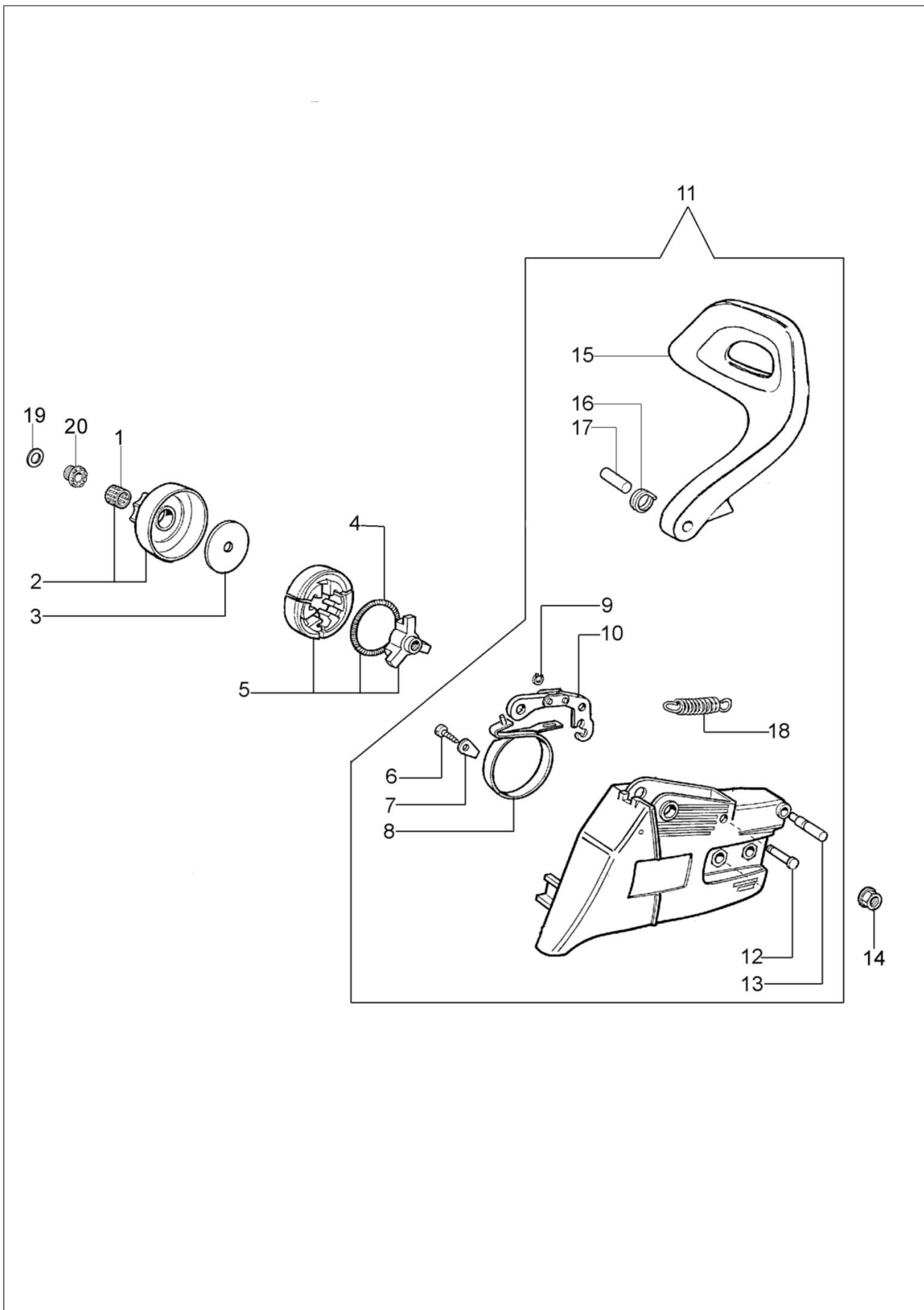
Ilustracja Rozrusznik kpl.

| Znak | Ilosc | Kod artykul | Opis | Waznosc od | Waznosc do | Notakt | Biuletyny |
|------|-------|-------------|-------------------------|------------|------------|--------|---------------|
| 1 | 1 | 097000064AR | Uchwyt | | | | |
| 2 | 1 | 50070123R | Linka rozrusznika | | | | |
| 3 | 1 | 50060030 | Zestaw etykiet | | | | |
| 4 | 1 | 50050073R | Sprężyna | | | | |
| 5 | 1 | 50050017AR | Koło linowe rozrusznika | | | | |
| 6 | 1 | 094500034R | Podkładka | | | | |
| 7 | 1 | 50050240R | Koło magnesowe | | | | |
| 8 | 1 | 3960057R | Śruba | | | | |
| 9 | 1 | 50060110 | Rozrusznik kpl. | | | | |
| 10 | 1 | 3960082BR | Sruba | | | | |
| 11 | 1 | 006000315R | Podkładka | | | | |
| 12 | 1 | 3916004R | Podkładka | | | | |
| 13 | 1 | 50050081 | Przewód | | | | |
| 14 | 1 | 50060112 | Rozrusznik kpl. | | | | |
| 15 | 1 | 50050261 | Nakrętka | | | | BT4-083-01/07 |
| 16 | 1 | 3833080R | Podkładka | | | | |
| 17 | 1 | 3916009R | Podkładka | | | | |
| 20 | 1 | 50050013AR | | | | | |
| 21 | 1 | 50050127 | | | | | |
| 22 | 1 | | | | | | |
| 23 | 1 | | | | | | |
| 24 | 1 | | | | | | |



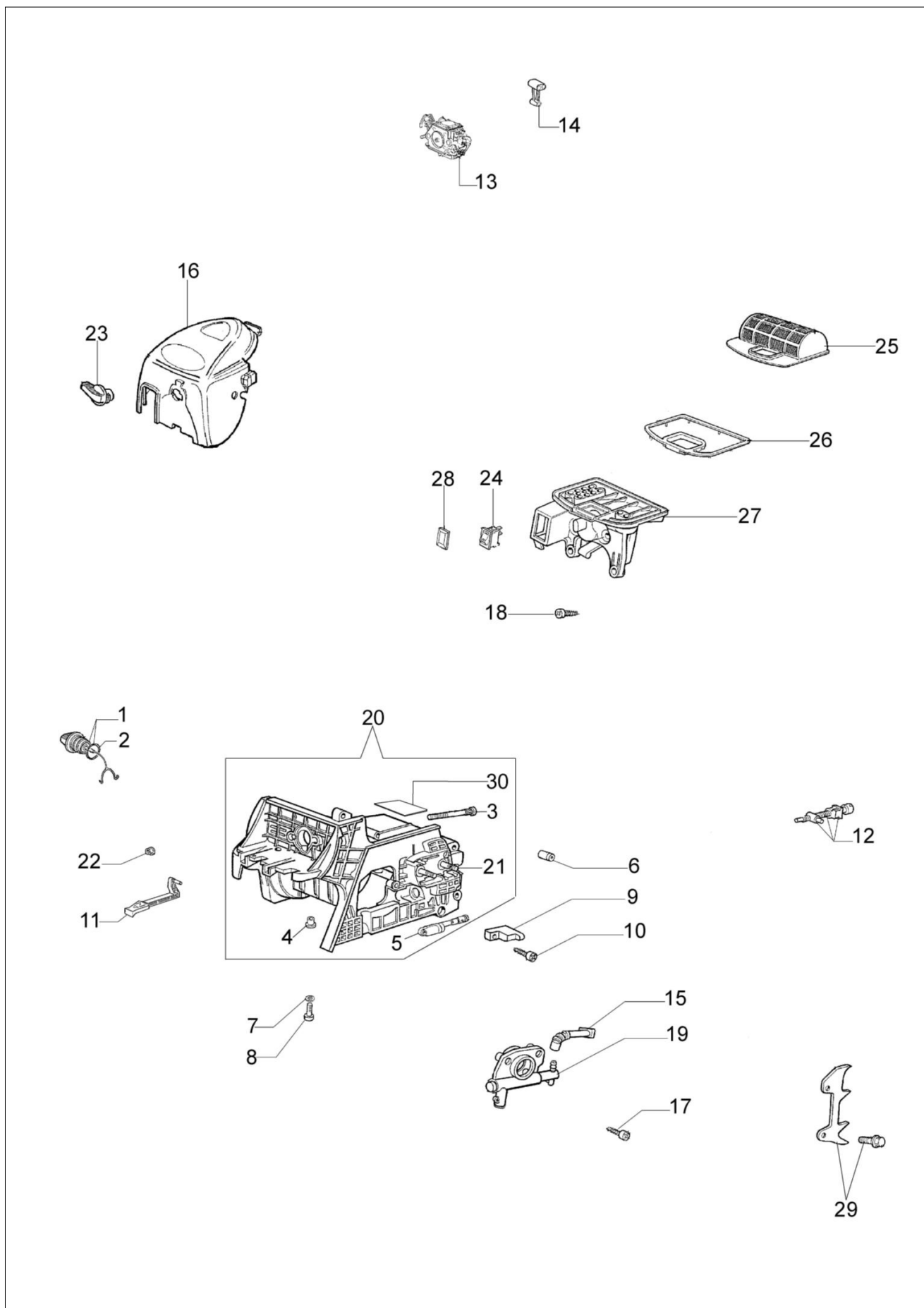
Ilustracja Uchwyt

| Znak | Ilosc | Kod artykul | Opis | Waznosc od | Waznosc do | Notakt | Biuletyny |
|------|-------|-------------|----------------------|------------|------------|--------|-----------|
| 1 | 3 | 097000061AR | Śruba | | | | |
| 2 | 3 | 50050359R | Sprężyna | | | | |
| 3 | 1 | 50052045 | Dźwignia gazu kpl. | | | | |
| 4 | 1 | 50050214AR | Pokrywa | | | | |
| 5 | 1 | 097000028R | Sprężyna | | | | |
| 6 | 1 | 50050123BR | Oslona dodatkowa | | | | |
| 7 | 1 | 50120029R | Zbiornik paliwa | | | | |
| 8 | 2 | 50052005R | Korek kpl. | | | | |
| 9 | 2 | 3960073R | Sruba | | | | |
| 10 | 2 | 3049025 | O-ring | | | | |
| 11 | 1 | 094600450R | Filtr paliwa | | | | |
| 12 | 4 | 094600041AR | Sruba | | | | |
| 13 | 1 | 3960057R | Śruba | | | | |
| 14 | 1 | 50050070AR | Wąż | | | | |
| 15 | 1 | 50050096AR | Dźwignia | | | | |
| 16 | 2 | 50010061R | Amortyzator | | | | |
| 17 | 1 | 3918010R | Podkładka | | | | |
| 18 | 1 | 50080134R | Waz | | | | |
| 19 | 1 | 094500575R | Sprężyna | | | | |
| 20 | 1 | 094500577AR | Zawór odpowietrznika | | | | |
| 21 | 1 | 50050071R | Zawór odpowietrznika | | | | |
| 22 | 3 | 50050182R | Mocowanie | | | | |
| 23 | 1 | 50070197A | Pokrętło | | | | |
| 24 | 1 | 50050044A | Cięgno gazu | | | | |
| 25 | 1 | 50060039 | Wąż | | | | |
| 26 | 1 | 50050119 | Płytką | | | | |
| 27 | 1 | 2318817R | Pompka rozruchowa | | | | |
| 28 | 1 | 50060021 | Oslona | | | | |



Ilustracja Sprzęgło kpl.

| Znak | Ilość | Kod artykuł | Opis | Ważność od | Ważność do | Notakt | Biuletyny |
|------|-------|-------------|---------------------------|------------|------------|--------|-----------|
| 1 | 1 | 50030372 | Tuleja rolki | | | | |
| 2 | 1 | 50060033A | Beben sprzęgła .325 | | | | |
| 3 | 1 | 004000352R | Podkładka | | | | |
| 4 | 1 | 094500029AR | Sprężyna | | | | |
| 5 | 1 | 094000129AR | Sprzęgło | | | | |
| 6 | 1 | 3960070AR | Sruba | | | | |
| 7 | 1 | 50050125R | Płytką | | | | |
| 8 | 1 | 50050039R | Tasma hamulca | | | | |
| 9 | 1 | 3026003R | Pierscien | | | | |
| 10 | 1 | 097000146 | Dzwignia | | | | |
| 11 | 1 | 50052002AR | Ośłona łańcucha kpl. | | | | |
| 12 | 1 | 097000106R | Sworzen | | | | |
| 13 | 1 | 50050064R | Trzpien (zabezpieczający) | | | | |
| 14 | 2 | 50010148R | Nakretka | | | | |
| 15 | 1 | 50050040R | Ośłona | | | | |
| 16 | 1 | 50010088AR | Sprężyna | | | | |
| 17 | 1 | 50050066 | Sworzen | | | | |
| 18 | 1 | 095000219AR | Sprężyna | | | | |
| 19 | 1 | 004400285 | Podkładka | | | | |
| 20 | 1 | 50060008R | Zebatka ślimakowa .325 | | | | |

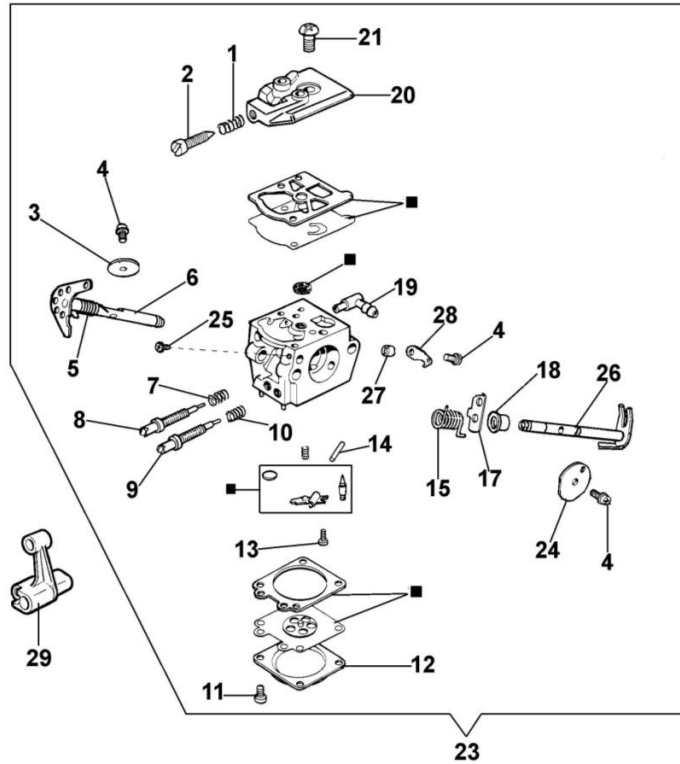


Ilustracja Skrzynia korbowa i filtr powietrza

| Znak | Ilość | Kod artykuł | Opis | Ważność od | Ważność do | Notakt | Biuletyny |
|------|-------|-------------|--------------------------|------------|------------|--------|---------------|
| 1 | 1 | 50052005R | Korek kpl. | | | | |
| 2 | 1 | 3049025 | O-ring | | | | |
| 3 | 2 | 094600262AR | Cięgno | | | | |
| 4 | 4 | 50050067R | Dystans | | | | |
| 5 | 1 | 50052006B | Filtr oleju | | | | |
| 6 | 1 | 097000229R | Zawór odpowietrznika | | | | |
| 7 | 4 | 3833073R | Podkładka | | | | |
| 8 | 4 | 3860096R | Sruba | | | | |
| 9 | 1 | 094600369R | Oslona | | | | |
| 10 | 1 | 094600041AR | Sruba | | | | |
| 11 | 1 | 50050269B | Dźwignia ssania | | | | |
| 12 | 1 | 50050133 | Napinacz łańcucha | | | | |
| 13 | 1 | 2318940R | Gaźnik WT-561A | | | | |
| 14 | 1 | 50050121 | Prowadnik śruby | | | | |
| 15 | 1 | 50050049R | Waż | | | | |
| 16 | 1 | 50050084R | Pokrywa | | | | |
| 17 | 3 | 3960074R | Sruba | | | | |
| 18 | 2 | 3960057R | Śruba | | | | |
| 19 | 1 | 50170051BR | Pompa olejowa | | | | |
| 20 | 1 | 50060092AR | Skrzynia korbowa | | | | |
| 21 | 2 | 50050052R | Szpilka | | | | |
| 22 | 1 | 3914003R | Nakretka | | | | |
| 23 | 1 | 50050034 | Pokrętło | | | | |
| 24 | 1 | 2317021R | Wyłącznik | | | | |
| 25 | 1 | 50050036AR | Filtr powietrza | | | | BT1-017-07/07 |
| 25 | 1 | 50050331R | Filtr powietrza optional | | | | BT1-017-07/07 |
| 26 | 1 | 50050056BR | Uszczelka | | | | |
| 27 | 1 | 50050035C | Mocowanie | | | | |
| 28 | 1 | 2317013 | Oslona | | | | |
| 29 | 1 | 50062023 | Zębatka oporowa | | | | |
| 30 | 1 | 50050122R | Oslona | | | | |

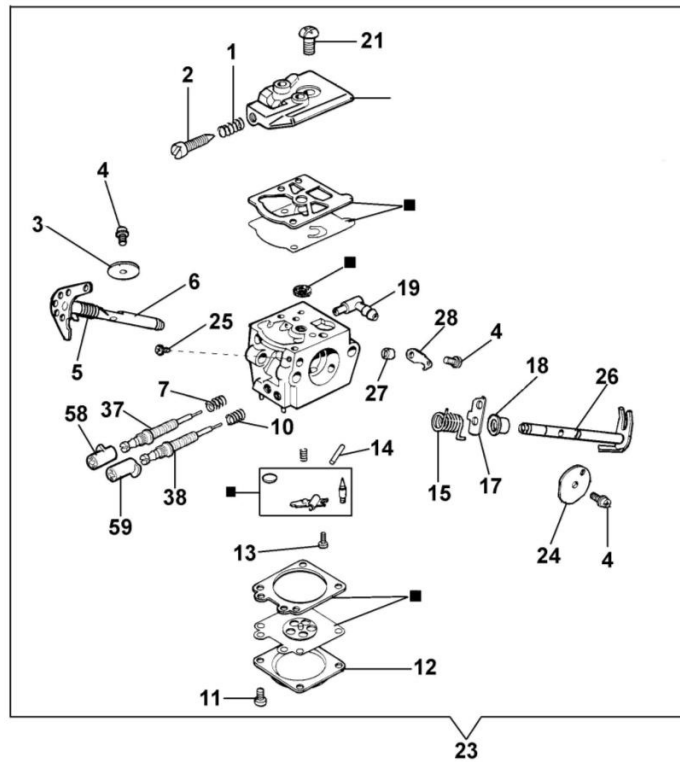
FINO A NOVEMBRE 2004
 TILL NOVEMBER 2004
 BIS NOVEMBER 2004
 HASTA NOVIEMBRE 2004
 JUSQU'A NOVEMBRE 2004

16 ■ KIT RIPARAZIONE
 REPAIR KIT



DA NOVEMBRE 2004
 FROM NOVEMBER 2004
 AB NOVEMBER 2004
 DESDE NOVIEMBRE 2004
 DEPUIS NOVEMBRE 2004

16 ■ KIT RIPARAZIONE
 REPAIR KIT



Ilustracja Gaźnik WT-561A

| Znak | Ilość | Kod artykuł | Opis | Ważność od | Ważność do | Notakt | Biuletyny |
|------|-------|-------------|-------------------|------------|------------|--------|-----------|
| 1 | 1 | 094600148 | Sprężyna | | | | |
| 2 | 1 | 074000240 | Śruba regulacyjna | | | | |
| 3 | 1 | 095000141 | Przepustnica | | | | |
| 4 | 3 | 003300209 | Śruba | | | | |
| 5 | 1 | 094600208 | Sprężyna | | | | |
| 6 | 1 | 50050112 | Walek | | | | |
| 7 | 1 | 035000165 | Sprężyna | | | | |
| 8 | 1 | 50050104 | Śruba L | | | | |
| 9 | 1 | 50050105 | Śruba H | | | | |
| 10 | 1 | 093500115 | Sprężyna | | | | |
| 11 | 4 | 035000162 | Śruba | | | | |
| 12 | 1 | 2318191 | Pokrywa | | | | |
| 13 | 1 | 003300202 | Śruba | | | | |
| 14 | 1 | 003300201 | Walek napędowy | | | | |
| 15 | 1 | 50050115 | Sprężyna | | | | |
| 16 | 1 | 2318671 | Zestaw naprawczy | | | | |
| 17 | 1 | 50050111 | Dźwignia | | | | |
| 18 | 1 | 50050109 | Tulejka | | | | |
| 19 | 1 | 003300036 | Złączki | | | | |
| 20 | 1 | 50050107 | Pokrywa | | | | |
| 21 | 1 | 003300197 | Śruba | | | | |
| 23 | 1 | 2318940R | Gaźnik WT-561A | | | | |
| 24 | 1 | 094600140 | Dźwignia | | | | |
| 25 | 1 | 50050117 | Śruba | | | | |
| 26 | 1 | 50050113 | Walek | | | | |
| 27 | 1 | 50050110 | Tulejka | | | | |
| 28 | 1 | 50050108 | Dźwignia gazu | | | | |
| 29 | 1 | 50050121 | Prowadnik śruby | | | | |
| 37 | 1 | 2318944 | Śruba L | | | | |
| 38 | 1 | 2318946 | Śruba H | | | | |
| 58 | 1 | 2318695 | Pokrywa | | | | |
| 59 | 1 | 2318694 | Pokrywa | | | | |