

EF 1800 E Pilarka elektryczna

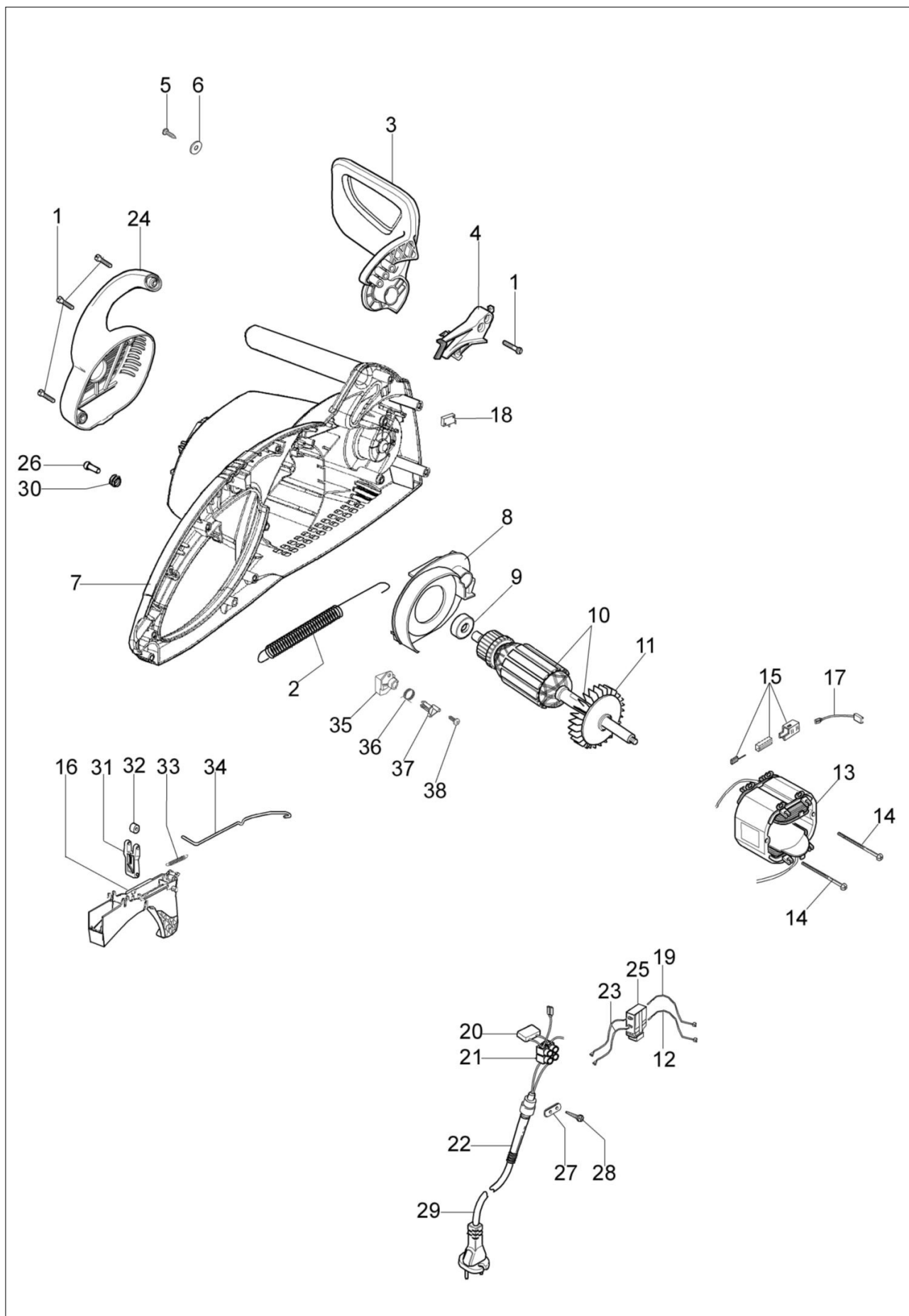


Dokumenty

Silnik

Zestaw wałków zębatych

Akcesoria

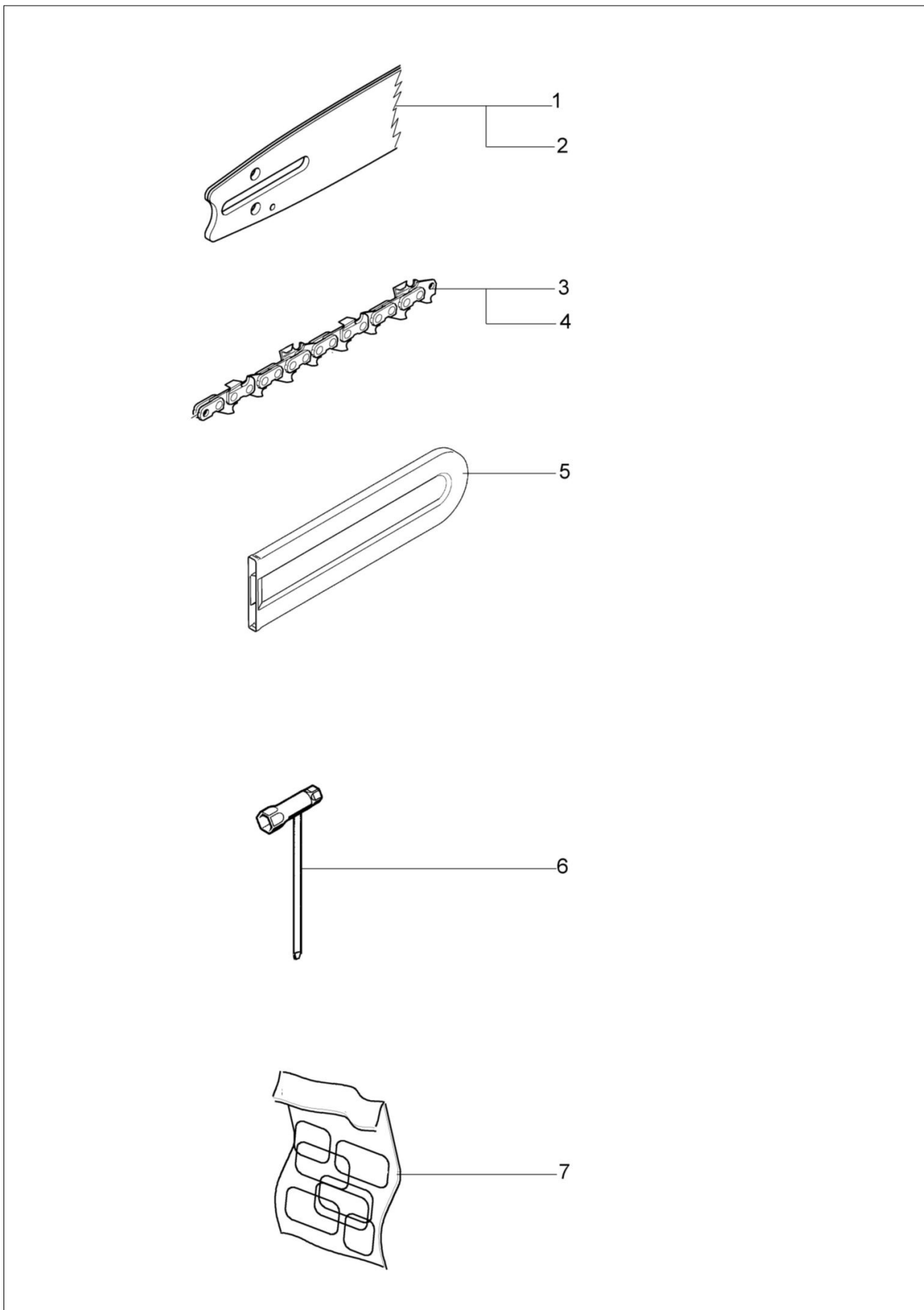


Ilustracja Silnik

Znak	Ilość	Kod artykuł	Opis	Ważność od	Ważność do	Notakt	Biuletyny
1	15	3960057R	Śruba				
2	1	51020032R	Sprężyna				
3	1	51020052R	Oślona				
4	1	51020050R	Dźwignia				
5	1	3960084	Śruba				
6	1	3918018R	Podkładka				
7	1	51020001R	Połowa skrzyni korbowej				
8	1	51020035R	Kołnierz				
9	1	3035038R	Łożysko				
10	1	51020011R	Wirnik				
11	1	51020015R	Wentylator				
12	1	51020041R	Przewód				
13	1	51020048R	Stojan				
14	2	3960036	Śruba				
15	1	51020104R	Szczotka kpl.				
16	1	51020051R	Linka gazu				
17	2	51020037R	Przewód				
18	1	51020030R	Mikrowyłącznik				
19	1	51020102R	Przewód				
20	1	51020125R	Kondensator				
21	1	51020045R	Zacisk				
22	1	011200084A	Przelotka				
23	1	51020042R	Przewód				
24	1	51020053R	Pokrywa				
25	1	2317033R	Wyłącznik				
26	1	51020096R	Przycisk				
27	1	51020111R	Płytką				
28	2	3960109AR	Sruba				
29	1	51020044R	Przewód				
30	1	4198020R	Sprężyna				
31	1	51020034R	Dźwignia				
32	1	51010038R	Walek				
33	1	51010034AR	Sprężyna				
34	1	51020033AR	Cięgno gazu				
35	1	51020132R	Mocowanie				
36	1	51020130R	Sprężyna				
37	1	51020131AR	Dźwignia				
38	1	3960059AR	Śruba				

Ilustracja Zestaw wałków zębatach

Znak	Ilosc	Kod artykul	Opis	Waznosc od	Waznosc do	Notakt	Biuletyny
1	1	51020007R	Mocowanie				
2	1	3801008R	Śruba				
3	1	3918010R	Podkładka				
4	15	3960057R	Śruba				
5	2	3033019	Wałek				
6	1	50050020R	Pompa olejowa				
7	1	51022014AR	Pierścień	SN 1112148945			BT4-095-06/09, BT4-112-04/12
8	1	51020023R	Kołnierz				
9	1	3064032	Podkładka				
10	1	51020014R	Łącznik wału				
11	1	51020013R	Sprężyna				
12	1	51020022AR	Wałek				BT4-095-06/09
13	1	51010004R	Podkładka				
14	1	3868003R	Podkładka				
15	1	51020008AR	Połowa skrzyni korbowej				
16	1	51020036R	Zbiornik				
17	1	51020017R	Wąż				
18	1	51010016	Szpilka				
19	1	011500462	Napinacz łańcucha				
20	1	51020029AR	Ośłona łańcucha				
21	1	50010148R	Nakretka				
22	1	3035230R	Lozysko				
23	1	51020077R	Podkładka				
24	1	51020100R	Zębatka napędowa				
25	1	3026013R	Pierścień				
26	1	51020016R	Przewód ssący				
27	1	50170149R	Filtr oleju				
28	1	51020113R	Sprężyna				
29	1	51020026R	Korek				
30	1	51010040	Wkładka				
31	1	51020078R	Zębatka ślimakowa				
32	1	51020021R	Zębatka napędowa				
33	1	320000004	Śruba				
34	1	018100045R	Nakrętka				
35	2	3064035	Podkładka				
36	1	50110043AR	Dystans				
37	1	3024005R	Pierścień sprężysty				
38	1	3916022R	Podkładka				
39	1	3960059AR	Śruba				
40	1	51020090R	Dźwignia				
41	1	51020092R	Sprężyna				
42	1	51020091R	Dźwignia				
43	2	3960114R	Śruba				
44	1	51020025R					
45	1	3960061AR					



Ilustracja Akcesoria

Znak	Ilosc	Kod artykul	Opis	Waznosc od	Waznosc do	Notakt	Biuletyny
1	1	093500357R	Prowadnica 14" - 35 cm				
2	1	50052019R	Prowadnica 16" - 41 cm				
3	1	30629524A	Łańcuch efco .3/8" x .050" (1,3mm)				
4	1	30629528A	Łańcuch efco .3/8" x .050" (1,3mm)				
5	1	1144038R	Oslona prowadnicy				
6	1	2304073R	Klucz 13x19				
7	1	51022016	Zestaw etykiet				