

STARK 4400 T (Euro 2) Kosa spalinowa



Dokumenty

Silnik

Rozrusznik i sprzęgło

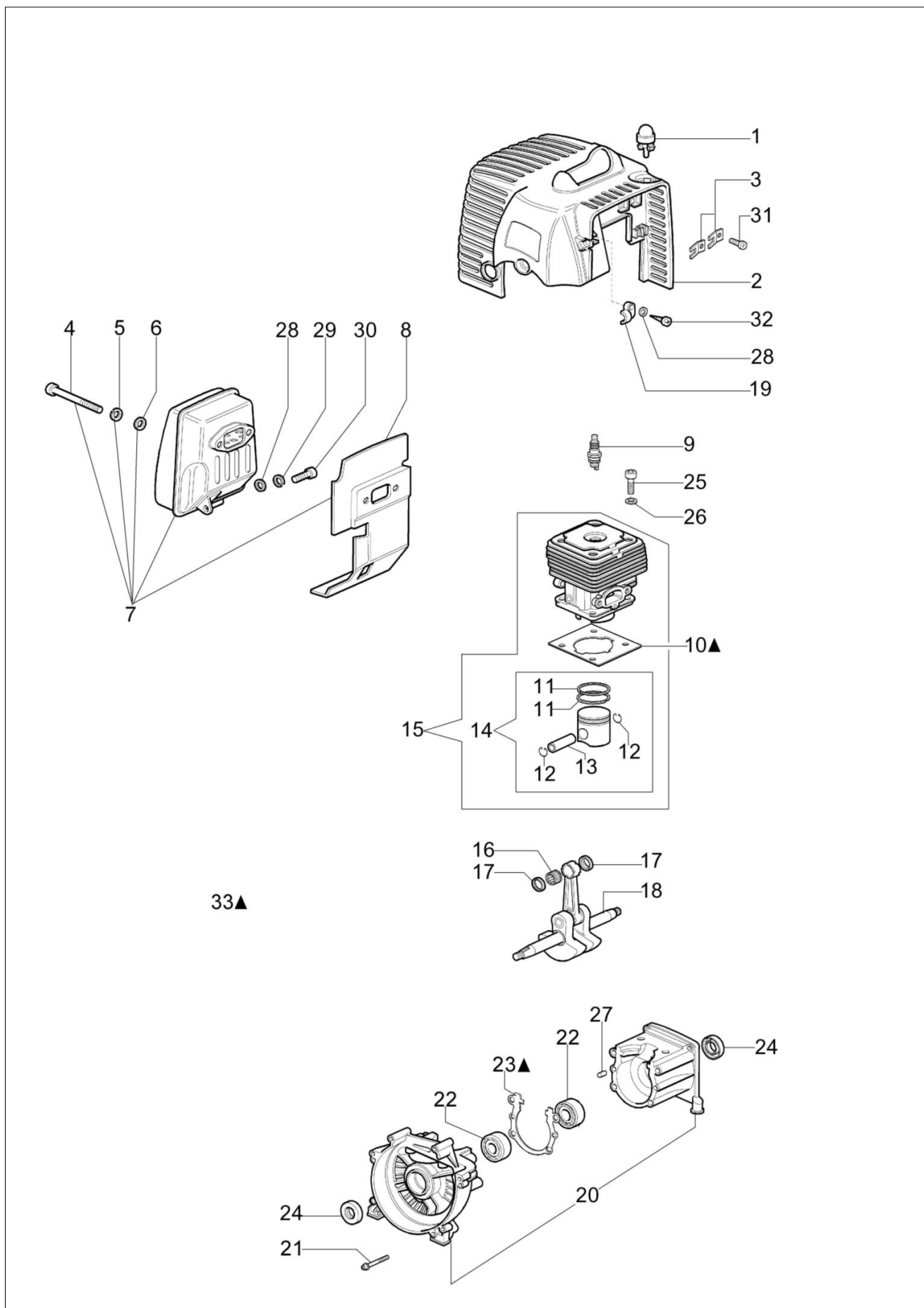
Zbiornik paliwa i filtr powietrza

Przeniesienie napędu

Gaźnik WT-870

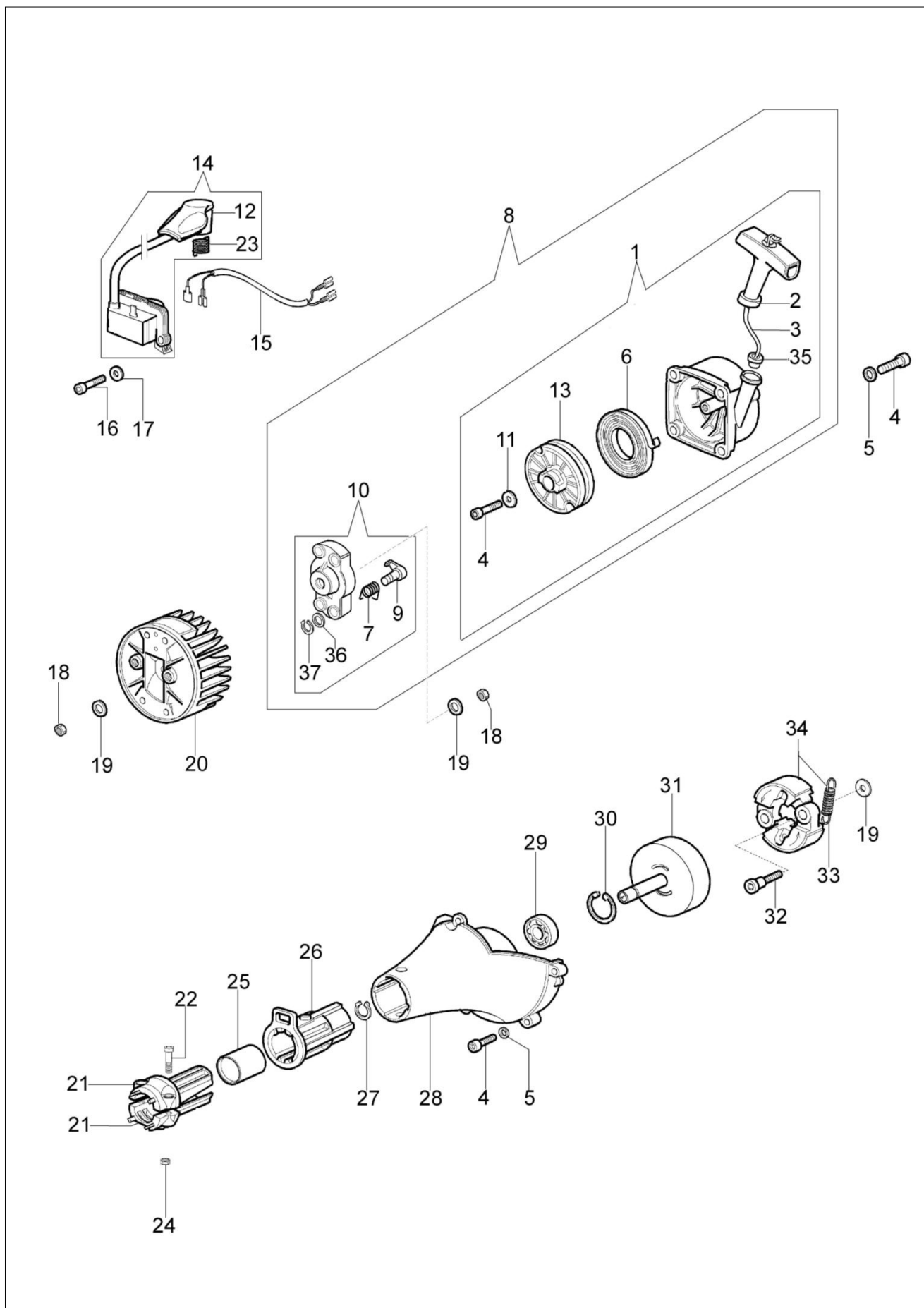
Akcesoria

Katalog części zamiennych (Głowica "Load&Go" D.130)



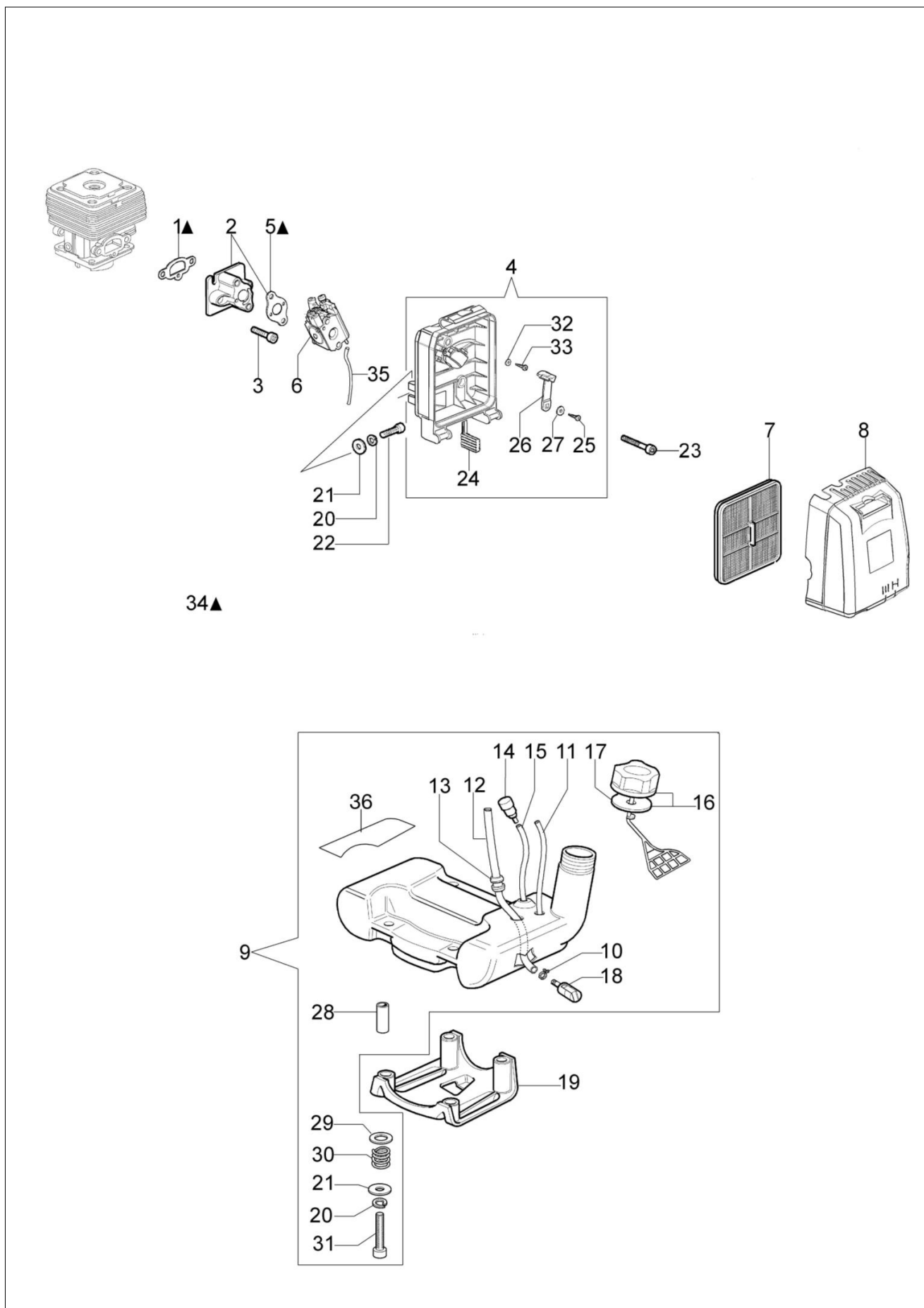
Ilustracja Silnik

Znak	Ilosc	Kod artykul	Opis	Waznosc od	Waznosc do	Notakt	Biuletyny
1	1	2318817R	Pompka rozruchowa				
2	1	61210032AR	Oslona cylindra				
3	2	4191069BR	Plytka				
4	2	3801069R	Sruba				
5	2	3819010R	Podkladka				
6	1	3916006R	Podkladka				
7	1	61250311AR	Tlumik kpl. KAT EURO 2				
8	1	61350271R	Deflektor				
9	1	3055115R	Swieca zaplonowa				
10	1	61350272R	Uszczelka				
11	2	074000405R	Pierscien tlukowy				
12	2	004900061R	Pierscien				
13	1	50110047R	Pierscien tlukowy				
14	1	50120034A	Tlok kpl. Ø40				
15	1	61330204	Cylinder kpl. Ø40				
16	1	50110044R	Lozysko				
17	2	50110043AR	Dystans				
18	1	61200001R	Wal korbowy				
19	1	61200064R	Stoper				
20	1	61350346	Skrzynia korbowa kpl.				
21	1	3860096R	Sruba				
22	2	094000006R	Lozysko				
23	1	61200006AR	Uszczelka				
24	2	094000099R	Pierścien uszczelniający				
25	4	094000101R	Sruba				
26	4	3833073R	Podkladka				
27	2	3023008R	Sworzeń				
28	1	3916005R	Podkladka				
29	1	3819006R	Podkladka				
30	1	3801010R	Sruba				
31	2	3960030R	Sruba				
32	1	3960069AR	Sruba				
33	1	61202038BR	Zestaw uszczelek				



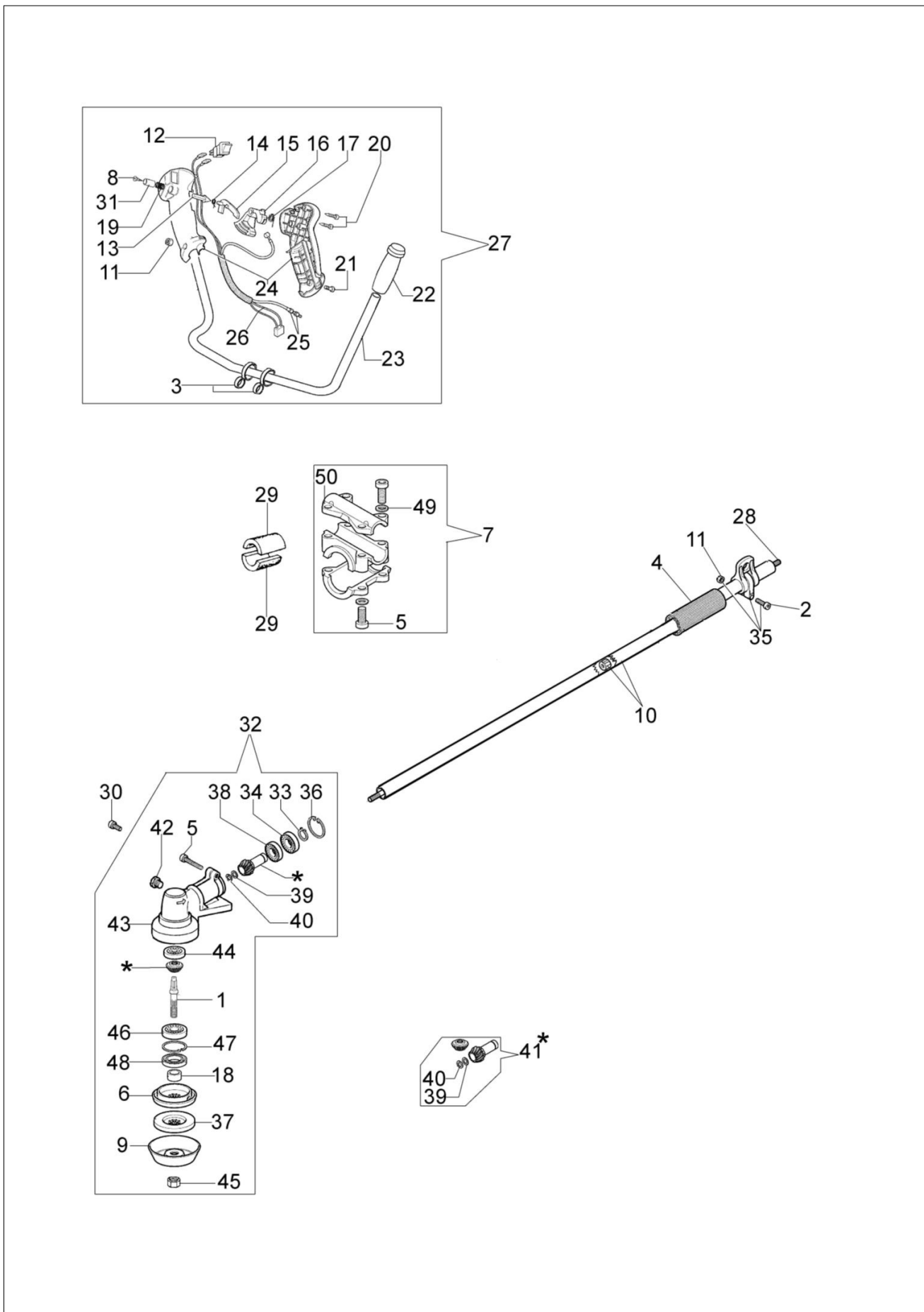
Ilustracja Rozrusznik i sprzęgło

Znak	Ilość	Kod artykuł	Opis	Ważność od	Ważność do	Notakt	Biuletyny
1	1	61200258R	Rozrusznik kpl.				
2	1	61200015R	Uchwyt				
3	1	56520087R	Linka rozrusznika				
4	6	3801010R	Sruba				
5	4	3916005R	Podkładka				
6	1	004000132R	Sprężyna				
7	1	4191017A	Sprężyna				
8	1	61200260	Kit Rozrusznik kpl.				
9	1	4191016R	Zabierak				
10	1	61252002R	Zabierak sprzęgła				
11	1	3918028R	Podkładka				
12	1	61200012AR	Kapturek świecy zapłonowej				
13	1	4191018BR	Koło linowe rozrusznika				
14	1	61250015CR	Cewka zapłonowa				
15	1	61250047R	Przewód				
16	2	3801013R	Sruba				
17	2	3819006R	Podkładka				
18	1	3912009	Nakrętka				
19	1	3818011AR	Podkładka				
20	1	61250014AR	Koło magnesowe				
21	2	61200192AR	Adapter				
22	2	3801015R	Sruba				
23	1	50050127	Sprężyna				
24	2	3914003R	Nakrętka				
25	1	4196038R	Tulejka				
26	1	4196037R	Rękaw				
27	1	3024015R	Pierscien				
28	1	61200031AR	Korpus rozrusznika				
29	1	3035042R	Łozysko				
30	1	3025022R	Pierscien				
31	1	4191030R	Beben sprzęgła				
32	1	4191027FR	Sworzeń				
33	1	4191028R	Sprężyna				
34	1	4191153BR	Sprzęgło				
35	1	072700089R	Tulejka				
36	2	3064010R	Podkładka				
37	2	3024007R	Pierscien				



Ilustracja Zbiornik paliwa i filtr powietrza

Znak	Ilość	Kod artykuł	Opis	Ważność od	Ważność do	Notakt	Biuletyny
1	1	61200019AR	Uszczelka				
2	1	61200198	Izolator termiczny				
3	2	3801015R	Sruba				
4	1	61202063	Uchwyt kompletny				
5	1	61200196AR	Uszczelka				
6	1	2318735CR	Gaźnik WT-870B				
7	1	61200025BR	Filtr powietrza				
8	1	61200205R	Pokrywa filtra				
9	1	61200028DR	Kompletny zbiornik				
10	1	4098377R	Tasma				
11	1	61350328R	Wąż				
12	1	3073014R	Wąż				
13	1	4161211R	Tuleja				
14	1	61070011AR	Zawór odpowietrznika				
15	1	61250228R	Wąż				
16	1	61070079AR	Korek kpl.				
17	1	61070006R	Uszczelka				
18	1	50010218R	Filtr paliwa				
19	1	61200238AR	Ośłona				
20	5	3819006R	Podkładka				
21	5	3918005R	Podkładka				
22	1	3801013R	Sruba				
23	2	61052009BR	Śruba				
24	1	61200024R	Dźwignia				
25	1	3960087AR	Sruba				
26	1	61200204AR	Dźwignia				
27	1	3918003R	Podkładka				
28	4	61200128R	Dystans				
29	4	3916008R	Podkładka				
30	1	61200129R	Sprężyna				
31	4	3801016R	Sruba				
32	2	3916022R	Podkładka				
33	2	3960145R	Sruba				
34	1	61202038BR	Zestaw uszczelek				
35	1	61350329R	Wąż				
36	1	61210047R	Ośłona				

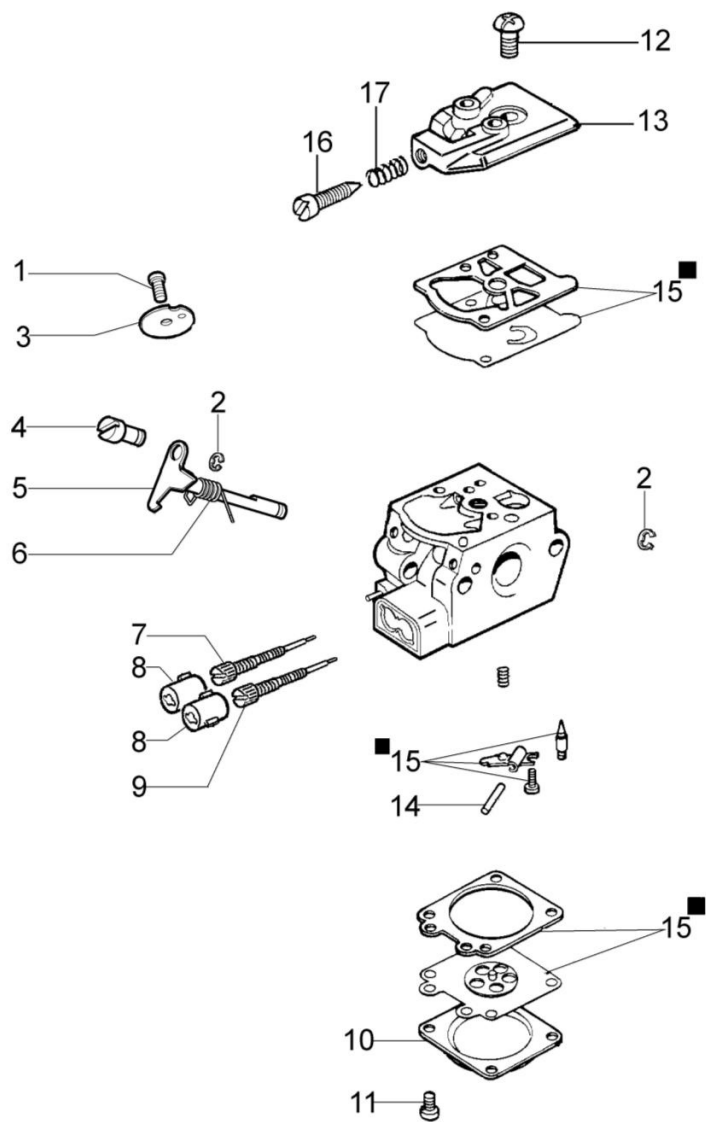


Ilustracja Przeniesienie napędu

Znak	Ilość	Kod artykuł	Opis	Ważność od	Ważność do	Notakt	Biuletyny
1	1	61250054R	Trzpień (zabezpieczający)				
2	2	3801015R	Sruba				
3	2	61170132R	Przelotka				
4	1	4179094AR	Pokrętło				
5	5	3801013R	Sruba				
6	1	61040145R	Piasta				
7	1	074000183AR	Zacisk	06/2011			BT3-106-04/11
8	1	3960021	Śruba				
9	1	61110074R	Oslona				
10	1	61252049R	Oslona Ø28				
11	8	3914003R	Nakretka				
12	1	2317021R	Wyłącznik				
13	1	4138358R	Przycisk				
14	1	4138360R	Sprężyna				
15	1	4174246AR	Dźwignia				
16	1	4174245CR	Dźwignia gazu				
17	1	4138361R	Sprężyna				
18	1	61040066R	Dystans				
19	1	4100098BR	Sprężyna				
20	2	3960029	Śruba				
21	1	3801016R	Sruba				
22	1	61040140R	Pokrętło				
23	1	61200049R	Uchwyt				
24	1	61040131R	Uchwyt				
25	1	61200047R	Linka gazu				
26	1	61200046R	Przewód				
27	1	61200048R	Uchwyt				
28	1	61202109R	Walek				
29	2	074000035R	Amortyzator				
30	1	3901008R	Śruba				
31	1	4138359R	Przycisk				
32	1	61250287A	Przekładnia katowa Ø28				
33	1	3024012R	Pierscien sprężysty				
34	1	3035023R	Łożysko				
35	1	4179194AR	Taśma Ø28				
36	1	3025019	Pierscien				
37	1	4179089R	Kolnierz				
38	1	3034019R	Łożysko				
39	1	4138311A	Pierscien				
40	1	3025009	Pierscien				
41	1	61040133A	Zestaw naprawczy przekładni katowej				
42	1	61040071R	Korek				
43	1	61040144R	Skrzynia przekładniowa				
44	1	3034218R	Łożysko				
45	1	61110075R	Nakretka				

Ilustracja Przeniesienie napędu

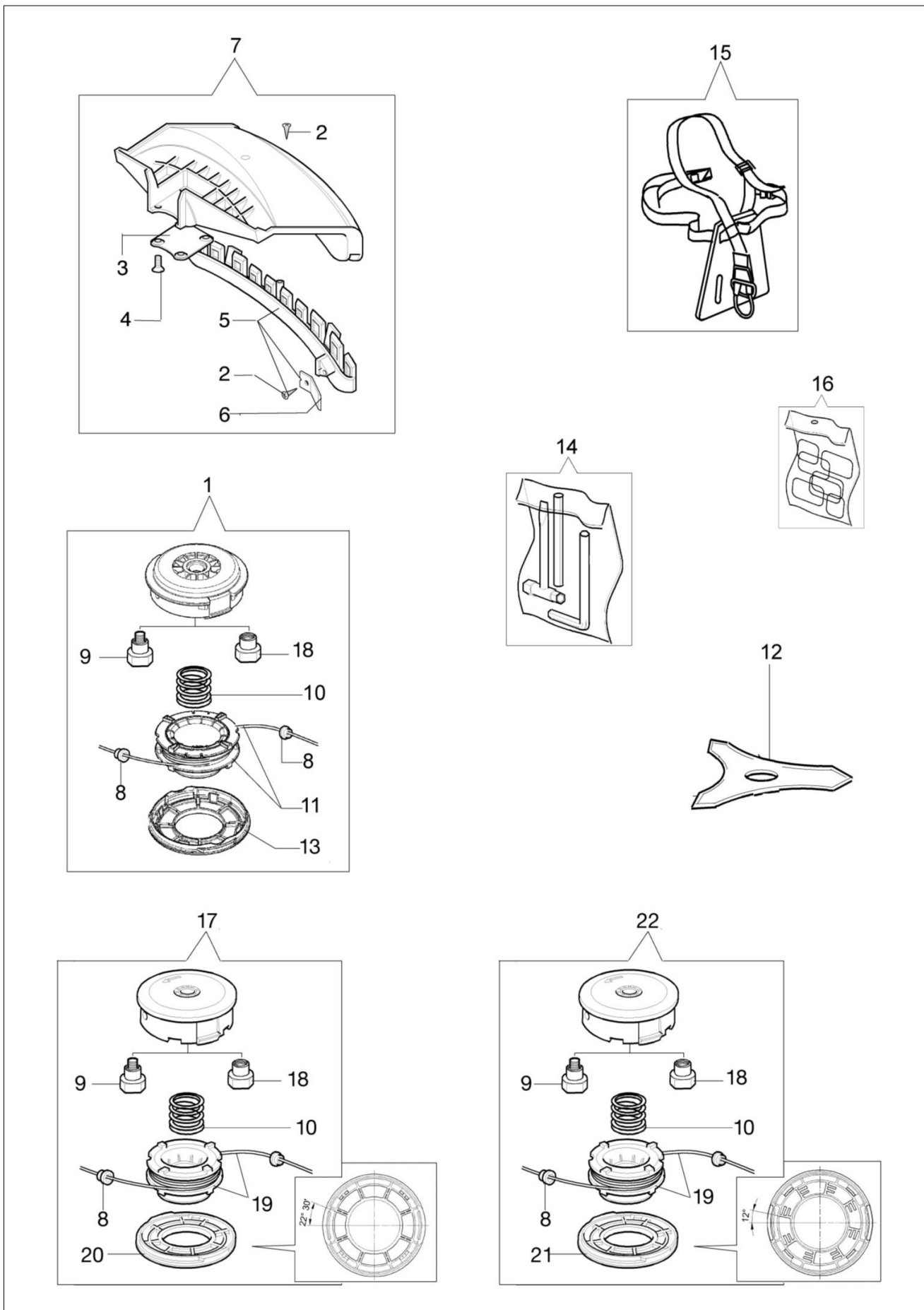
Znak	Ilosc	Kod artykul	Opis	Waznosc od	Waznosc do	Notakt	Biuletyny
46	1	3034012R	Lozysko				
47	1	3025022R	Pierscien				
48	1	3050018R	Pierscien uszczelniajacy				
49	2	3819006R	Podkladka				
50	1	072700264CR	Zacisk	06/2011			BT3-106-04/11



15 ■ KIT RIPARAZIONE
REPAIR KIT

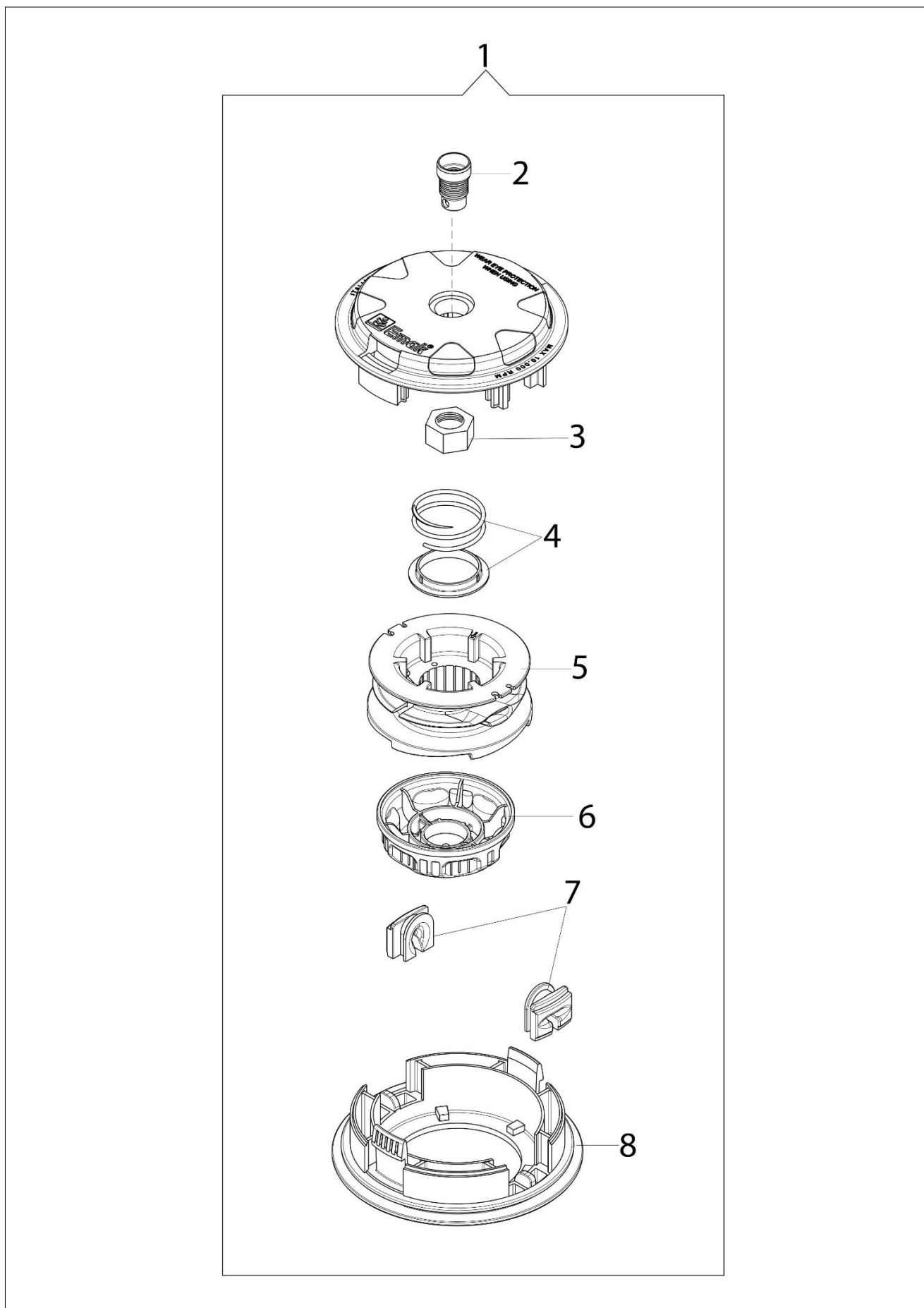
Ilustracja Gaźnik WT-870

Znak	Ilość	Kod artykuł	Opis	Ważność od	Ważność do	Notakt	Biuletyny
1	1	50010141	Śruba				
2	2	095000164	Pierścień				
3	1	095000141	Przepustnica				
4	1	2318211	Sworzeń				
5	1	2318786	Walek				
6	1	094600208	Sprężyna				
7	1	2318736	Śruba regulacyjna				
8	2	2318867R	Pokrywa				
9	1	2318631	Śruba regulacyjna				
10	1	2318191	Pokrywa				
11	4	035000162	Śruba				
12	1	003300197	Śruba				
13	1	50050107	Pokrywa				
14	1	003300201	Walek napędowy				
15	1	2318671	Zestaw naprawczy				
16	1	074000240	Śruba regulacyjna				
17	1	094600148	Sprężyna				



Ilustracja Akcesoria

Znak	Ilosc	Kod artykul	Opis	Waznosc od	Waznosc do	Notakt	Biuletyny
1	-		Niedostepny dla tego urzadzenia			Sostituita da testina completa codice 63019016	
2	2	3960040R	Sruba			(inserto maschio), 63019018 (inserto	
3	1	4174278R	Plytka				
4	4	3802004DR	Sruba			complet head p/n 63019016 (male insert), 63019018	
5	1	61380126	Oslona dodatkowa				
6	1	4174275R	Ostrze				
7	1	61380124	Oslona tarczy				
8	2	4199005AR	Tulejka				
9	1	4199008B	Wkladka (male)				
10	1	4199004	Sprezyna				
11	1	4199042R	Szpula zytki Ø3				
12	1	4095673BR	Tracza 3 noze				
13	1	4199035BR	Pokrywa				
14	1	61052031R	Zestaw narzedzi				
15	1	61200106R	Pas nośny				
16	1	61200283	Zestaw etykiet				
17	-		Niedostepny dla tego urzadzenia			Sostituita da testina completa codice 63019016 (inserto maschio), 63019018 (inserto	
18	1	61110076	Wkladka (female)				
19	1	4199052	Szpula zytki				
20	1	4199026A	Pokrywa			complet head p/n 63019016 (male insert), 63019018	
21	1	4199046	Pokrywa				
22	1	61459103	Glowica Tap&Go			Inserto maschio; Male	
22	1	61459103	Glowica Tap&Go			Inserto femmina; Female insert	



Ilustracja Katalog części zamiennych (Głowica "Load&Go" D.130)

Znak	Ilość	Kod artykuł	Opis	Ważność od	Ważność do	Notakt	Biuletyny
1	1	63129007	Głowica żyłkowa Load & Go			Easy&LongLife	
1	1	63129014	Głowica Load&Go			ExtraLife	
2	1	63120041R	Wkładka				
3	1	63120040R	Nakretka				
4	1	63120031R	Kit Sprezyna				
5	1	63120020AR	Szpula żyłki				
6	1	63120007AR	Pokretło			Easy&LongLife	
6	1	63120030AR	Pokretło			ExtraLife	
7	2	63120001R	Tulejka				
8	1	63120005R	Pokrywa				