

STARK 42 BP Kosa spalinowa



Dokumenty

Zbiornik paliwa i filtr powietrza

Przeniesienie napędu

Silnik

Rozrusznik i sprzęgło

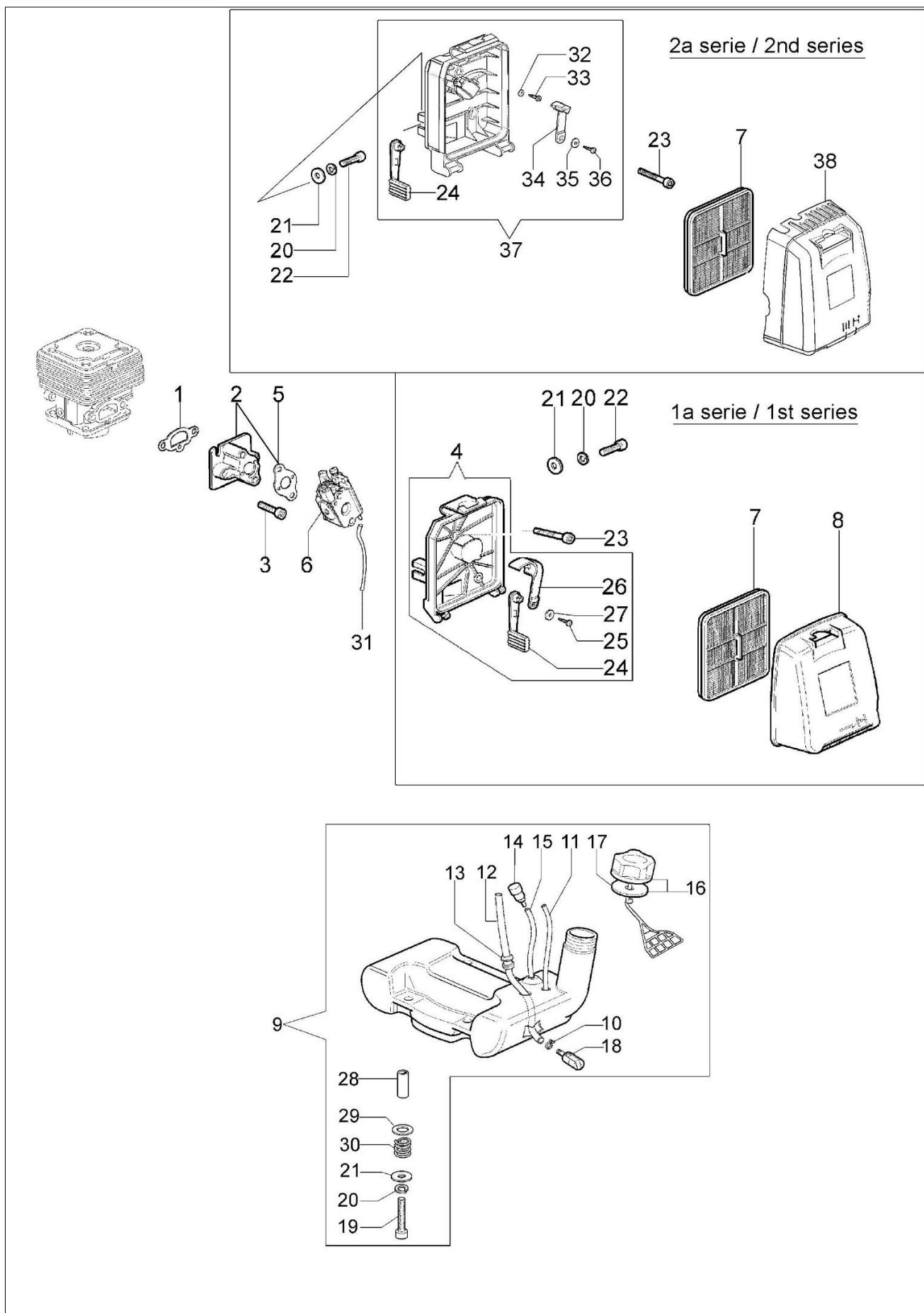
Katalog części zamiennych (Głowica "Load&Go" D.130)

Gaźnik WT-869

Gaźnik WT-870

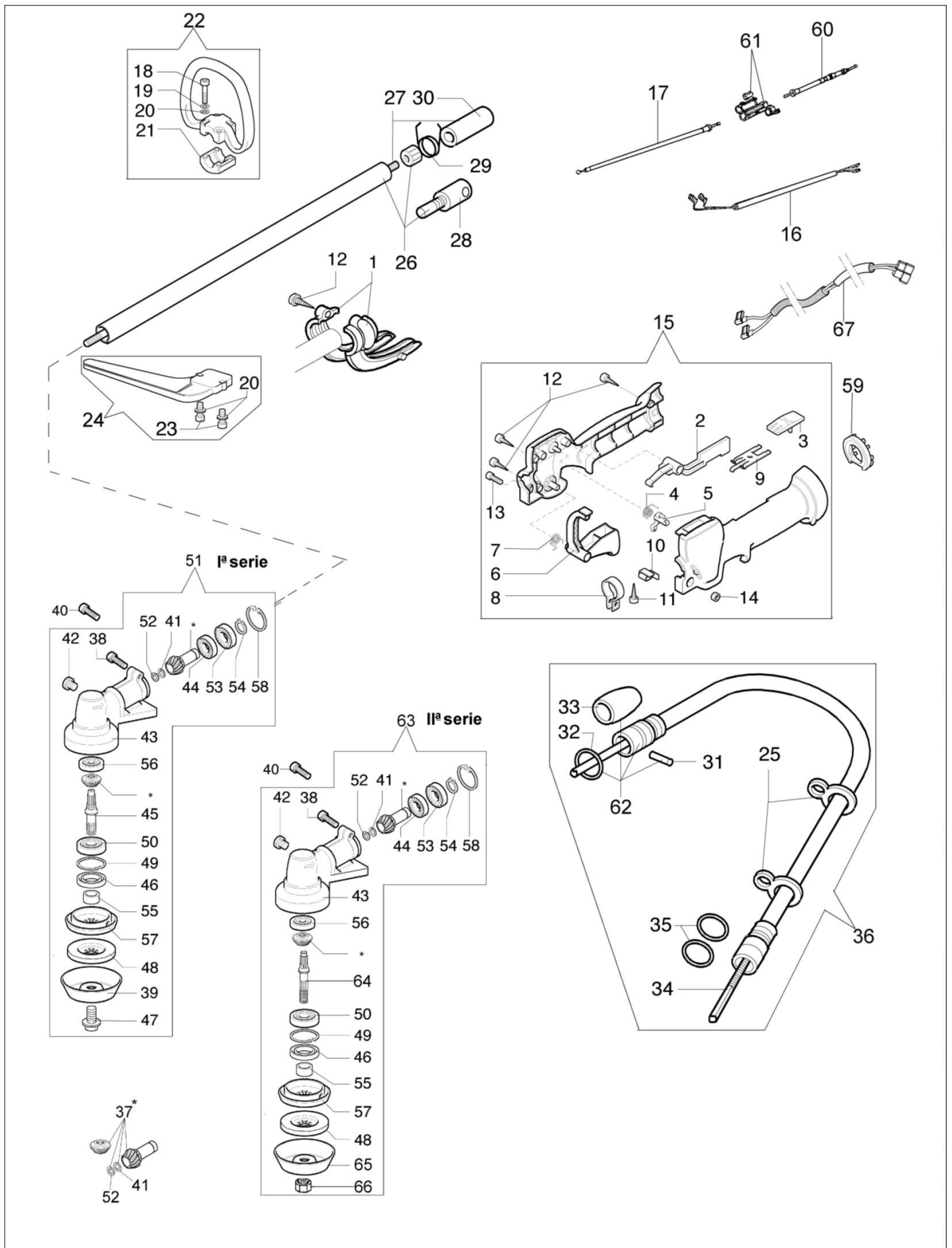
Akcesoria

Rama



Ilustracja Zbiornik paliwa i filtr powietrza

Znak	Ilosc	Kod artykul	Opis	Waznosc od	Waznosc do	Notakt	Biuletyny
1	1	61200019AR	Uszczelka				
2	1	61200198	Izolator termiczny				
3	2	3801015R	Sruba				
4	1	61212062	Uchwyt kompletny		SN 2732083136		BT3-118-07/12
5	1	61200196AR	Uszczelka				
6	1	2318765AR	Gaźnik WT-869A		SN 2732083136		BT3-118-07/12
6	1	2318735CR	Gaźnik WT-870B	SN 2732083137			BT3-118-07/12
7	1	61200025BR	Filtr powietrza				
8	1	61200026R	Pokrywa		SN 2732083136		BT3-118-07/12
9	1	62042010AR	Zbiornik				
10	1	4098377R	Tasma				
11	1	61350328R	Wąż				
12	1	3073014R	Wąż				
13	1	4161211R	Tuleja				
14	1	61070011AR	Zawór odpowietrznika				
15	1	61250228R	Wąż				
16	1	61070079AR	Korek kpl.				
17	1	61070006R	Uszczelka				
18	1	50010218R	Filtr paliwa				
19	4	3801016R	Sruba				
20	4	3918005R	Podkładka				
21	1	3819006R	Podkładka				
22	1	3801013R	Sruba				
23	2	61052009BR	Śruba				
24	1	61200024R	Dźwignia				
25	1	3960069AR	Śruba		SN 2732083136		BT3-118-07/12
26	1	61200023AR	Dźwignia		SN 2732083136		BT3-118-07/12
27	1	4120070	Podkładka		SN 2732083136		BT3-118-07/12
28	4	61250143R	Dystans				
29	4	3916008R	Podkładka				
30	4	61200129R	Sprężyna				
31	1	61200091R	Wąż				
32	2	3916022R	Podkładka				
33	2	3960145R	Sruba				
34	1	61200204AR	Dźwignia	SN 2732083137			BT3-118-07/12
35	1	3918003R	Podkładka	SN 2732083137			BT3-118-07/12
36	1	3960087AR	Sruba	SN 2732083137			BT3-118-07/12
37	1	61202063	Uchwyt kompletny	SN 2732083137			BT3-118-07/12
38	1	61200205R	Pokrywa filtra	SN 2732083137			BT3-118-07/12

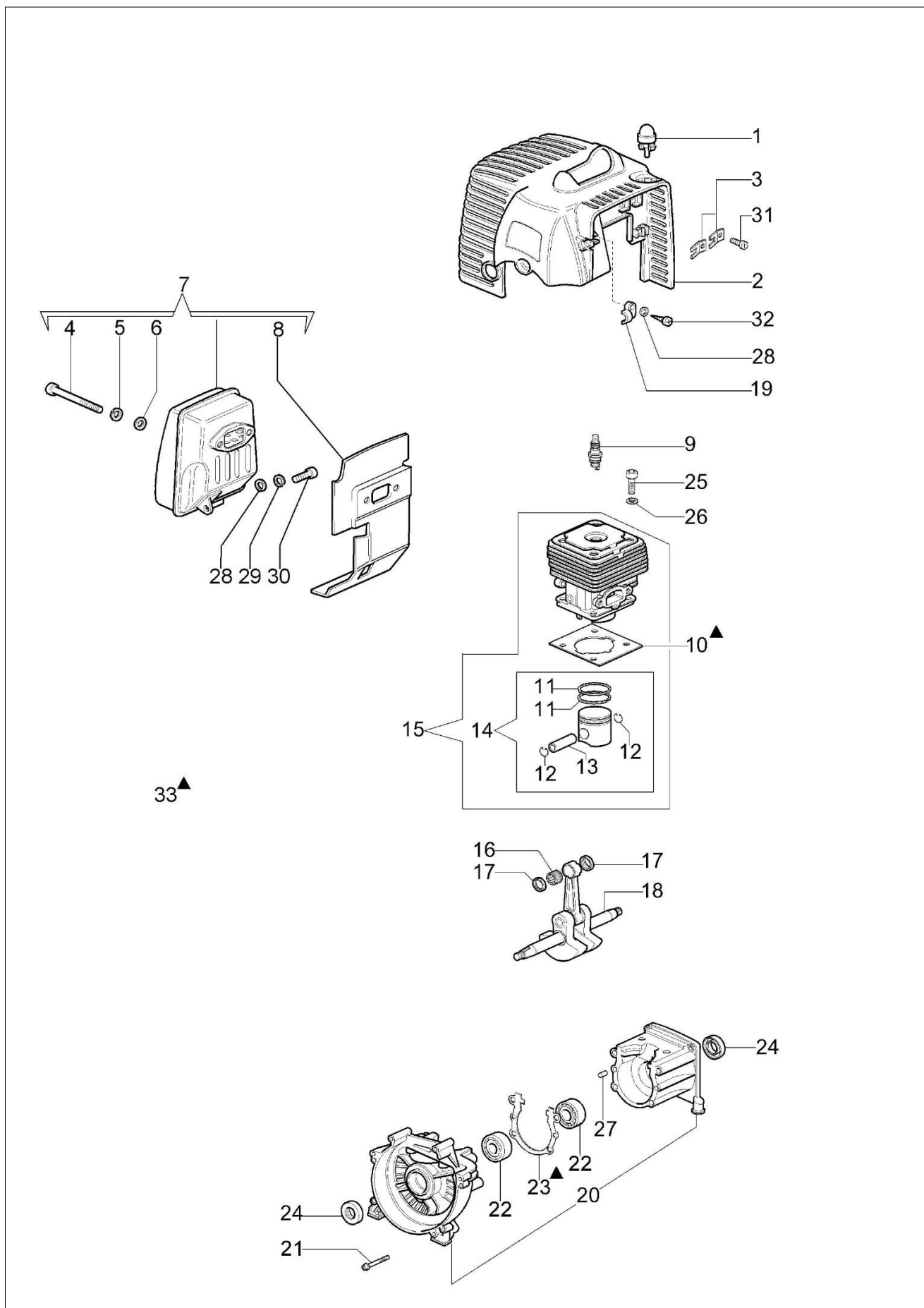


Ilustracja Przeniesienie napędu

Znak	Ilosc	Kod artykul	Opis	Waznosc od	Waznosc do	Notakt	Biuletyny
1	1	4197056AR	Oslona kpl.				
2	1	61040050AR	Dzwignia				
3	1	61040051	Przycisk				
4	1	61040057R	Sprezynna				
5	1	61040052	Zabierak				
6	1	61040049	Dzwignia gazu				
7	1	61040056R	Sprezynna				
8	1	61010019	Tasma				
9	1	61040053R	Plytka				
10	1	61040054R	Plytka				
11	1	3960061AR	Sruba				
12	3	3960067AR	Sruba				
13	1	3801011R	Sruba				
14	1	3914003R	Nakretka				
15	1	61012006AR	Uchwyt				
16	1	61250216R	Przewod				
17	1	62040026R	Linka gazu				
18	4	3801017R	Sruba				
19	6	3819006R	Podkladka				
20	4	3918010R	Podkladka				
21	1	61010024R	Blokada				
22	1	61032012R	Uchwyt				
23	2	3801015R	Sruba				
24	1	61042026R	Oslona				
25	1	62020012	Przelotka				
26	1	4197074R	Waz				
27	1	4197019R	Walek				
28	1	4197077	Wysiegnik				
29	1	4193078	Sprezynna				
30	1	4197004R	Lacznicz				
31	1	3022010	Sworzen				
32	1	3049009	O-ring				
33	1	4197062	Oslona				
34	1	4137005DR	Walek napedowy				
35	2	3049008R	O-ring				
36	1	4197018ER	Walek giutki				
37	1	61040132A	Zestaw naprawczy przekladni katowej				
38	1	3901016	Sruba				
39	1	4100456R	Oslona				BT3-082-03/09
40	1	3901008R	Sruba				
41	1	4138311A	Pierscien				
42	1	61040071R	Korek				
43	1	61050013R					
44	1	3034008R					
45	1	61040106A					

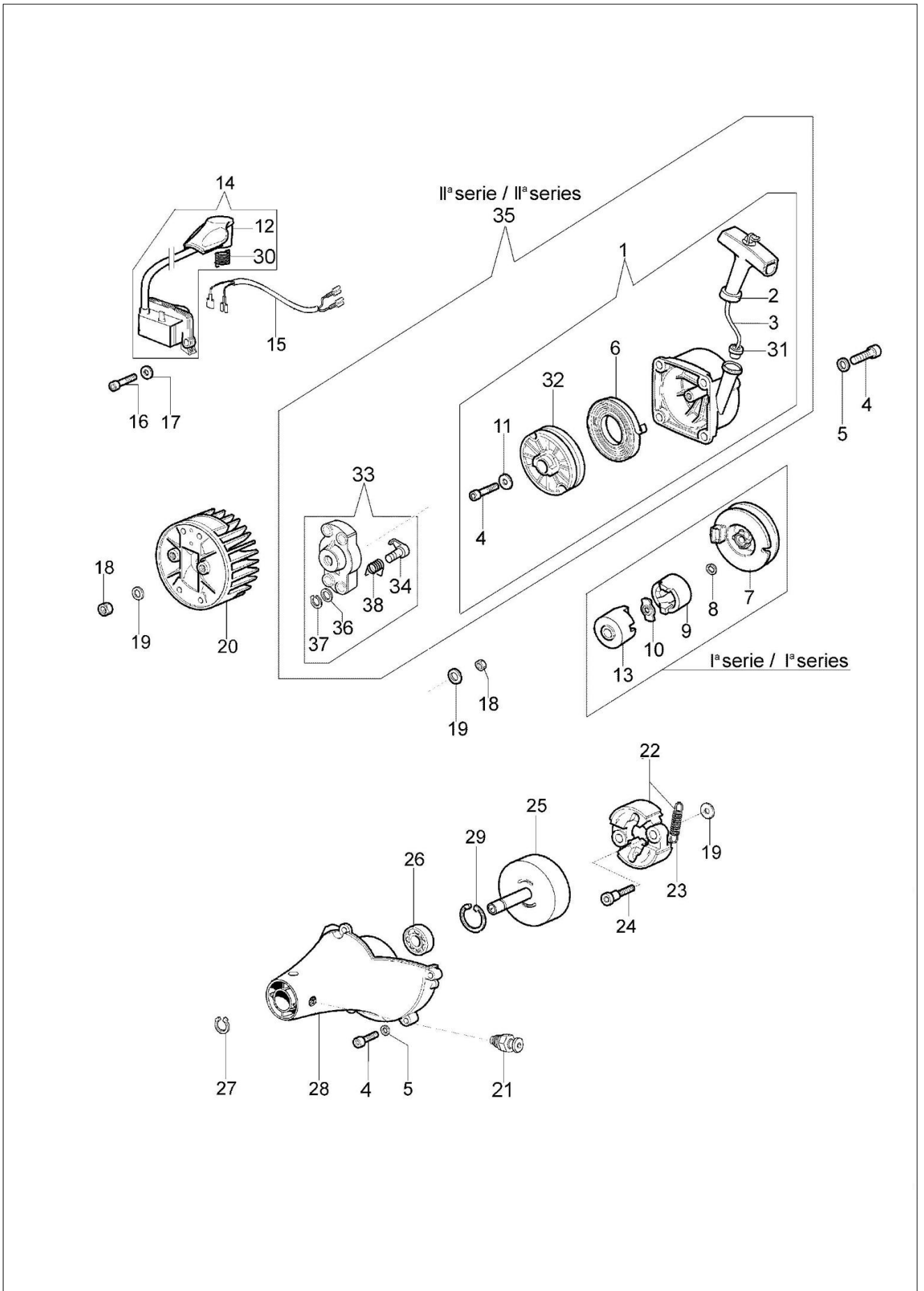
Ilustracja Przeniesienie napędu

Znak	Ilość	Kod artykuł	Opis	Ważność od	Ważność do	Notakt	Biuletyny
46	1	3050018R	Pierscien uszczelniający				
47	1	61040074AR	Śruba				BT3-082-03/09
48	1	4179089R	Kolnierz				
49	1	3025022R	Pierscien				
50	1	3034012R	Łożysko				
51	1	61250237A	Zestaw przekładnia katowa Ø26 + wkładka				BT3-082-03/09
52	1	3025009	Pierscien				
53	1	3035230R	Łożysko				
54	1	3024010R	Pierscien sprężysty				
55	1	61040066R	Dystans				
56	1	3034218R	Łożysko				
57	1	61040145R	Piasta				
58	1	3025018R	Pierscien				
59	1	4197072	Trzymak - końcówka				
60	1	62040025R	Linka gazu				
61	1	044000058A	Łącznik				
62	1	4197017ER	Oslona				
63	1	61250237A	Zestaw przekładnia katowa Ø26 + wkładka				BT3-082-03/09
64	1	61250054R	Trzpień (zabezpieczający)				BT3-082-03/09
65	1	61110074R	Oslona				BT3-082-03/09
66	1	61110075R	Nakretka				BT3-082-03/09
67	1	61250178R	Przewód				



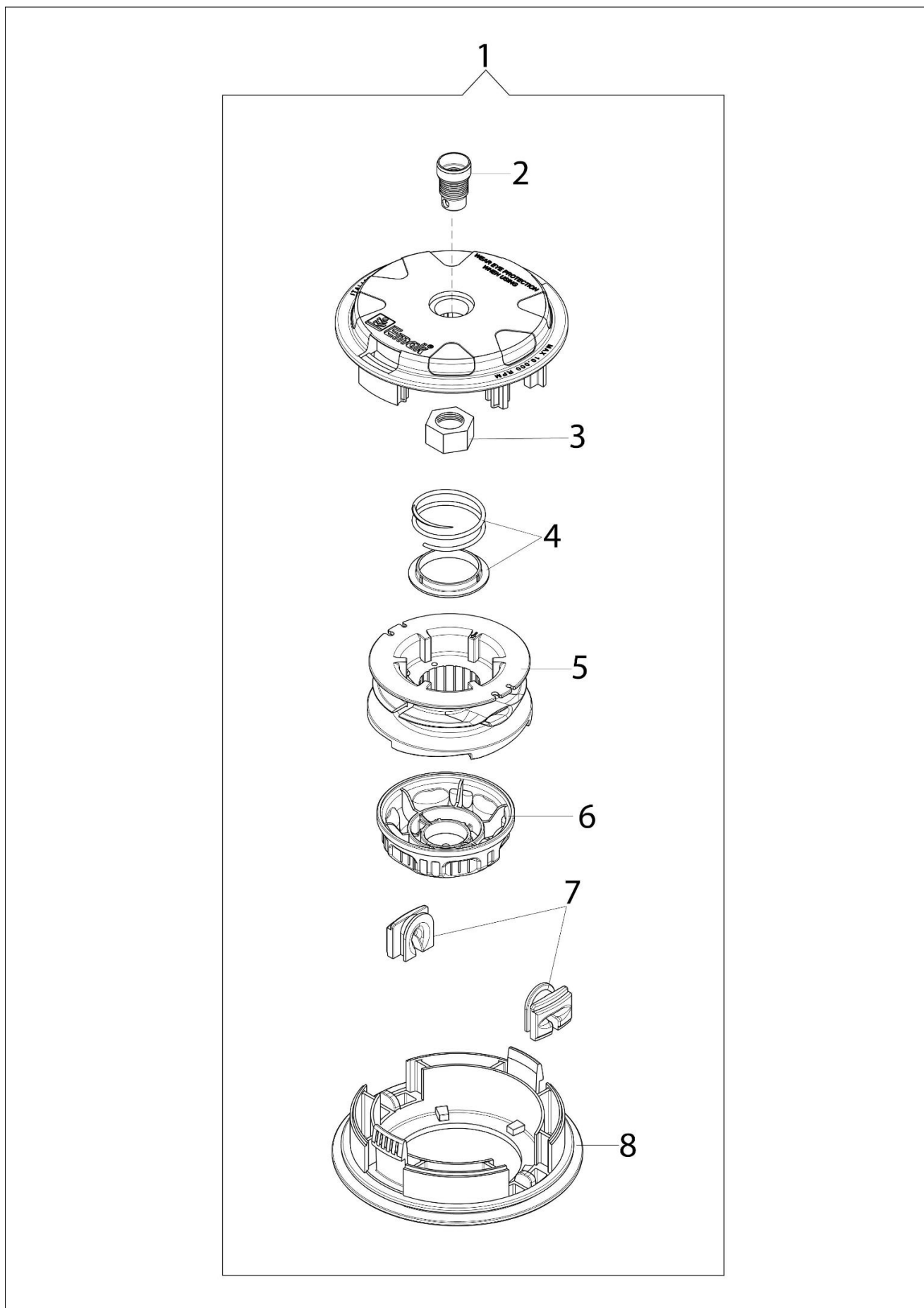
Ilustracja Silnik

Znak	Ilosc	Kod artykul	Opis	Waznosc od	Waznosc do	Notakt	Biuletyny
1	1	2318817R	Pompka rozruchowa				
2	1	61200027R	Oslona cylindra		SN 2732083136		BT3-118-07/12
2	1	61210032AR	Oslona cylindra	SN 2732083137			BT3-118-07/12
3	2	4191069BR	Plytka				
4	2	3801065R	Sruba		SN 2732083136		BT3-118-07/12
4	2	3801069R	Śruba	SN 2732083137			BT3-118-07/12
5	2	3819036R	Podkladka		SN 2732083136		BT3-118-07/12
5	2	3819010R	Podkladka	SN 2732083137			BT3-118-07/12
6	1	3916006R	Podkladka				
7	1	61200061AR	Tłumik		SN 2732083136		BT3-118-07/12
7	1	61200292AR	Tłumik kpl.	SN 2732083137			BT3-118-07/12
8	1	61200063AR	Deflektor		SN 2732083136		BT3-118-07/12
8	1	61350271R	Deflektor	SN 2732083137			BT3-118-07/12
9	1	3055101	Swieca zaplonowa				
10	1	61350272R	Uszczelka				
11	2	074000405R	Pierscien tłokowy				
12	2	004900061R	Pierscien				
13	1	50110047R	Pierscien tłokowy				
14	1	50120034A	Tłok kpl. Ø40				
15	1	61330204	Cylinder kpl. Ø40				
16	1	50110044R	Lozysko				
17	2	50110043AR	Dystans				
18	1	61200001R	Wał korbowy				
19	1	61200064R	Stoper				
20	1	61350346	Skrzynia korbowa kpl.				BT3-079-02/09
21	1	3860096R	Sruba				
22	2	094000006R	Lozysko				
23	1	61200006AR					
24	2	094000099R					
25	4	094000101R					
26	4	3833073R					
27	2						
28	1						
29	1						
30	1						
31	2						
32	1						
33	1						



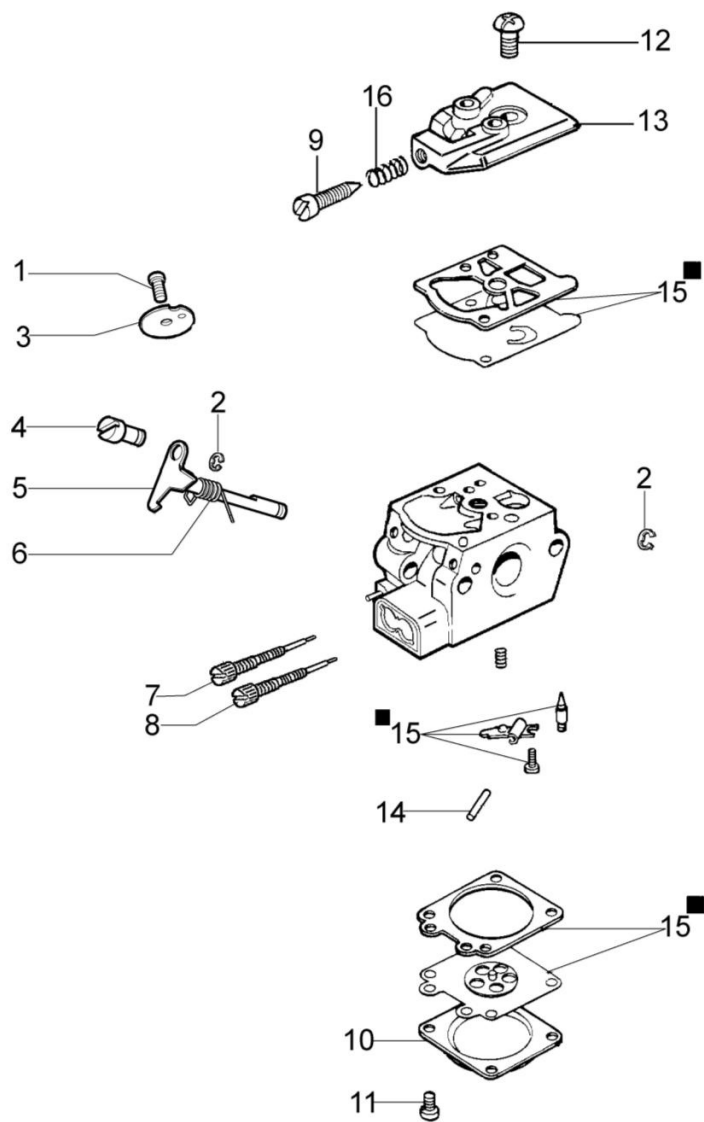
Ilustracja Rozrusznik i sprzęgło

Znak	Ilość	Kod artykuł	Opis	Ważność od	Ważność do	Notakt	Biuletyny
1	1	61200258R	Rozrusznik kpl.				
2	1	61200015R	Uchwyt				
3	1	56520087R	Linka rozrusznika				
4	8	3801010R	Sruba				
5	4	3916005R	Podkładka				
6	1	004000132R	Sprężyna				
7	1	56520038AR	Koło pasowe				
8	1	3027005R	Pierścień				
8	4	3801010R	Sruba				
9	1	56520039AR	Łącznik wału				
10	1	56520040AR	Płytką				
11	1	3918028R	Podkładka				
12	1	61200012AR	Kapturek świecy zapłonowej				
13	1	61200062AR	Zabierak sprzęgła				
14	1	61250015CR	Cewka zapłonowa				
15	1	61200042R	Przewód				
16	2	3801013R	Sruba				
17	2	3819006R	Podkładka				
18	1	3912009	Nakrętka				
19	1	3818011AR	Podkładka				
20	1	61250014AR	Koło magnesowe				
21	1	4197011R	Sworzeń				
22	1	4191153BR	Sprzęgło				
23	1	4191028R	Sprężyna				
24	1	4191027FR	Sworzeń				
25	1	4193005R	Bęben sprzęgła				
26	1	3035042R	Łozysko				
27	1	3024015R	Pierscien				
28	1	62040011R	Korpus rozrusznika				
29	1	3025022R	Pierscien				
30	1	50050127	Sprężyna				
31	1	072700089R	Tulejka				BT3-097-07/10
32	1	4191018BR	Koło linowe rozrusznika				BT3-097-07/10
33	1	61252002R	Zabierak sprzęgła				BT3-097-07/10
34	2	4191016R	Zabierak				BT3-097-07/10
35	1	61200260	Kit Rozrusznik kpl.				BT3-097-07/10
36	2	3064010R	Podkładka				BT3-097-07/10
37	2	3024007R	Pierscien				BT3-097-07/10
38	2	4191017A	Sprężyna				BT3-097-07/10



Ilustracja Katalog części zamiennych (Głowica "Load&Go" D.130)

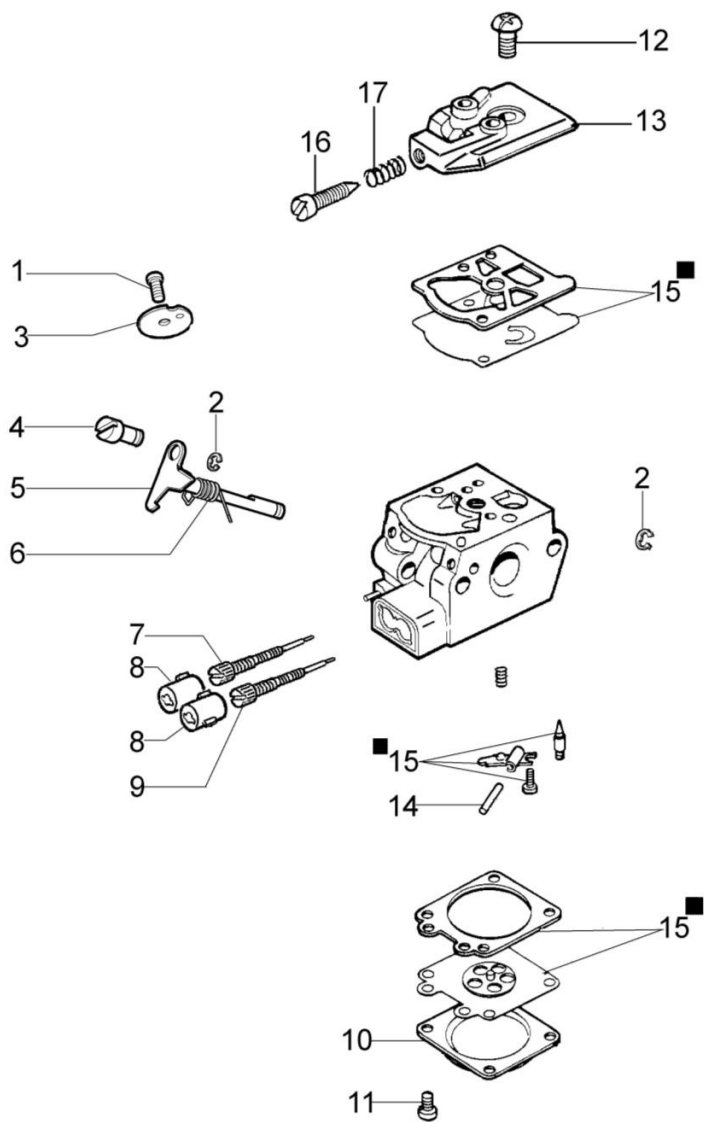
Znak	Ilość	Kod artykuł	Opis	Ważność od	Ważność do	Notakt	Biuletyny
1	1	63129007	Głowica żyłkowa Load & Go			Easy&LongLife	
1	1	63129014	Głowica Load&Go			ExtraLife	
2	1	63120041R	Wkładka				
3	1	63120040R	Nakretka				
4	1	63120031R	Kit Sprezyna				
5	1	63120020AR	Szpula żyłki				
6	1	63120007AR	Pokretło			Easy&LongLife	
6	1	63120030AR	Pokretło			ExtraLife	
7	2	63120001R	Tulejka				
8	1	63120005R	Pokrywa				



15 ■ KIT RIPARAZIONE
REPAIR KIT

Ilustracja Gaźnik WT-869

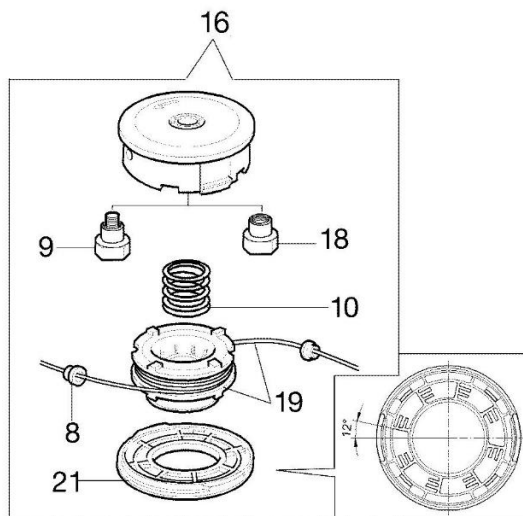
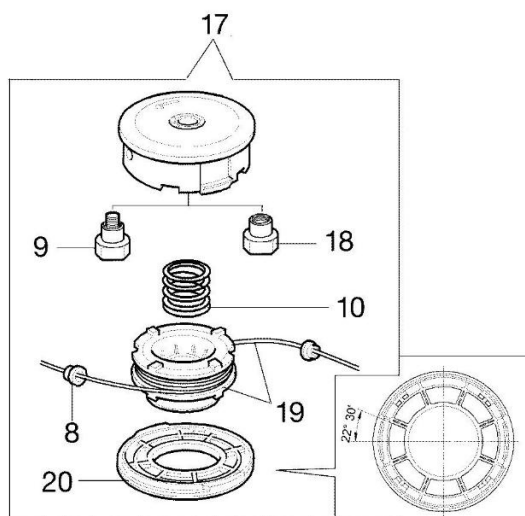
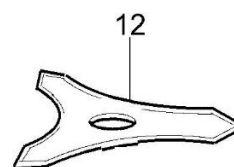
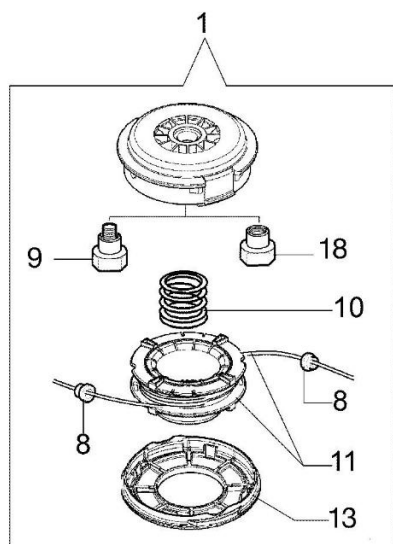
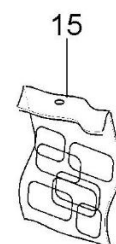
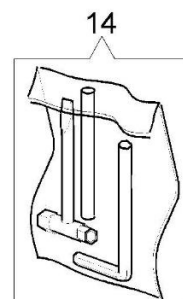
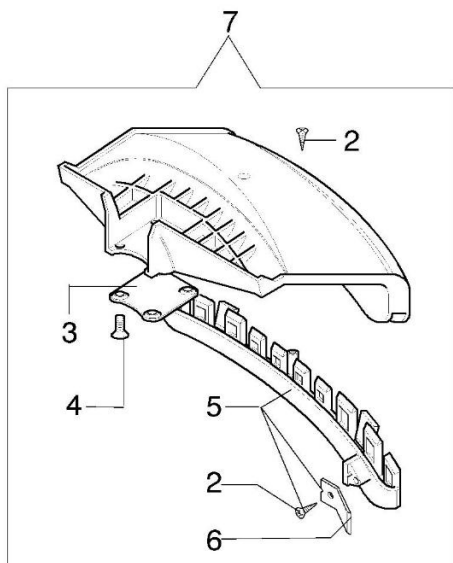
Znak	Ilość	Kod artykuł	Opis	Ważność od	Ważność do	Notakt	Biuletyny
1	1	50010141	Śruba				
2	2	095000164	Pierścień				
3	1	072700211	Przepustnica				
4	1	2318211	Sworzeń				
5	1	2318737	Walek				
6	1	072700347	Sprężyna				
7	1	2318837	Sruba regulacyjna				
8	1	074000240	Śruba regulacyjna				
9	1	2318631	Śruba regulacyjna				
10	1	2318191	Pokrywa				
11	4	035000162	Śruba				
12	1	003300197	Śruba				
13	1	375100087	Pokrywa				
14	1	003300201	Walek napędowy				
15	1	2318671	Zestaw naprawczy				
16	1	094600148	Sprężyna				



15 ■ KIT RIPARAZIONE
REPAIR KIT

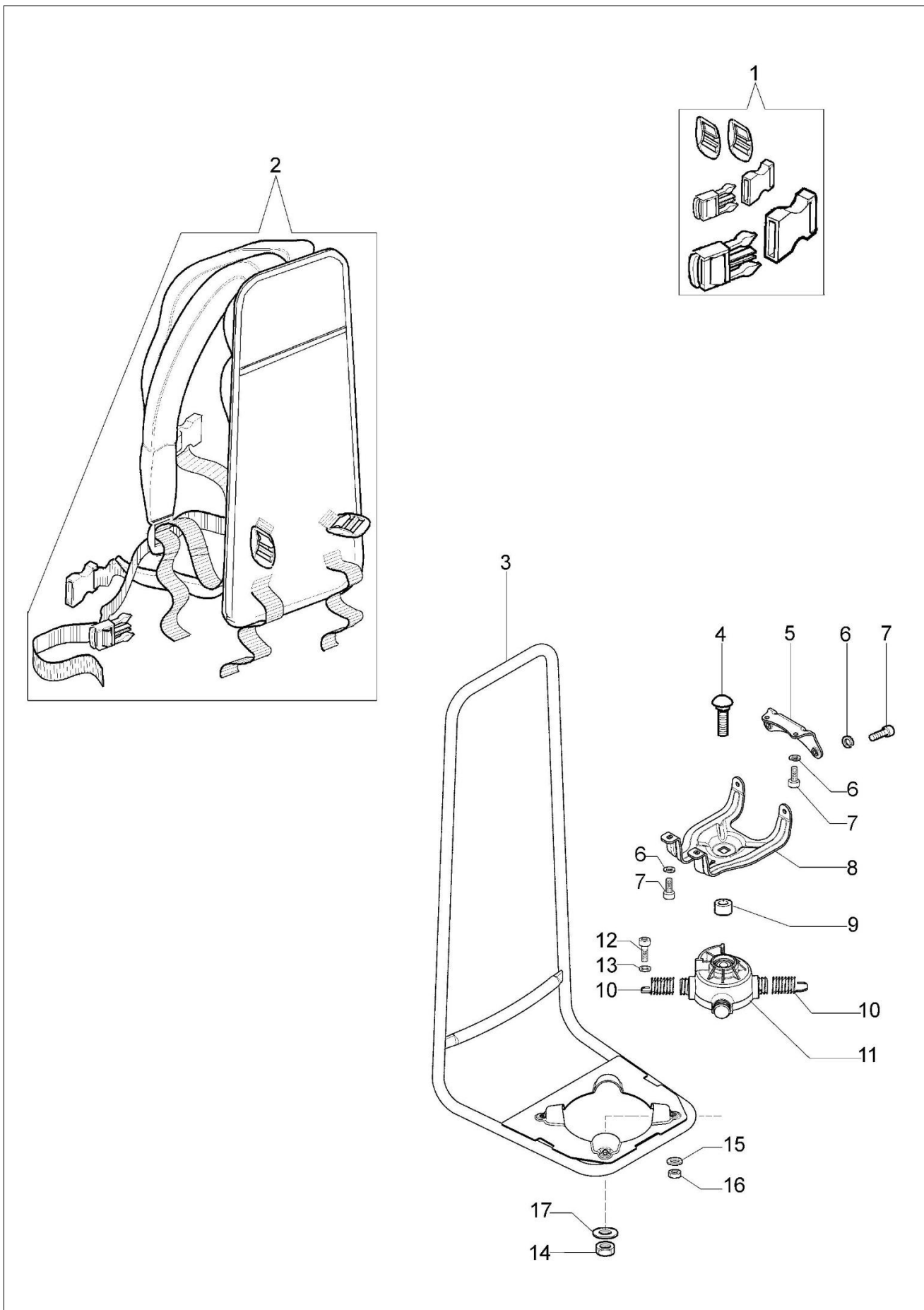
Ilustracja Gaźnik WT-870

Znak	Ilość	Kod artykuł	Opis	Ważność od	Ważność do	Notakt	Biuletyny
1	1	50010141	Śruba				
2	2	095000164	Pierścień				
3	1	095000141	Przepustnica				
4	1	2318211	Sworzeń				
5	1	2318786	Walek				
6	1	094600208	Sprężyna				
7	1	2318893	Śruba L				
8	2	2318867R	Pokrywa				
9	1	2318736	Śruba regulacyjna				
10	1	2318191	Pokrywa				
11	4	035000162	Śruba				
12	1	003300202	Śruba				
13	1	50050107	Pokrywa				
14	1	003300201	Walek napędowy				
15	1	2318671	Zestaw naprawczy				
16	1	074000240	Śruba regulacyjna				
17	1	094600148	Sprężyna				



Ilustracja Akcesoria

Znak	Ilosc	Kod artykul	Opis	Waznosc od	Waznosc do	Notakt	Biuletyny
1	-		Niedostepny dla tego urzadzenia			Sostituita da testina completa codice 63019022	
2	2	3960040R	Sruba			(inserto maschio), 63019020 (inserto	
3	1	4174278R	Plytka				
4	4	3802004DR	Sruba			complet head p/n 63019022 (male insert), 63019020	
5	1	4179113AR	Oslona dodatkowa				
6	1	4174275R	Ostrze				
7	1	61280333	Oslona tarczy				
8	1	4199005AR	Tulejka				
9	1	4199008B	Wkladka (male)				BT3-082-03/09
10	1	4199004	Sprezynna				
11	1	4199041R	Szpula zytki Ø2,4				
12	1	4095673BR	Tracza 3 noze				
13	1	4199035BR	Pokrywa				
14	1	61052031R	Zestaw narzedzi				
15	1	62042016	Zestaw etykiet				
16	1	61459101	Glowica Tap&Go			Inserto maschio; Male	BT3-082-03/09
16	1	61459101	Glowica Tap&Go			Inserto femmina; Female	BT3-082-03/09
17	-		Niedostepny dla tego urzadzenia			insert Sostituita da testina completa codice 63019022	
18	1	61110076	Wkladka (female)			63019020 (inserto femmina); Replaced by	BT3-082-03/09
19	1	4199052	Szpula zytki				
20	1	4199026A	Pokrywa			(male insert), 63019020	
21	1	4199046	Pokrywa			(female insert)	



Ilustracja Rama

Znak	Ilosc	Kod artykul	Opis	Waznosc od	Waznosc do	Notakt	Biuletyny
1	1	62022030	Zestaw spinek				
2	1	61250173R	Pas nośny				
3	1	62040021R	Rama				
4	1	3910024R	Śruba				
5	1	62040024R	Płytką				
6	4	3819006R	Podkładka				
7	4	3801013R	Sruba				
8	1	62040023AR	Mocowanie				
9	1	62030020R	Dystans				
10	4	58040079AR	Sprężyna				
11	1	62030067	Piasta				
12	8	3801011R	Sruba				
13	4	3918005R	Podkładka				
14	1	3914014R	Nakrętka				
15	4	3918006	Podkładka				
16	4	3914003R	Nakretka				
17	1	3916010R	Podkładka				