

## STARK 42 Kosa spalinowa



### Dokumenty

Silnik

Rozrusznik i sprzęgło

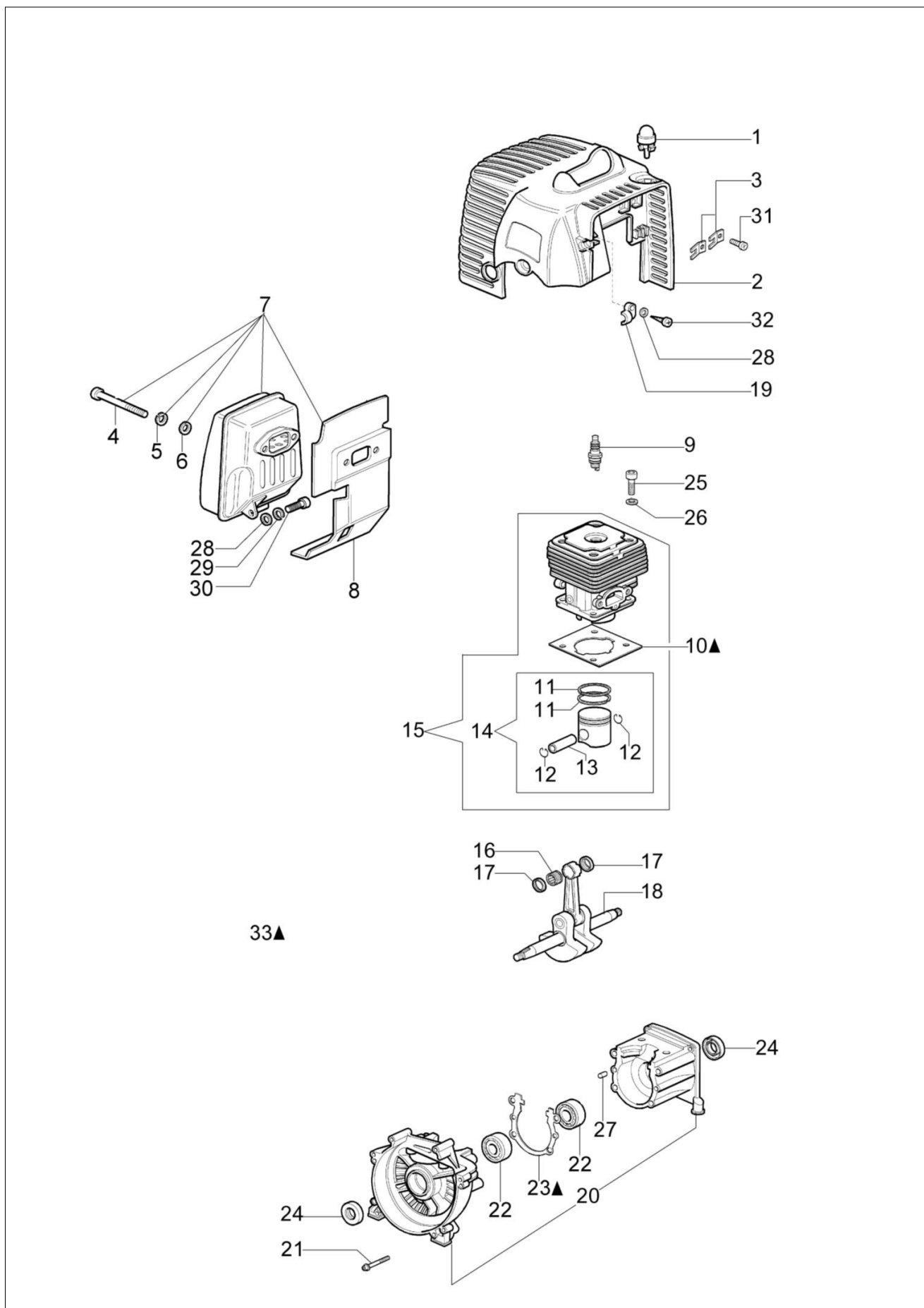
Zbiornik paliwa i filtr powietrza

Przeniesienie napędu

Gaźnik C1Q-E12 (do 30/09/07)

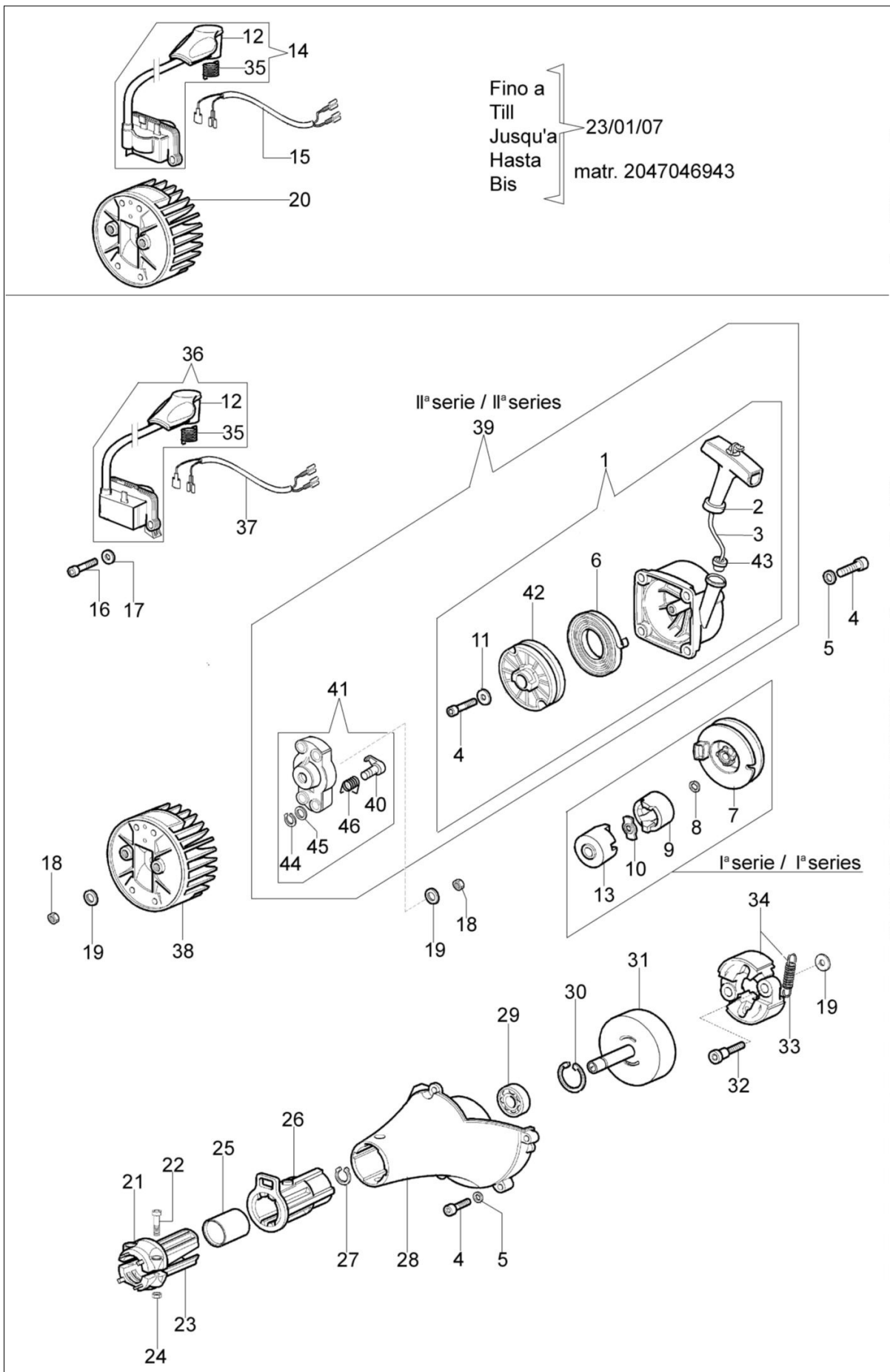
Gaźnik WT-869 (od 01/10/07)

Akcesoria



## Ilustracja Silnik

Znak	Ilość	Kod artykuł	Opis	Ważność od	Ważność do	Notakt	Biuletyny
1	1	2318817R	Pompka rozruchowa				
2	1	61200027R	Ośłona cylindra				
3	2	4191069BR	Płytką				
4	2	3801065R	Sruba				
5	2	3819036R	Podkładka				
6	1	3916006R	Podkładka				
7	1	61200061AR	Tłumik				
8	1	61200063AR	Deflektor				
9	1	3055115R	Świeca zapłonowa				
10	1	61350272R	Uszczelka				
11	2	074000405R	Pierscien tłokowy				
12	2	004900061R	Pierscien				
13	1	50110047R	Pierscien tłokowy				
14	1	50120034A	Tłok kpl. Ø40				
15	1	61330204	Cylinder kpl. Ø40				
16	1	50110044R	Łożysko				
17	2	50110043AR	Dystans				
18	1	61200001R	Wał korbowy				
19	1	61200064R	Stoper				
20	1	61350346	Skrzynia korbowa kpl.				
21	1	3860096R	Sruba				
22	2	094000006R	Łożysko				
23	1	61200006AR	Uszczelka				
24	2	094000099R	Pierścień uszczelniający				
25	4	3860095R	Sruba				
26	4	3833073R	Podkładka				
27	2	3023008R	Sworzeń				
28	1	3916005R	Podkładka				
29	1	3819006R	Podkładka				
30	1	3801011R	Sruba				
31	2	3960030R	Śruba				
32	1	3960032R	Śruba				
33	1	61202038BR	Zestaw uszczelek				



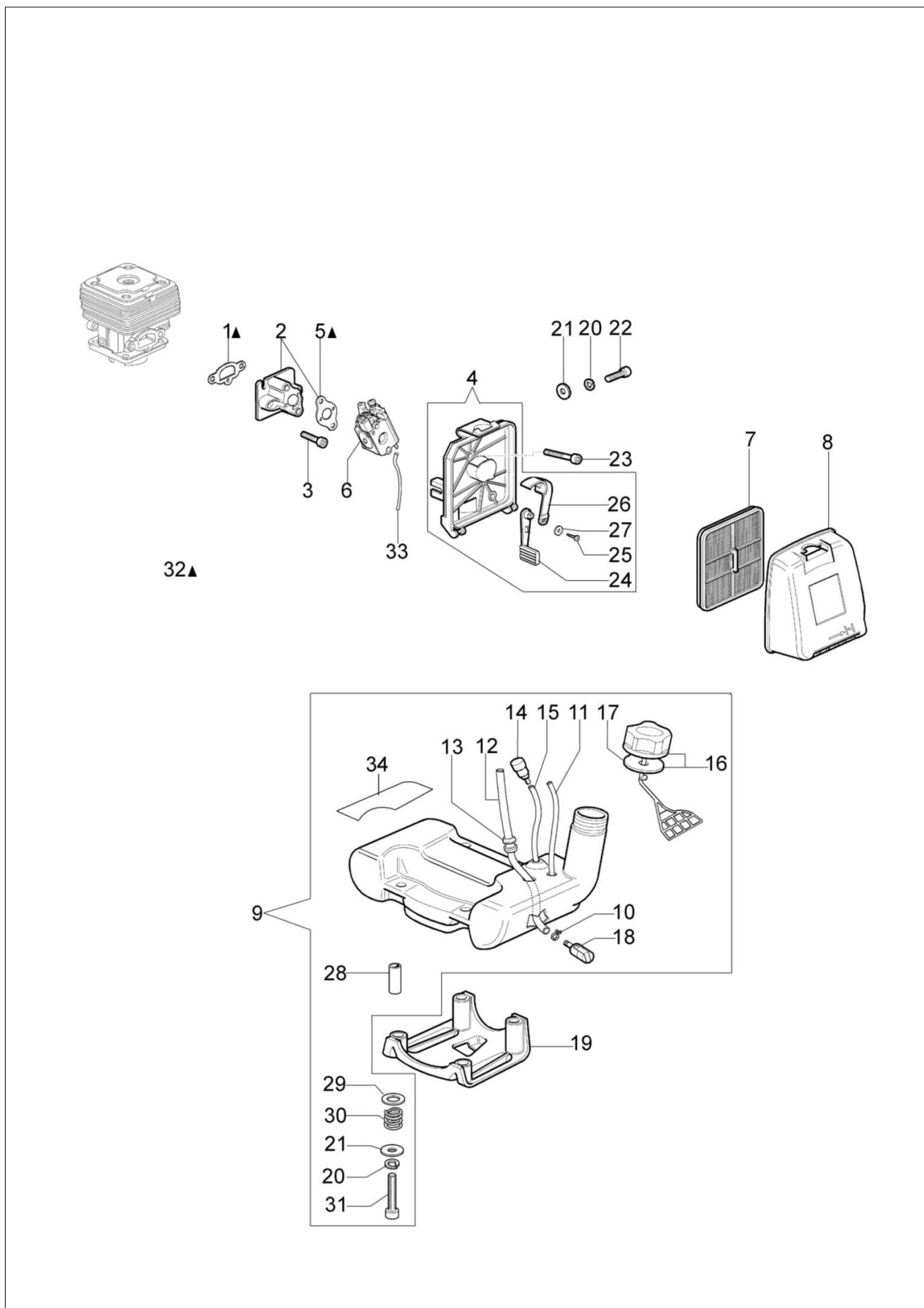
## Ilustracja Rozrusznik i sprzęgło

Znak	Ilosc	Kod artykul	Opis	Waznosc od	Waznosc do	Notakt	Biuletyny
1	1	61200258R	Rozrusznik kpl.				
2	1	61200015R	Uchwyt				
3	1	56520087R	Linka rozrusznika				
4	6	3801010R	Sruba				
5	4	3916005R	Podkladka				
6	1	004000132R	Sprezyna				
7	1	56520038AR	Koło pasowe				
8	1	3027005R	Pierścień				
9	1	56520039AR	Łącznik wału				
10	1	56520040AR	Płytką				
11	1	3918020R	Podkładka				
12	1	61200012AR	Kapturek świecy zapłonowej				BT3-071-03/07
13	1	61200062AR	Zabierak sprzęgła				
14	1	61202039A	Koło magnesowe				BT3-071-03/07
15	1	61200042R	Przewód				BT3-071-03/07
16	2	3801013R	Sruba				
17	2	3819006R	Podkladka				
18	2	3912009	Nakrętka				
19	2	3818011AR	Podkladka				
20	1	61202039A	Koło magnesowe				BT3-071-03/07
21	1	61200059R	Adapter				
22	2	3801016R	Sruba				
23	1	61200060R	Adapter				
24	2	3914003R	Nakretka				
25	1	4161364	Tulejka				
26	1	4161428R	Rękaw				
27	1	3024015R	Pierscien				
28	1	61200031AR	Korpus rozrusznika				
29	1	3035042R	Lozysko				
30	1	3025022R	Pierscien				
31	1	61200032R	Bęben sprzęgła				
32	1	4191027FR	Sworzeń				
33	1	4191028R	Sprezyna				
34	1	4191153BR	Sprzęgło				
35	1	50050127	Sprężyna				BT3-071-03/07
36	1	61250015CR	Cewka zapłonowa				BT3-071-03/07
37	1	61250047R	Przewód				BT3-071-03/07
38	1	61250014AR					BT3-071-03/07
39	1	61200260					
40	2	4191016R					
41	1	61252002R					
42	1	4191018BR					
43	1	072700089R					
44	2	3024007R					
45	2	3064010R					

## Ilustracja Rozrusznik i sprzęgło

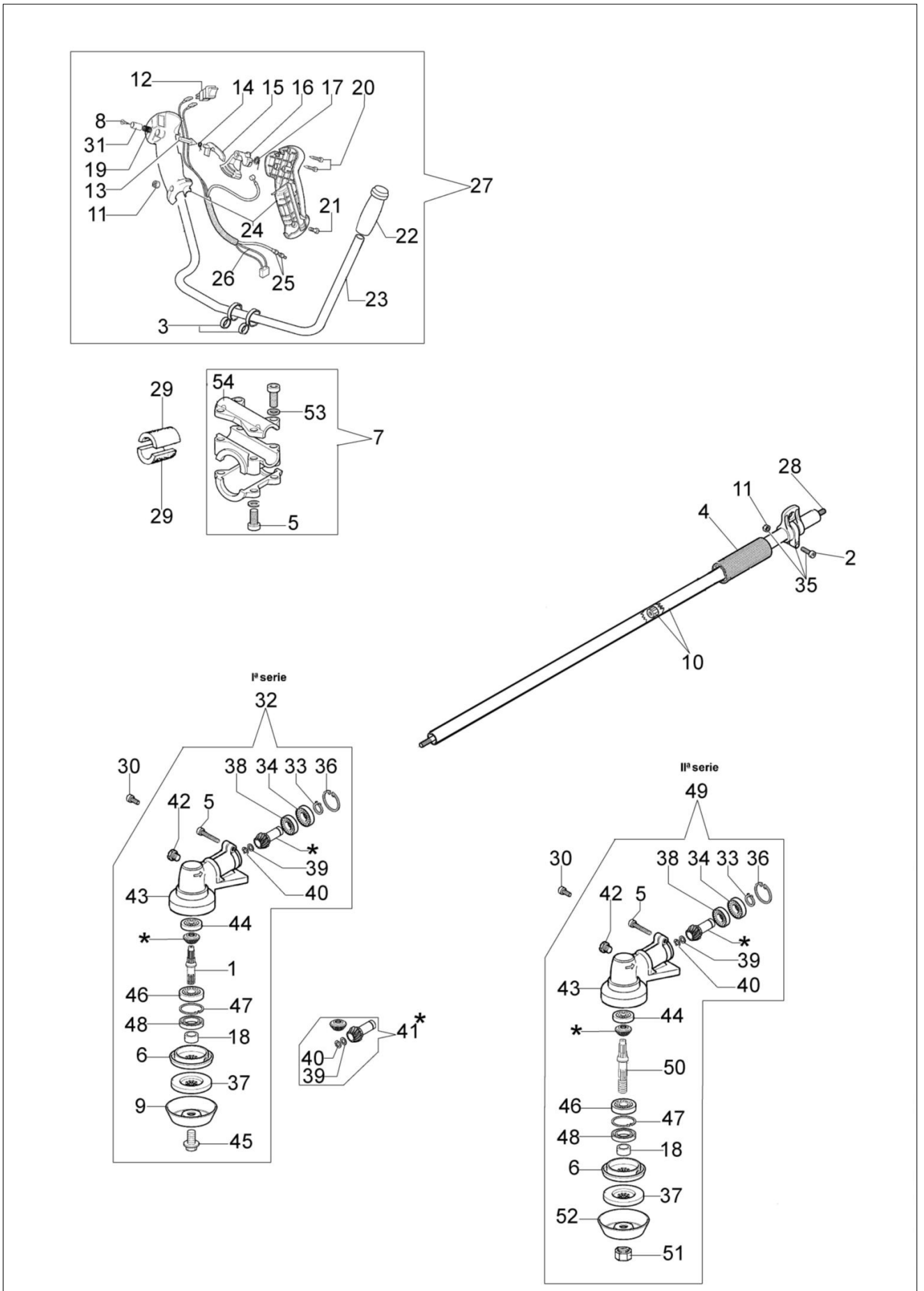
---

Znak	Ilość	Kod artykuł	Opis	Ważność od	Ważność do	Notakt	Biuletyny
46	2	4191017A	Sprężyna				



## Ilustracja Zbiornik paliwa i filtr powietrza

Znak	Ilość	Kod artykuł	Opis	Ważność od	Ważność do	Notakt	Biuletyny
1	1	61200019AR	Uszczelka				
2	1	61200198	Izolator termiczny				
3	2	3801015R	Sruba				
4	1	61212062	Uchwyt kompletny				
5	1	61200196AR	Uszczelka				
6	1	2318765AR	Gaźnik WT-869A				
7	1	61200025BR	Filtr powietrza				
8	1	61200026R	Pokrywa				
9	1	61200028DR	Kompletny zbiornik				BT3-072-04/07
10	1	4098377R	Tasma				
11	1	61350328R	Wąż				
12	1	3073014R	Wąż				
13	1	4161211R	Tuleja				
14	1	61070011AR	Zawór odpowietrznika				
15	1	61250228R	Wąż				
16	1	61070079AR	Korek kpl.				
17	1	61070006R	Uszczelka				
18	1	094600450R	Filtr paliwa				
19	1	61200238AR	Ośłona				
20	5	3819006R	Podkładka				BT3-072-04/07
21	5	3918005R	Podkładka				BT3-072-04/07
22	1	3801013R	Sruba				
23	2	61052009BR	Śruba				
24	1	61200024R	Dźwignia				
25	1	3960069AR	Śruba				
26	1	61200023AR	Dźwignia				
27	1	4120070	Podkładka				
28	4	61200128R	Dystans				BT3-072-04/07
29	4	3916008R	Podkładka				BT3-072-04/07
30	4	61200129R	Sprężyna				BT3-072-04/07
31	4	3801016R	Sruba				BT3-072-04/07
32	1	61202038BR	Zestaw uszczelek				
33	1	61200091R	Wąż				
34	1	61210047R	Ośłona				



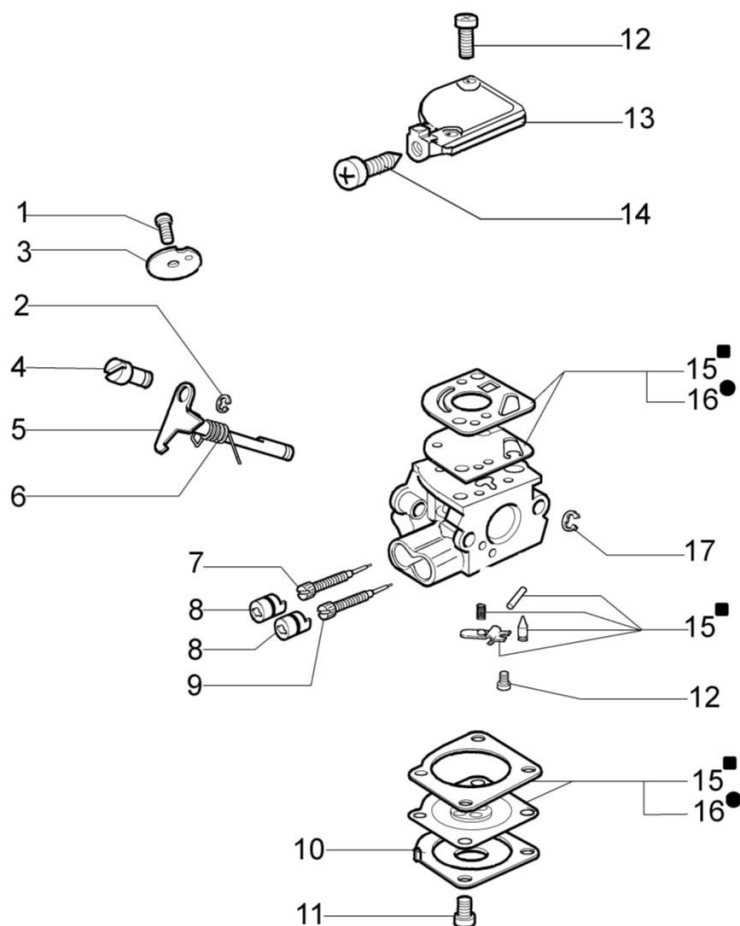
## Ilustracja Przeniesienie napędu

Znak	Ilosc	Kod artykul	Opis	Waznosc od	Waznosc do	Notakt	Biuletyny
1	1	61040106A	Sworzeń				BT3-082-03/09
2	2	3801015R	Sruba				
3	2	61170132R	Przelotka				
4	1	4160262R	Pokrętko				
5	5	3801013R	Sruba				
6	1	61040145R	Piasta				
7	1	074000183AR	Zacisk	06/2011			BT3-106-04/11
8	1	3960021	Śruba				
9	1	4100456R	Oslona				BT3-082-03/09
10	1	61280069R	Oslona Ø26				
11	8	3914003R	Nakretka				
12	1	2317021R	Wyłącznik				
13	1	4138358R	Przycisk				
14	1	4138360R	Sprężyna				
15	1	4174246AR	Dźwignia				
16	1	4174245CR	Dźwignia gazu				
17	1	4138361R	Sprężyna				
18	1	61040066R	Dystans				
19	1	4100098BR	Sprezyna				
20	2	3960029	Śruba				
21	1	3801016R	Sruba				
22	1	61040140R	Pokrętko				
23	1	61200049R	Uchwyt				
24	1	61040131R	Uchwyt				
25	1	61200047R	Linka gazu				
26	1	61200046R	Przewód				
27	1	61200048R	Uchwyt				
28	1	61170075R	Walek napedowy				
29	2	072700082R	Amortyzator				
30	1	3901008R	Śruba				
31	1	4138359R	Przycisk				
32	1	61250237A	Zestaw przekladnia katowa Ø26 + wkładka				BT3-082-03/09
33	1	3024010R	Pierscien sprzysty				
34	1	3035230R	Lozysko				
35	1	4161619AR	Taśma				
36	1	3025018R	Pierscien				
37	1	4179089R	Kolnierz				
38	1	3034008R	Łożysko				
39	1	4138311A	Pierscien				
40	1	3025009	Pierscien				
41	1	61040132A	Zestaw naprawczy przekladni kątowej				
42	1	61040071R					
43	1	61050013R					
44	1	3034218R					
45	1						

## Ilustracja Przeniesienie napędu

Znak	Ilosc	Kod artykul	Opis	Waznosc od	Waznosc do	Notakt	Biuletyny
46	1	3034012R	Lozysko				
47	1	3025022R	Pierscien				
48	1	3050018R	Pierscien uszczelniajacy				
49	1	61250237A	Zestaw przekladnia katowa Ø26 + wkładka				BT3-082-03/09
50	1	61250054R	Trzpien (zabezpieczajacy)				BT3-082-03/09
51	1	61110074R	Oslona				BT3-082-03/09
52	1	61110075R	Nakretka				BT3-082-03/09
53	2	3819006R	Podkladka				
54	1	072700264CR	Zacisk	06/2011			BT3-106-04/11

## Zama mod.C1Q-E12 compl. p.n. 2320051R

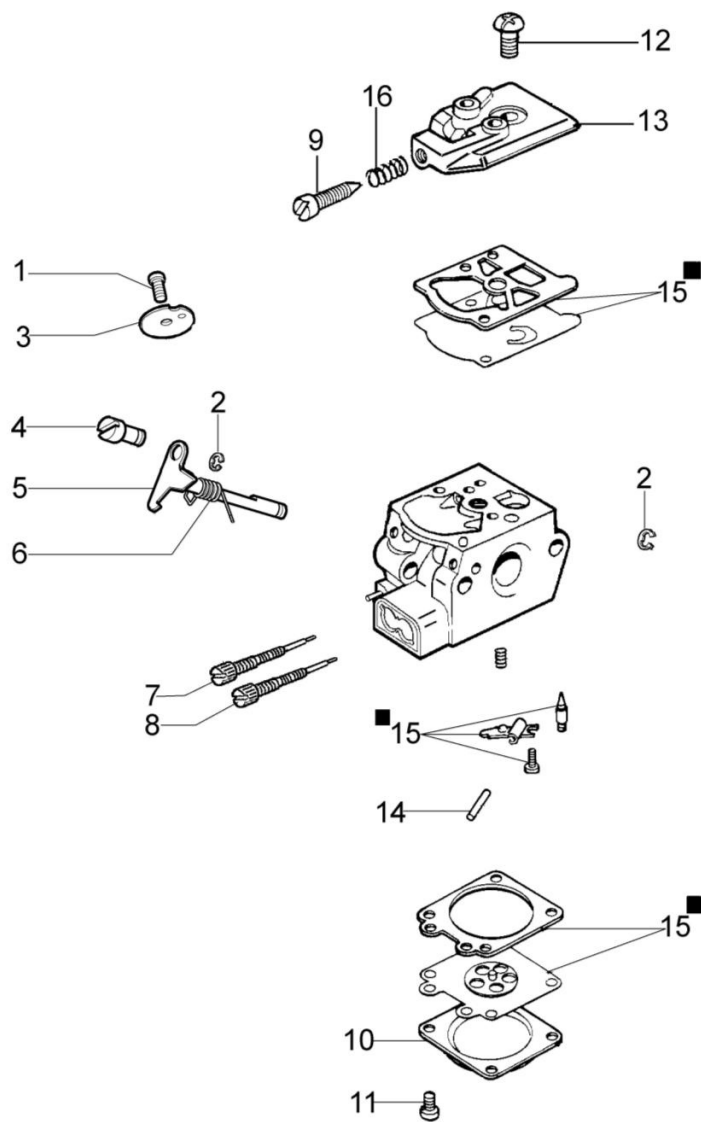


16 ● KIT MENBRANE & GUARNIZIONI  
DIAPHRAGM & GASKET SET

15 ■ KIT RIPARAZIONE  
REPAIR KIT

## Ilustracja Gaźnik C1Q-E12 (do 30/09/07)

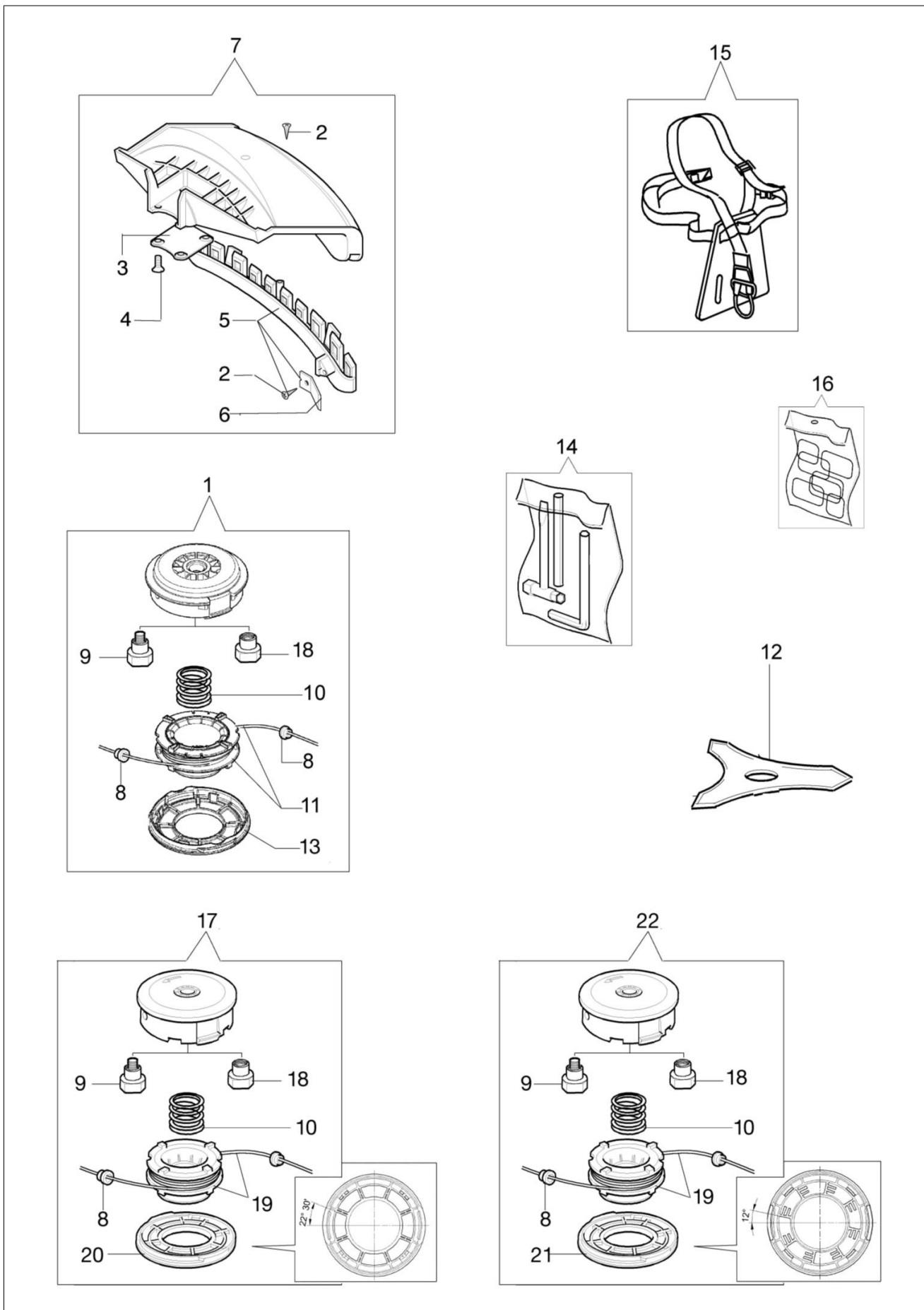
Znak	Ilość	Kod artykuł	Opis	Ważność od	Ważność do	Notakt	Biuletyny
1	1	2318388	Śruba				
2	1	2318765AR	Gaźnik WT-869A				
3	1	2318872	Przepustnica				
4	1	2318412	Sprężyna zawiesia				
5	1	2318689	Walek				
6	1	2318528	Sprężyna				
7	1	2318696	Śruba H				
8	2	2318687	Pokrywa				
9	1	2318697	Śruba L				
10	1	2318880	Pokrywa				
11	2	2318522	Śruba				
12	2	2320053	Śruba				
13	1	2320052	Pokrywa				
14	1	2318876	Śruba				
15	1	2318886	Zestaw naprawczy				
16	1	2318885	Membrana i uszczelka				
17	1	2318535	Pierścień				



15 ■ KIT RIPARAZIONE  
REPAIR KIT

## Ilustracja Gaźnik WT-869 (od 01/10/07)

Znak	Ilość	Kod artykuł	Opis	Ważność od	Ważność do	Notakt	Biuletyny
1	1	50010141	Śruba				
2	2	095000164	Pierścień				
3	1	072700211	Przepustnica				
4	1	2318211	Sworzeń				
5	1	2318737	Walek				
6	1	072700347	Sprężyna				
7	1	2318837	Sruba regulacyjna				
8	2	2318867R	Pokrywa				
9	1	2318631	Śruba regulacyjna				
10	1	2318191	Pokrywa				
11	4	035000162	Śruba				
12	1	003300202	Śruba				
13	1	375100087	Pokrywa				
14	1	003300201	Walek napędowy				
15	1	2318671	Zestaw naprawczy				
16	1	094600148	Sprężyna				



## Ilustracja Akcesoria

Znak	Ilosc	Kod artykul	Opis	Waznosc od	Waznosc do	Notakt	Biuletyny
1	-		Niedostepny dla tego urzadzenia			Sostituita da testina completa codice 63019016	
2	2	3960040R	Sruba			(inserto maschio), 63019018 (inserto	
3	1	4174278R	Plytka				
4	4	3802004DR	Sruba			complet head p/n 63019016 (male insert), 63019018	
5	1	61380126	Oslona dodatkowa				
6	1	4174275R	Ostrze				
7	1	61380124	Oslona tarczy				
8	1	4199005AR	Tulejka				
9	1	4199008B	Wkladka (male)				
10	1	4199004	Sprezynna				
11	1	4199042R	Szpula zytki Ø3				
12	1	4095673BR	Tracza 3 noze				
13	1	4199035BR	Pokrywa				
14	1	61052031R	Zestaw narzedzi				
15	1	61200106R	Pas nośny				
16	1	61202017	Zestaw etykiet				
17	-		Niedostepny dla tego urzadzenia			Sostituita da testina completa codice 63019016	
18	1	61110076	Wkladka (female)			(inserto maschio), 63019018 (inserto	
19	1	4199052	Szpula zytki				
20	1	4199026A	Pokrywa			complet head p/n 63019016 (male insert), 63019018	
21	1	4199046	Pokrywa				
22	1	61459103	Glowica Tap&Go			Inserto femmina; Female	
22	1	61459103	Glowica Tap&Go			Inserto maschio; Male insert	