

STARK 38 FE Kosa spalinowa



Dokumenty

Silnik

Rozrusznik i sprzęgło

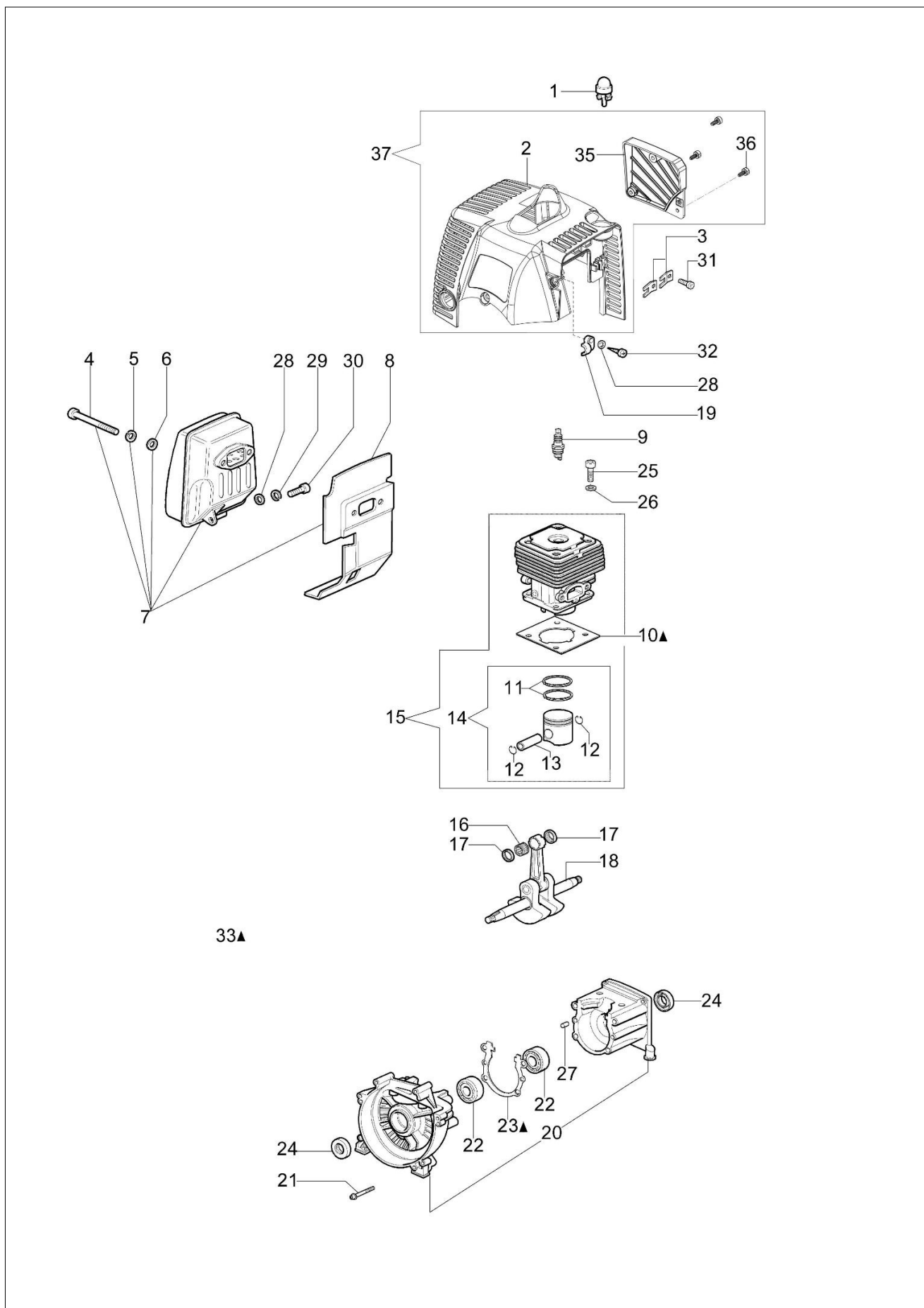
Zbiornik paliwa i filtr powietrza

Przeniesienie napędu 2009 Ø26

Przeniesienie napędu 2010 Ø28

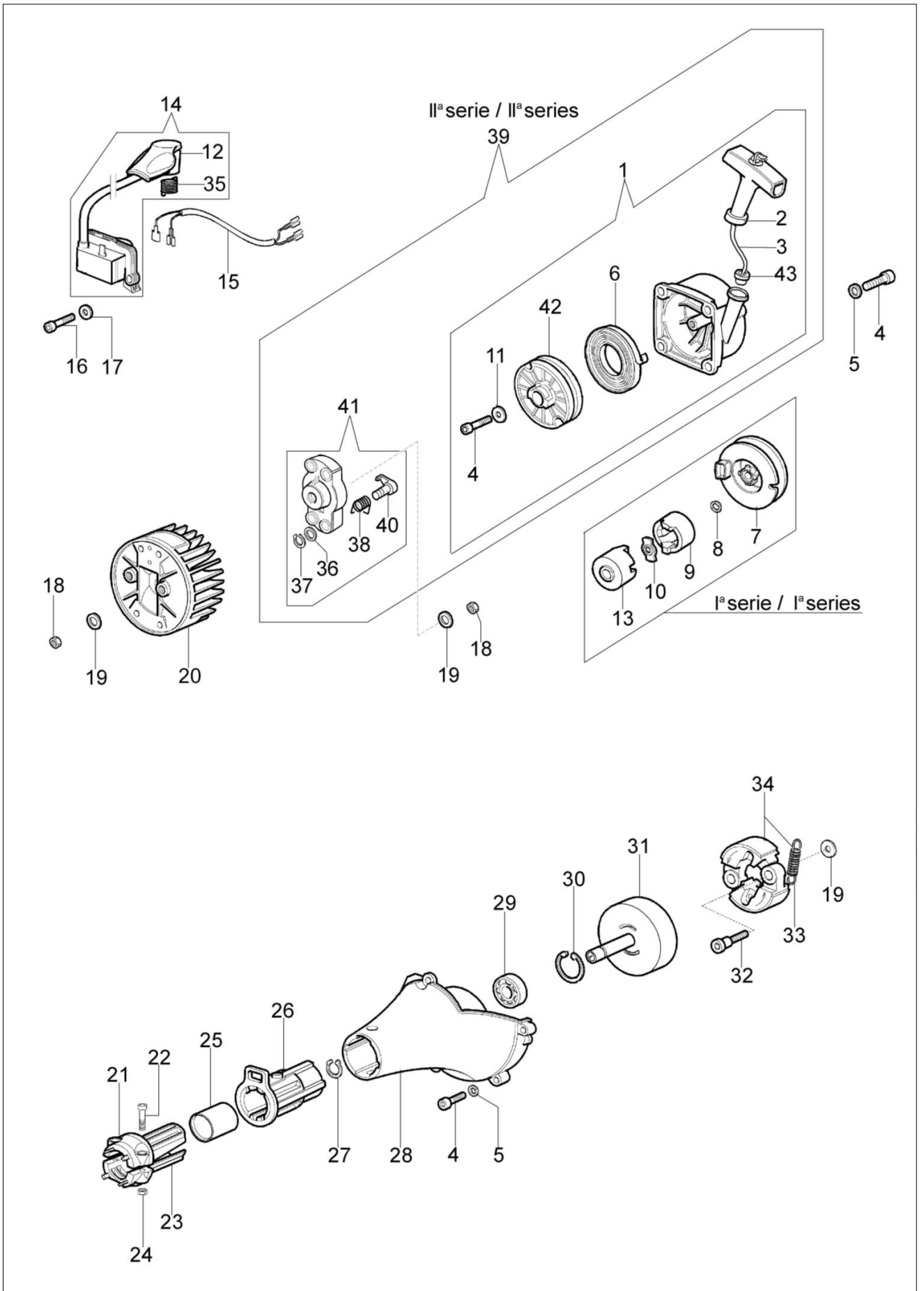
Gaźnik WT-869A

Akcesoria



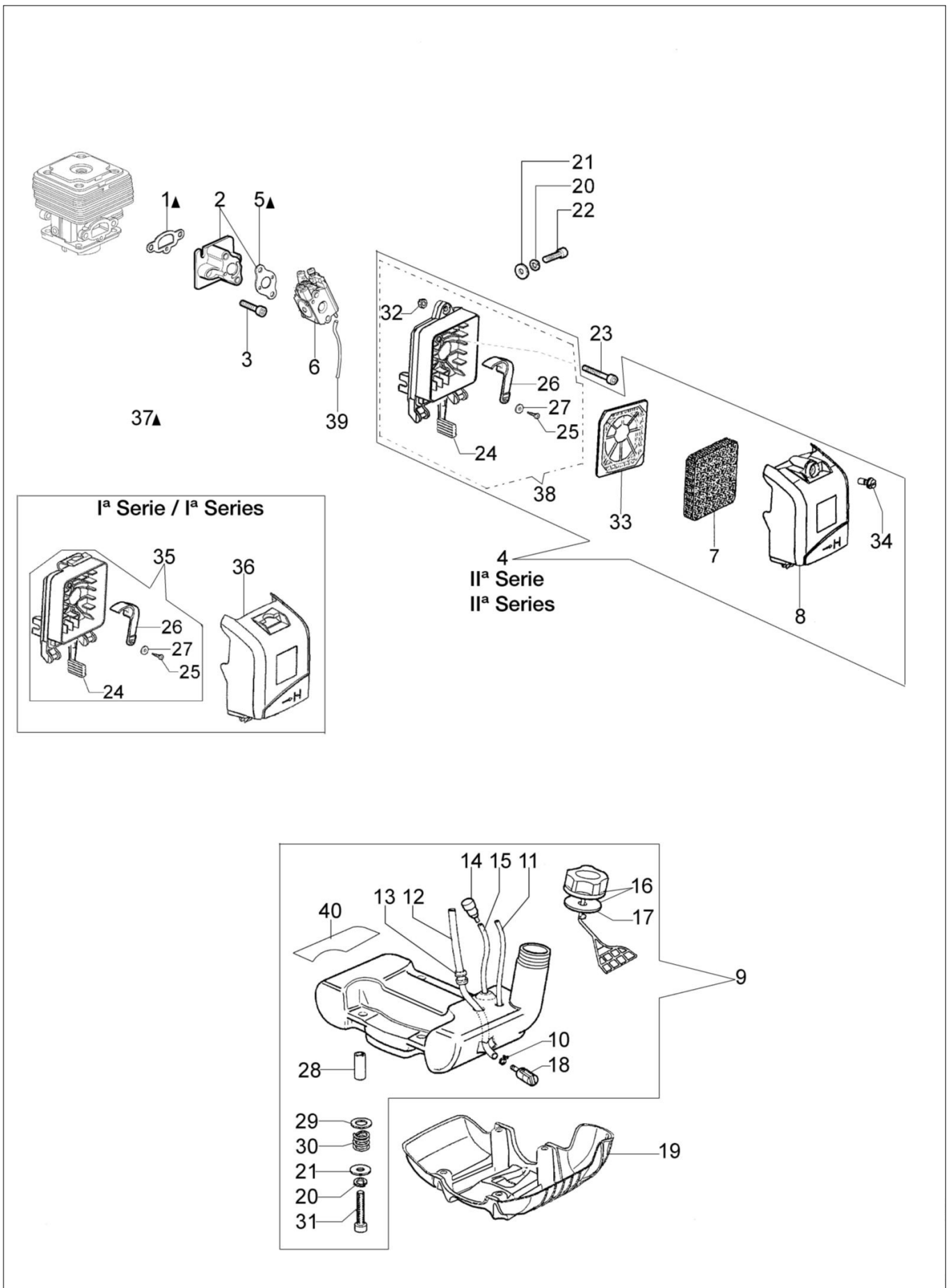
Ilustracja Silnik

Znak	Ilosc	Kod artykul	Opis	Waznosc od	Waznosc do	Notakt	Biuletyny
1	1	2318817R	Pompka rozruchowa				
2	1	61200027BR	Oslona cylindra	SN 2052131441			BT3-116-07/12
3	2	4191069BR	Plytka				
4	2	3801065R	Sruba				
5	2	3819036R	Podkladka				
6	1	3916006R	Podkladka				
7	1	61200061AR	Tlumik				
8	1	61200063AR	Deflektor				
9	1	3055115R	Swieca zaplonowa				
10	1	61350272R	Uszczelka				
11	2	4196166R	Pierscien tlokowy				BT3-114-05/12
12	2	004900061R	Pierscien				BT3-114-05/12
13	1	50110047R	Pierscien tlokowy				BT3-114-05/12
14	1	61212004B	Tlok kpl. Ø38	SN 2051076511			BT3-114-05/12
15	1	61212005B	Cylinder kpl. Ø38	SN 2051076511			BT3-114-05/12
16	1	50110044R	Lozysko				
17	2	50110043AR	Dystans				
18	1	61200001R	Wal korbowy				
19	1	61200064R	Stoper				
20	1	61350346	Skrzynia korbowa kpl.				
21	1	3860096R	Sruba				
22	2	094000006R	Lozysko				
23	1	61200006AR	Uszczelka				
24	2	094000099R	Pierścien uszczelniający				
25	4	094000101R	Śruba				
26	4	3833073R	Podkladka				
27	2	3023008R	Sworzeń				
28	1	3916005R	Podkladka				
29	1	3819006R	Podkladka				
30	1	3801010R	Sruba				
31	2	3960030R	Śruba				
32	1	3960069AR	Śruba				
33	1	61202038BR	Zestaw uszczelek				
35	1	61330079R	Pokrywa				
36	3	3893009R					
37	1						



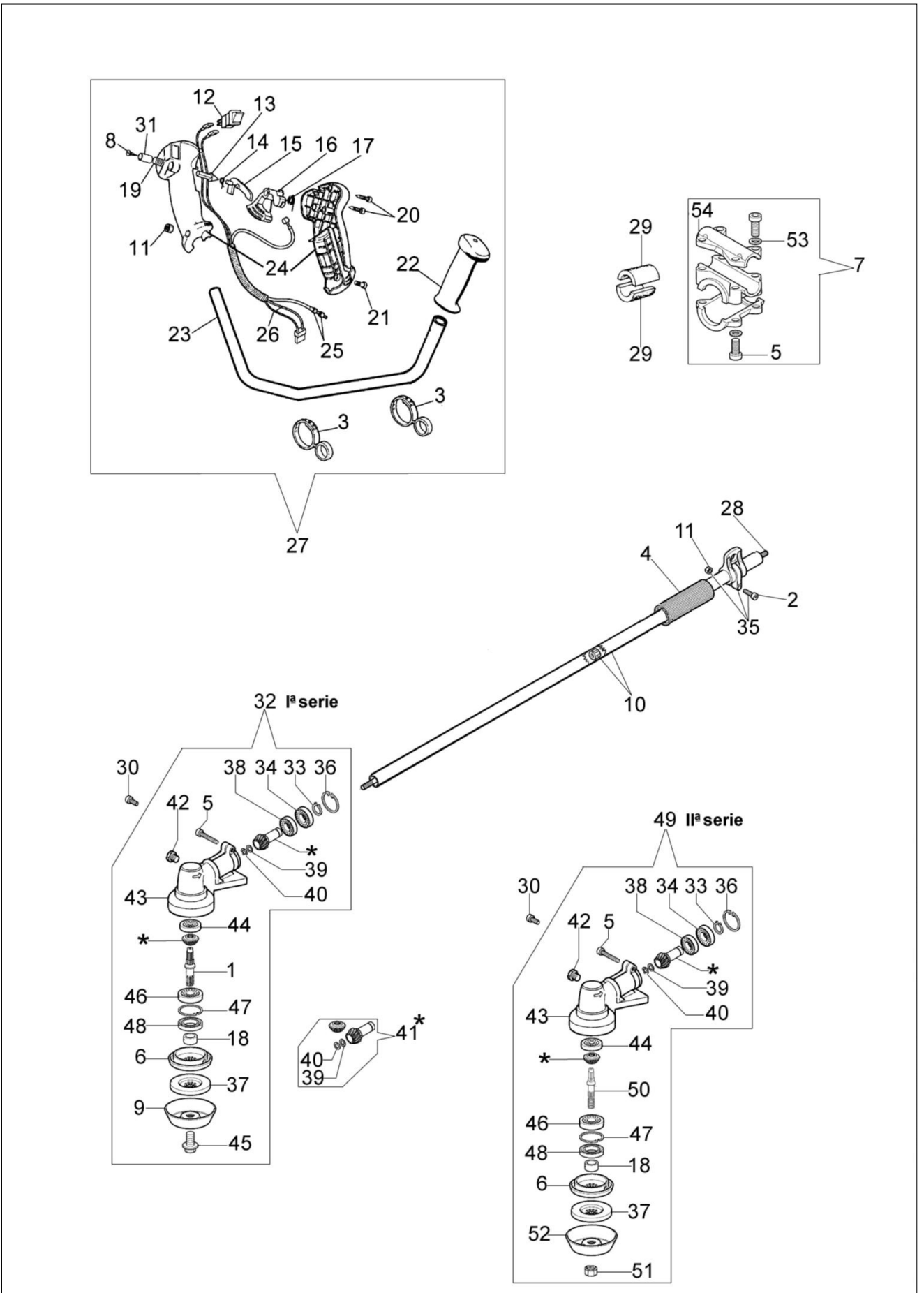
Ilustracja Rozrusznik i sprzęgło

Znak	Ilosc	Kod artykul	Opis	Waznosc od	Waznosc do	Notakt	Biuletyny
1	1	61200258R	Rozrusznik kpl.				BT3-097-07/10
2	1	61200015R	Uchwyt				BT3-097-07/10
3	1	56520087R	Linka rozrusznika				BT3-097-07/10
4	6	3801010R	Sruba				BT3-097-07/10
5	4	3916005R	Podkladka				BT3-097-07/10
6	1	004000132R	Sprezyna				BT3-097-07/10
7	1	56520038AR	Koło pasowe				BT3-097-07/10
8	1	3027005R	Pierścień				BT3-097-07/10
9	1	56520039AR	Łącznik wału				BT3-097-07/10
10	1	56520040AR	Płytką				BT3-097-07/10
11	1	3918028R	Podkładka				BT3-097-07/10
12	1	61200012AR	Kapturek świecy zapłonowej				
13	1	61200062AR	Zabierak sprzęgła				BT3-097-07/10
14	1	61250015CR	Cewka zapłonowa				
15	1	61250047R	Przewód				
16	2	3801013R	Sruba				
17	2	3819006R	Podkladka				
18	1	3912009	Nakrętka				BT3-097-07/10
19	1	3818011AR	Podkladka				BT3-097-07/10
20	1	61250014AR	Koło magnesowe				BT3-097-07/10
21	1	61200192AR	Adapter				
22	2	3801015R	Sruba				
23	1	61200192AR	Adapter				
24	2	3914003R	Nakretka				
25	1	4196038R	Tulejka				
26	1	4196037R	Rękaw				
27	1	3024015R	Pierscien				
28	1	61200031AR	Korpus rozrusznika				
29	1	3035042R	Lozysko				
30	1	3025022R	Pierscien				
31	1	4191030R	Beben sprzegla				
32	1	4191027FR	Sworzeń				
33	1	4191028R	Sprezyna				
34	1	4191153BR	Sprzęgło				
35	1	50050127	Sprężyna				BT3-097-07/10
36	2	3064010R	Podkladka				BT3-097-07/10
37	2	3024007R	Pierscien				BT3-097-07/10
38	2	4191017A	Sprężyna				BT3-097-07/10
39	1	61200260	Kit Rozrusznik kpl.				BT3-097-07/10
40	2	4191016R	Zabierak				BT3-097-07/10
41	1	61252002R	Zabierak sprzęgła				BT3-097-07/10
42	1	4191018BR	Koło linowe rozrusznika				BT3-097-07/10
43	1	072700089R	Tulejka				BT3-097-07/10



Ilustracja Zbiornik paliwa i filtr powietrza

Znak	Ilosc	Kod artykul	Opis	Waznosc od	Waznosc do	Notakt	Biuletyny
1	1	61200019AR	Uszczelka				
2	1	61200198	Izolator termiczny				
3	2	3801015R	Sruba				
4	1	61330044	Filtr powietrza kpl.				BT3-099-08/10
5	1	61200196AR	Uszczelka				
6	1	2318765AR	Gaźnik WT-869A				
7	1	61330019AR	Filtr powietrza				BT3-099-08/10
8	1	61330048AR	Pokrywa filtra				BT3-099-08/10
9	1	61200028DR	Kompletny zbiornik				
10	1	4098377R	Tasma				
11	1	61350328R	Wąż				
12	1	3073014R	Wąż				
13	1	4161211R	Tuleja				
14	1	61070011AR	Zawór odpowietrznika				
15	1	61250228R	Wąż				
16	1	61070079AR	Korek kpl.				
17	1	61070006R	Uszczelka				
18	1	094600450R	Filtr paliwa				
19	1	61200238AR	Oslona				BT3-100-08/10
20	5	3819006R	Podkladka				
21	5	3918005R	Podkladka				
22	1	3801013R	Sruba				
23	2	4175097	Śruba				
24	1	61200024R	Dźwignia				
25	1	3960069AR	Śruba				BT3-099-08/10
26	1	61200023AR	Dźwignia				BT3-099-08/10
27	1	4120070	Podkladka				BT3-099-08/10
28	4	61200128R	Dystans				
29	4	3916008R	Podkladka				
30	1	61200129R	Sprężyna				
31	4	3801016R	Sruba				
32	1	3914006R	Nakretka				BT3-099-08/10
33	1	61330035R	Oslona				BT3-099-08/10
34	1	61330040AR	Sruba				BT3-099-08/10
35	1	61202064R	Uchwyt kompletny				BT3-099-08/10
36	1	61330048AR	Pokrywa filtra				BT3-099-08/10
37	1	61202038BR	Zestaw uszczelek				
38	1	61202067	Kit filtra powietrza				
39	1	61200091R	Wąż				
40	1	61210047R					

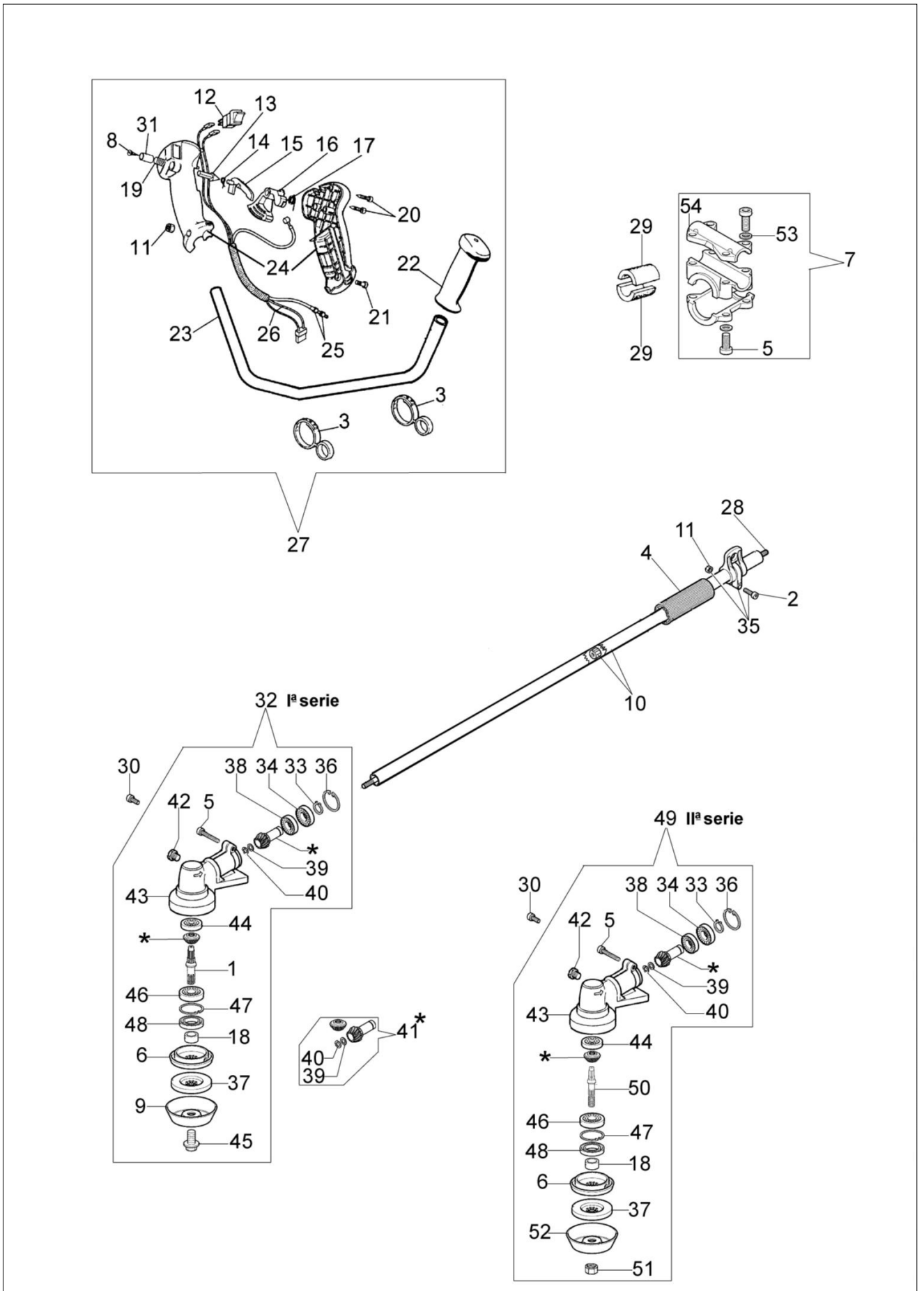


Ilustracja Przeniesienie napędu 2009 Ø26

Znak	Ilość	Kod artykuł	Opis	Ważność od	Ważność do	Notakt	Biuletyny
1	1	61040106A	Sworzeń				
2	2	3801015R	Sruba				
3	2	61170132R	Przelotka				
4	1	4179094AR	Pokrętko				
5	5	3801013R	Sruba				
6	1	61040145R	Piasta				
7	1	074000183AR	Zacisk	06/2011			BT3-106-04/11
8	1	3960021	Śruba				
9	1	4100456R	Oślona				
10	1	61280069R	Oślona Ø26				
11	8	3914003R	Nakretka				
12	1	2317021R	Wyłącznik				
13	1	4138358R	Przycisk				
14	1	4138360R	Sprężyna				
15	1	4174246AR	Dźwignia				
16	1	4174245CR	Dźwignia gazu				
17	1	4138361R	Sprężyna				
18	1	61040066R	Dystans				
19	1	4100098BR	Sprężyna				
20	2	3960029	Śruba				
21	1	3801016R	Sruba				
22	1	61040140R	Pokrętko				
23	1	4174187ER	Uchwyt				
24	1	61040131R	Uchwyt				
25	1	61200047R	Linka gazu				
26	1	61200046R	Przewód				
27	1	61200175R	Uchwyt kpl.				
28	1	61170075R	Walek napędowy				
29	2	072700082R	Amortyzator				
30	1	3901008R	Śruba				
31	1	4138359R	Przycisk				
32	1	61250237A	Zestaw przekładnia katowa Ø26 + wkładka				
33	1	3024010R	Pierscien sprężysty				
34	1	3035230R	Łożysko				
35	1	4161619AR	Taśma				
36	1	3025018R	Pierscien				
37	1	4179089R	Kolnierz				
38	1	3034008R	Łożysko				
39	1	4138311A	Pierscien				
40	1	3025009	Pierscien				
41	1	61040132A	Zestaw naprawczy przekładni kątovej				
42	1	61040071R	Korek				
43	1	61050013R	Skrzynia przekładniowa				
44	1	3034218R	Łożysko				
45	1	61040074AR	Śruba				

Ilustracja Przeniesienie napędu 2009 Ø26

Znak	Ilosc	Kod artykul	Opis	Waznosc od	Waznosc do	Notakt	Biuletyny
46	1	3034012R	Lozysko				
47	1	3025022R	Pierscien				
48	1	3050018R	Pierscien uszczelniajacy				
49	1	61250237A	Zestaw przekladnia katowa Ø26 + wkladka				
50	1	61250054R	Trzpien (zabezpieczajacy)				
51	1	61110075R	Nakretka				
52	1	61110074R	Oslona				
53	2	3819006R	Podkladka				
54	1	072700264CR	Zacisk	06/2011			BT3-106-04/11

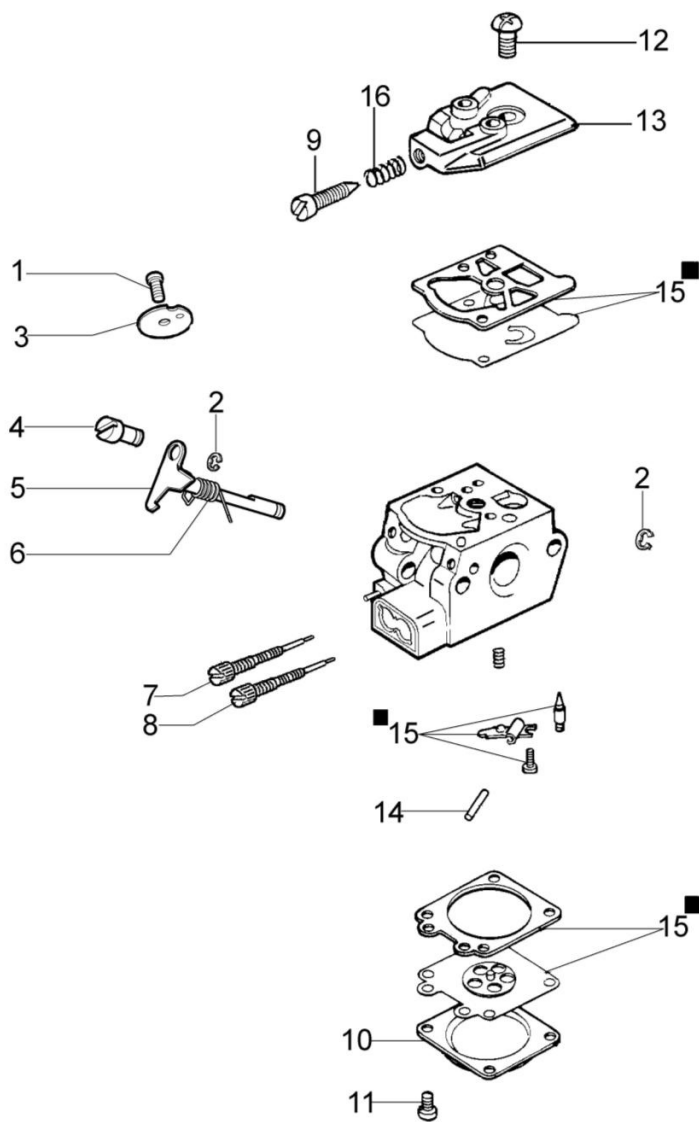


Ilustracja Przeniesienie napędu 2010 Ø28

Znak	Ilość	Kod artykuł	Opis	Ważność od	Ważność do	Notakt	Biuletyny
1	1	61040106A	Sworzeń				BT3-098-07/10
2	2	3801015R	Sruba				
3	2	61170132R	Przelotka				
4	1	4179094AR	Pokrętko				
5	5	3801013R	Sruba				
6	1	61040145R	Piasta				
7	1	074000183AR	Zacisk	06/2011			BT3-106-04/11
8	1	3960021	Śruba				
9	1	4100456R	Ośłona				BT3-098-07/10
10	1	4191192R	Ośłona Ø28				
11	8	3914003R	Nakretka				
12	1	2317021R	Wyłącznik				
13	1	4138358R	Przycisk				
14	1	4138360R	Sprężyna				
15	1	4174246AR	Dźwignia				
16	1	4174245CR	Dźwignia gazu				
17	1	4138361R	Sprężyna				
18	1	61040066R	Dystans				
19	1	4100098BR	Sprężyna				
20	2	3960029	Śruba				
21	1	3801016R	Sruba				
22	1	61040140R	Pokrętko				
23	1	4174187ER	Uchwyt				
24	1	61040131R	Uchwyt				
25	1	61200047R	Linka gazu				
26	1	61200046R	Przewód				
27	1	61200175R	Uchwyt kpl.				
28	1	4098116R	Walek napędowy				
29	2	074000035R	Amortyzator				
30	1	3901008R	Śruba				
31	1	4138359R	Przycisk				
32	1	61250287A	Przekładnia katowa Ø28				BT3-098-07/10
33	1	3024012R	Pierscien sprężysty				
34	1	3035023R	Łożysko				
35	1	4179194AR	Taśma Ø28				
36	1	3025019	Pierscien				
37	1	4179089R	Kolnierz				
38	1	3034019R	Łożysko				
39	1	4138311A	Pierscien				
40	1	3025009	Pierscien				
41	1	61040133A	Zestaw naprawczy przekładni katowej				
42	1	61040071R	Korek				
43	1	61040144R	Skrzynia przekładniowa				
44	1	3034218R	Łożysko				
45	1	61040074AR	Śruba				BT3-098-07/10

Ilustracja Przeniesienie napędu 2010 Ø28

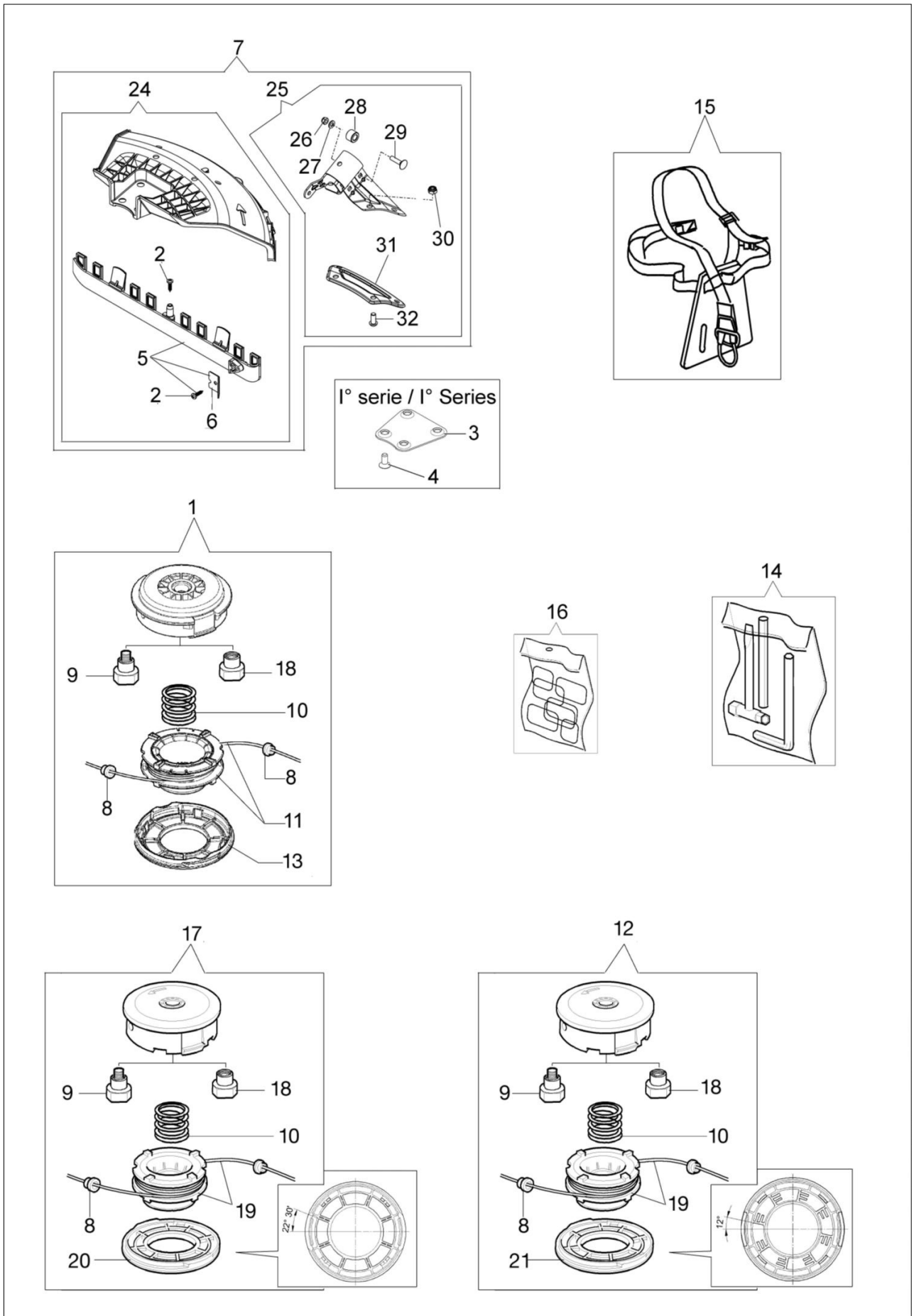
Znak	Ilosc	Kod artykul	Opis	Waznosc od	Waznosc do	Notakt	Biuletyny
46	1	3034012R	Lozysko				
47	1	3025022R	Pierscien				
48	1	3050018R	Pierscien uszczelniajacy				
49	1	61250287A	Przekladnia katowa Ø28				BT3-098-07/10
50	1	61250054R	Trzpien (zabezpieczajacy)				BT3-098-07/10
51	1	61110075R	Nakretka				BT3-098-07/10
52	1	61110074R	Oslona				BT3-098-07/10
53	2	3819006R	Podkladka				
54	1	072700264CR	Zacisk	06/2011			BT3-106-04/11



15 ■ KIT RIPARAZIONE
REPAIR KIT

Ilustracja Gaźnik WT-869A

Znak	Ilość	Kod artykuł	Opis	Ważność od	Ważność do	Notakt	Biuletyny
1	1	50010141	Śruba				
2	2	095000164	Pierścień				
3	1	072700211	Przepustnica				
4	1	2318211	Sworzeń				
5	1	2318737	Walek				
6	1	072700347	Sprężyna				
7	1	2318837	Sruba regulacyjna				
8	1	074000240	Śruba regulacyjna				
9	1	2318631	Śruba regulacyjna				
10	1	2318191	Pokrywa				
11	4	035000162	Śruba				
12	1	003300197	Śruba				
13	1	375100087	Pokrywa				
14	1	003300201	Walek napędowy				
15	1	2318671	Zestaw naprawczy				
16	1	094600148	Sprężyna				



Ilustracja Akcesoria

Znak	Ilość	Kod artykuł	Opis	Ważność od	Ważność do	Notakt	Biuletyny
1	-		Niedostępny dla tego urządzenia			Sostituita da testina completa codice 63019016	
2	2	3960040R	Sruba			(inserto maschio), 63019018 (inserto	BT3-100-08/10
3	1	4174278R	Płytką				BT3-100-08/10
4	4	3802004DR	Sruba			complet head p/n 63019016 (male insert), 63019018	BT3-100-08/10
5	1	4179113AR	Ośłona dodatkowa				BT3-100-08/10
6	1	4174275R	Ostrze				BT3-100-08/10
7	1	61330050	Ośłona				BT3-100-08/10
8	1	4199005AR	Tulejka				
9	1	4199008B	Wkładka (male)				BT3-098-07/10
10	1	4199004	Sprężyna				
11	1	4199042R	Szpuła żyłki Ø3				
12	1	61459103	Głowica Tap&Go			Inserto maschio; Male	BT3-098-07/10
12	1	61459103	Głowica Tap&Go			Inserto femmina; Female	BT3-098-07/10
13	1	4199035BR	Pokrywa			insert	
14	1	61052031R	Zestaw narzędzi				
15	1	61200106R	Pas nośny				
16	1	61212045	Zestaw etykiet				
17	-		Niedostępny dla tego urządzenia			Sostituita da testina completa codice 63019016	
18	1	61110076	Wkładka (female)			63019018 (inserto femmina); Replaced by	BT3-098-07/10
19	1	4199052	Szpuła żyłki				
20	1	4199026A	Pokrywa			(male insert), 63019018	
21	1	4199046	Pokrywa			(female insert)	
24	1	61200255	Ośłona kpl.				BT3-100-08/10
25	1	61330042	Taśma				BT3-100-08/10
26	1	3914003R	Nakretka				BT3-100-08/10
27	1	3916005R	Podkładka				BT3-100-08/10
28	1	61330042	Taśma				BT3-100-08/10
29	1	3910005	Śruba				BT3-100-08/10
30	1	3914008R	Nakrętka				BT3-100-08/10
31	1	61330039	Płytką				BT3-100-08/10
32	1	3933020R	Śruba				BT3-100-08/10