

STARK 3810 T Kosa spalinowa



Dokumenty

Silnik

Układ zapłonowy

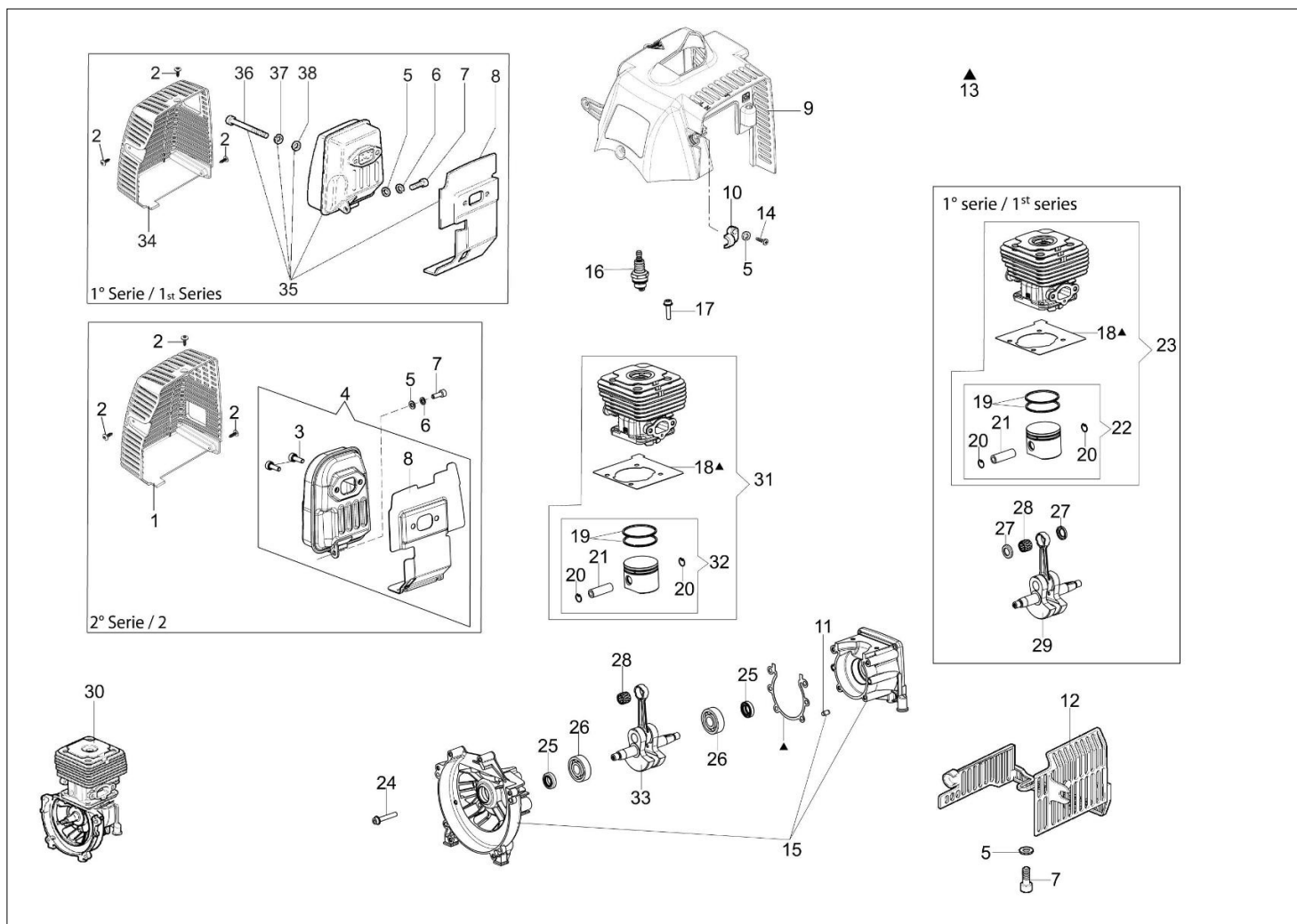
Zbiornik paliwa i filtr powietrza

Przeniesienie napędu

Gaźnik WT-1099

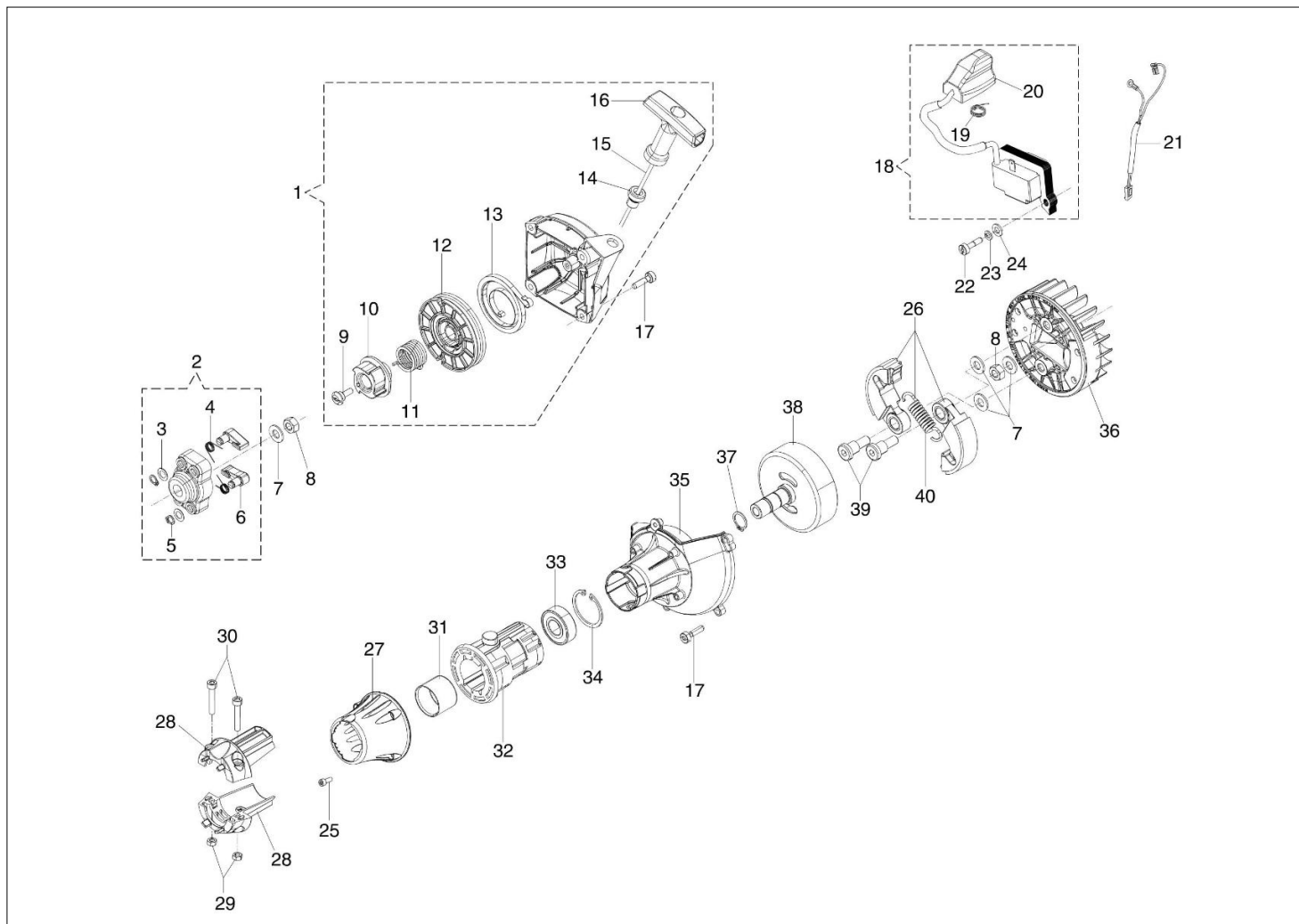
Akcesoria

Katalog części zamiennych (Głowica "Load&Go" D.130)



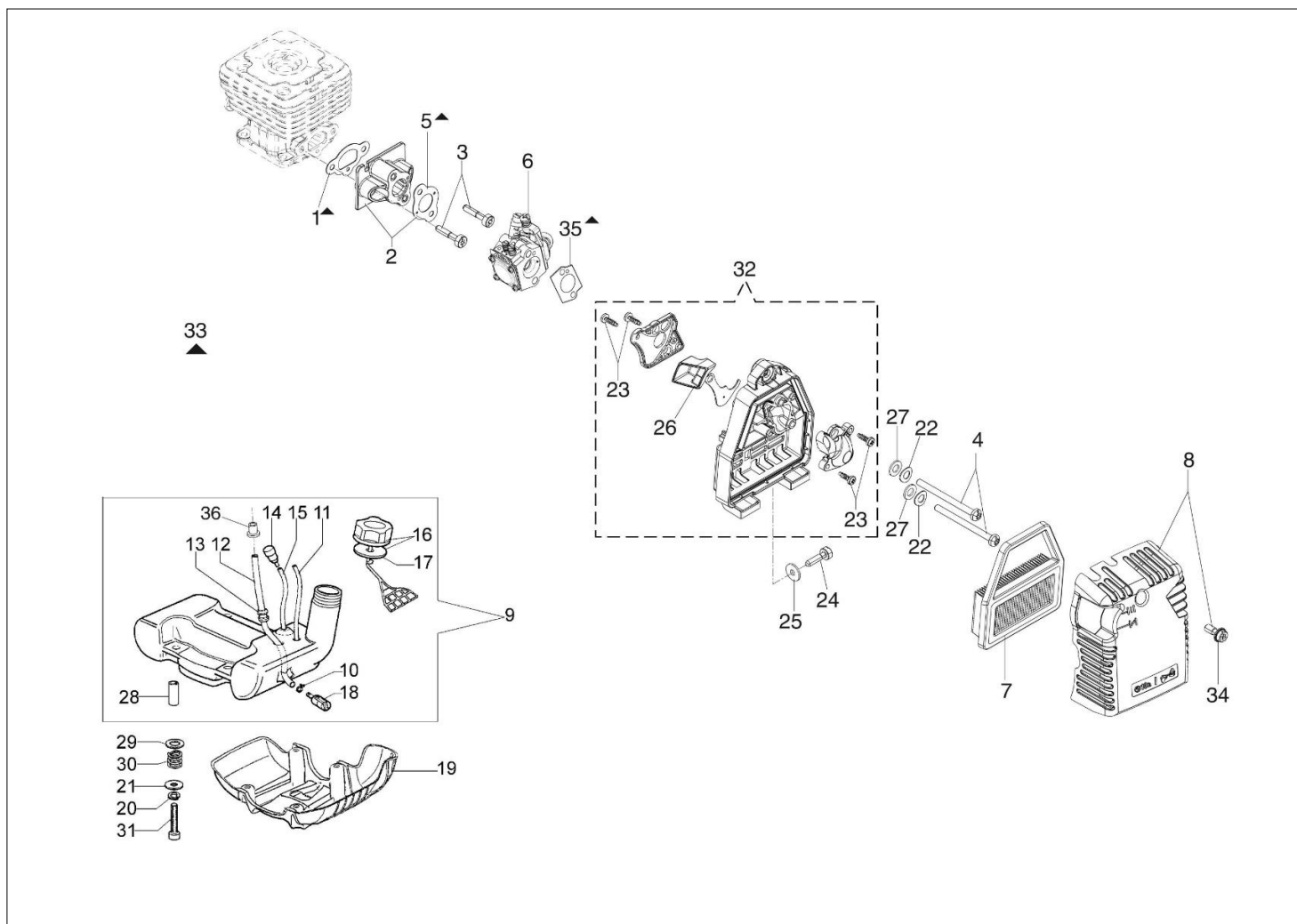
Ilustracja Silnik

Znak	Ilosc	Kod artykul	Opis	Waznosc od	Waznosc do	Notakt	Biuletyny
1	1	61330168R	Pokrywa tłumika				
2	3	3960121R	Sruba				
3	2	005100906AR	Śruba				
4	1	61330192CR	Tłumik kpl.				
5	3	3916005R	Podkładka				
6	1	3819006R	Podkładka				
7	3	3801010R	Sruba				
8	1	61330125R	Deflektor				
9	1	61330127R	Oslona cylindra				
10	1	61200064R	Stoper				
11	4	3023008R	Sworzeń				
12	1	61330054BR	Oslona				
13	1	61202038BR	Zestaw uszczelek				
14	1	3960069AR	Śruba				
15	1	61330067	Skrzynia korbowa kpl.				
16	1	3055115R	Świeca zapłonowa				
17	4	094000101R	Śruba				
18	1	61350272R	Uszczelka				
19	2	4196166R	Pierscien tłokowy				
20	2	004900061R	Pierscien				
21	1	50110047R	Pierscien tłokowy				
22	1	50110066A	Tłok kpl. Ø38		SN 8608113965		BT3-138-05/18
23	1	61212005B	Cylinder kpl. Ø38				BT3-138-05/18
24	4	3860096R	Sruba				
25	2	094000099R	Pierścień uszczelniający				
26	2	094000006R	Lozysko				
27	2	50110043AR	Dystans		SN 8608113965		BT3-138-05/18
28	1	50110044R	Lozysko				
29	1	61200001R	Wał korbowy		SN 8608113965		BT3-138-05/18
30	1	61330241R	Szortblok				
31	1	61210137	Cylinder kpl.	SN 8608113966			
32	1		Tłok kpl. Ø38	SN 8608113966			
33	1		Wał korbowy	SN 8608113966			
34	1		Pokrywa tłumika				
35	1		Tłumik kpl. KAT EURO 2				
36	2		Sruba				
38	2						
38	2						



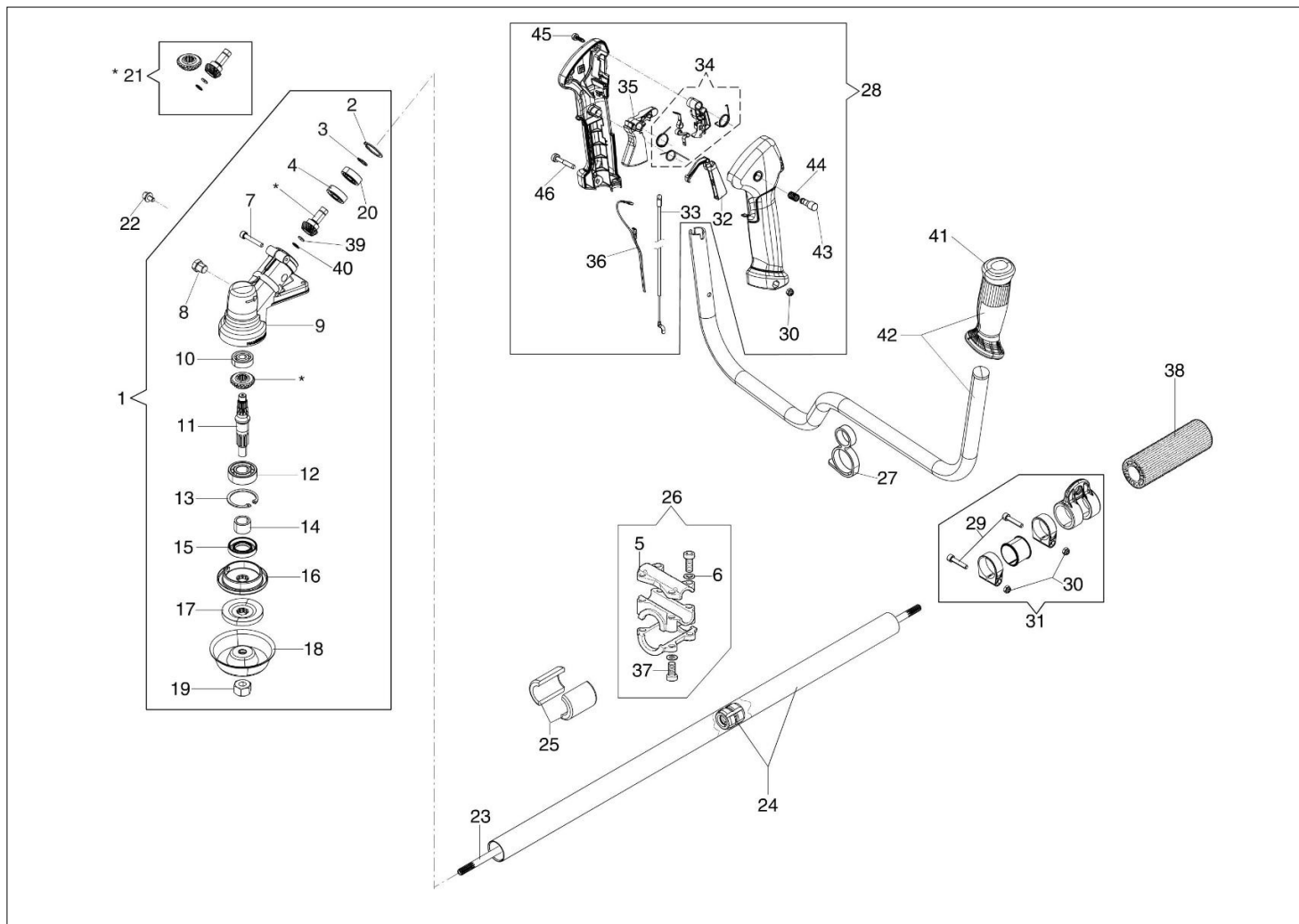
Ilustracja Układ zapłonowy

Znak	Ilość	Kod artykuł	Opis	Ważność od	Ważność do	Notakt	Biuletyny
1	1	61332015R	Rozrusznik kpl.				
2	1	61330197	Zabierak sprzęgła				
3	2	3064010R	Podkładka				
4	2	4191017A	Sprężyna				
5	2	3024007R	Pierscien				
6	2	61350145R	Zabierak				
7	1	3818011AR	Podkładka				
8	1	3912009	Nakrętka				
9	1	50160024	Sruba				
10	1	61350204AR	Zębatka napędowa				
11	1	61350203BR	Sprężyna				
12	1	61350139R	Koło pasowe				
13	1	004000132R	Sprężyna				
14	1	072700089R	Tulejka				
15	1	4098073R	Linka rozrusznika				
16	1	61200015R	Uchwyt				
17	9	3801010R	Sruba				
18	1	61250015CR	Cewka zapłonowa				
19	1	50050127	Sprężyna				
20	1	61200012AR	Kapturek świecy zapłonowej				
21	1	61250282AR	Przewód				
22	1	3901082R	Śruba				
23	1	3819006R	Podkładka				
24	1	3916006R	Podkładka				
25	4	3893060R	Sruba				
26	1	4191153BR	Sprzęgło				
27	1	61200296R	Pokrywa				
28	2	61200192AR	Adapter				
29	2	3914003R	Nakrętka				
30	2	3801015R	Sruba				
31	1	4196038R	Tulejka				
32	1	4196037R	Rękaw				
33	1	3035042R	Łozysko				
34	1	3025022R	Pierscien				
35	1	61200298R	Korpus rozrusznika				
36	1	61250014AR	Koło magnesowe				
37	1	3024015R	Pierscien				
38	1	4191030R	Beben sprzęgła				
39	2	4191027FR	Sworzeń				
40	1	4191028R	Sprężyna				



Ilustracja Zbiornik paliwa i filtr powietrza

Znak	Ilość	Kod artykuł	Opis	Ważność od	Ważność do	Notakt	Biuletyny
1	1	61200019AR	Uszczelka				
2	1	61200198	Izolator termiczny				
3	2	3801015R	Sruba				
4	2	3891067R	Sruba				
5	1	61200196AR	Uszczelka				
6	1	2318987R	Gaznik WT-1099				
7	1	61380013AR	Filtr powietrza				
8	1	61330131	Pokrywa filtra		S/N 8609409211		BT3-142-04/20
8	1	61330249	Pokrywa filtra	S/N 8609409212			BT3-142-04/20
9	1	61330135AR	Kompletny zbiornik				
10	1	4098377R	Tasma				
11	1	61250228R	Wąż				
12	1	3073014R	Wąż				
13	1	4161211R	Tuleja				
14	1	61070011AR	Zawór odpowietrznika				
15	1	61250228R	Wąż				
16	1	61372003R	Korek kpl.				
17	1	61070006R	Uszczelka				
18	1	50010218R	Filtr paliwa				
19	1	61200238AR	Ośłona				
20	4	3819006R	Podkładka				
21	4	3918005R	Podkładka				
22	2	3833073R	Podkładka				
23	4	3960087AR	Sruba				
24	1	3891048R	Sruba				
25	1	3918005R	Podkładka				
26	1	61380074AR	Dzwignia ssania				
27	2	3916005R	Podkładka				
28	4	61200128R	Dystans				
29	4	3916008R	Podkładka				
30	4	61200129R	Sprężyna				
31	4	3801016R	Sruba				
32	1	61382040AR	Kit filtra powietrza		S/N 8609409211		BT3-142-04/20
32	1	61332050R	Kit filtra powietrza	S/N 8609409212			BT3-142-04/20
33	1	61202038BR	Zestaw uszczelek				
34	1	61330040AR	Sruba				
35	1	61350155R	Kołnierz				
36	1	61280105	Taśma				

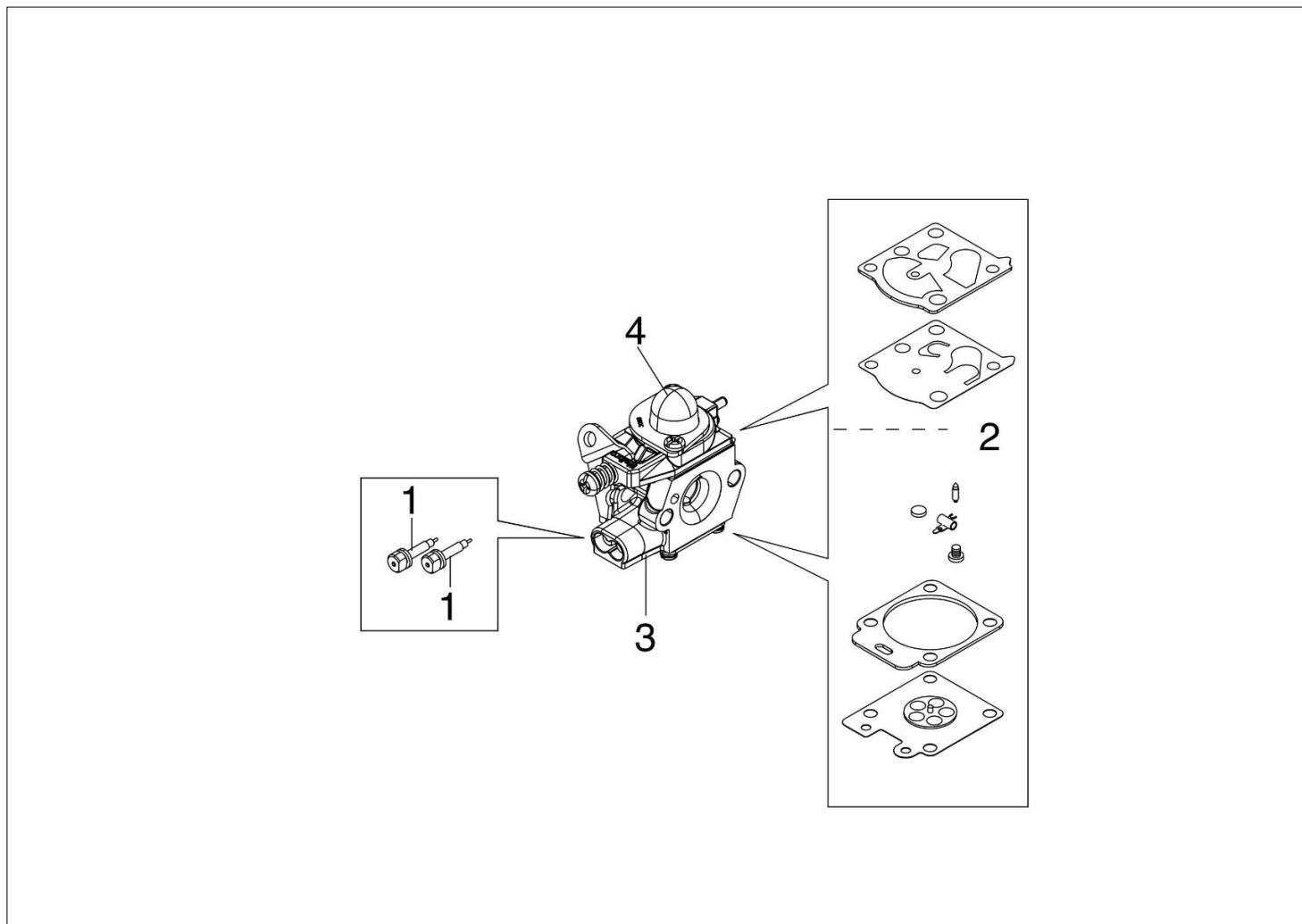


Ilustracja Przeniesienie napędu

Znak	Ilość	Kod artykuł	Opis	Ważność od	Ważność do	Notakt	Biuletyny
1	1	61250287A	Przekładnia katowa Ø28				
2	1	3025019	Pierscien				
3	1	3024012R	Pierscien sprężysty				
4	1	3034019R	Łożysko				
5	1	072700264CR	Zacisk				
6	8	3819006R	Podkładka				
7	1	3901016	Sruba				
8	1	61040071R	Korek				
9	1	61040144R	Skrzynia przekładniowa				
10	1	3024018R	Pierścień				
11	1	61250054R	Trzpień (zabezpieczający)				
12	1	3024012R	Pierscien sprężysty				
13	1	3025022R	Pierscien				
14	1	61040066R	Dystans				
15	1	3050018R	Pierscien uszczelniający				
16	1	61040145R	Piasta				
17	1	4179089R	Kolnierz				
18	1	61110074R	Oslona				
19	1	61110075R	Nakretka				
20	1	3035023R	Łożysko				
21	1	61040133A	Zestaw naprawczy przekładni katowej				
22	1	3901008R	Śruba				
23	1	61202109R	Walek				
24	1	61252049R	Oslona Ø28				
25	1	074000035R	Amortyzator				
26	1	074000183AR	Zacisk				
27	1	61170132R	Przelotka				
28	1	61332021R	Kompletny uchwyt				
29	2	3801015R	Sruba				
30	1	3914003R	Nakretka				
31	1	4179194AR	Taśma Ø28				
32	1	61370114R	Dźwignia				
33	1	61380066R	Linka gazu				
34	1	61370294	Dźwignia				
35	1	61380064R	Dźwignia gazu				
36	1	61330130R	Przewód				
37	4	3801011R	Sruba				
38	1	4179094AR	Pokrętło				
39	1	4138311A	Pierscien				
40	1	3025009	Pierscien				
41	1	61040140R	Pokrętło				
42	1	61330199	Zespół dźwigni				
43	1	56550185R	Przycisk				
44	1	4100098BR	Sprężyna				
46	1	3891054R	Sruba				

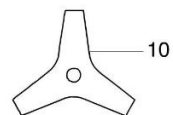
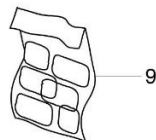
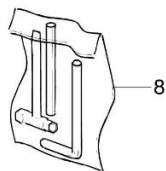
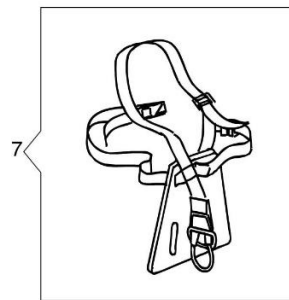
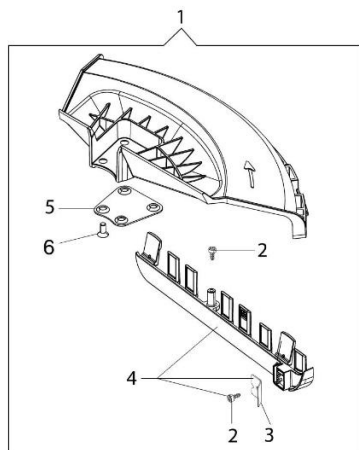
Ilustracja Przeniesienie napędu

Znak	Ilosc	Kod artykul	Opis	Waznosc od	Waznosc do	Notakt	Biuletyny
47	5	3893016AR	Sruba				



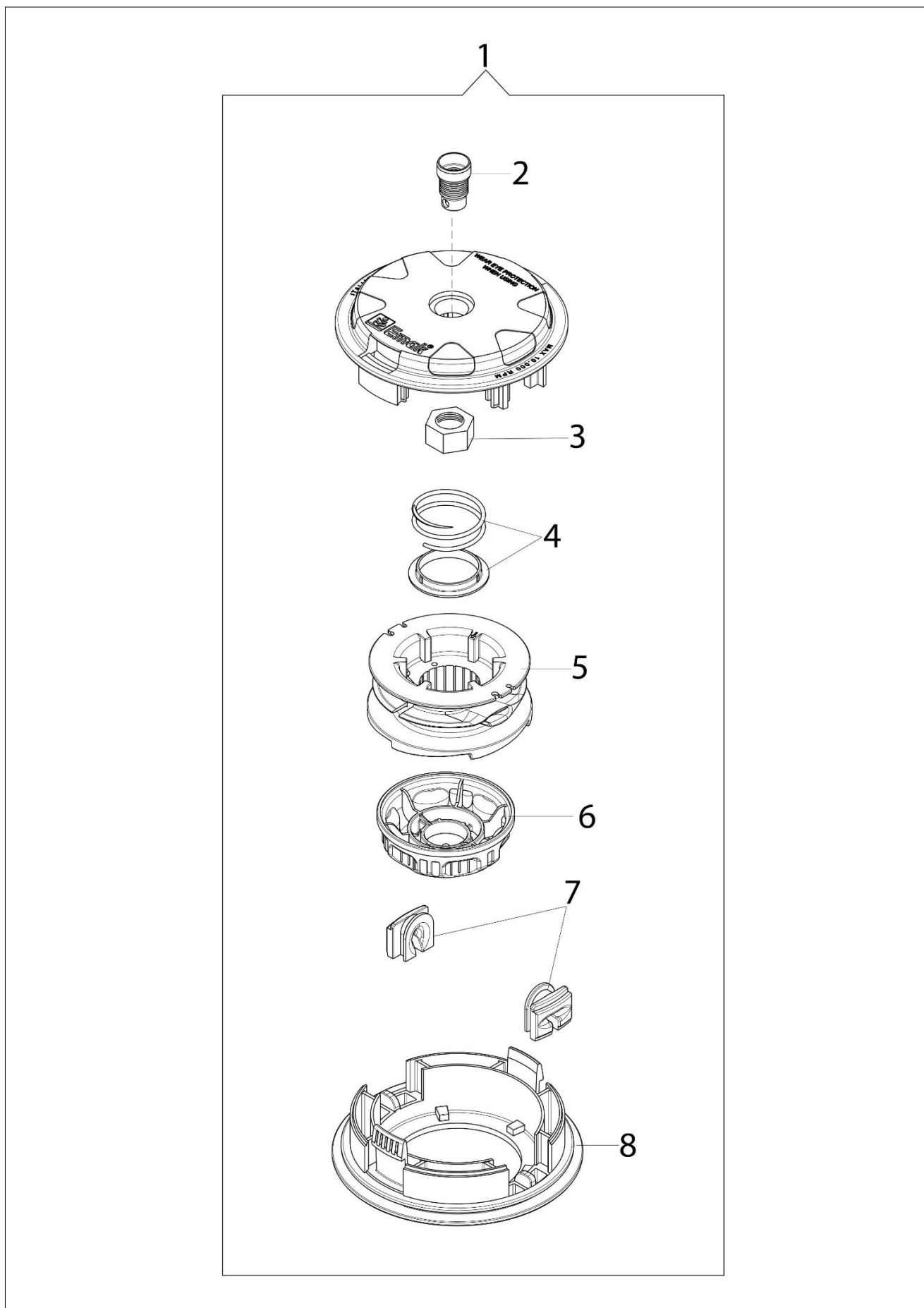
Ilustracja Gaźnik WT-1099

Znak	Ilość	Kod artykuł	Opis	Ważność od	Ważność do	Notakt	Biuletyny
1	2	2318667R	Sruba regulacyjna				
2	1	2318671	Zestaw naprawczy				
3	1	2318987R	Gaźnik WT-1099				
4	1	2318572	Pompa paliwa				



Ilustracja Akcesoria

Znak	Ilosc	Kod artykul	Opis	Waznosc od	Waznosc do	Notakt	Biuletyny
1	1	61330235	Oslona				
2	2	3960032R	Śruba				
3	1	4174275R	Ostrze				
4	1	4179113AR	Oslona dodatkowa				
5	1	4174278R	Plytka				
6	4	3802004DR	Sruba				
7	1	61200106R	Pas nośny				
8	1	61012010	Zestaw narzędzi				
9	1	61330202	Zestaw etykiet				
10	1	4095673BR	Tracza 3 noże				



Ilustracja Katalog części zamiennych (Głowica "Load&Go" D.130)

Znak	Ilość	Kod artykuł	Opis	Ważność od	Ważność do	Notakt	Biuletyny
1	1	63129007	Głowica żyłkowa Load & Go			Easy&LongLife	
1	1	63129014	Głowica Load&Go			ExtraLife	
2	1	63120041R	Wkładka				
3	1	63120040R	Nakretka				
4	1	63120031R	Kit Sprezyna				
5	1	63120020AR	Szpula żyłki				
6	1	63120007AR	Pokretło			Easy&LongLife	
6	1	63120030AR	Pokretło			ExtraLife	
7	2	63120001R	Tulejka				
8	1	63120005R	Pokrywa				