

STARK 37 IC Kosa spalinowa



Dokumenty

Silnik

Rozrusznik i sprzęgło

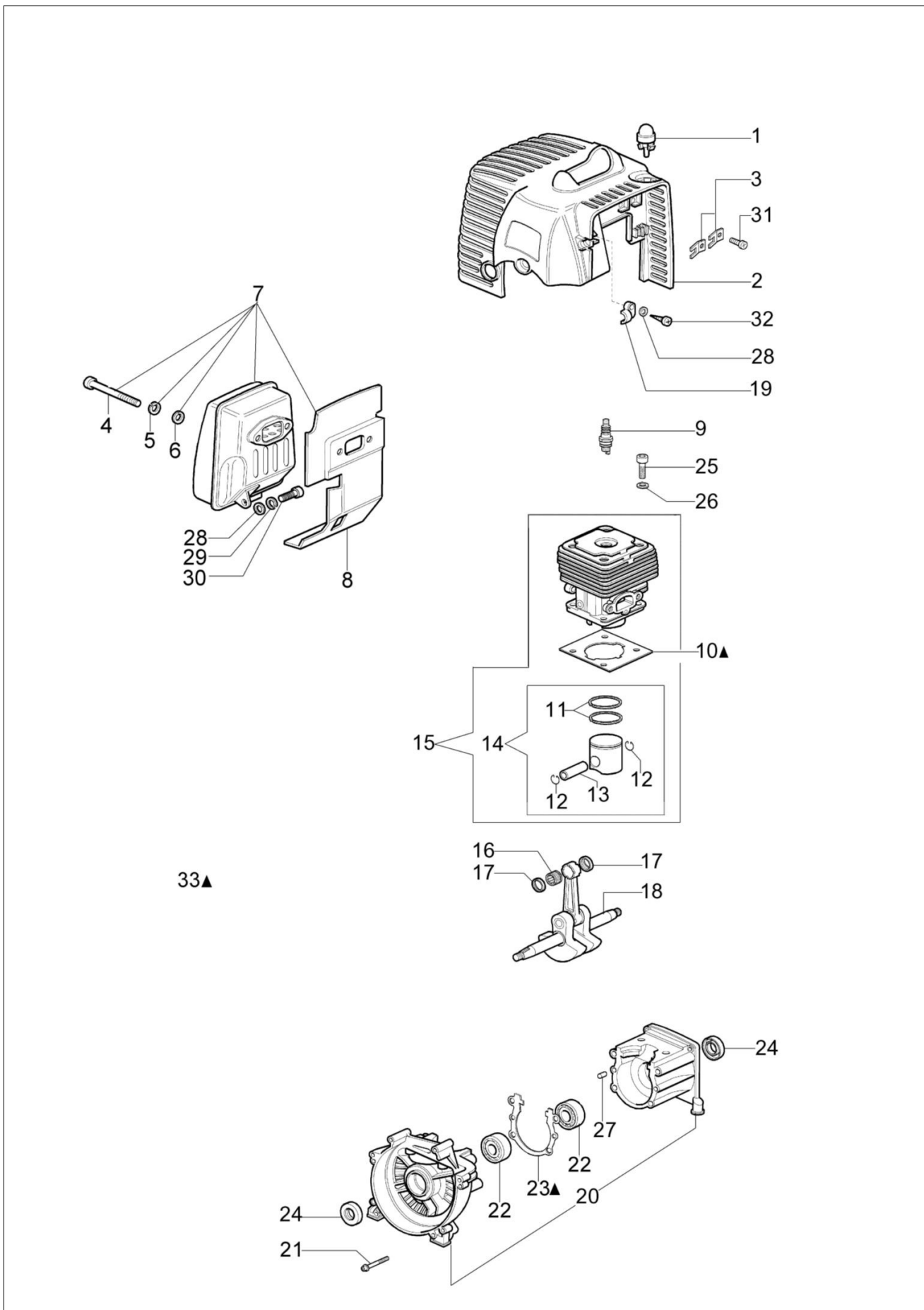
Zbiornik paliwa i filtr powietrza

Przeniesienie napędu

Gaźnik C1Q-E12 (do 30/09/07)

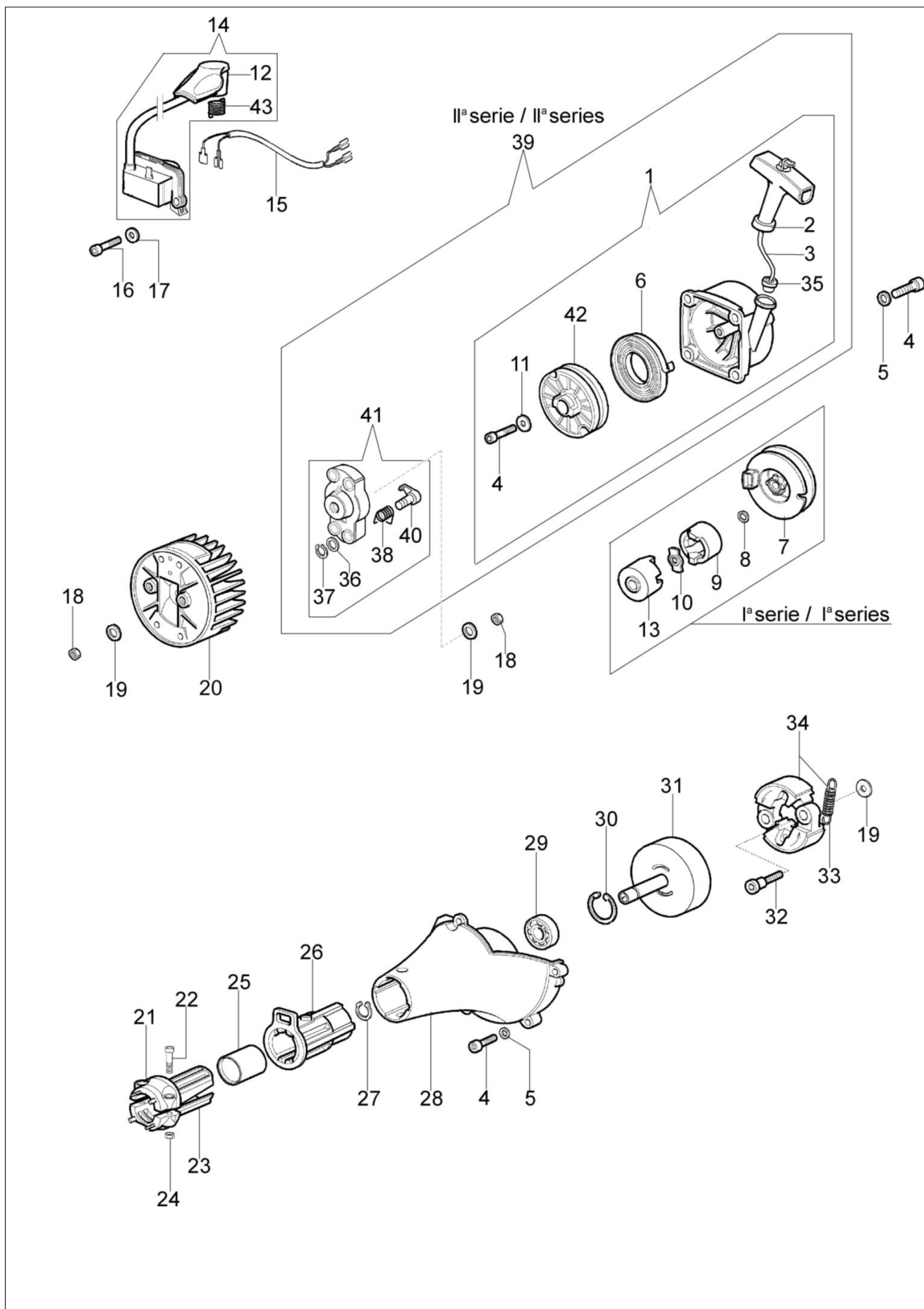
Gaźnik WT-869 (od 01/10/07)

Akcesoria



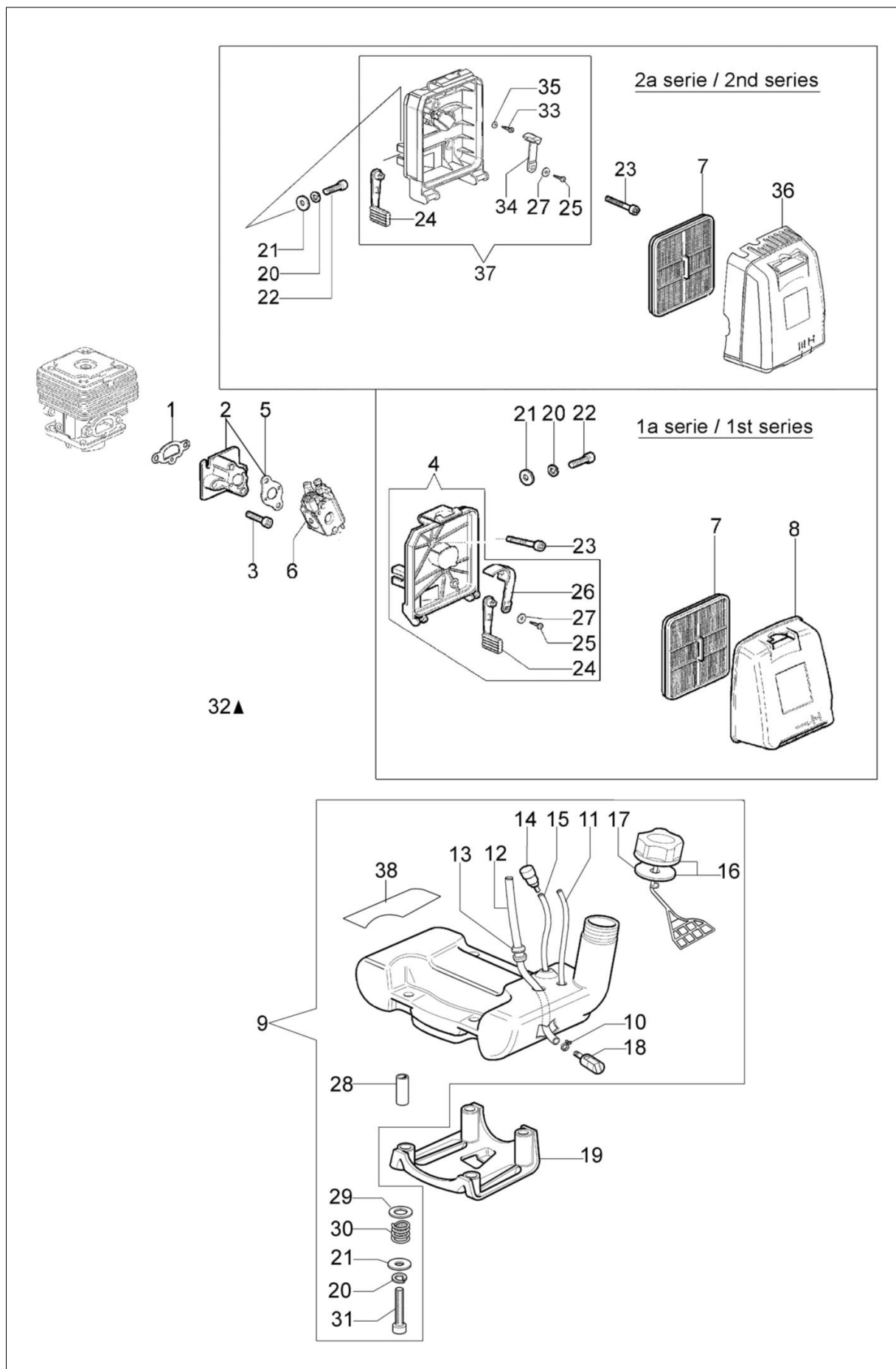
Ilustracja Silnik

Znak	Ilość	Kod artykuł	Opis	Ważność od	Ważność do	Notakt	Biuletyny
1	1	2318817R	Pompka rozruchowa				
2	1	61200027R	Ośłona cylindra				
3	2	4191069BR	Płytką				
4	2	3801065R	Sruba				
5	2	3819036R	Podkładka				
6	1	3916006R	Podkładka				
7	1	61200061AR	Tłumik				
8	1	61200063AR	Deflektor				
9	1	3055115R	Świeca zapłonowa				
10	1	61350272R	Uszczelka				
11	2	4196166R	Pierscien tłokowy				BT3-114-05/12
12	2	004900061R	Pierscien				BT3-114-05/12
13	1	50110047R	Pierscien tłokowy				BT3-114-05/12
14	1	61212004B	Tłok kpl. Ø38	SN 2051076511			BT3-114-05/12
15	1	61212005B	Cylinder kpl. Ø38	SN 2051076511			BT3-114-05/12
16	1	50110044R	Łożysko				
17	2	50110043AR	Dystans				
18	1	61200001R	Wał korbowy				
19	1	61200064R	Stoper				
20	1	61350346	Skrzynia korbowa kpl.				
21	1	3860096R	Sruba				
22	2	094000006R	Łożysko				
23	1	61200006AR	Uszczelka				
24	2	094000099R	Pierścień uszczelniający				
25	4	094000101R	Śruba				
26	4	3833073R	Podkładka				
27	2	3023008R	Sworzeń				
28	1	3916005R	Podkładka				
29	1	3819006R	Podkładka				
30	1	3801010R	Sruba				
31	2	3960030R	Śruba				
32	1	3960069AR	Śruba				
33	1	61202038BR	Zestaw uszczelek				



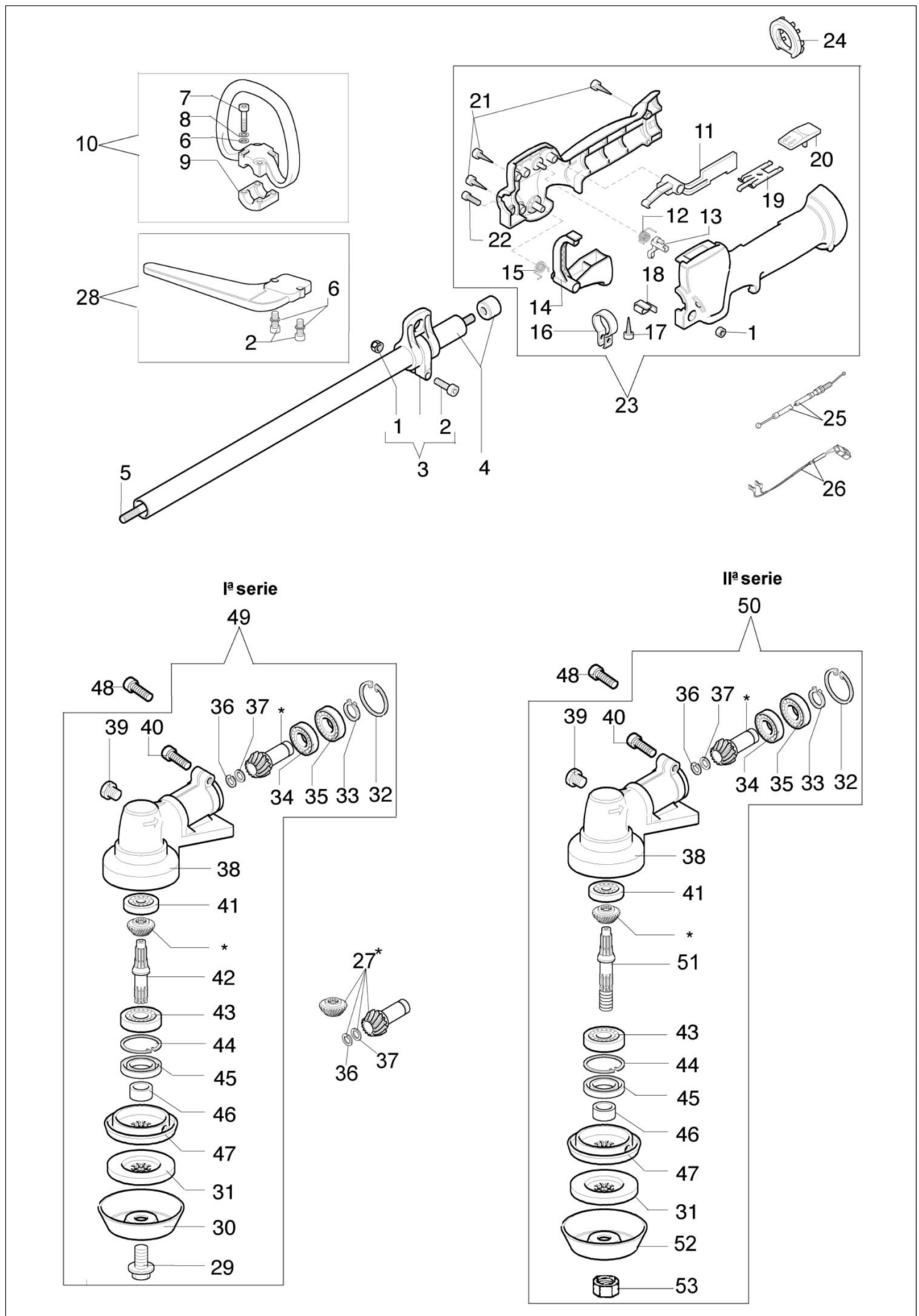
Ilustracja Rozrusznik i sprzęgło

Znak	Ilość	Kod artykuł	Opis	Ważność od	Ważność do	Notakt	Biuletyny
1	1	61200258R	Rozrusznik kpl.				
2	1	61200015R	Uchwyt				
3	1	56520087R	Linka rozrusznika				
4	6	3801010R	Sruba				
5	4	3916005R	Podkładka				
6	1	004000132R	Sprężyna				
7	1	56520038AR	Koło pasowe				
8	1	3027005R	Pierścień				
9	1	56520039AR	Łącznik wału				
10	1	56520040AR	Płytką				
11	1	3918020R	Podkładka				
12	1	61200012AR	Kapturek świecy zapłonowej				
13	1	61200062AR	Zabierak sprzęgła				
14	1	61250015CR	Cewka zapłonowa				
15	1	61250047R	Przewód				
16	2	3801013R	Sruba				
17	2	3819006R	Podkładka				
18	1	3912009	Nakrętka				
19	1	3818011AR	Podkładka				
20	1	61250014AR	Koło magnesowe				
21	1	61200059R	Adapter				
22	2	3801015R	Sruba				
23	1	61200060R	Adapter				
24	2	3914003R	Nakretka				
25	1	4161364	Tulejka				
26	1	4161428R	Rękaw				
27	1	3024015R	Pierscien				
28	1	61200031AR	Korpus rozrusznika				
29	1	3035042R	Łozysko				
30	1	3025022R	Pierscien				
31	1	61200032R	Bęben sprzęgła				
32	1	4191027FR	Sworzeń				
33	1	4191028R	Sprężyna				
34	1	4191153BR	Sprzęgło				
35	1	072700089R	Tulejka				
36	2	3064010R	Podkładka				
37	2	3024007R	Pierscien				
38	2	4191017A	Sprężyna				
39	1	61200260	Kit Rozrusznik kpl.				
40	2	4191016R	Zabierak				
41	1	61252002R	Zabierak sprzęgła				
42	1	4191018BR	Koło linowe rozrusznika				
43	1	50050127	Sprężyna				



Ilustracja Zbiornik paliwa i filtr powietrza

Znak	Ilosc	Kod artykul	Opis	Waznosc od	Waznosc do	Notakt	Biuletyny
1	1	61200019AR	Uszczelka				
2	1	61200198	Izolator termiczny				
3	2	3801015R	Sruba				
4	1	61212062	Uchwyt kompletny		SN 2053508856		BT3-124-04/14
5	1	61200021AR	Uszczelka				
6	1	2318765AR	Gaźnik WT-869A		SN 2053508856		BT3-124-04/14
6	1	2318735CR	Gaźnik WT-870B	SN 2053508857			BT3-124-04/14
7	1	61200025BR	Filtr powietrza				BT3-124-04/14
8	1	61200026R	Pokrywa		SN 2053508856		BT3-124-04/14
9	1	61200028DR	Kompletny zbiornik				BT3-072-04/07
10	1	4098377R	Tasma				
11	1	61350328R	Wąż				
12	1	3073014R	Wąż				
13	1	4161211R	Tuleja				
14	1	61070011AR	Zawór odpowietrznika				
15	1	61250228R	Wąż				
16	1	61070079AR	Korek kpl.				
17	1	61070006R	Uszczelka				
18	1	094600450R	Filtr paliwa				
19	1	61200238AR	Ośłona				
20	5	3819006R	Podkładka				BT3-072-04/07
21	5	3918005R	Podkładka				BT3-072-04/07
22	1	3801013R	Sruba				
23	2	61052009BR	Śruba				
24	1	61200024R	Dźwignia				BT3-124-04/14
25	1	3960069AR	Śruba				
26	1	61200023AR	Dźwignia		SN 2053508856		BT3-124-04/14
27	1	4120070	Podkładka				
28	4	61200128R	Dystans				BT3-072-04/07
29	4	3916008R	Podkładka				BT3-072-04/07
30	4	61200129R	Sprężyna				BT3-072-04/07
31	4	3801016R	Sruba				BT3-072-04/07
32	1	61202038BR					
33	1	3960145R					
34	1						
35	1						
36	1						
37	1						
38	1						



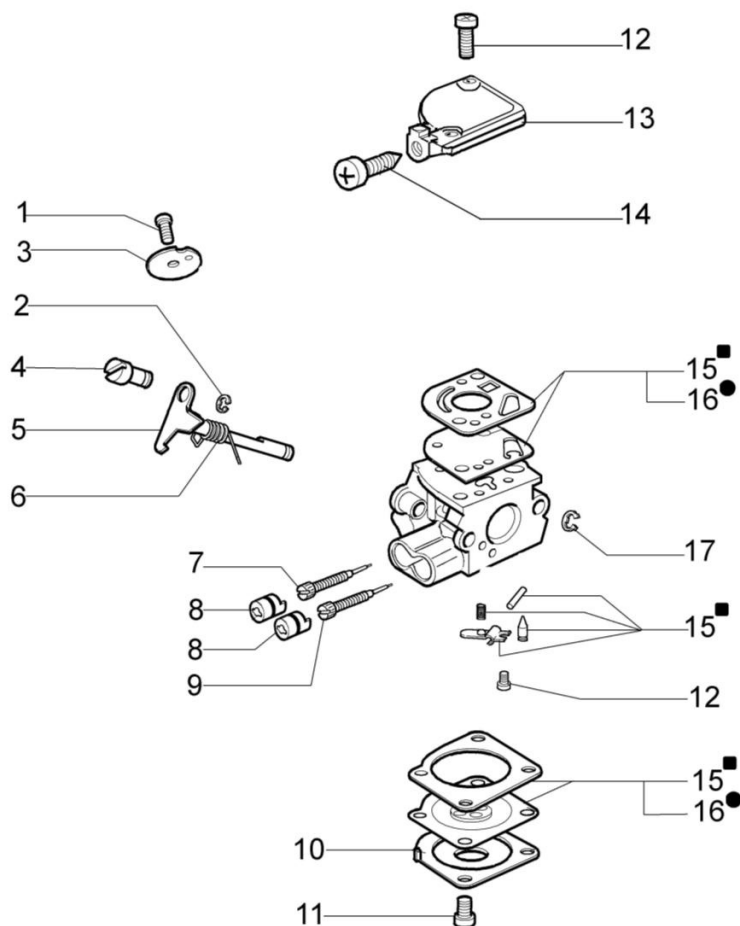
Ilustracja Przeniesienie napędu

Znak	Ilosc	Kod artykul	Opis	Waznosc od	Waznosc do	Notakt	Biuletyny
1	2	3914003R	Nakretka				
2	3	3801015R	Sruba				
3	1	4161619AR	Taśma				
4	1	61280069R	Oslona Ø26				
5	1	61170075R	Walek napedowy				
6	6	3918010R	Podkladka				
7	4	3801017R	Sruba				
8	4	3819006R	Podkladka				
9	1	61010024R	Blokada				
10	1	61032012R	Uchwyt				
11	1	61040050AR	Dźwignia				
12	1	61040057R	Sprężyna				
13	1	61040052	Zabierak				
14	1	61040049	Dźwignia gazu				
15	1	61040056R	Sprężyna				
16	1	61010019	Taśma				
17	1	3960061AR	Śruba				
18	1	61040054R	Płytką				
19	1	61040053R	Płytką				
20	1	61040051	Przycisk				
21	3	3960067AR	Śruba				
22	1	3801011R	Sruba				
23	1	61012006AR	Uchwyt				
24	1	4161319A	Trzymak - końcówka				
25	1	61200045R	Linka gazu				
26	1	61200044R	Przewód				
27	1	61040132A	Zestaw naprawczy przekładni kątowej				
28	1	61042026R	Oslona				
29	1	61040074AR	Śruba				
30	1	4100456R	Oslona				
31	1	4179089R	Kolnierz				
32	1	3025018R	Pierscien				
33	1	3024010R	Pierscien sprzysty				
34	1	3034008R	Łożysko				
35	1	3035230R	Lozysko				
36	1	3025009	Pierscien				
37	1	4138311A	Pierscien				
38	1	61050013R	Skrzynia przekładniowa				
39	1	61040071R	Korek				
40	1	3901016	Sruba				
41	1	3034218R	Lozysko				
42	1	61040106A	Sworzeń				
43	1	3034012R	Lozysko				
44	1	3025022R	Pierscien				
45	1	3050018R	Pierscien uszczelniający				

Ilustracja Przeniesienie napędu

Znak	Ilosc	Kod artykul	Opis	Waznosc od	Waznosc do	Notakt	Biuletyny
46	1	61040066R	Dystans				
47	1	61040145R	Piasta				
48	1	3901008R	Śruba				
49	1	61250237A	Zestaw przekładnia katowa Ø26 + wkładka				
50	1	61250237A	Zestaw przekładnia katowa Ø26 + wkładka				
51	1	61250054R	Trzpień (zabezpieczający)				
52	1	61110074R	Oslona				
53	1	61110075R	Nakretka				

Zama mod.C1Q-E12 compl. p.n. 2320051R

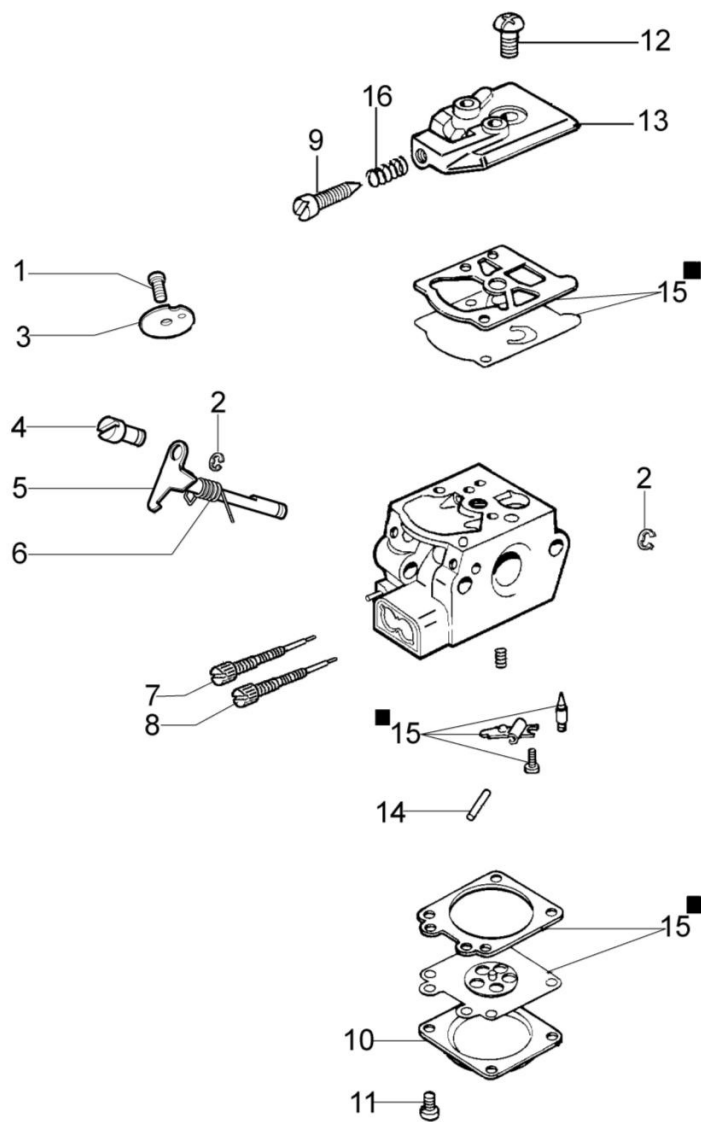


16 ● KIT MENBRANE & GUARNIZIONI
DIAPHRAGM & GASKET SET

15 ■ KIT RIPARAZIONE
REPAIR KIT

Ilustracja Gaźnik C1Q-E12 (do 30/09/07)

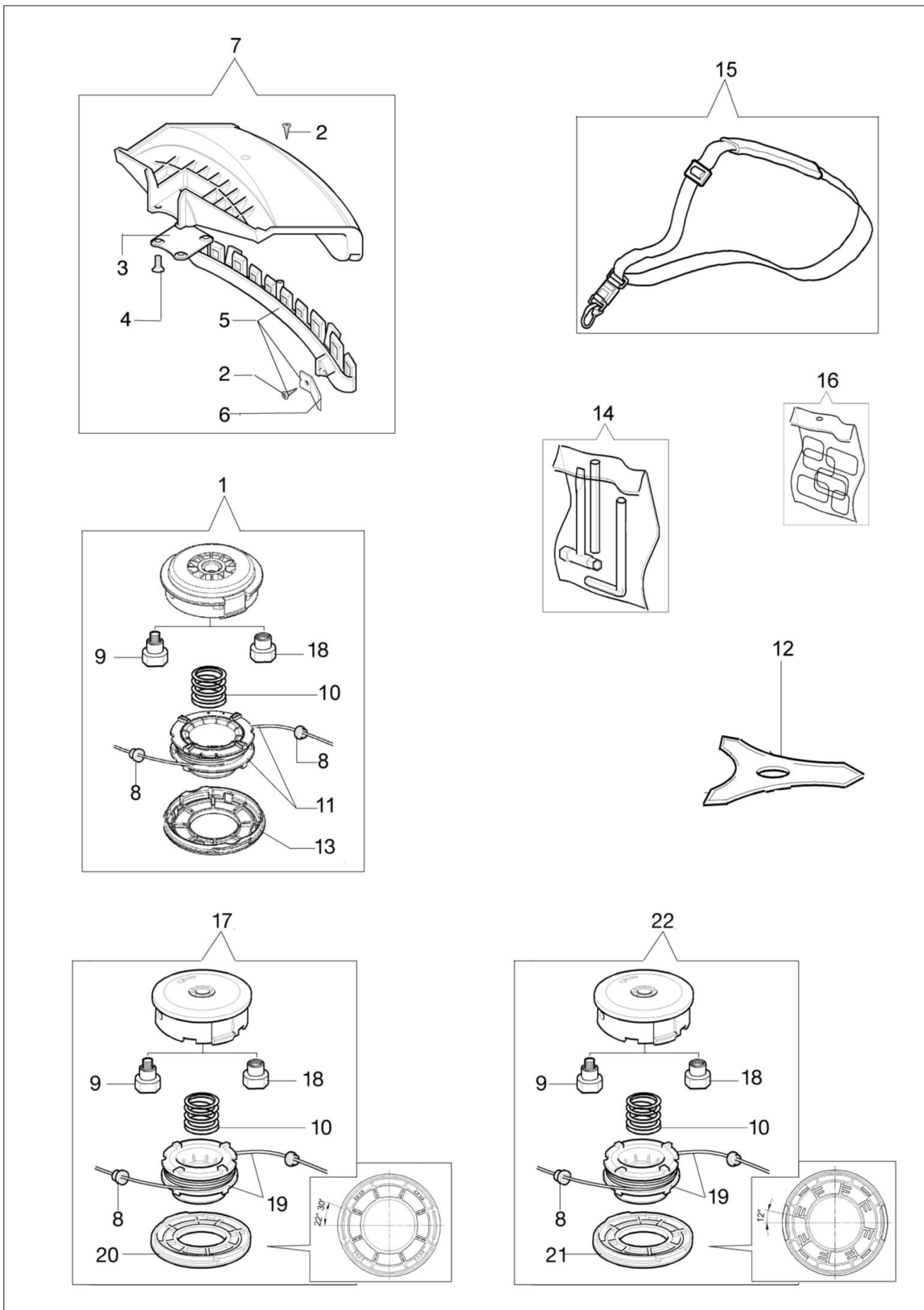
Znak	Ilość	Kod artykuł	Opis	Ważność od	Ważność do	Notakt	Biuletyny
1	1	2318388	Śruba				
2	1	2318765AR	Gaźnik WT-869A				
3	1	2318872	Przepustnica				
4	1	2318412	Sprężyna zawiesia				
5	1	2318689	Walek				
6	1	2318528	Sprężyna				
7	1	2318696	Śruba H				
8	2	2318687	Pokrywa				
9	1	2318697	Śruba L				
10	1	2318880	Pokrywa				
11	2	2318522	Śruba				
12	2	2320053	Śruba				
13	1	2320052	Pokrywa				
14	1	2318876	Śruba				
15	1	2318886	Zestaw naprawczy				
16	1	2318885	Membrana i uszczelka				
17	1	2318535	Pierścień				



15 ■ KIT RIPARAZIONE
REPAIR KIT

Ilustracja Gaźnik WT-869 (od 01/10/07)

Znak	Ilość	Kod artykuł	Opis	Ważność od	Ważność do	Notakt	Biuletyny
1	1	50010141	Śruba				
2	2	095000164	Pierścień				
3	1	072700211	Przepustnica				
4	1	2318211	Sworzeń				
5	1	2318737	Walek				
6	1	072700347	Sprężyna				
7	1	2318837	Sruba regulacyjna				
8	1	2318893	Śruba L				
9	1	074000240	Śruba regulacyjna				
10	1	2318191	Pokrywa				
11	4	035000162	Śruba				
12	1	003300202	Śruba				
13	1	375100087	Pokrywa				
14	1	003300201	Walek napędowy				
15	1	2318671	Zestaw naprawczy				
16	1	094600148	Sprężyna				



Ilustracja Akcesoria

Znak	Ilosc	Kod artykul	Opis	Waznosc od	Waznosc do	Notakt	Biuletyny
1	-		Niedostepny dla tego urzadzenia			Sostituita da testina completa codice 63019022	
2	2	3960040R	Sruba			(inserto maschio), 63019020 (inserto	
3	1	4174278R	Plytka				
4	4	3802004DR	Sruba			complet head p/n 63019022 (male insert), 63019020	
5	1	61380126	Oslona dodatkowa				
6	1	4174275R	Ostrze				
7	1	61380125	Oslona kpl.				
8	1	4199005AR	Tulejka				BT2-020-06/07
9	1	4199008B	Wkladka (male)				BT2-020-06/07
10	1	4199004	Sprezynna				BT2-020-06/07
11	1	4199041R	Szpula zytki Ø2,4				
12	1	4095673BR	Tracza 3 noze				
13	1	4199035BR	Pokrywa				
14	1	61052031R	Zestaw narzedzi				
15	1	4160463AR	Pas nosny				
16	1	61212011	Zestaw etykiet				
17	-		Niedostepny dla tego urzadzenia			Sostituita da testina completa codice 63019022	
18	1	61110076	Wkladka (female)			(inserto maschio), 63019020 (inserto	
19	1	4199052	Szpula zytki				BT2-020-06/07
20	1	4199026A	Pokrywa			complet head p/n 63019022 (male insert), 63019020	
21	1	4199046	Pokrywa				BT2-020-06/07
22	1	61459101	Glowica Tap&Go			Inserto maschio; Male	BT2-020-06/07
22	1	61459101	Glowica Tap&Go			Inserto femmina; Female insert	