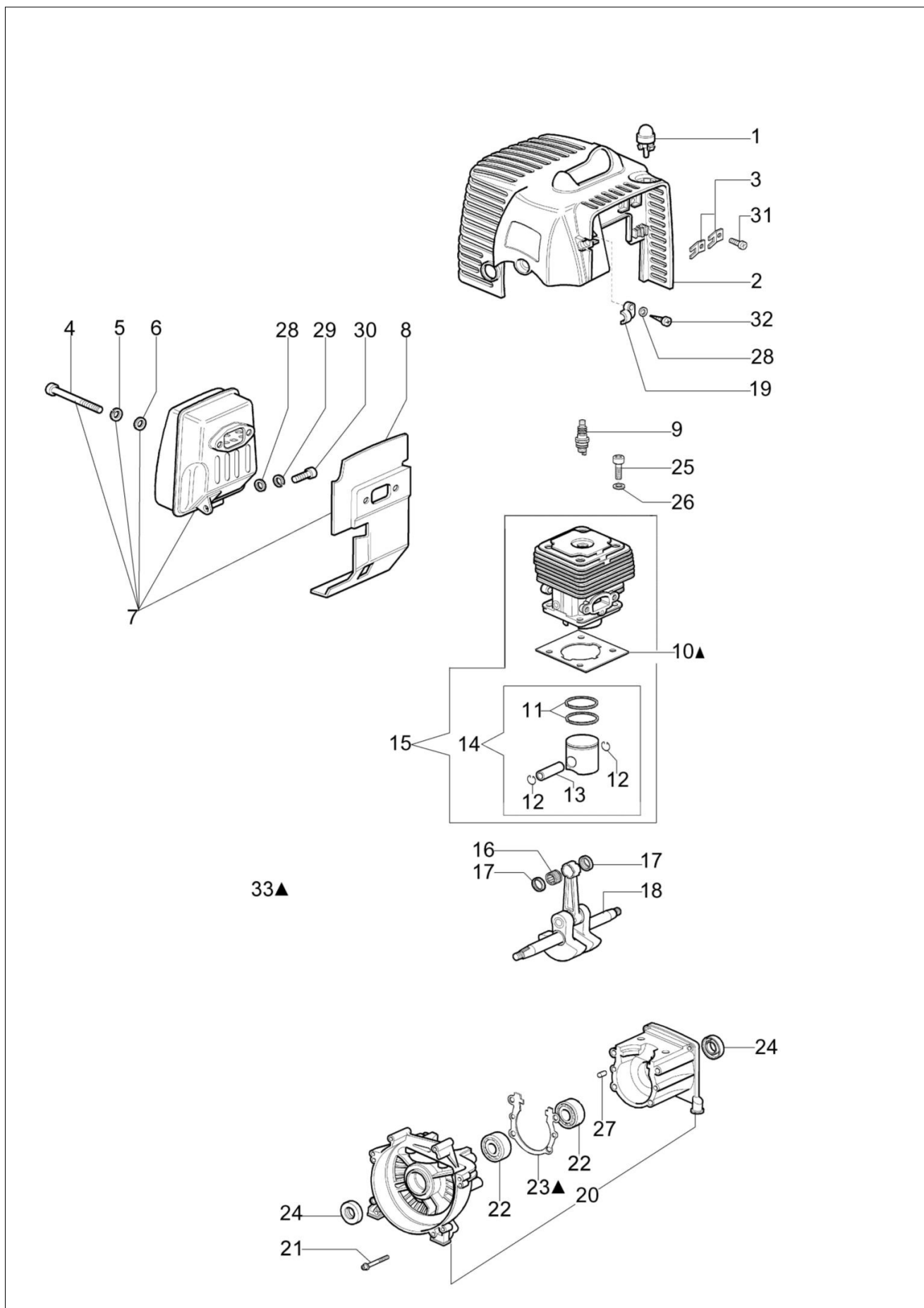


STARK 3700 S (Euro2) Kosa spalinowa



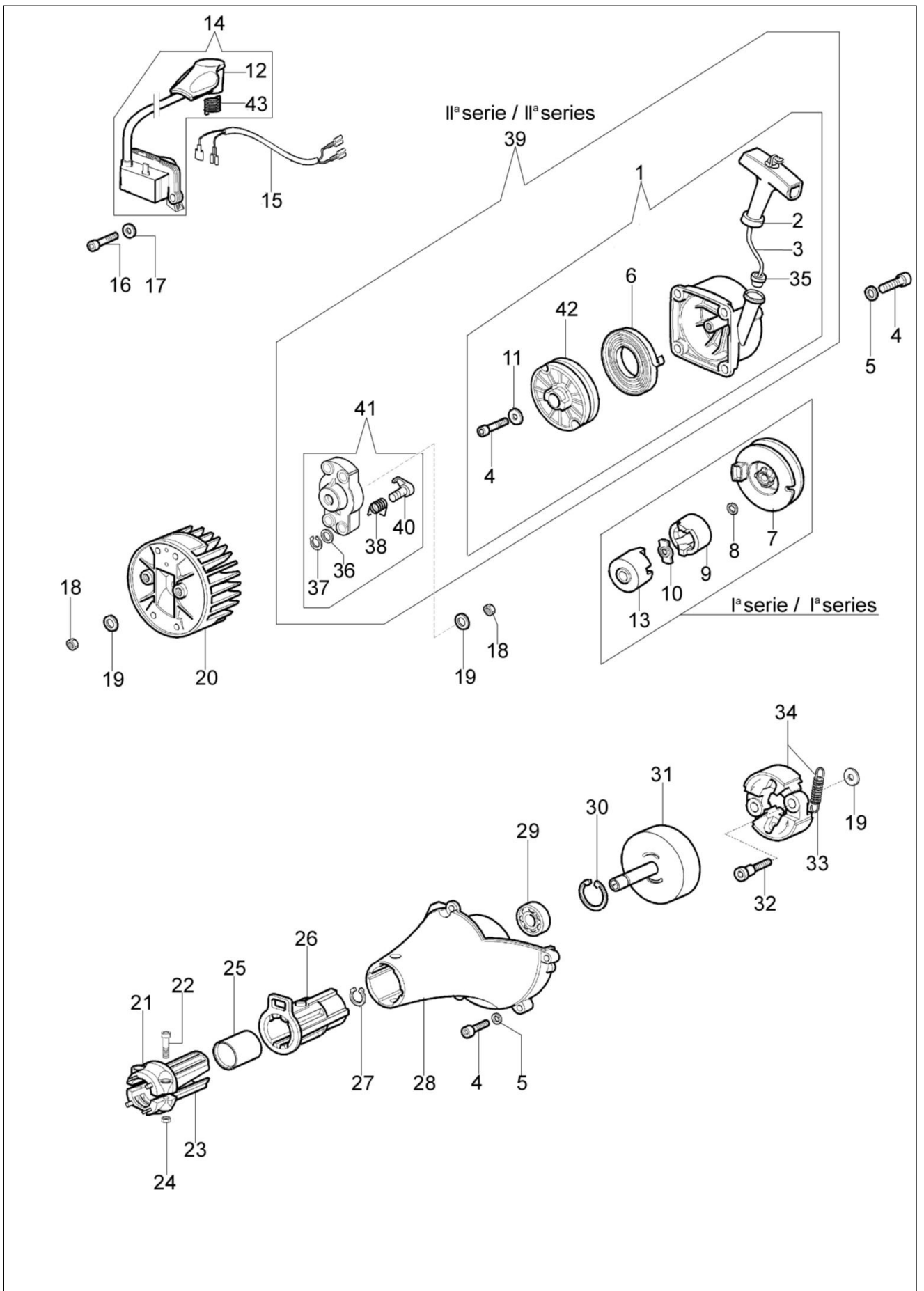
Dokumenty

- Silnik
- Rozrusznik i sprzęgło
- Zbiornik paliwa i filtr powietrza
- Przeniesienie napędu
- Gaźnik WT-870
- Akcesoria



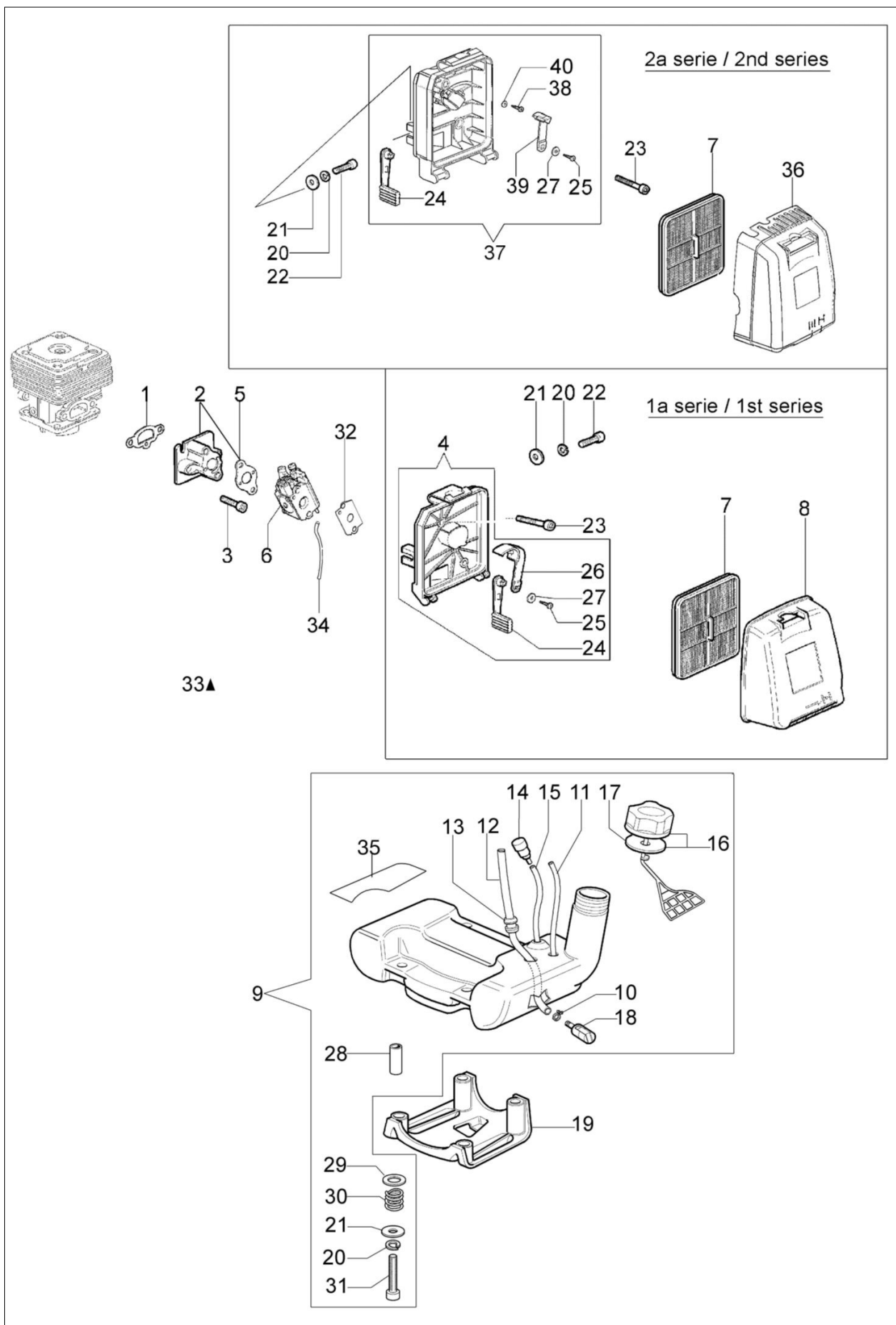
Ilustracja Silnik

Znak	Ilosc	Kod artykul	Opis	Waznosc od	Waznosc do	Notakt	Biuletyny
1	1	2318817R	Pompka rozruchowa				
2	1	61210032AR	Oslona cylindra				
3	2	4191069BR	Plytka				
4	2	3801069R	Śruba				
5	2	3819010R	Podkladka				
6	1	3916006R	Podkladka				
7	1	61250311AR	Tłumik kpl. KAT EURO 2				
8	1	61350271R	Deflektor				
9	1	3055115R	Świeca zapłonowa				
10	1	61350272R	Uszczelka				
11	2	4196166R	Pierscien tłokowy				BT3-114-05/12
12	2	004900061R	Pierscien				BT3-114-05/12
13	1	50110047R	Pierscien tłokowy				BT3-114-05/12
14	1	61212004B	Tłok kpl. Ø38	SN 2231076363			BT3-114-05/12
15	1	61212005B	Cylinder kpl. Ø38	SN 2231076363			BT3-114-05/12
16	1	50110044R	Lozysko				
17	2	50110043AR	Dystans				
18	1	61200001R	Wał korbowy				
19	1	61200064R	Stoper				
20	1	61350346	Skrzynia korbowa kpl.				
21	1	3860096R	Sruba				
22	2	094000006R	Lozysko				
23	1	61200006AR	Uszczelka				
24	2	094000099R	Pierścień uszczelniający				
25	4	094000101R	Śruba				
26	4	3833073R	Podkladka				
27	2	3023008R	Sworzeń				
28	1	3916005R	Podkladka				
29	1	3819006R	Podkladka				
30	1	3801010R	Sruba				
31	2	3960030R	Śruba				
32	1	3960069AR	Śruba				
33	1	61202038BR	Zestaw uszczelek				



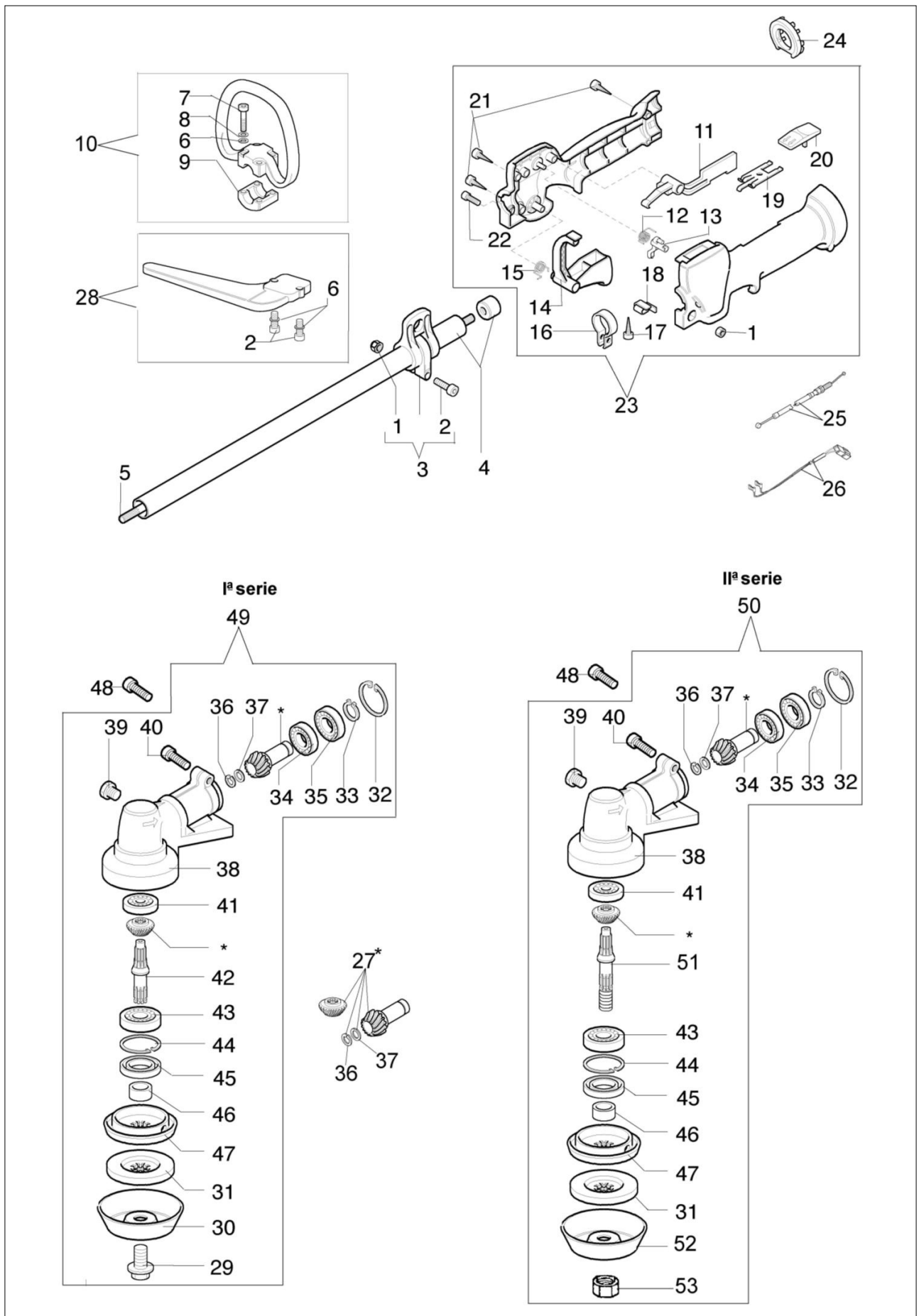
Ilustracja Rozrusznik i sprzęgło

Znak	Ilosc	Kod artykul	Opis	Waznosc od	Waznosc do	Notakt	Biuletyny
1	1	61200258R	Rozrusznik kpl.				
2	1	61200015R	Uchwyt				
3	1	56520087R	Linka rozrusznika				
4	6	3801010R	Sruba				
5	4	3916005R	Podkladka				
6	1	004000132R	Sprezyna				
7	1	56520038AR	Koło pasowe				
8	1	3027005R	Pierścień				
9	1	56520039AR	Łącznik wału				
10	1	56520040AR	Płytką				
11	1	3918020R	Podkładka				
12	1	61200012AR	Kapturek świecy zapłonowej				
13	1	61200062AR	Zabierak sprzęgła				
14	1	61250015CR	Cewka zapłonowa				
15	1	61250047R	Przewód				
16	2	3801013R	Sruba				
17	2	3819006R	Podkladka				
18	1	3912009	Nakrętka				
19	1	3818011AR	Podkladka				
20	1	61250014AR	Koło magnesowe				
21	1	61200059R	Adapter				
22	2	3801015R	Sruba				
23	1	61200060R	Adapter				
24	2	3914003R	Nakretka				
25	1	4161364	Tulejka				
26	1	4161428R	Rękaw				
27	1	3024015R	Pierscien				
28	1	61200031AR	Korpus rozrusznika				
29	1	3035042R	Lozysko				
30	1	3025022R	Pierscien				
31	1	61200032R	Bęben sprzęgła				
32	1	4191027FR	Sworzeń				
33	1	4191028R	Sprezyna				
34	1	4191153BR	Sprzęgło				
35	1	072700089R	Tulejka				
36	2	3064010R	Podkladka				
37	2	3024007R	Pierscien				
38	2	4191017A	Sprężyna				
39	1	61200260	Kit Rozrusznik kpl.				
40	2	4191016R	Zabierak				
41	1	61252002R	Zabierak sprzęgła				
42	1	4191018BR	Koło linowe rozrusznika				
43	1	50050127	Sprężyna				



Ilustracja Zbiornik paliwa i filtr powietrza

Znak	Ilosc	Kod artykul	Opis	Waznosc od	Waznosc do	Notakt	Biuletyny
1	1	61200019AR	Uszczelka				
2	1	61200198	Izolator termiczny				
3	2	3801015R	Sruba				
4	1	61212062	Uchwyt kompletny		SN 2233526180		BT3-124-04/14
5	1	61200196AR	Uszczelka				
6	1	2318735CR	Gaźnik WT-870B				BT3-124-04/14
7	1	61200025BR	Filtr powietrza				BT3-124-04/14
8	1	61200026R	Pokrywa		SN 2233526180		BT3-124-04/14
9	1	61200028DR	Kompletny zbiornik				
10	1	4098377R	Tasma				
11	1	61350328R	Wąż				
12	1	3073014R	Wąż				
13	1	4161211R	Tuleja				
14	1	61070011AR	Zawór odpowietrznika				
15	1	61250228R	Wąż				
16	1	61070079AR	Korek kpl.				
17	1	61070006R	Uszczelka				
18	1	094600450R	Filtr paliwa				
19	1	61200238AR	Oslona				
20	5	3819006R	Podkladka				
21	5	3918005R	Podkladka				
22	1	3801013R	Sruba				
23	2	61052009BR	Śruba				
24	1	61200024R	Dźwignia				BT3-124-04/14
25	1	3960069AR	Śruba				
26	1	61200023AR	Dźwignia		SN 2233526180		BT3-124-04/14
27	1	4120070	Podkladka				
28	4	61200128R	Dystans				
29	4	3916008R	Podkladka				
30	4	61200129R	Sprężyna				
31	4	3801016R	Sruba				
32	1	61210043R	Dystans				
33	1	61202038BR	Zestaw uszczelek				
34	1	61350329R	Wąż				
35	1	61210047R	Oslona				
36	1	61200205R	Pokrywa filtra	SN 2233526181			BT3-124-04/14
37	1	61210130	Kit filtra powietrza	SN 2233526181			BT3-124-04/14
38	1	3960145R	Sruba	SN 2233526181			BT3-124-04/14
39	1	61200204AR	Dźwignia	SN 2233526181			BT3-124-04/14
40	1	3916022R	Podkladka	SN 2233526181			BT3-124-04/14

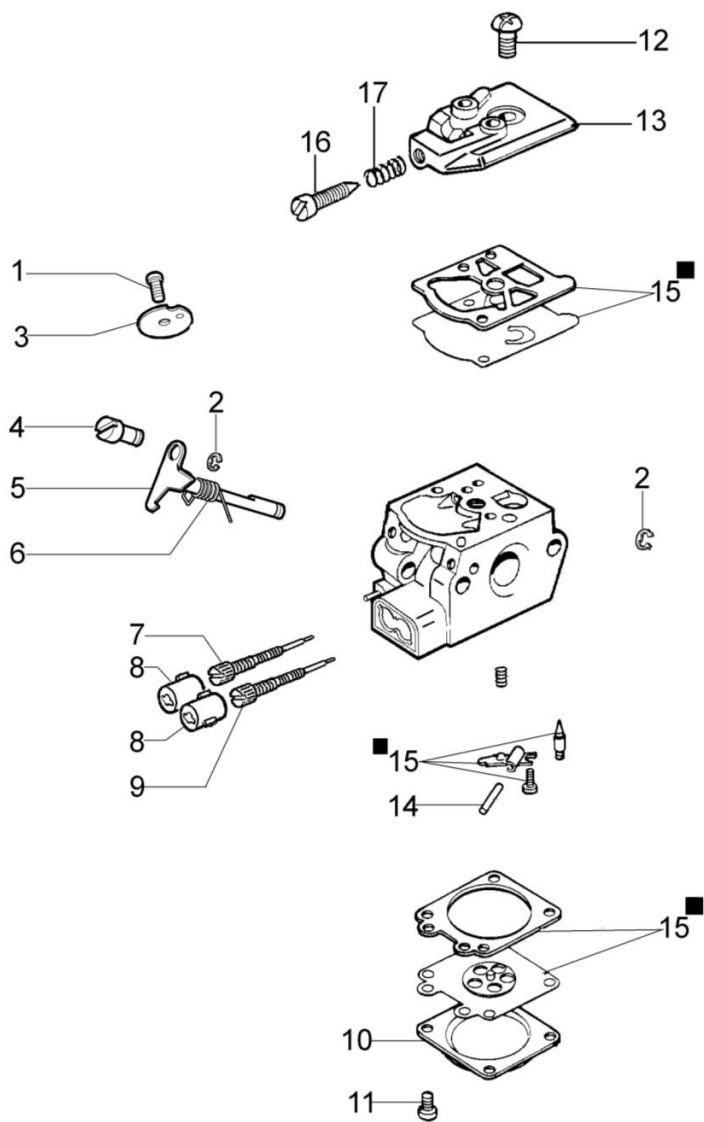


Ilustracja Przeniesienie napędu

Znak	Ilosc	Kod artykul	Opis	Waznosc od	Waznosc do	Notakt	Biuletyny
1	2	3914003R	Nakretka				
2	3	3801015R	Sruba				
3	1	4161619AR	Taśma				
4	1	61280069R	Ośłona Ø26				
5	1	61170075R	Walek napedowy				
6	6	3918010R	Podkladka				
7	4	3801017R	Sruba				
8	4	3819006R	Podkladka				
9	1	61010024R	Blokada				
10	1	61032012R	Uchwyt				
11	1	61040050AR	Dźwignia				
12	1	61040057R	Sprężyna				
13	1	61040052	Zabierak				
14	1	61040049	Dźwignia gazu				
15	1	61040056R	Sprężyna				
16	1	61010019	Taśma				
17	1	3960061AR	Śruba				
18	1	61040054R	Płytką				
19	1	61040053R	Płytką				
20	1	61040051	Przycisk				
21	3	3960067AR	Śruba				
22	1	3801011R	Sruba				
23	1	61012006AR	Uchwyt				
24	1	4161319A	Trzymak - końcówka				
25	1	61200045R	Linka gazu				
26	1	61200044R	Przewód				
27	1	61040132A	Zestaw naprawczy przekładni kątowej				
28	1	61042026R	Ośłona				
29	1	61040074AR	Śruba				BT3-082-03/09
30	1	4100456R	Ośłona				BT3-082-03/09
31	1	4179089R	Kolnierz				
32	1	3025018R	Pierscien				
33	1	3024010R	Pierscien sprzysty				
34	1	3034008R	Łożysko				
35	1	3035230R	Lozysko				
36	1	3025009	Pierscien				
37	1	4138311A	Pierscien				
38	1	61050013R	Skrzynia przekładniowa				
39	1	61040071R	Korek				
40	1	3901016	Sruba				
41	1	3034218R	Lozysko				
42	1	61040106A	Sworzeń				BT3-082-03/09
43	1	3034012R	Lozysko				
44	1	3025022R					
45	1	3050018R					

Ilustracja Przeniesienie napędu

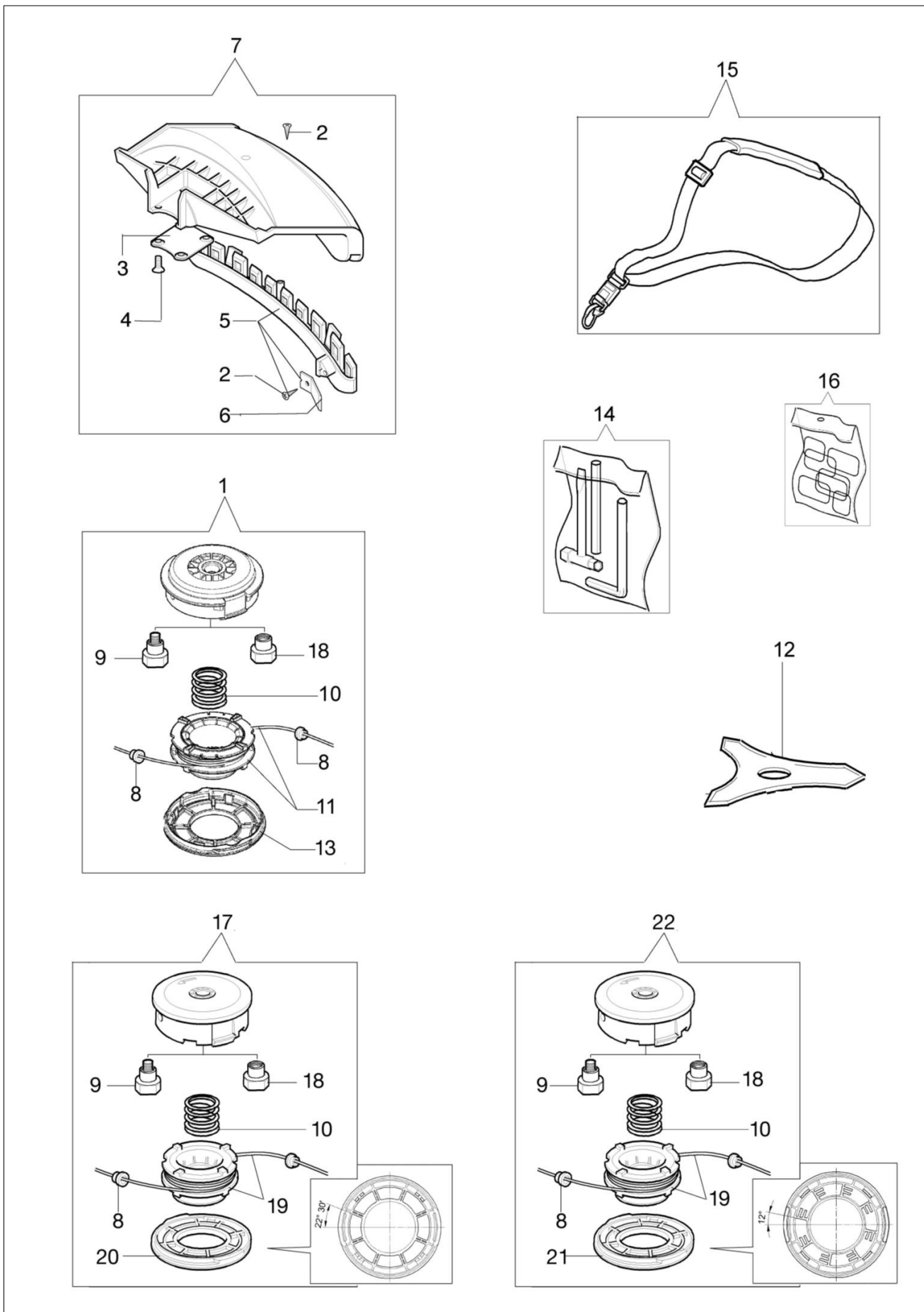
Znak	Ilosc	Kod artykul	Opis	Waznosc od	Waznosc do	Notakt	Biuletyny
46	1	61040066R	Dystans				
47	1	61040145R	Piasta				
48	1	3901008R	Śruba				
49	1	61250237A	Zestaw przekładnia katowa Ø26 + wkładka				BT3-082-03/09
50	1	61250237A	Zestaw przekładnia katowa Ø26 + wkładka				BT3-082-03/09
51	1	61250054R	Trzpień (zabezpieczający)				BT3-082-03/09
52	1	61110074R	Oslona				BT3-082-03/09
53	1	61110075R	Nakretka				BT3-082-03/09



15 ■ KIT RIPARAZIONE
REPAIR KIT

Ilustracja Gaźnik WT-870

Znak	Ilość	Kod artykuł	Opis	Ważność od	Ważność do	Notakt	Biuletyny
1	1	50010141	Śruba				
2	2	095000164	Pierścień				
3	1	095000141	Przepustnica				
4	1	2318211	Sworzeń				
5	1	2318786	Walek				
6	1	094600208	Sprężyna				
7	1	2318736	Śruba regulacyjna				
8	2	2318867R	Pokrywa				
9	1	2318631	Śruba regulacyjna				
10	1	2318191	Pokrywa				
11	4	035000162	Śruba				
12	1	003300197	Śruba				
13	1	50050107	Pokrywa				
14	1	003300201	Walek napędowy				
15	1	2318671	Zestaw naprawczy				
16	1	074000240	Śruba regulacyjna				
17	1	094600148	Sprężyna				



Ilustracja Akcesoria

Znak	Ilosc	Kod artykul	Opis	Waznosc od	Waznosc do	Notakt	Biuletyny
1	-		Niedostepny dla tego urzadzenia			Sostituita da testina completa codice 63019022	
2	2	3960040R	Sruba			(inserto maschio), 63019020 (inserto	
3	1	4174278R	Plytka				
4	4	3802004DR	Sruba			complet head p/n 63019022 (male insert), 63019020	
5	1	61380126	Oslona dodatkowa				
6	1	4174275R	Ostrze				
7	1	61380124	Oslona tarczy				
8	2	4199005AR	Tulejka				
9	1	4199008B	Wkladka (male)				BT3-082-03/09
10	1	4199004	Sprezynna				
11	1	4199041R	Szpula zytki Ø2,4				
12	1	4095673BR	Tracza 3 noze				
13	1	4199035BR	Pokrywa				
14	1	61052031R	Zestaw narzedzi				
15	1	4160463AR	Pas nosny				
16	1	61212029	Zestaw etykiet				
17	-		Niedostepny dla tego urzadzenia			Sostituita da testina completa codice 63019022	
18	1	61110076	Wkladka (female)			(inserto maschio), 63019020 (inserto	
19	1	4199052	Szpula zytki				
20	1	4199026A	Pokrywa			complet head p/n 63019022 (male insert), 63019020	
21	1	4199046	Pokrywa				
22	1	61459101	Glowica Tap&Go			Inserto maschio; Male	
22	1	61459101	Glowica Tap&Go			Inserto femmina; Female insert	