

STARK 26 IC Kosa spalinowa

Dokumenty

Napęd

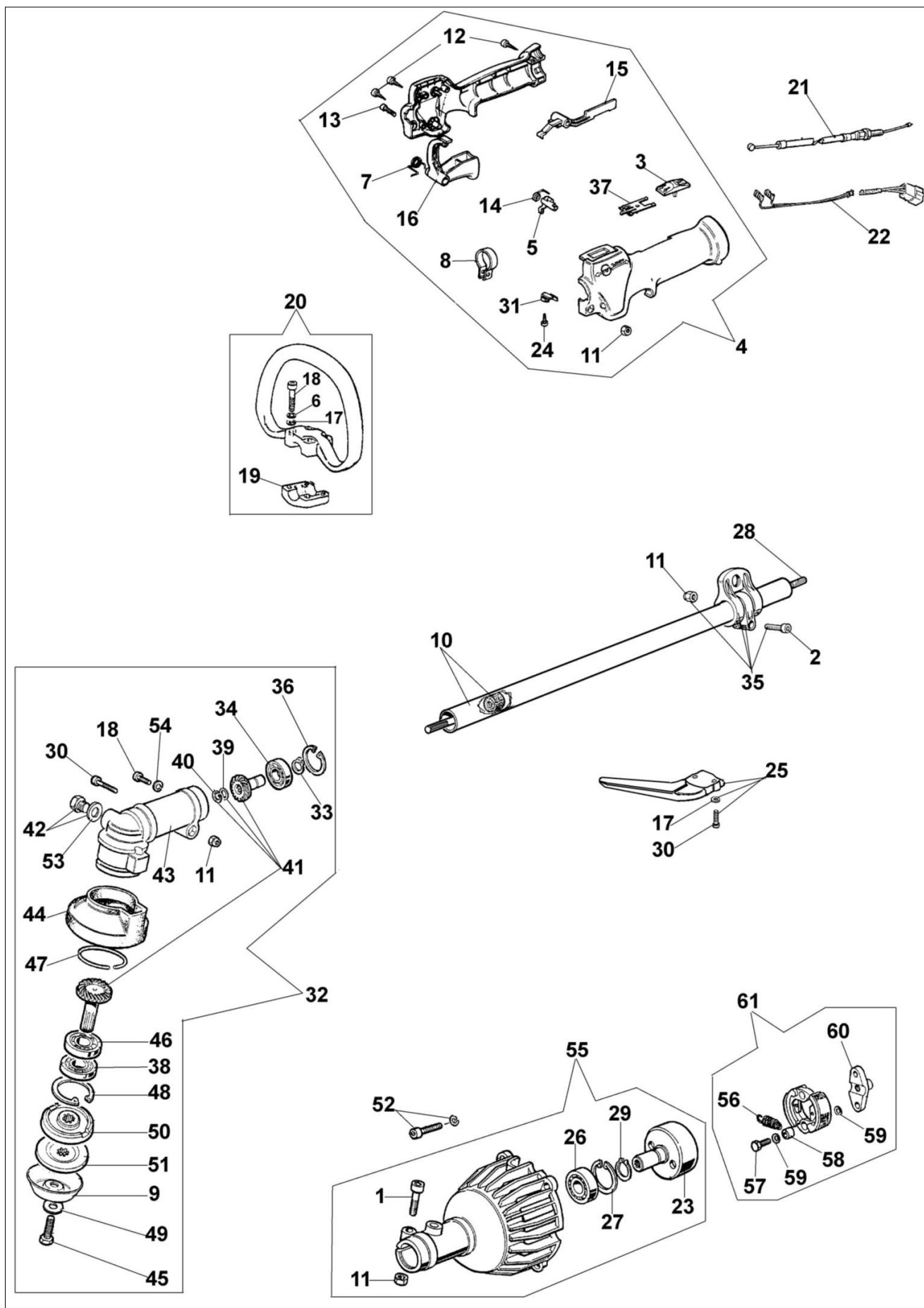
Akcesoria

Gaźnik WYK-26A

Gaźnik WYL-159A

Zbiornik paliwa i filtr powietrza

Silnik

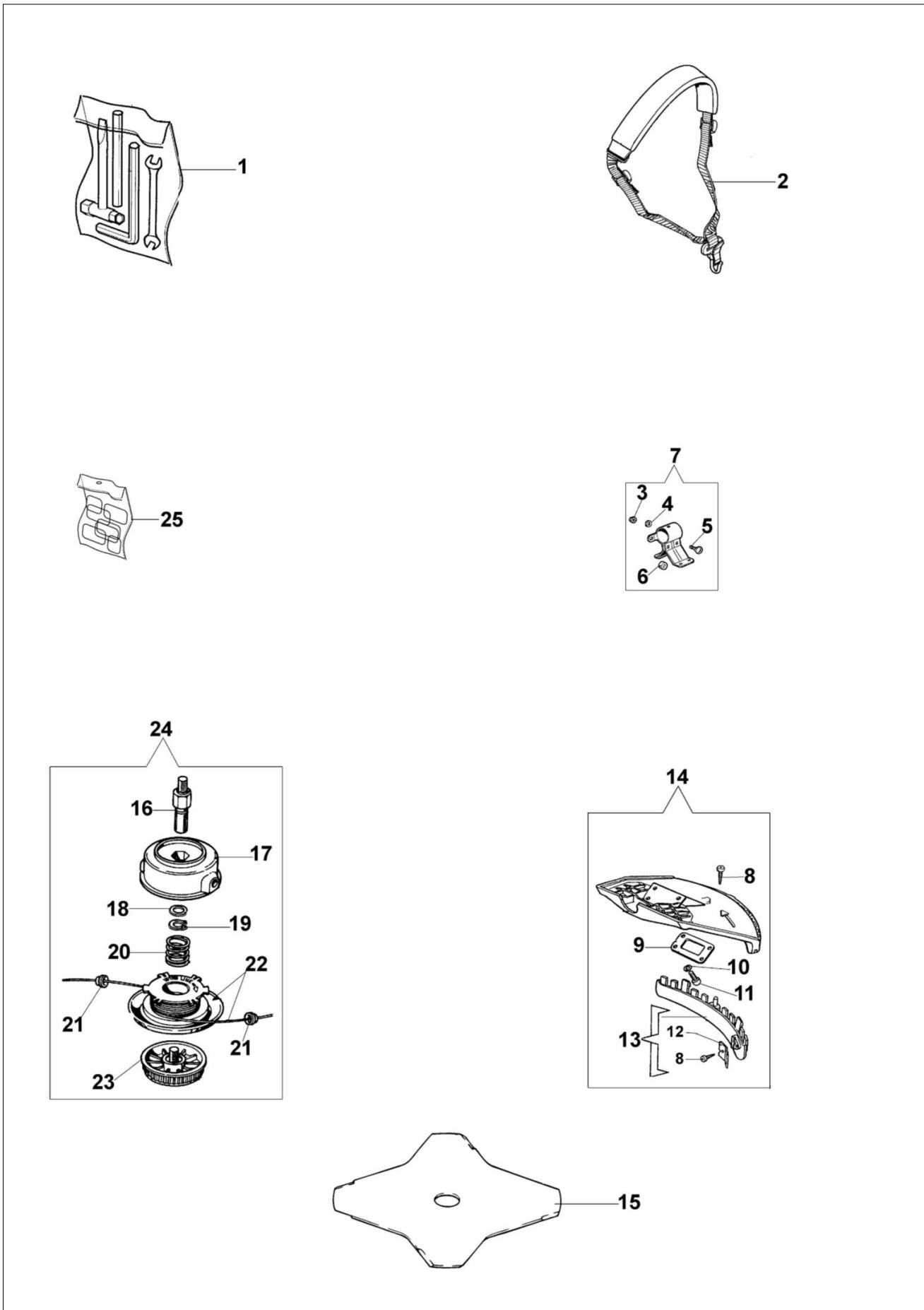


Ilustracja Napęd

Znak	Ilosc	Kod artykul	Opis	Waznosc od	Waznosc do	Notakt	Biuletyny
1	1	3801016R	Sruba				
2	1	3801015R	Sruba				
3	1	61040051	Przycisk				
4	1	61012006AR	Uchwyt				
5	1	61040052	Zabierak				
6	4	3819006R	Podkladka				
7	1	61040056R	Sprężyna				
8	1	61010019	Taśma				
9	1	4100456R	Oslona				
10	1	4160011R	Oslona Ø26				
11	4	3914003R	Nakretka				
12	3	3960067AR	Śruba				
13	1	3801011R	Sruba				
14	1	61040057R	Sprężyna				
15	1	61040050AR	Dźwignia				
16	1	61040049	Dźwignia gazu				
17	1	3918010R	Podkladka				
18	5	3801017R	Sruba				
19	1	61010024R	Blokada				
20	1	61032012R	Uchwyt				
21	1	4160462	Linka gazu				
22	1	61010023AR	Przewód				
23	1	4161328R	Bęben sprzęgła				
24	1	3960091AR	Śruba				
25	1	61042026R	Oslona				
26	1	3035023R	Lozysko				
27	1	3025019	Pierscien				
28	1	62030042R	Walek napędowy				
29	1	3024012R	Pierscien sprzysty				
30	2	3801015R	Sruba				
31	1	61040054R	Płytką				
32	1	4160012AR	Przekładnia kątowna Ø26				
33	1	3024010R	Pierscien sprzysty				
34	1	3035005R	Łożysko				
35	1	4161619AR	Taśma				
36	1	3025018R	Pierscien				
37	1	61040053R	Płytką				
38	1	3035012R	Łożysko				
39	1	4138311A	Pierscien				
40	1	3025009	Pierscien				
41	1	4160139	Zestaw naprawczy przekładni kątownej				
42							
43							
44							
45							

Ilustracja Napęd

Znak	Ilosc	Kod artykul	Opis	Waznosc od	Waznosc do	Notakt	Biuletyny
46	1	094000006R	Lozysko				
47	1	4162178	Sprężyna				
48	1	3025021R	Pierścień				
49	1	3916008R	Podkładka				
50	1	4160004BR	Kołnierz				
51	1	4160005R	Kołnierz				
52	4	3819006R	Podkładka				
53	1	4179141R	Podkładka				
54	1	3819006R	Podkładka				
55	1	4161473	Pokrywa sprzęgła				
56	2	61030190R	Sprężyna				
57	2	3806035R	Śruba				
58	2	4161364	Tulejka				
59	4	61030191R	Tulejka				
60	1	61030189R	Zabierak sprzęgła				
61	1	61030177R	Sprzęgło				

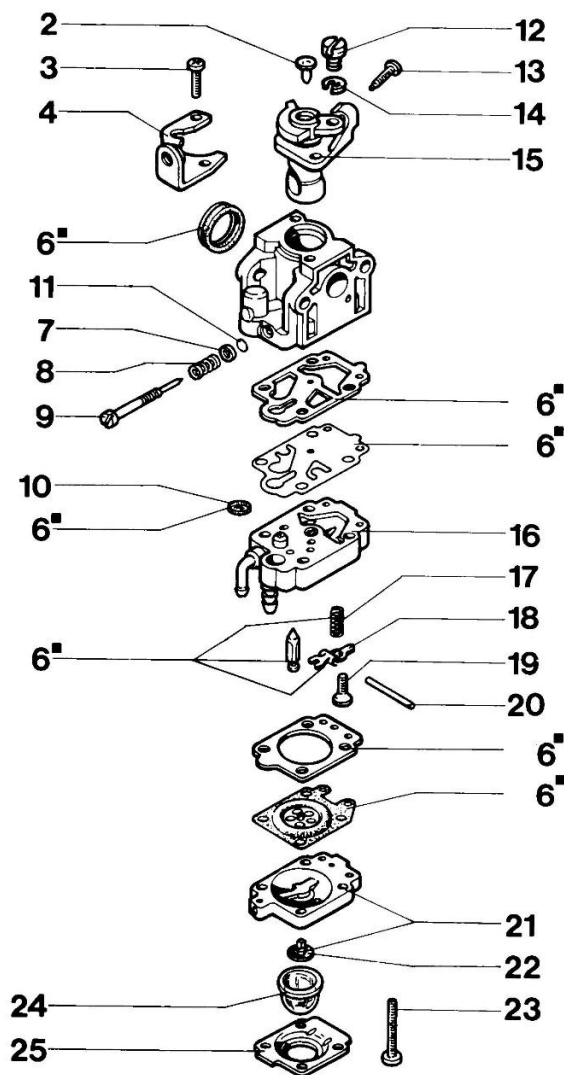


Ilustracja Akcesoria

Znak	Ilość	Kod artykuł	Opis	Ważność od	Ważność do	Notakt	Biuletyny
1	1	61012010	Zestaw narzędzi				
2	1	4160463AR	Pas nosny				
3	2	3914003R	Nakretka				
4	2	3916005R	Podkładka				
5	2	3910005	Śruba				
6	2	4160209	Dystans				
7	1	4160236R	Taśma				
8	2	3960040R	Sruba				
9	1	61240161R	Płytką				
10	4	3819006R	Podkładka				
11	4	3801011R	Sruba				
12	1	4174275R	Ostrze				
13	1	4179113AR	Ośłona dodatkowa				
14	1	61030197	Ośłona kpl.				
15	1	4095568AR	Tracza 4 zęby				
16	1	61060013	Sworzeń				
17	1	070000192A	Pokrywa				
18	1	3064004AR	Podkładka				
19	1	3024012R	Pierscien sprężysty				
20	1	071000010AR	Sprężyna				
21	2	070000193R	Tulejka				
22	1	61062006R	Szpula żyłki				
23	1	071000006BR	Pokrętło				
24	1	63029008A	Głowica żyłkowa Ø2				
25	1	4161591	Zestaw etykiet				

1

CARBURATORE COMPLETO COMPLETE CARBURETOR

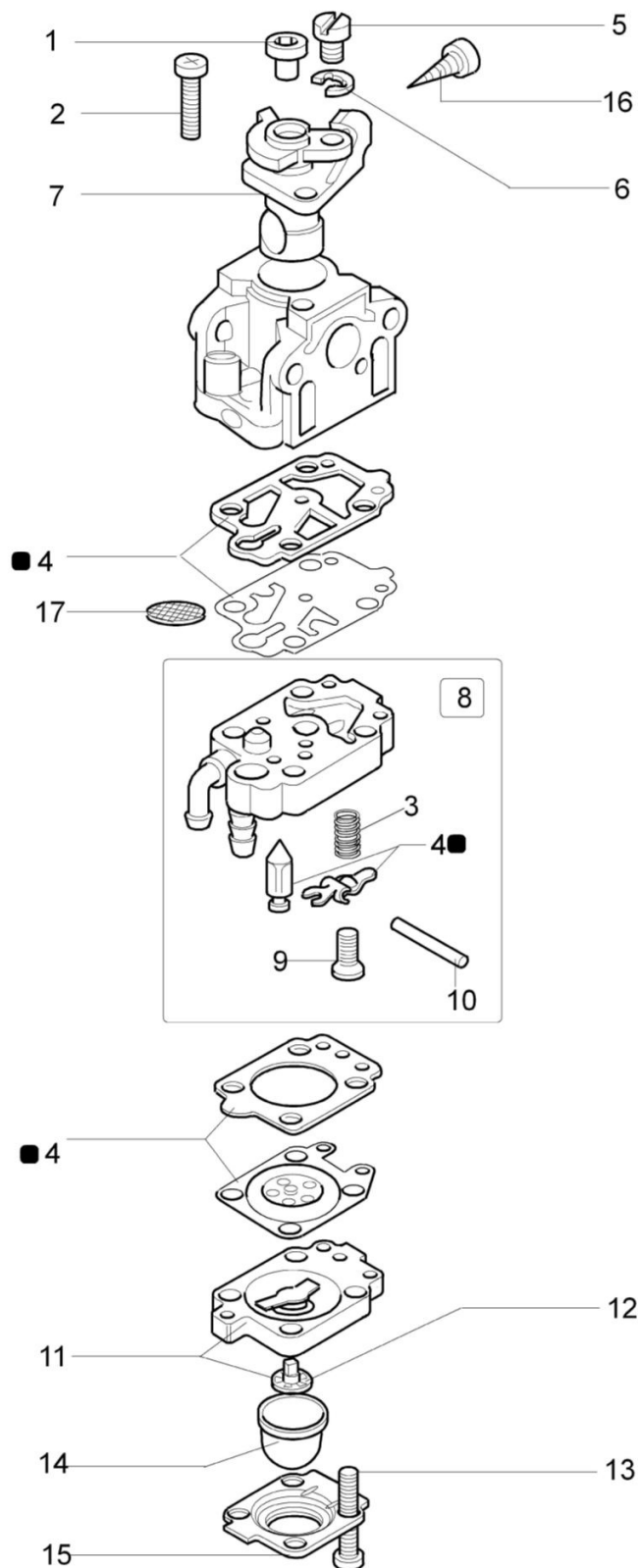


6 ■ KIT RIPARAZIONE
REPAIR KIT

Ilustracja Gaźnik WYK-26A

Znak	Ilość	Kod artykuł	Opis	Ważność od	Ważność do	Notakt	Biuletyny
1	1	61010030B	Gaźnik				
2	2	2318578	Korek				
3	1	2318580	Śruba				
4	1	2318581	Mocowanie				
6	1	2318674	Zestaw naprawczy				
7	1	2318588	Podkładka				
8	1	035000165	Sprężyna				
9	1	2318586	Śruba H				
10	1	003300204	Filtr paliwa				
11	1	2318589	Pierścień uszczelniający				
12	1	2318577	Nakrętka regulacyjna				
13	1	2318583	Śruba				
14	1	2318189	Pierścień				
15	1	2318579	Zawór				
16	1	2318567	Korpus pompy				
17	1	2318568	Sprężyna				
18	1	003300200	Kompensator				
19	1	2318569	Śruba				
20	1	003300201	Walek napędowy				
21	1	2318570	Korpus pompy				
22	1	2318592	Zawór				
23	4	2318585	Śruba				
24	1	2318572	Pompa paliwa				
25	1	2318571	Pokrywa				

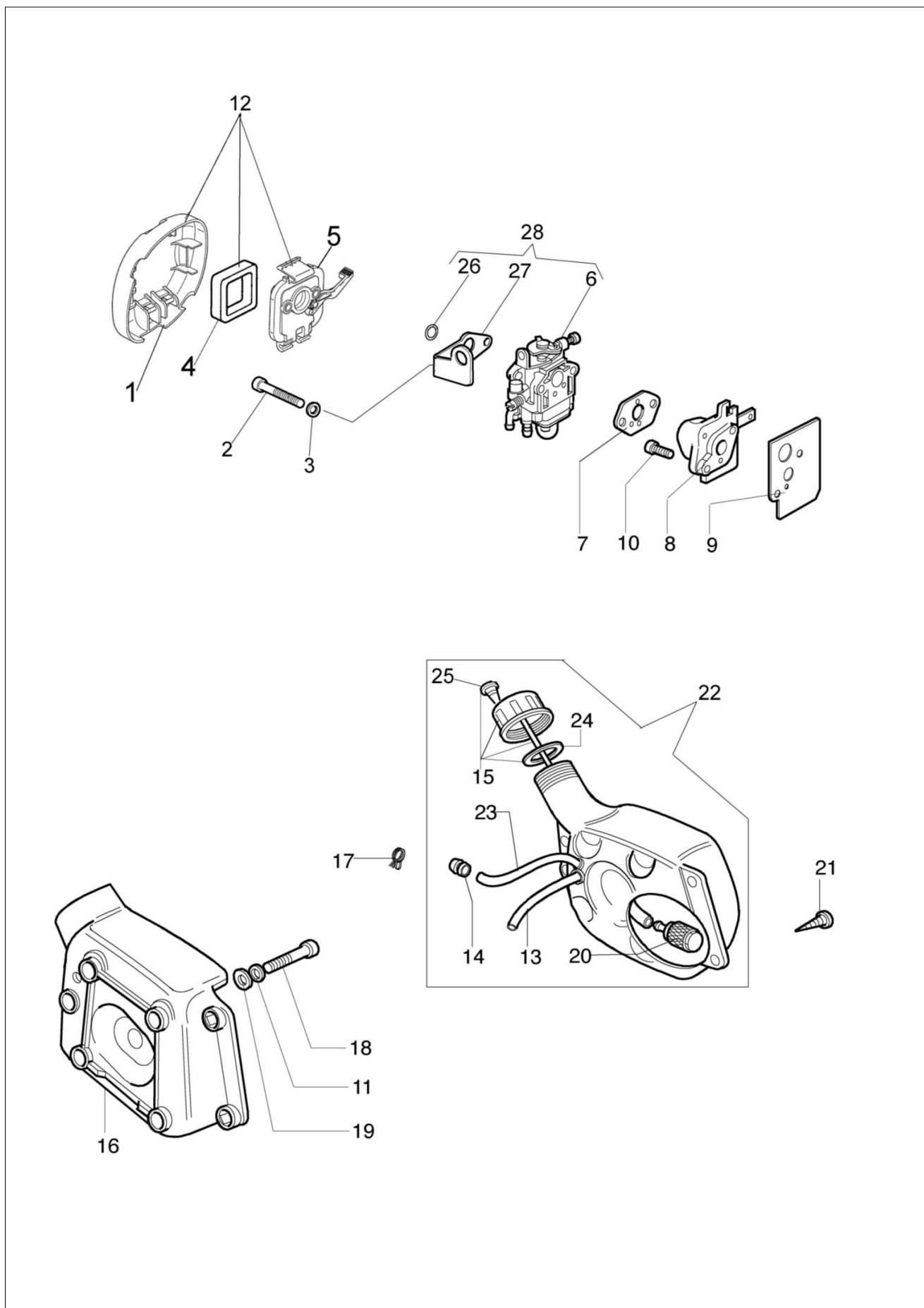
**18 CARBURATORE COMPLETO
COMPLETE CARBURETOR**



■ **4** KIT RIPARAZIONE
REPAIR KIT

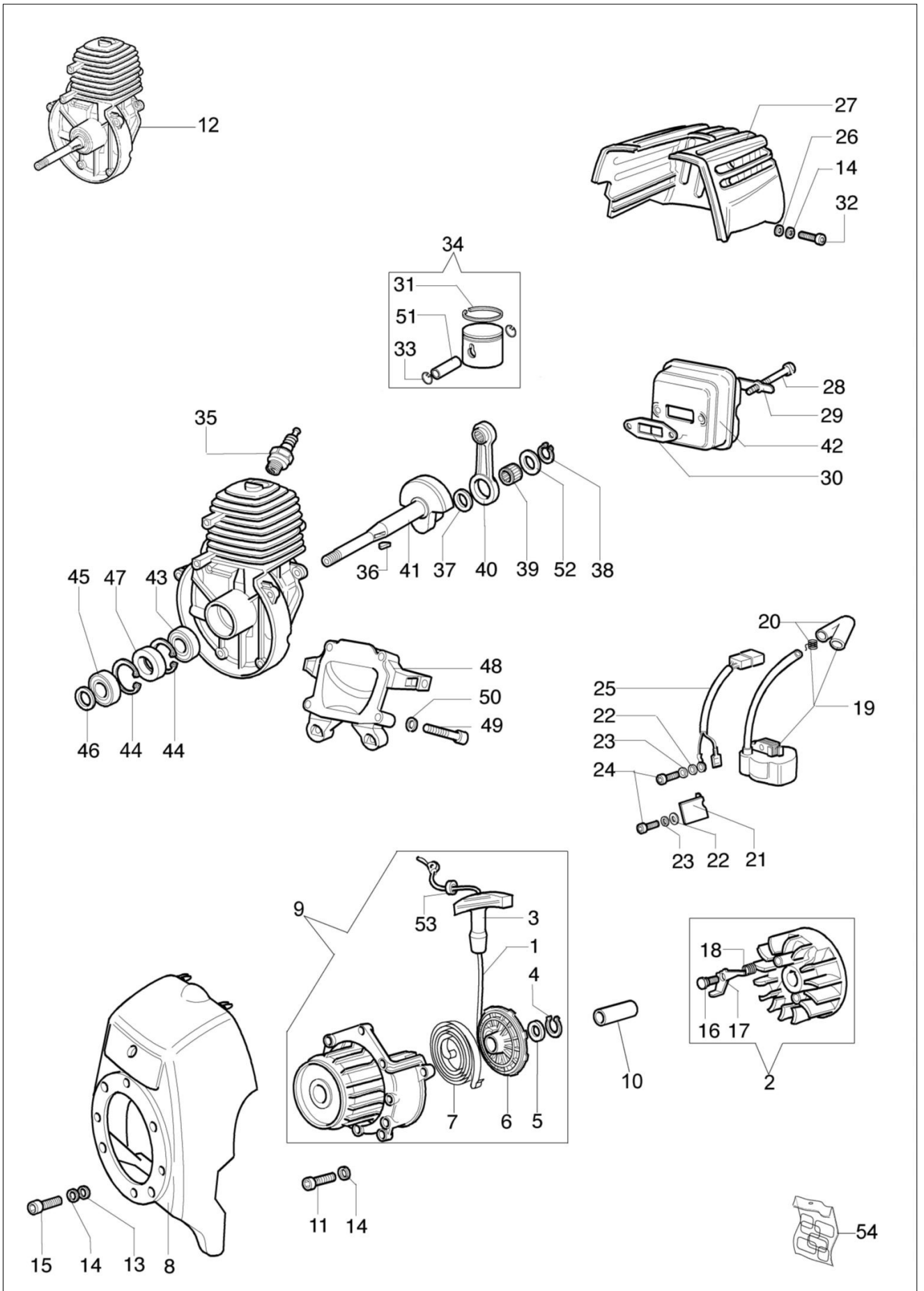
Ilustracja Gaźnik WYL-159A

Znak	Ilość	Kod artykuł	Opis	Ważność od	Ważność do	Notakt	Biuletyny
1	1	2318578	Korek				
2	2	2318954	Śruba				
3	1	2318568	Sprężyna				
4	1	2318674	Zestaw naprawczy				
5	1	2318577	Nakrętka regulacyjna				
6	1	2318189	Pierścień				
7	1	2318958	Zawór				
8	1	2318567	Korpus pompy				
9	1	2318569	Śruba				
10	1	003300201	Walek napędowy				
11	1	2318570	Korpus pompy				
12	1	2318592	Zawór				
13	4	2318585	Śruba				
14	1	2318572	Pompa paliwa				
15	1	2318571	Pokrywa				
16	1	2318583	Śruba				
17	1	003300204	Filtr paliwa				
18	1	2318394R	Gaznik				



Ilustracja Zbiornik paliwa i filtr powietrza

Znak	Ilosc	Kod artykul	Opis	Waznosc od	Waznosc do	Notakt	Biuletyny
1	1	61160011BR	Pokrywa				
2	2	61052009BR	Śruba				
3	2	3833073R	Podkładka				
4	1	61160014AR	Filtr powietrza				
5	1	61162007BR	Podstawa filtra				
6	1	2318394R	Gaznik				
7	1	4161438	Uszczelka				
8	1	4160428	Izolator termiczny				
9	1	4160294R	Uszczelka				
10	2	3801051R	Sruba				
11	1	3819006R	Podkładka				
12	1	61162017A	Filtr powietrza kpl.				
13	1	61290089R	Przewód odpowietrznika				
14	1	4161211R	Tuleja				
15	1	61152006	Korek				
16	1	61060011AR	Mocowanie				
17	1	4098377R	Tasma				
18	1	3801017R	Sruba				
19	1	3918005R	Podkładka				
20	1	61150022	Filtr paliwa				
21	2	3960057R	Śruba				
22	1	61152005R	Zbiornik				
23	1	4138489	Wąż				
24	1	4138388	Uszczelka				
25	1	4098658AR	Zawór odpowietrznika				
26	1	3049040R	O-ring				
27	1	61150025R	Wspornik				
28	1	61010030B	Gaźnik				



Ilustracja Silnik

Znak	Ilosc	Kod artykul	Opis	Waznosc od	Waznosc do	Notakt	Biuletyny
1	1	4160125R	Linka rozrusznika				
2	1	61030179R	Koło magnesowe				
3	1	4191020A	Uchwyt				
4	1	3024018R	Pierścień				
5	1	4161150R	Pierścień				
6	1	4161148AR	Koło pasowe				
7	1	004000132R	Sprezyna				
8	1	61060018R	Korpus rozrusznika				
9	1	4161160AR	Rozrusznik kpl.				
10	1	4160072R	Dystans				
11	4	3801011R	Sruba				
12	1	4161570R	Szortblok				
13	4	3916005R	Podkładka				
14	4	3819006R	Podkładka				
15	4	3801009R	Sruba				
16	2	4161151	Sworzeń				
17	1	4138441R	Zabierak				
18	1	4161186A	Sprężyna				
19	1	2501009R	Cewka zapłonowa				
20	1	4098064R	Kapturek świecy zapłonowej				
21	1	4160146AR	Deflektor				
22	2	3916004R	Podkładka				
23	2	3819005R	Podkładka				
24	2	3801003	Śruba				
25	1	4161569R	Przewód				
26	1	3916005R	Podkładka				
27	1	4160076A	Pokrywa tłumika				
28	2	3806028	Śruba				
29	1	4095211R	Płytką				
30	1	61010011	Uszczelka				
31	1	072700048R	Pierścień tłokowy Ø34				
32	1	3801010R	Sruba				
33	2	4160025R	Pierścień				
34	1	4161030CR	Tłok kpl. Ø34				
35	1	005000019R	Swieca zaplonowa				
36	1	4098232R	Wpust				
37	2	3064005AR	Podkładka				
38	1	3024010R	Pierscien sprzysty				
39	1	3037026R	Łożysko oporowe				
40	1	4161599R	Korbowód				
41	1	61030174R	Wał korbowy				
42	1	61150018R	Tłumik				
43	1	3035023R	Lozysko				
44	2	3025019	Pierscien				
45	1	3035023R	Lozysko				

Ilustracja Silnik

Znak	Ilosc	Kod artykul	Opis	Waznosc od	Waznosc do	Notakt	Biuletyny
46	1	4160124R	Podkładka				
47	1	3050030R	Pierścień uszczelniający				
48	1	4160074CR	Pokrywa				
49	4	3801015R	Sruba				
50	1	3819006R	Podkładka				
51	1	61030182R	Sworzeń				
52	1	4098683R	Podkładka				
53	1	006000829	Podkładka				
54	1	4161591	Zestaw etykiet				