

## STARK 25 TR Kosa spalinowa



### Dokumenty

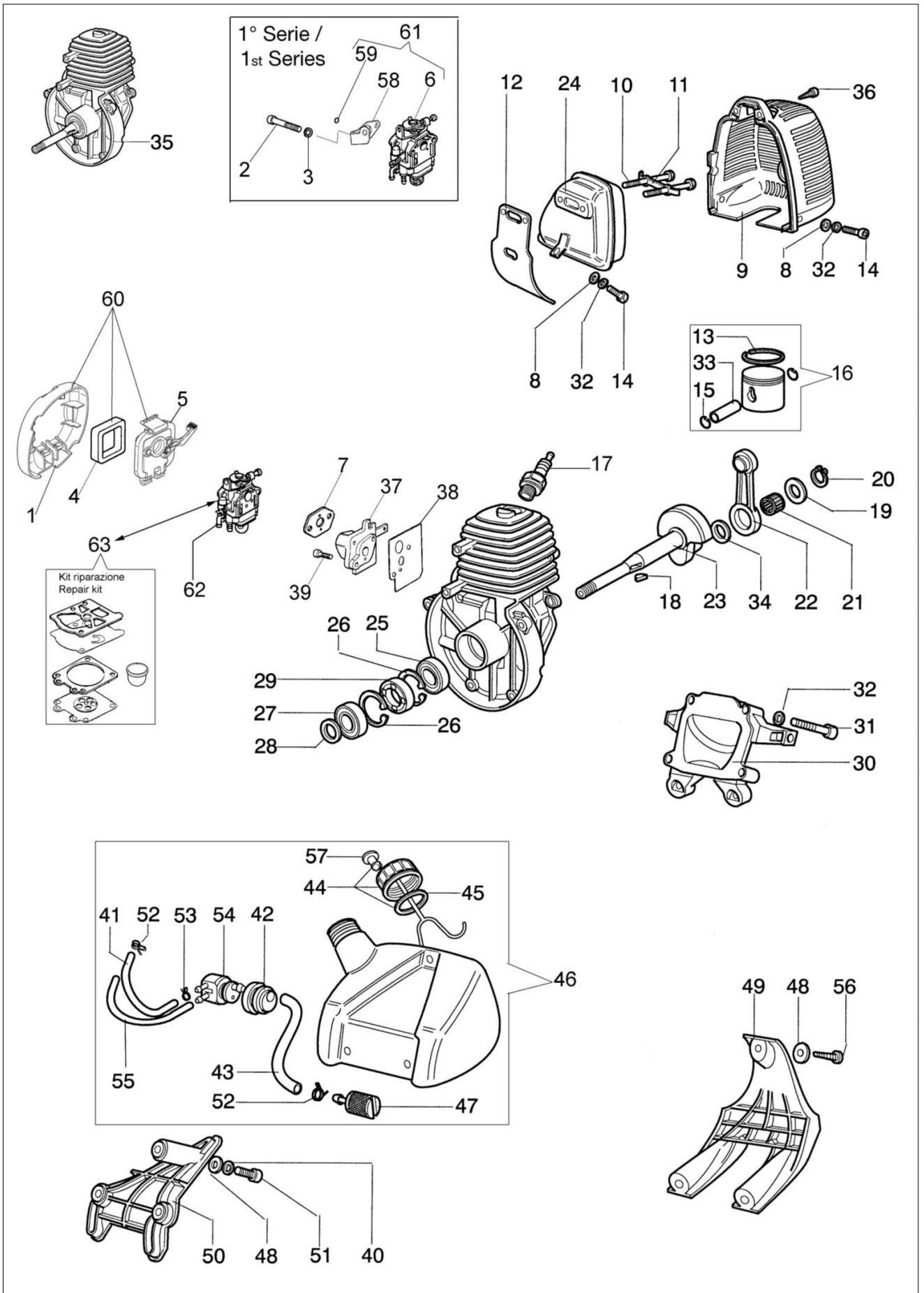
Silnik

Rozrusznik i sprzęgło

Napęd

Gaźnik WYL-159A

Gaźnik WYL-205 WYL-205B

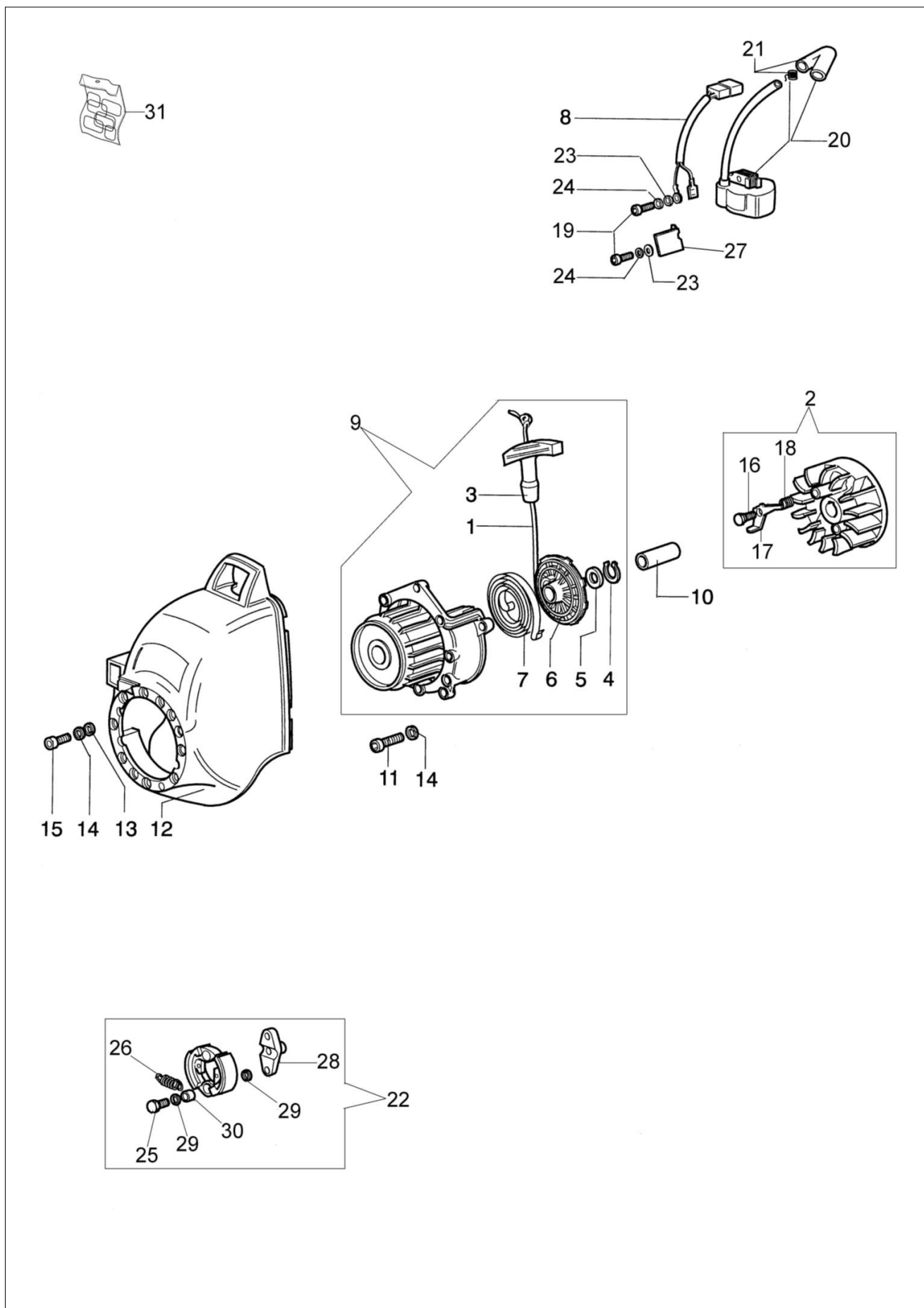


## Ilustracja Silnik

Znak	Ilosc	Kod artykul	Opis	Waznosc od	Waznosc do	Notakt	Biuletyny
1	1	61160011BR	Pokrywa				
2	2	3801012R	Sruba				
3	2	3833073R	Podkladka				
4	1	61160014AR	Filtr powietrza				BT3-070-03/07
5	1	61162007BR	Podstawa filtra				
6	1	2318394R	Gaznik		SN 9033035484		BT3-120-07/13
7	1	4161438	Uszczelka				
8	2	3916005R	Podkladka				
9	1	61010005	Pokrywa tłumika				
10	2	3806028	Śruba				
11	1	4095211R	Płytką				
12	1	61010011	Uszczelka				
13	1	072700048R	Pierścień tłokowy Ø34				
14	2	3801010R	Sruba				
15	2	4160025R	Pierścień				
16	1	4161030CR	Tłok kpl. Ø34				
17	1	3055101	Swieca zaplonowa				
18	1	4098232R	Wpust				
19	1	3064005AR	Podkladka				
20	1	3024010R	Pierscien sprzysty				
21	1	3037026R	Łożysko oporowe				
22	1	4161599R	Korbowód				
23	1	61030174R	Wał korbowy				
24	1	61010012R	Tłumik				
25	1	3034003R	Łożysko				
26	2	3025019	Pierscien				
27	1	3035235R	Łożysko				
28	1	4160124R	Podkladka				
29	1	3050030R	Pierścień uszczelniający				
30	1	61010001R	Pokrywa				
31	4	3801015R	Sruba				
32	4	3819006R	Podkladka				
33	1	61030182R	Sworzeń				
34	1	4098683R	Podkladka				
35	1	4161570R	Szortblok				
36	1	3960067AR	Śruba				
37	1	4162256BR	Izolator termiczny				
38	1	61030112BR	Uszczelka				
39	2	3801051R	Sruba				
40	3	3819006R	Podkladka				
41	1	4162297R	Wąż				
42	1	4162268R	Tulejka				
43	1	3073019AR	Wąż				
44	1	4151258R					
45	1	4100308AR					
46	1	61032026AR					

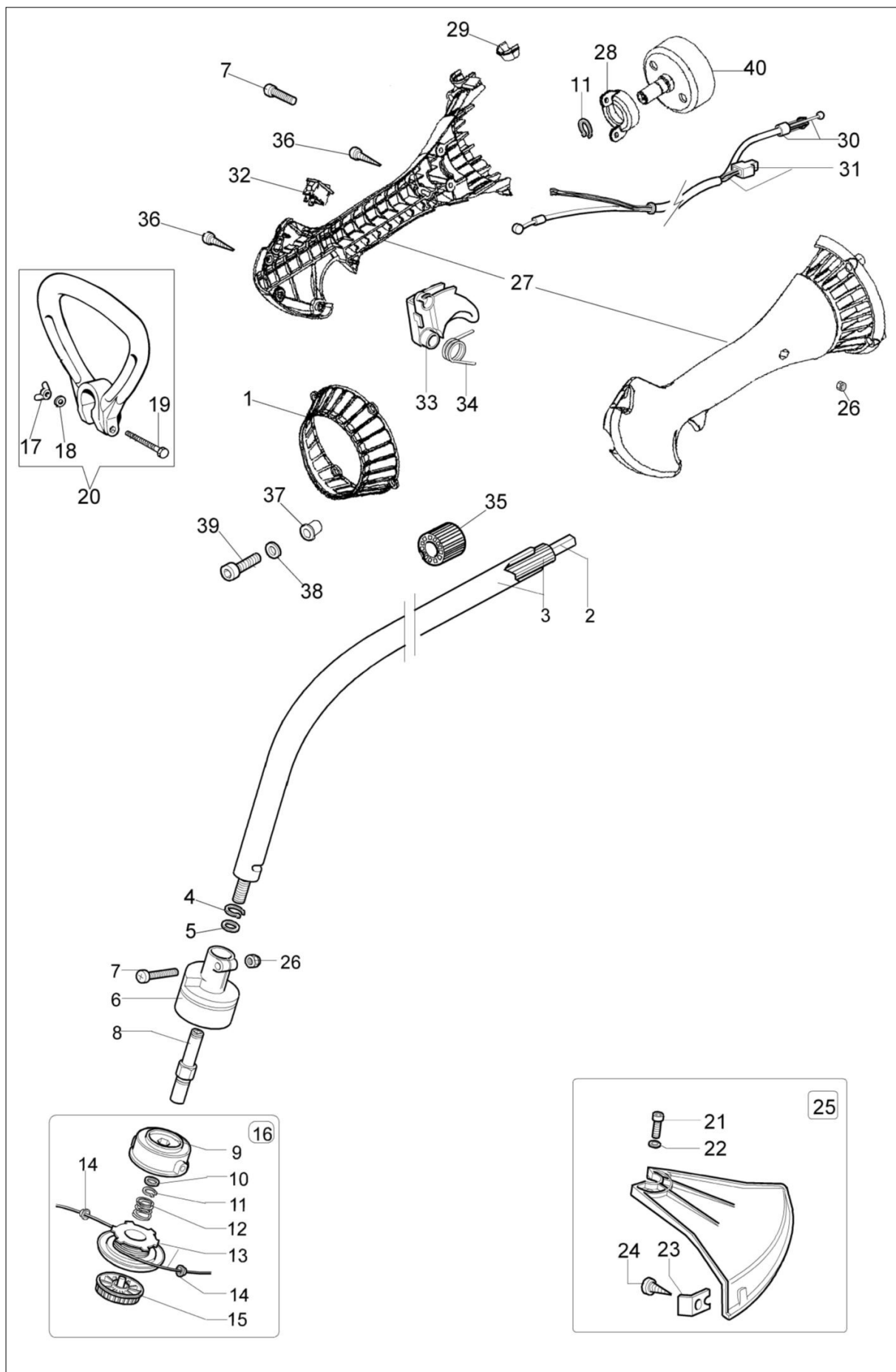
## Ilustracja Silnik

Znak	Ilość	Kod artykuł	Opis	Ważność od	Ważność do	Notakt	Biuletyny
47	1	094600450R	Filtr paliwa				
48	3	3918005R	Podkładka				
49	1	61010004	Stojak				
50	1	61010002	Mocowanie				
51	1	3801010R	Sruba				
52	2	4098377R	Tasma				
53	1	3059002	Taśma				
54	1	4162270AR	Złączki				
55	1	4162316R	Wąż				
56	3	3960057R	Śruba				
57	1	4098658AR	Zawór odpowietrznika				
58	1	61150025R	Wspornik		SN 9033035484		BT3-120-07/13
59	1	3049040R	O-ring		SN 9033035484		BT3-120-07/13
60	1	61162017A	Filtr powietrza kpl.				BT3-070-03/07
61	1	61010030B	Gaźnik		SN 9033035484		BT3-120-07/13
62	1	2318394R	Gaznik	SN 9033035485			BT3-120-07/13
63	1	2318395R	Zestaw uszczelek	SN 9033035485			BT3-120-07/13



## Ilustracja Rozrusznik i sprzęgło

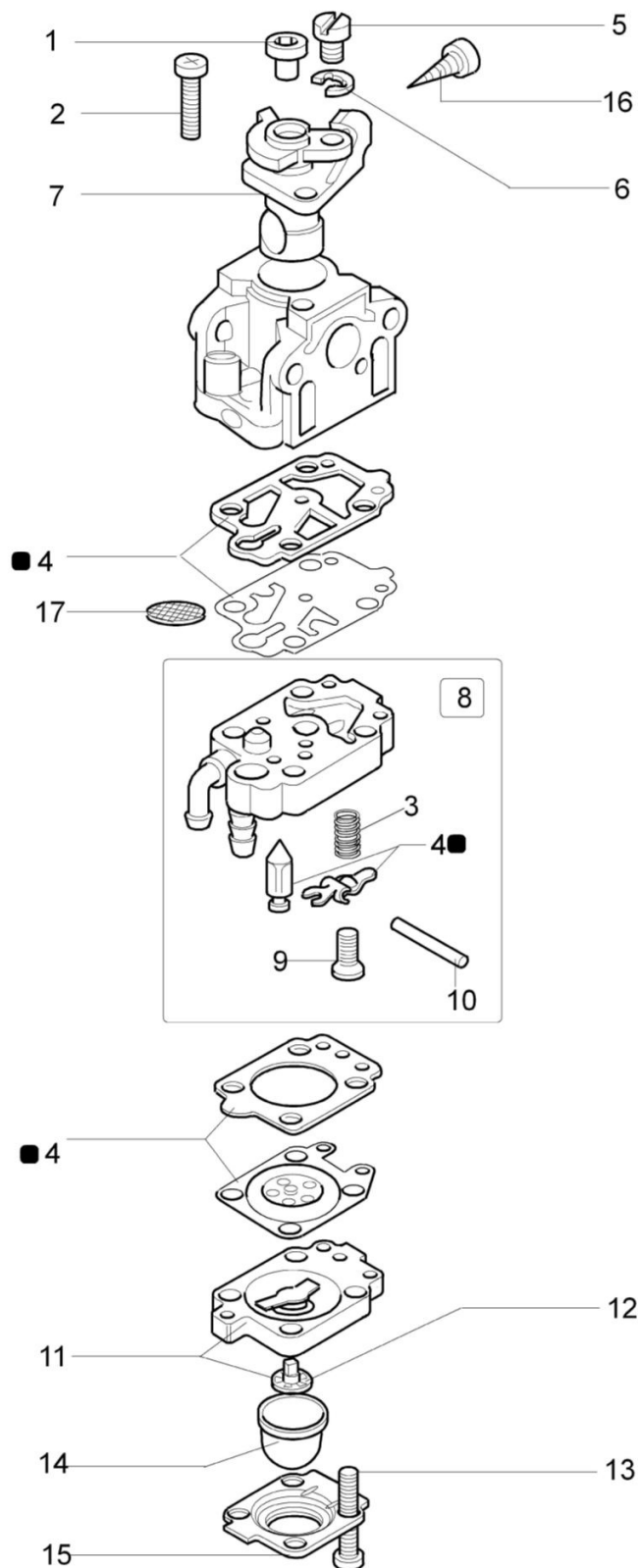
Znak	Ilość	Kod artykuł	Opis	Ważność od	Ważność do	Notakt	Biuletyny
1	1	4160125R	Linka rozrusznika				
2	1	61030179R	Koło magnesowe				
3	1	4191020A	Uchwyt				
4	1	3024018R	Pierścień				
5	1	4161150R	Pierścień				
6	1	4161148AR	Koło pasowe				
7	1	004000132R	Sprężyna				
8	1	4162358	Przewód				
9	1	4161160AR	Rozrusznik kpl.				
10	2	4160072R	Dystans				
11	1	3801010R	Sruba				
12	1	61010027R	Korpus rozrusznika				
13	4	3916005R	Podkładka				
14	4	3916006R	Podkładka				
15	4	3801009R	Sruba				
16	1	4161151	Sworzeń				
17	1	4138441R	Zabierak				
18	1	4161186A	Sprężyna				
19	2	3801003	Śruba				
20	1	2501009R	Cewka zapłonowa				
21	1	4098064R	Kapturek świecy zapłonowej				
22	1	61030177R	Sprzęgło				
23	2	3916004R	Podkładka				
24	2	3819005R	Podkładka				
25	2	3806035R	Śruba				
26	1	61030190R	Sprężyna				
27	1	4160146AR	Deflektor				
28	1	61030189R	Zabierak sprzęgła				
29	2	3918007R	Podkładka				
30	2	61030191R	Tulejka				
31	1	61162016	Zestaw etykiet				



## Ilustracja Napęd

Znak	Ilość	Kod artykuł	Opis	Ważność od	Ważność do	Notakt	Biuletyny
1	1	61160009	Siatka				
2	1	61150020AR	Wałek napędowy				BT3-095-07/10
3	1	60012004R	Ośłona Ø22				
4	1	3024010R	Pierscien sprężysty				
5	1	004400285	Podkładka				
6	1	60012002R	Piasta				
7	2	3979017	Śruba				
8	1	071000005	Sworzeń				
9	1	070000192A	Pokrywa				EI-07/06
10	1	3064004AR	Podkładka				
11	2	3024012R	Pierscien sprężysty				
12	1	071000010AR	Sprężyna				
13	1	61062006R	Szpula żyłki				
14	2	070000193R	Tulejka				
15	1	071000006BR	Pokrętło				
16	1	61062023A	Głowica żyłkowa Ø2				EI-07/06
17	1	3915006	Nakrętka				
18	1	3916006R	Podkładka				
19	1	3906053	Sruba				
20	1	4162042A	Uchwyt				
21	1	3801010R	Sruba				
22	1	3916005R	Podkładka				
23	1	4174275R	Ostrze				
24	1	3960014	Śruba				
25	1	60012008	Ośłona tarczy				
26	3	3914003R	Nakrętka				
27	1	61162027	Kompletny uchwyt				
28	1	61160015	Kołnierz				
29	1	61160008	Tulejka				
30	1	61130006R	Linka gazu				
31	1	4162267A	Przewód				
32	1	2317021R	Wyłącznik				
33	1	61060003AR	Dźwignia gazu				
34	1	61060007	Sprężyna				
35	1	61150034AR	Dystans				
36	5	3960069AR	Śruba				
37	4	61160005	Tulejka				
38	4	3918010R	Podkładka				
39	4	4175074R	Śruba				
40	1	61160007R	Bęben sprzęgła				

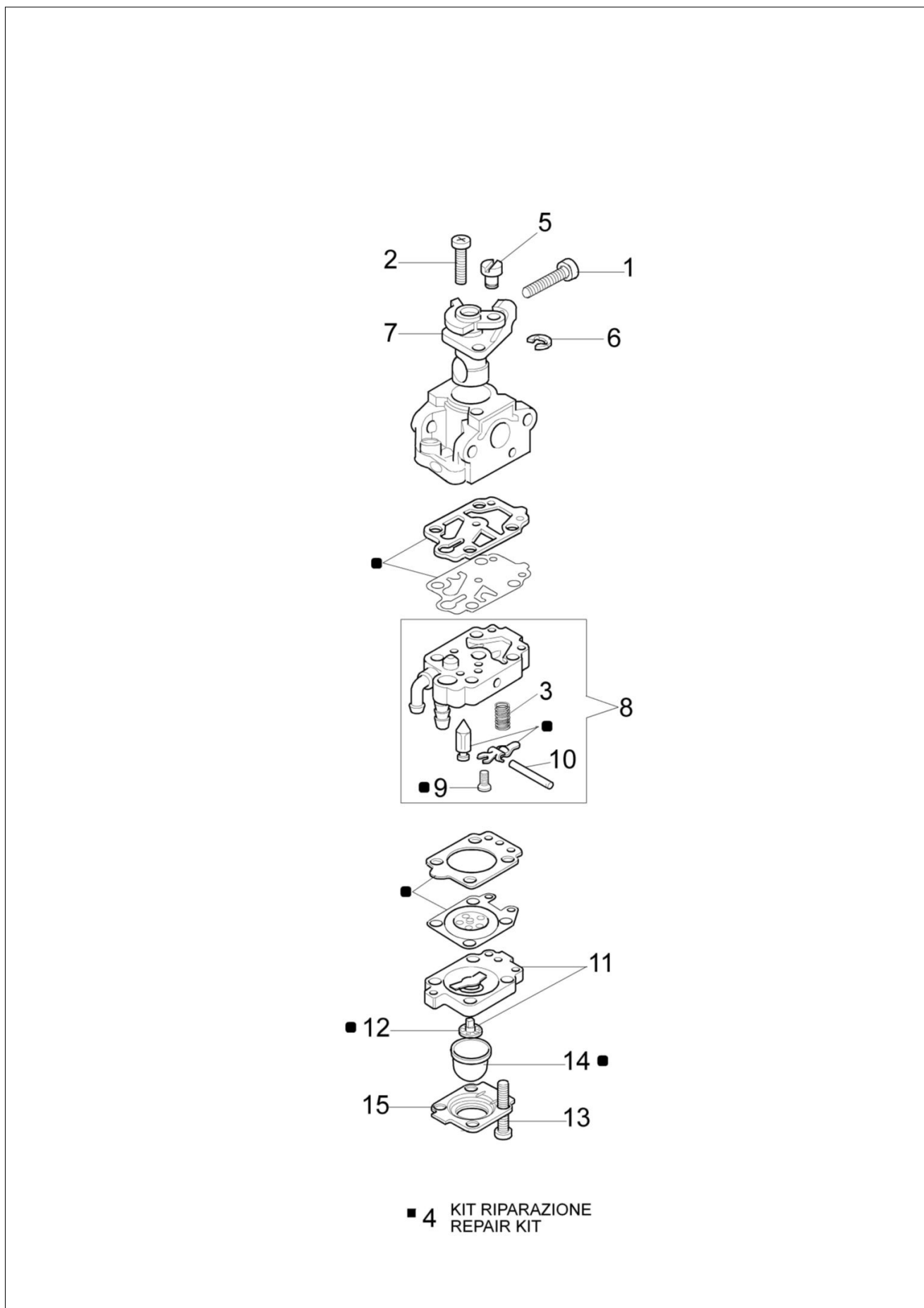
**18 CARBURATORE COMPLETO  
COMPLETE CARBURETOR**



■ **4** KIT RIPARAZIONE  
REPAIR KIT

## Ilustracja Gaźnik WYL-159A

Znak	Ilość	Kod artykuł	Opis	Ważność od	Ważność do	Notakt	Biuletyny
1	1	2318578	Korek				
2	2	2318954	Śruba				
3	1	2318568	Sprężyna				
4	1	2318674	Zestaw naprawczy				
5	1	2318577	Nakrętka regulacyjna				
6	1	2318189	Pierścień				
7	1	2318958	Zawór				
8	1	2318567	Korpus pompy				
9	1	2318569	Śruba				
10	1	003300201	Wałek napędowy				
11	1	2318570	Korpus pompy				
12	1	2318592	Zawór				
13	4	2318585	Śruba				
14	1	2318572	Pompa paliwa				
15	1	2318571	Pokrywa				
16	1	2318583	Śruba				
17	1	003300204	Filtr paliwa				
18	1	2318394R	Gaznik				



## Ilustracja Gaźnik WYL-205 WYL-205B

Znak	Ilość	Kod artykuł	Opis	Ważność od	Ważność do	Notakt	Biuletyny
1	1	2318583	Śruba				
2	2	2318954	Śruba				
3	1	2318568	Sprężyna				
4	1	2318674	Zestaw naprawczy				
5	1	2318577	Nakrętka regulacyjna				
6	1	2318189	Pierścień				
7	1	2318958	Zawór				
8	1	2318567	Korpus pompy				
9	1	2318569	Śruba				
10	1	003300201	Wałek napędowy				
11	1	2318570	Korpus pompy				
12	1	2318592	Zawór				
13	4	2318585	Śruba				
14	1	2318572	Pompa paliwa				
15	1	2318571	Pokrywa				