

STARK 25 D Kosa spalinowa



Dokumenty

Silnik

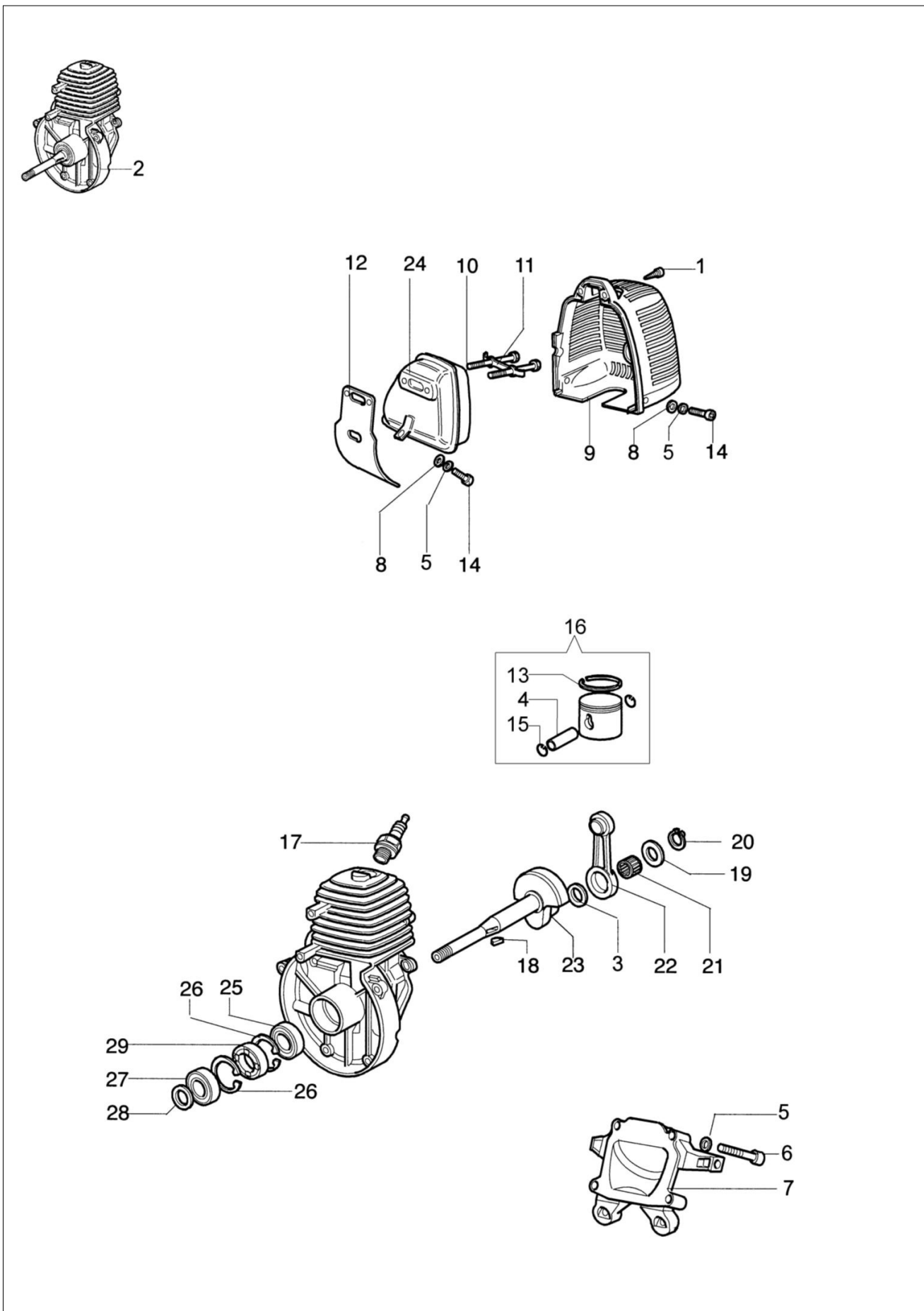
Rozrusznik i sprzęgło

Zbiornik i filtr powietrza

Napęd

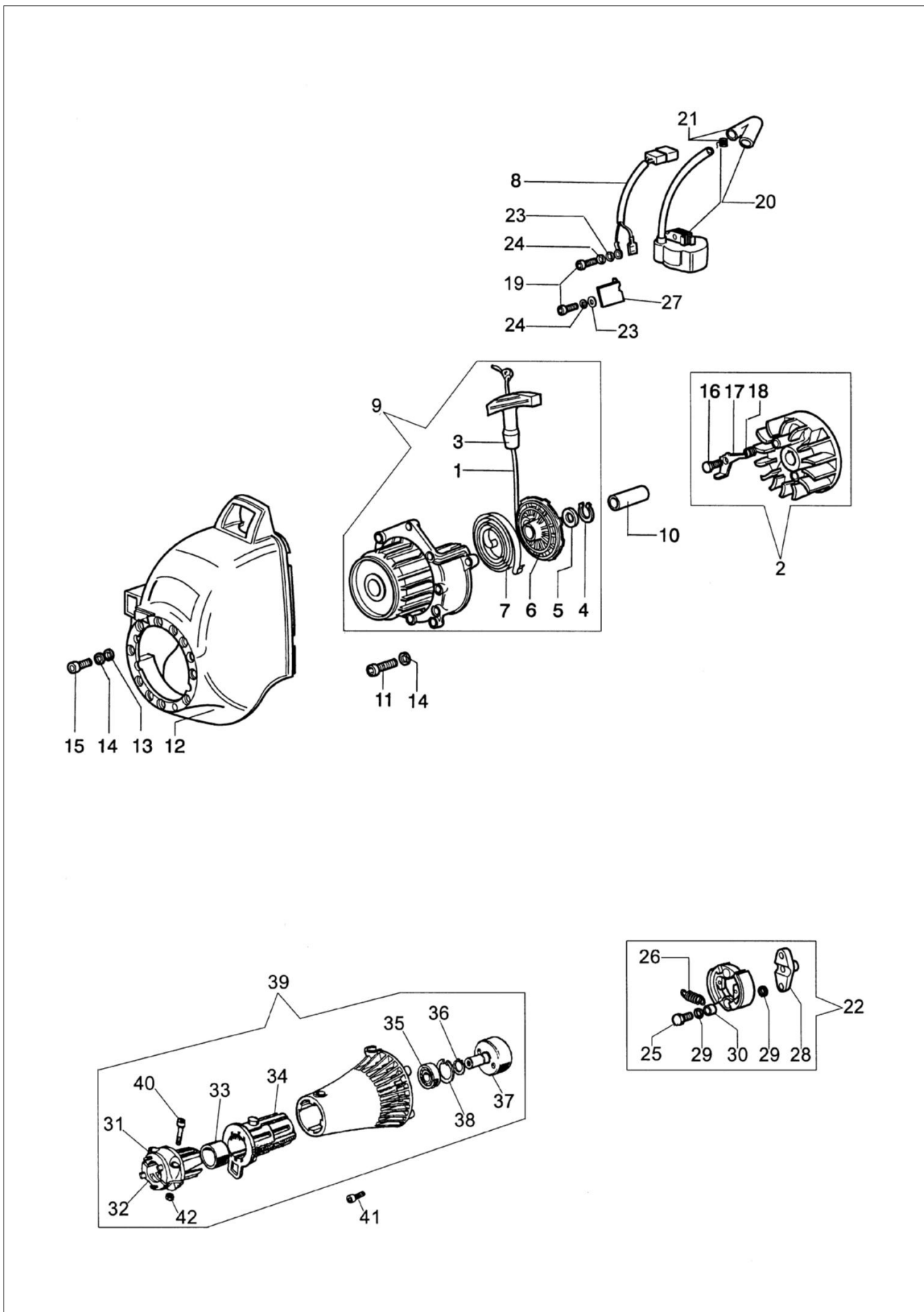
Gaźnik WYL-205 WYL-205B

Akcesoria



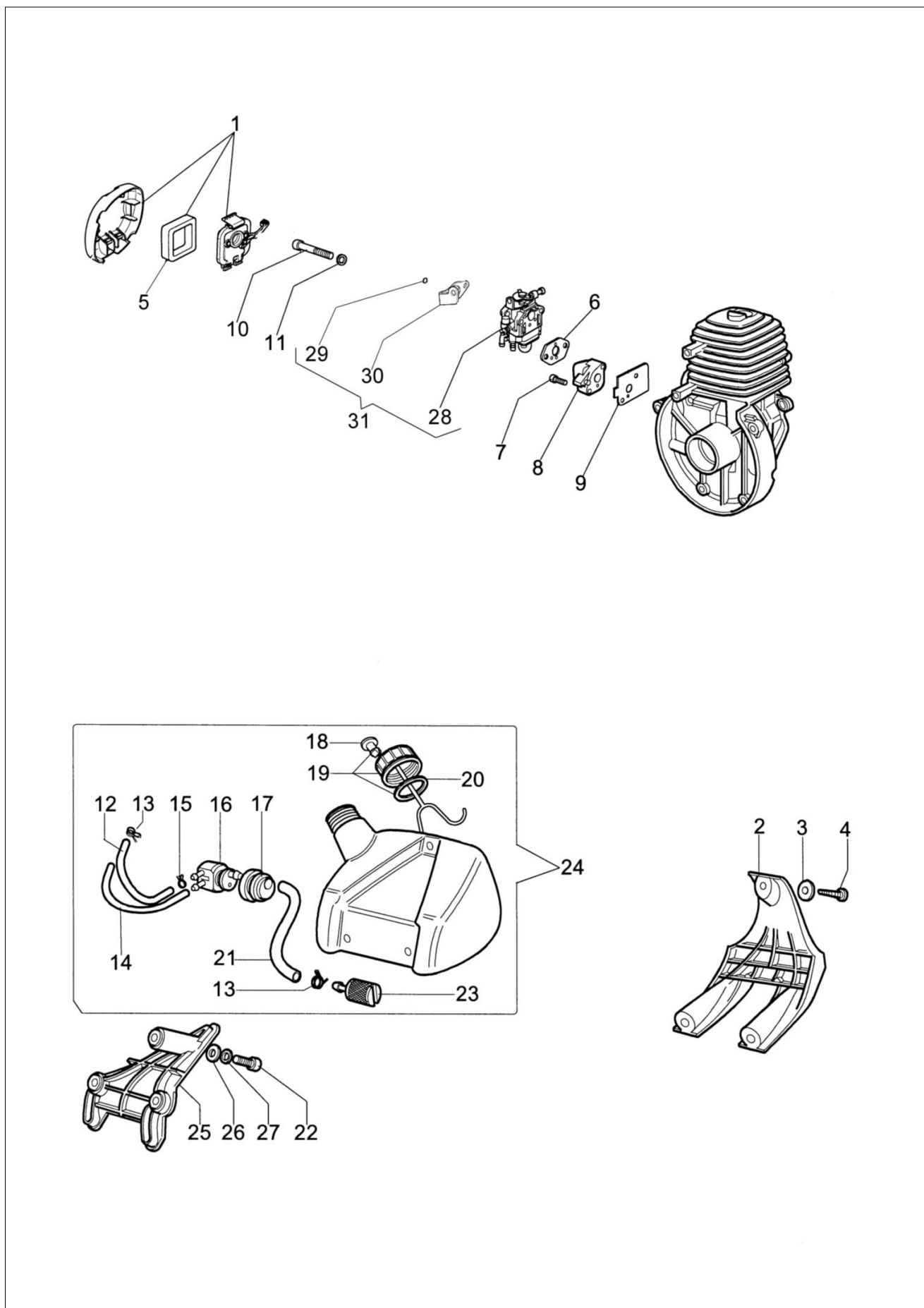
Ilustracja Silnik

Znak	Ilosc	Kod artykul	Opis	Waznosc od	Waznosc do	Notakt	Biuletyny
1	1	3960057R	Śruba				
2	1	4161570R	Szortblok				
3	1	4098683R	Podkładka				
4	1	61030182R	Sworzeń				
5	4	3819006R	Podkładka				
6	4	3801015R	Sruba				
7	1	61010001R	Pokrywa				
8	2	3916005R	Podkładka				
9	1	61010005	Pokrywa tłumika				
10	2	3806028	Śruba				
11	1	4095211R	Płytką				
12	1	61010011	Uszczelka				
13	1	072700048R	Pierścień tłokowy Ø34				
14	1	3801010R	Sruba				
15	2	4160025R	Pierścień				
16	1	4161030CR	Tłok kpl. Ø34				
17	1	3055101	Swieca zaplonowa				
18	1	4098232R	Wpust				
19	1	3064005AR	Podkładka				
20	1	3024010R	Pierscien sprzysty				
21	1	3037026R	Łożysko oporowe				
22	1	4161599R	Korbowód				
23	1	61030174R	Wał korbowy				
24	1	61010012R	Tłumik				
25	1	3034003R	Łożysko				
26	2	3025019	Pierscien				
27	1	3035235R	Łożysko				
28	1	4160124R	Podkładka				
29	1	3050030R	Pierścień uszczelniający				



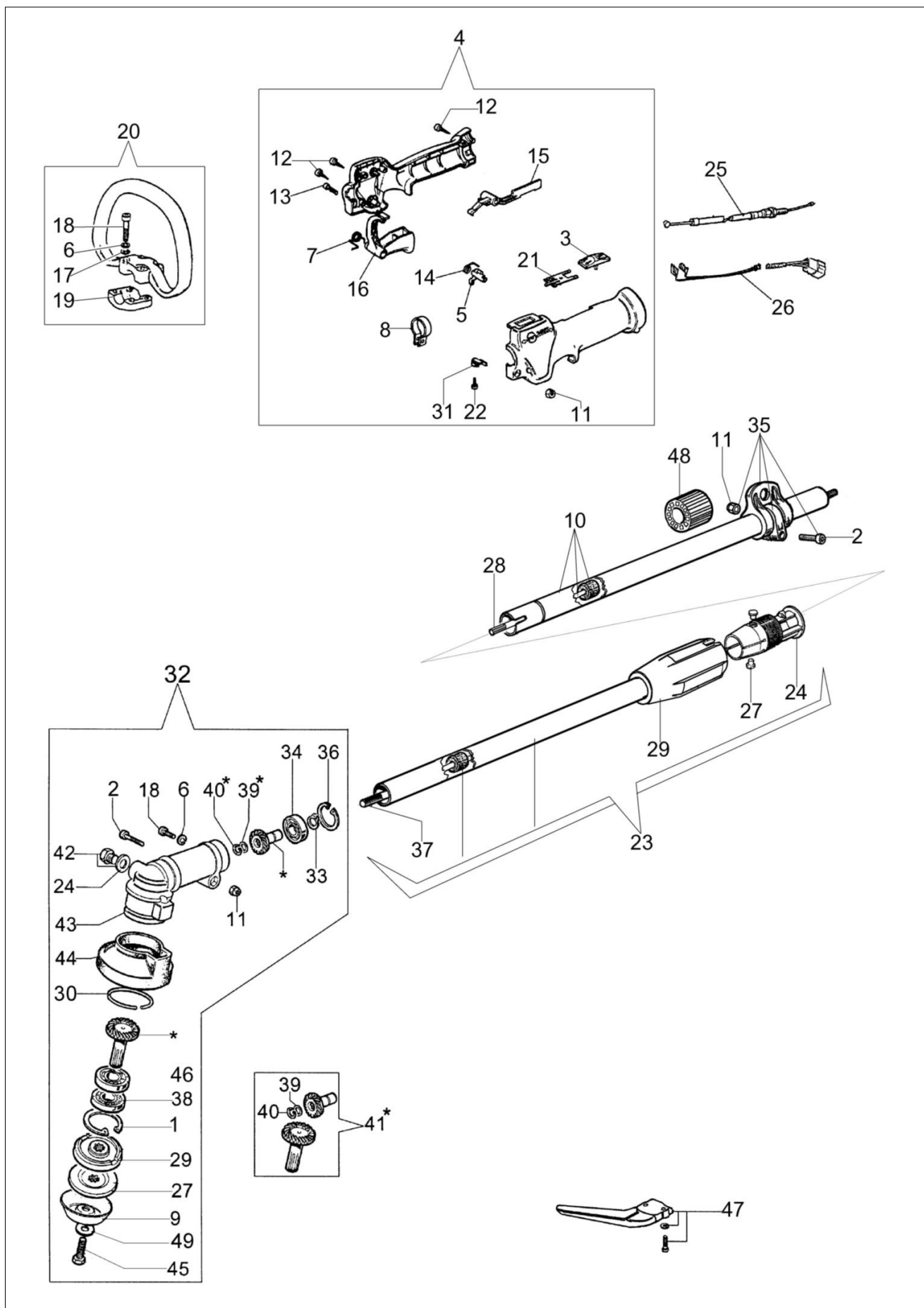
Ilustracja Rozrusznik i sprzęgło

Znak	Ilosc	Kod artykul	Opis	Waznosc od	Waznosc do	Notakt	Biuletyny
1	1	4160125R	Linka rozrusznika				
2	1	61030179R	Koło magnesowe				
3	1	4191020A	Uchwyt				
4	1	3024018R	Pierścień				
5	1	4161150R	Pierścień				
6	1	4161148AR	Koło pasowe				
7	1	004000132R	Sprezyna				
8	1	4162358	Przewód				
9	1	4161160AR	Rozrusznik kpl.				
10	1	4160072R	Dystans				
11	4	3801011R	Sruba				
12	1	61010027R	Korpus rozrusznika				
13	4	3916005R	Podkładka				
14	4	3819006R	Podkładka				
15	4	3801009R	Sruba				
16	2	4161151	Sworzeń				
17	2	4138441R	Zabierak				
18	2	4161186A					
19	2	3801003					
20	1						
21	1						



Ilustracja Zbiornik i filtr powietrza

Znak	Ilosc	Kod artykul	Opis	Waznosc od	Waznosc do	Notakt	Biuletyny
1	1	61162017A	Filtr powietrza kpl.				
2	1	61010004	Stojak				
3	1	3918010R	Podkladka				
4	3	3960057R	Śruba				
5	1	61160014AR	Filtr powietrza				
6	1	4161438	Uszczelka				
7	2	3801051R	Sruba				
8	1	4162256BR	Izolator termiczny				
9	1	61030112BR	Uszczelka				
10	2	3801012R	Sruba				
11	2	3833073R	Podkladka				
12	1	4162297R	Wąż				
13	1	4098377R	Tasma				
14	1	4162316R	Wąż				
15	1	3059002	Taśma				
16	1	4162270AR	Złączki				
17	1	4162268R	Tulejka				
18	1	4098658AR	Zawór odpowietrznika				
19	1	4151258R	Korek kpl.				
20	1	4100308AR	Uszczelka				
21	1	3073019AR	Wąż				
22	3	3801010R	Sruba				
23	1	094600450R	Filtr paliwa				
24	1	61032026AR	Kompletny zbiornik				
25	1	61010002	Mocowanie				
26	3	3918005R	Podkladka				
27	1	3819006R	Podkladka				
28	1	2318394R	Gaznik				
29	1	3049040R	O-ring				
30	1	61150025R	Wspornik				
31	1	61010030B	Gaźnik				

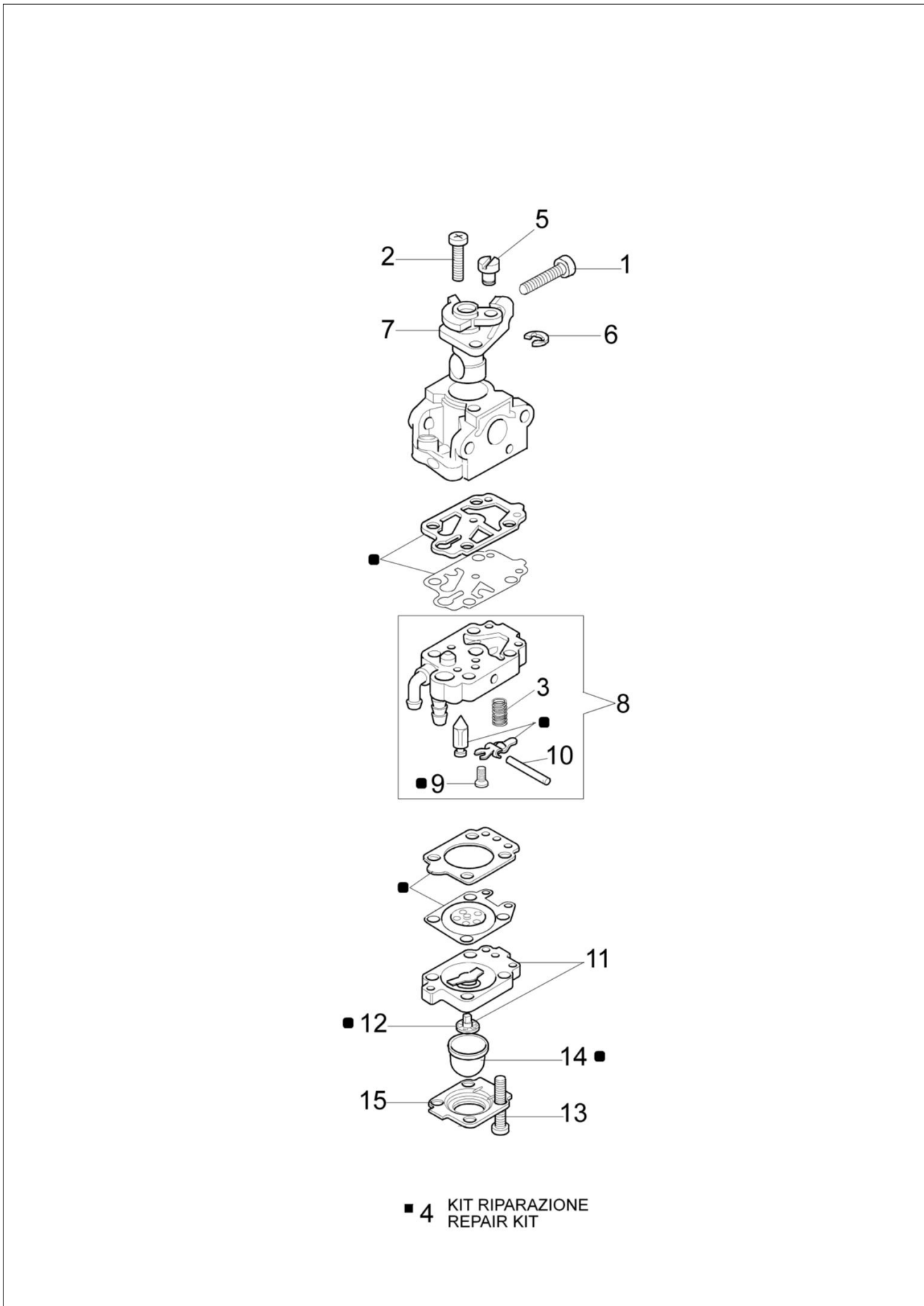


Ilustracja Napęd

Znak	Ilość	Kod artykuł	Opis	Ważność od	Ważność do	Notakt	Biuletyny
1	1	3025021R	Pierścień				
2	1	3801015R	Sruba				
3	1	61040051	Przycisk				
4	1	61012006AR	Uchwyt				
5	1	61040052	Zabierak				
6	4	3819006R	Podkładka				
7	1	61040056R	Sprężyna				
8	1	61010019	Taśma				
9	1	4100456R	Oslona				
10	1	4161397	Wąż				
11	4	3914003R	Nakretka				
12	3	3960067AR	Śruba				
13	1	3801011R	Sruba				
14	1	61040057R	Sprężyna				
15	1	61040050AR	Dźwignia				
16	1	61040049	Dźwignia gazu				
17	1	3918010R	Podkładka				
18	5	3801017R	Sruba				
19	1	61010024R	Blokada				
20	1	61032012R	Uchwyt				
21	1	61040053R	Płytko				
22	1	3960061AR	Śruba				
23	1	4161407	Wąż				
24	1	4179141R	Podkładka				
25	1	61040058R	Linka gazu				
26	1	61010023AR	Przewód				
27	1	4160005R	Kołnier				
28	1	4161378	Walek napędowy				
29	1		Kołnier				
30	1						
31	1						
32	1						
33	1						
34	1						
35	1						
36	1						
37	1						
38	1						
39	1						
40	1						
41	1						

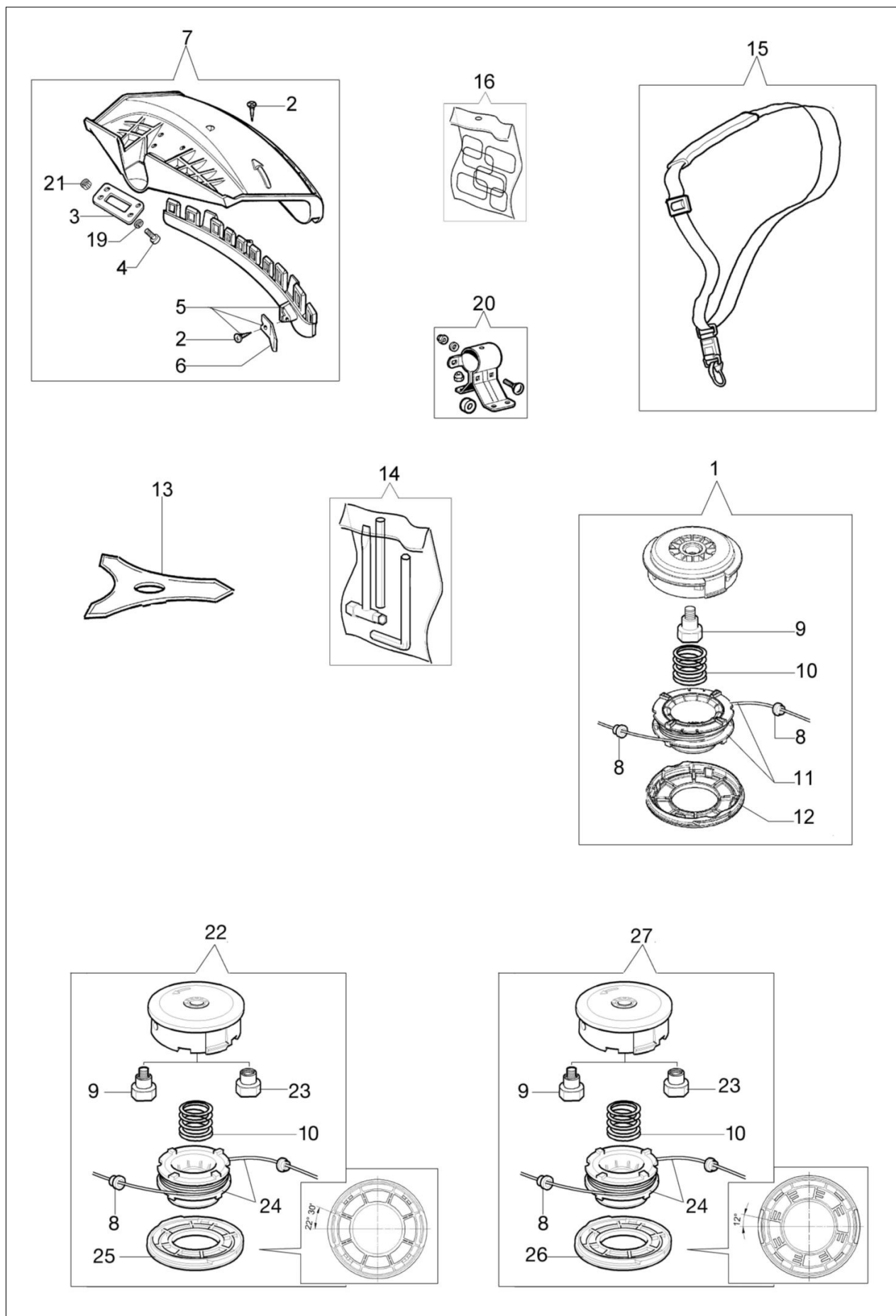
Ilustracja Napęd

Znak	Ilosc	Kod artykul	Opis	Waznosc od	Waznosc do	Notakt	Biuletyny
46	1	094000006R	Lozysko				
47	1	61042026R	Oslona				
48	1	4161598AR	Dystans				
49	1	3916008R	Podkladka				



Ilustracja Gaźnik WYL-205 WYL-205B

Znak	Ilość	Kod artykuł	Opis	Ważność od	Ważność do	Notakt	Biuletyny
1	1	2318583	Śruba				
2	2	2318954	Śruba				
3	1	2318568	Sprężyna				
4	1	2318674	Zestaw naprawczy				
5	1	2318577	Nakrętka regulacyjna				
6	1	2318189	Pierścień				
7	1	2318958	Zawór				
8	1	2318567	Korpus pompy				
9	1	2318569	Śruba				
10	1	003300201	Wałek napędowy				
11	1	2318570	Korpus pompy				
12	1	2318592	Zawór				
13	4	2318585	Śruba				
14	1	2318572	Pompa paliwa				
15	1	2318571	Pokrywa				



Ilustracja Akcesoria

Znak	Ilosc	Kod artykul	Opis	Waznosc od	Waznosc do	Notakt	Biuletyny
1	-		Niedostepny dla tego urzadzenia			Sostituita da testina completa codice 63019022	
2	2	3960040R	Sruba			(inserto maschio), 63019020 (inserto	
3	1	61240161R	Plytka				
4	4	3801011R	Sruba			complet head p/n 63019022 (male insert), 63019020	
5	1	4179113AR	Oslona dodatkowa				
6	1	4174275R	Ostrze				
7	1	61030198	Oslona tarczy				
8	1	4199005AR	Tulejka				
9	1	4199008B	Wkladka (male)				
10	1	4199004	Sprezynna				
11	1	4199041R	Szpula zytki Ø2,4				
12	1	4199035BR	Pokrywa				
13	1	4095673BR	Tracza 3 noze				
14	1	61052031R	Zestaw narzedzi				
15	1	4160463AR	Pas nosny				
16	1	61032075	Zestaw etykiet				
19	4	3819006R	Podkladka				
20	1	4160236R	Tasma				
21	4	3914003R	Nakretka				
22	-		Niedostepny dla tego urzadzenia			Sostituita da testina completa codice 63019022	
23	1	61110076	Wkladka (female)			63019020 (inserto femmina); Replaced by	
24	1	4199052	Szpula zytki				
25	1	4199026A	Pokrywa			(male insert), 63019020 (female insert)	
26	1	4199046	Pokrywa				
27	1	61459101	Glowica Tap&Go			Inserto femmina; Female insert	
27	1	61459101	Glowica Tap&Go			Inserto maschio; Male insert	