

STARK 2500 TR (EURO 2) Kosa spalinowa



Dokumenty

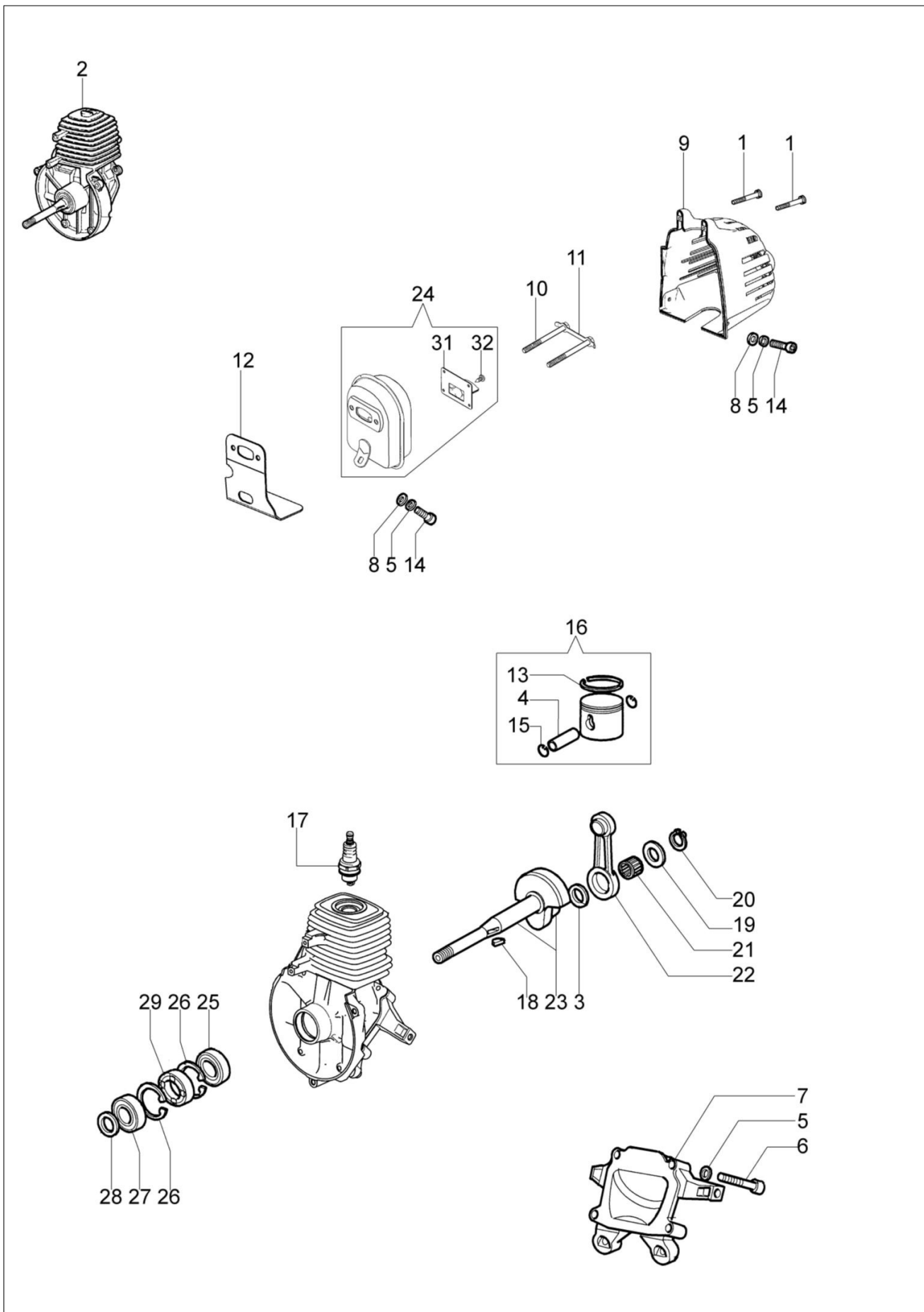
Silnik

Rozrusznik i sprzęgło

Zbiornik i filtr powietrza

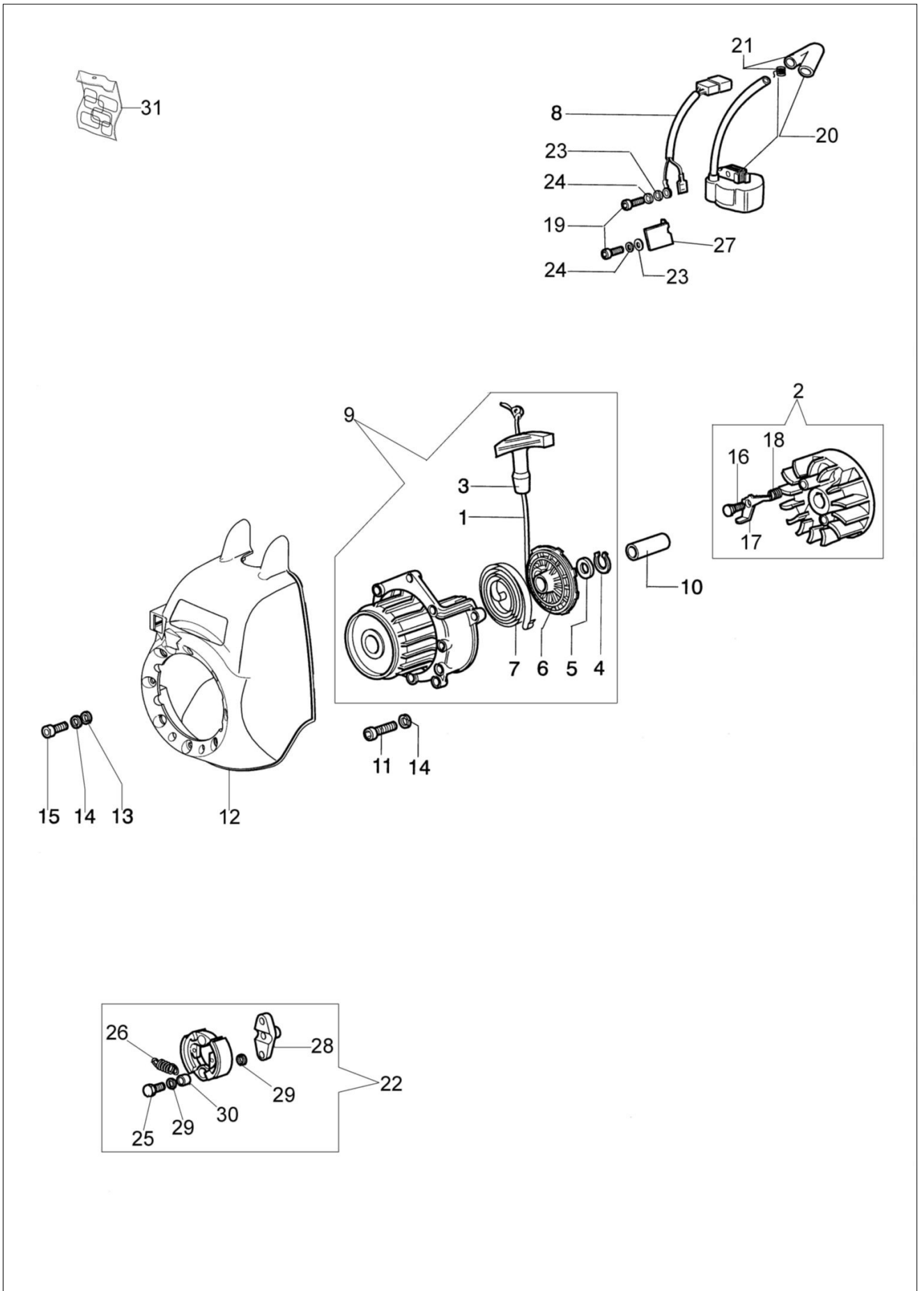
Napęd

Gaźnik WYL-245



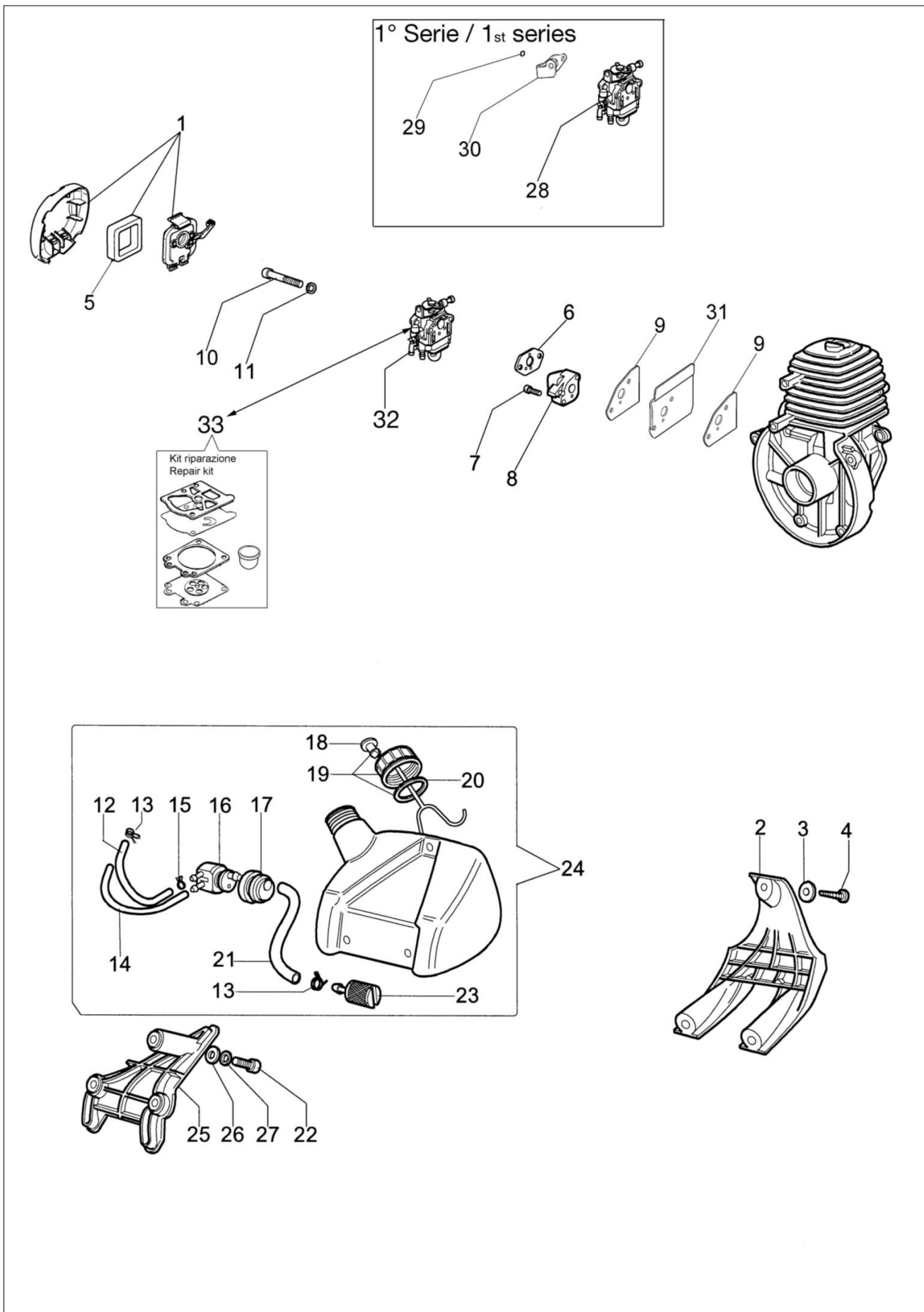
Ilustracja Silnik

| Znak | Ilosc | Kod artykul | Opis | Waznosc od | Waznosc do | Notakt | Biuletyny |
|------|-------|-------------|--------------------------|------------|------------|--------|-----------|
| 1 | 1 | 3960067AR | Śruba | | | | |
| 2 | 1 | 61030049AR | Szortblok | | | | |
| 3 | 1 | 4098683R | Podkładka | | | | |
| 4 | 1 | 61030182R | Sworzeń | | | | |
| 5 | 4 | 3819006R | Podkładka | | | | |
| 6 | 4 | 3801015R | Sruba | | | | |
| 7 | 1 | 61010001R | Pokrywa | | | | |
| 8 | 2 | 3916005R | Podkładka | | | | |
| 9 | 1 | 61030042R | Pokrywa tłumika | | | | |
| 10 | 2 | 3806028 | Śruba | | | | |
| 11 | 1 | 4095211R | Płytką | | | | |
| 12 | 1 | 61030067AR | Uszczelka | | | | |
| 13 | 1 | 072700048R | Pierścień tłokowy Ø34 | | | | |
| 14 | 2 | 3801010R | Sruba | | | | |
| 15 | 2 | 4160025R | Pierścień | | | | |
| 16 | 1 | 4161030CR | Tłok kpl. Ø34 | | | | |
| 17 | 1 | 3055101 | Swieca zaplonowa | | | | |
| 18 | 1 | 4098232R | Wpust | | | | |
| 19 | 1 | 3064005AR | Podkładka | | | | |
| 20 | 1 | 3024010R | Pierscien sprzysty | | | | |
| 21 | 1 | 3037026R | Łożysko oporowe | | | | |
| 22 | 1 | 4161599R | Korbowód | | | | |
| 23 | 1 | 61030174R | Wał korbowy | | | | |
| 24 | 1 | 61032083 | Tłumik kpl. | | | | |
| 25 | 1 | 3034003R | Łożysko | | | | |
| 26 | 2 | 3025019 | Pierscien | | | | |
| 27 | 1 | 3035023R | Lozysko | | | | |
| 28 | 1 | 4160124R | Podkładka | | | | |
| 29 | 1 | 3050030R | Pierścień uszczelniający | | | | |
| 31 | 1 | 61030105R | Deflektor | | | | |
| 32 | 2 | 012000028 | Śruba | | | | |



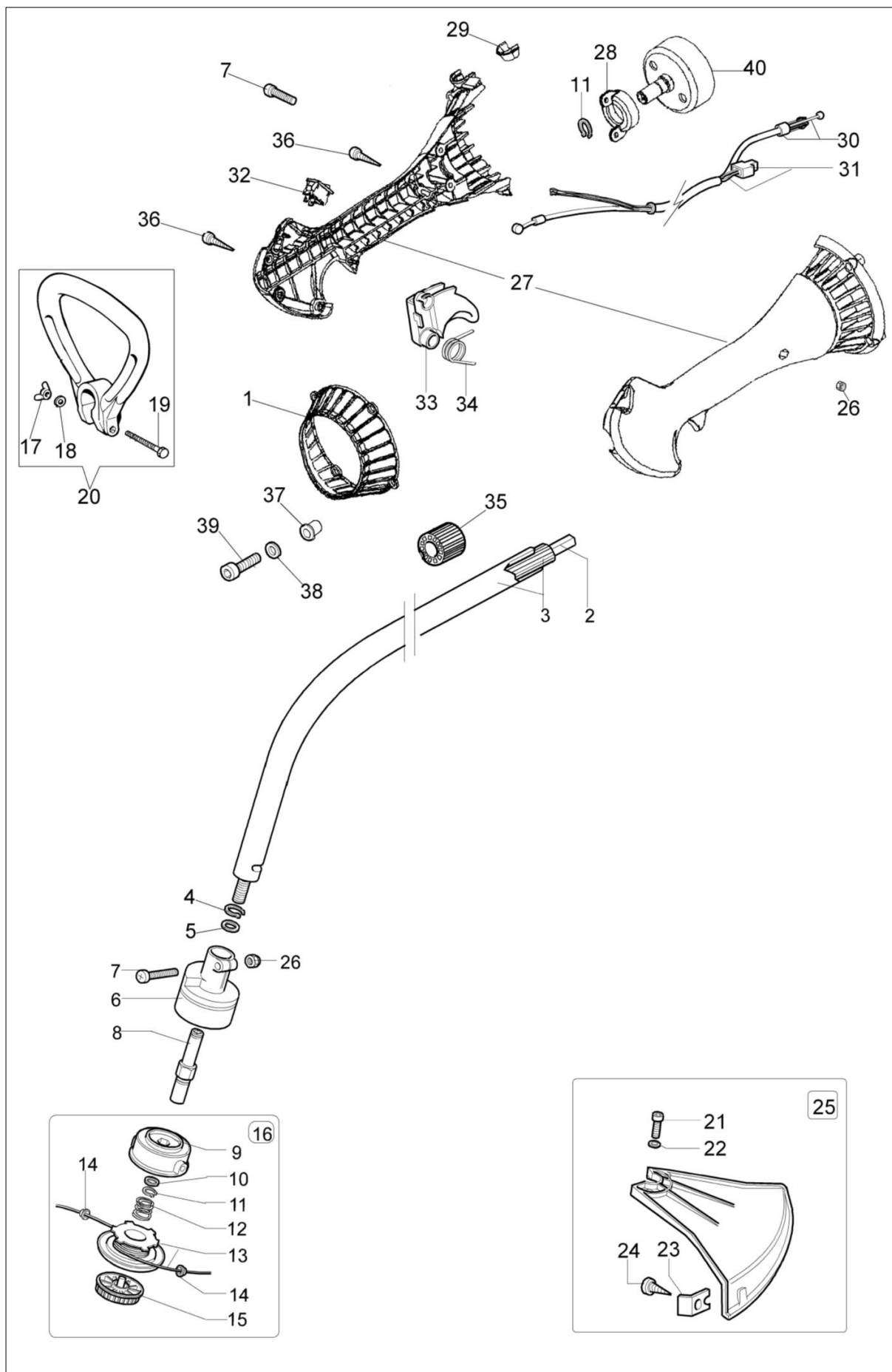
Ilustracja Rozrusznik i sprzęgło

| Znak | Ilosc | Kod artykul | Opis | Waznosc od | Waznosc do | Notakt | Biuletyny |
|------|-------|-------------|--------------------|------------|------------|--------|-----------|
| 1 | 1 | 4160125R | Linka rozrusznika | | | | |
| 2 | 1 | 61030179R | Koło magnesowe | | | | |
| 3 | 1 | 4191020A | Uchwyt | | | | |
| 4 | 1 | 3024018R | Pierścień | | | | |
| 5 | 1 | 4161150R | Pierścień | | | | |
| 6 | 1 | 4161148AR | Koło pasowe | | | | |
| 7 | 1 | 004000132R | Sprezyna | | | | |
| 8 | 1 | 4162358 | Przewód | | | | |
| 9 | 1 | 4161160AR | Rozrusznik kpl. | | | | |
| 10 | 1 | 4160072R | Dystans | | | | |
| 11 | 1 | 3801010R | Sruba | | | | |
| 12 | 1 | 61030043R | Korpus rozrusznika | | | | |
| 13 | 4 | 3916005R | Podkładka | | | | |
| 14 | 4 | 3819006R | Podkładka | | | | |
| 15 | 4 | 3801009R | Sruba | | | | |
| 16 | 2 | 4161151 | | | | | |
| 17 | 2 | | | | | | |
| 18 | 1 | | | | | | |
| 19 | 2 | | | | | | |
| 20 | 1 | | | | | | |
| 21 | 1 | | | | | | |



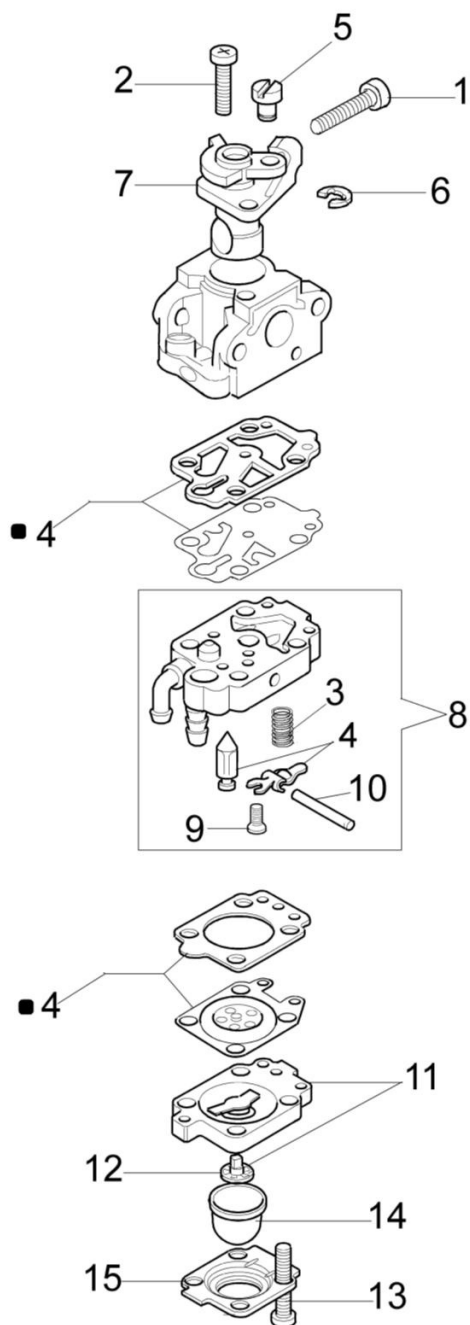
Ilustracja Zbiornik i filtr powietrza

| Znak | Ilość | Kod artykuł | Opis | Ważność od | Ważność do | Notakt | Biuletyny |
|------|-------|-------------|----------------------|---------------|---------------|--------|---------------|
| 1 | 1 | 61162017A | Filtr powietrza kpl. | | | | |
| 2 | 1 | 61010004 | Stojak | | | | |
| 3 | 3 | 3918010R | Podkładka | | | | |
| 4 | 3 | 3960057R | Śruba | | | | |
| 5 | 1 | 61160014AR | Filtr powietrza | | | | |
| 6 | 1 | 4161438 | Uszczelka | | | | |
| 7 | 2 | 3801051R | Sruba | | | | |
| 8 | 1 | 4162256BR | Izolator termiczny | | | | |
| 9 | 2 | 61030112BR | Uszczelka | | | | |
| 10 | 2 | 3801012R | Sruba | | | | |
| 11 | 2 | 3833073R | Podkładka | | | | |
| 12 | 1 | 4162297R | Wąż | | | | |
| 13 | 1 | 4098377R | Tasma | | | | |
| 14 | 1 | 4162316R | Wąż | | | | |
| 15 | 1 | 3059002 | Taśma | | | | |
| 16 | 1 | 4162270AR | Złączki | | | | |
| 17 | 1 | 4162268R | Tulejka | | | | |
| 18 | 1 | 4098658AR | Zawór odpowietrznika | | | | |
| 19 | 1 | 4151258R | Korek kpl. | | | | |
| 20 | 1 | 4100308AR | Uszczelka | | | | |
| 21 | 1 | 3073019AR | Wąż | | | | |
| 22 | 3 | 3801010R | Sruba | | | | |
| 23 | 1 | 094600450R | Filtr paliwa | | | | |
| 24 | 1 | 61032026AR | Kompletny zbiornik | | | | |
| 25 | 1 | 61010002 | Mocowanie | | | | |
| 26 | 3 | 3918005R | Podkładka | | | | |
| 27 | 3 | 3819006R | Podkładka | | | | |
| 28 | 1 | 2318393R | Gaznik | | SN 9073092452 | | BT3-120-07/13 |
| 29 | 1 | 3049040R | O-ring | | SN 9073092452 | | BT3-120-07/13 |
| 30 | 1 | 61150023R | Wspornik | | SN 9073092452 | | BT3-120-07/13 |
| 31 | 1 | 61030113R | Uszczelka | | | | |
| 32 | 1 | 2318393R | Gaznik | SN 9073092453 | | | BT3-120-07/13 |
| 33 | 1 | 2318395R | Zestaw uszczelek | SN 9073092453 | | | BT3-120-07/13 |



Ilustracja Napęd

| Znak | Ilość | Kod artykuł | Opis | Ważność od | Ważność do | Notakt | Biuletyny |
|------|-------|-------------|---------------------|------------|------------|--------|-----------|
| 1 | 1 | 61160009 | Siatka | | | | |
| 2 | 1 | 61150020AR | Wałek napędowy | | | | |
| 3 | 1 | 60012004R | Ośłona Ø22 | | | | |
| 4 | 1 | 3024010R | Pierscien sprężysty | | | | |
| 5 | 1 | 004400285 | Podkładka | | | | |
| 6 | 1 | 60012002R | Piasta | | | | |
| 7 | 2 | 3979017 | Śruba | | | | |
| 8 | 1 | 071000005 | Sworzeń | | | | |
| 9 | 1 | 070000192A | Pokrywa | | | | |
| 10 | 1 | 3064004AR | Podkładka | | | | |
| 11 | 2 | 3024012R | Pierscien sprężysty | | | | |
| 12 | 1 | 071000010AR | Sprężyna | | | | |
| 13 | 1 | 61062006R | Szpula żyłki | | | | |
| 14 | 2 | 070000193R | Tulejka | | | | |
| 15 | 1 | 071000006BR | Pokrętło | | | | |
| 16 | 1 | 61062023A | Głowica żyłkowa Ø2 | | | | |
| 17 | 1 | 3915006 | Nakrętka | | | | |
| 18 | 1 | 3916006R | Podkładka | | | | |
| 19 | 1 | 3906053 | Sruba | | | | |
| 20 | 1 | 4162042A | Uchwyt | | | | |
| 21 | 1 | 3801010R | Sruba | | | | |
| 22 | 1 | 3916005R | Podkładka | | | | |
| 23 | 1 | 4174275R | Ostrze | | | | |
| 24 | 1 | 3960014 | Śruba | | | | |
| 25 | 1 | 60012008 | Ośłona tarczy | | | | |
| 26 | 3 | 3914003R | Nakrętka | | | | |
| 27 | 1 | 61162027 | Kompletny uchwyt | | | | |
| 28 | 1 | 61160015 | Kołnierz | | | | |
| 29 | 1 | 61160008 | Tulejka | | | | |
| 30 | 1 | 61130006R | Linka gazu | | | | |
| 31 | 1 | 4162267A | Przewód | | | | |
| 32 | 1 | 2317021R | Wyłącznik | | | | |
| 33 | 1 | 61060003AR | Dźwignia gazu | | | | |
| 34 | 1 | 61060007 | Sprężyna | | | | |
| 35 | 1 | 61150034AR | Dystans | | | | |
| 36 | 5 | 3960069AR | Śruba | | | | |
| 37 | 4 | 61160005 | Tulejka | | | | |
| 38 | 4 | 3918010R | Podkładka | | | | |
| 39 | 4 | 4175074R | Śruba | | | | |
| 40 | 1 | 61160007R | Bęben sprzęgła | | | | |



■ 4 KIT RIPARAZIONE
REPAIR KIT

Ilustracja Gaźnik WYL-245

| Znak | Ilość | Kod artykuł | Opis | Ważność od | Ważność do | Notakt | Biuletyny |
|------|-------|-------------|----------------------|------------|------------|--------|-----------|
| 1 | 1 | 2318583 | Śruba | | | | |
| 2 | 2 | 2318954 | Śruba | | | | |
| 3 | 1 | 2318568 | Sprężyna | | | | |
| 4 | 1 | 2318674 | Zestaw naprawczy | | | | |
| 5 | 1 | 2318577 | Nakrętka regulacyjna | | | | |
| 6 | 1 | 2318189 | Pierścień | | | | |
| 7 | 1 | 2318958 | Zawór | | | | |
| 8 | 1 | 2318567 | Korpus pompy | | | | |
| 9 | 1 | 2318569 | Śruba | | | | |
| 10 | 1 | 003300201 | Wałek napędowy | | | | |
| 11 | 1 | 2318570 | Korpus pompy | | | | |
| 12 | 1 | 2318592 | Zawór | | | | |
| 13 | 4 | 2318585 | Śruba | | | | |
| 14 | 1 | 2318572 | Pompa paliwa | | | | |
| 15 | 1 | 2318571 | Pokrywa | | | | |