

STARK 2500 S (Euro 2) Kosa spalinowa



Dokumenty

Silnik

Rozrusznik i sprzęgło

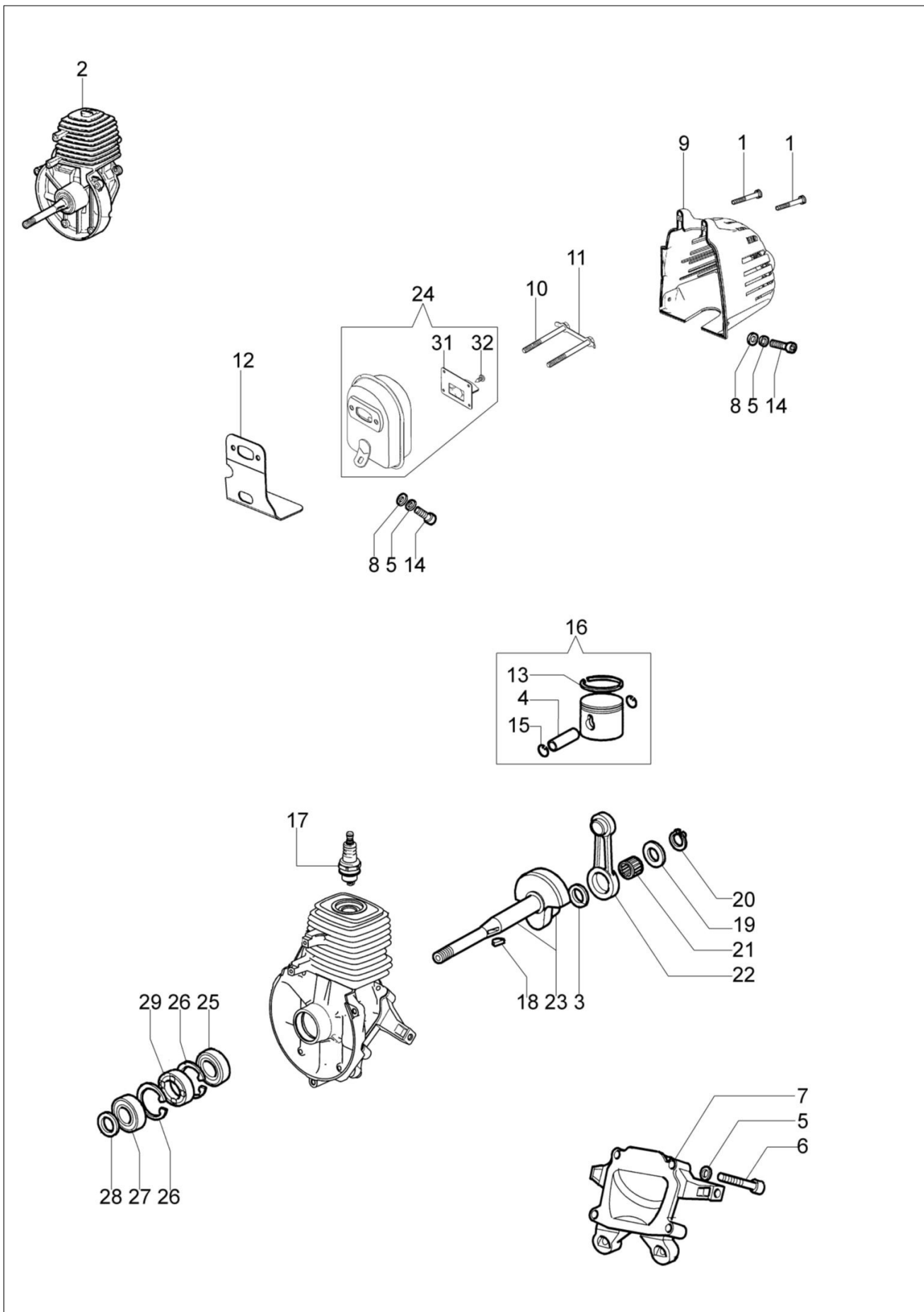
Zbiornik i filtr powietrza

Napęd

Gaźnik WYL-245

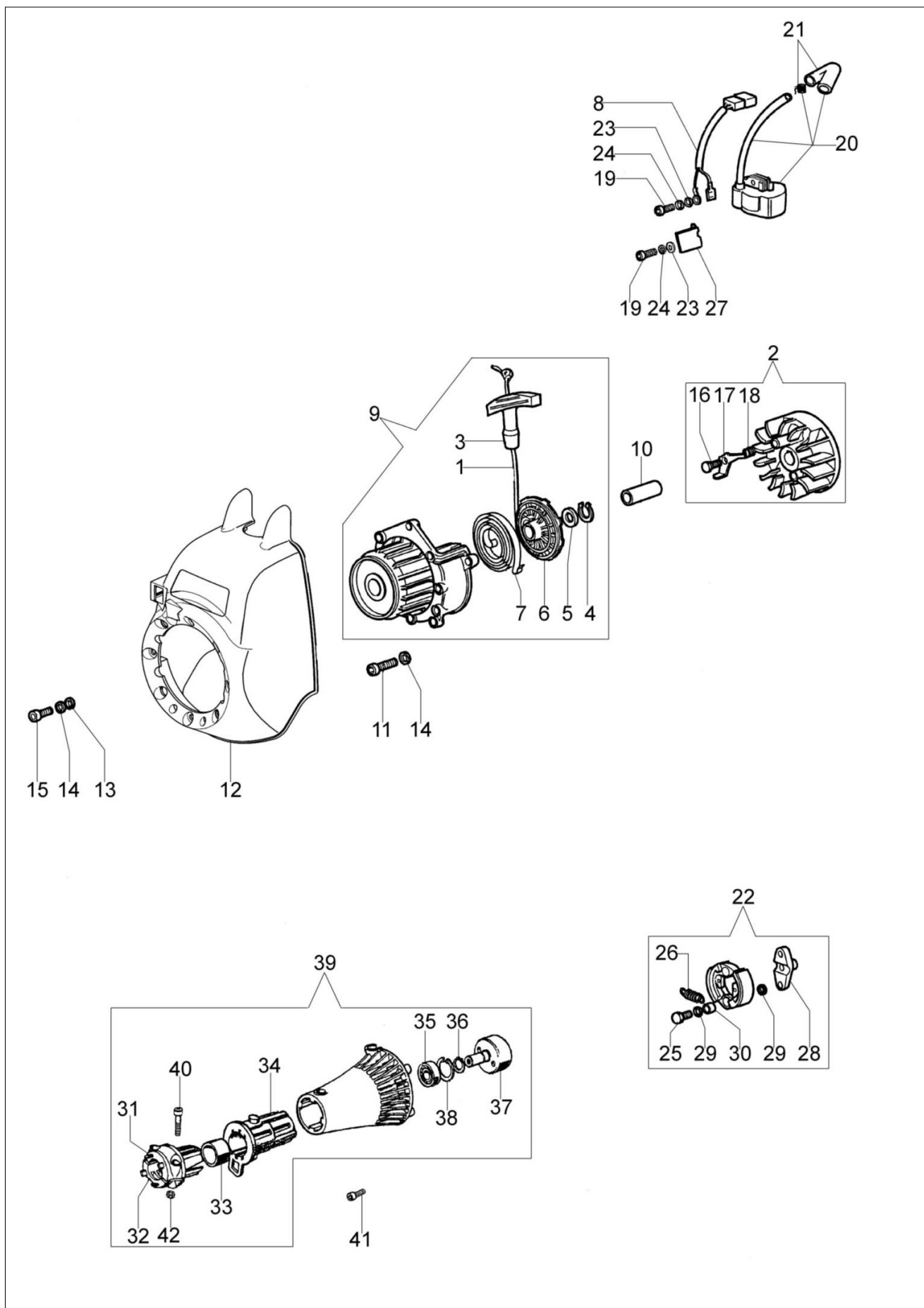
Akcesoria

Głowica Load&Go + Wkładka (male)



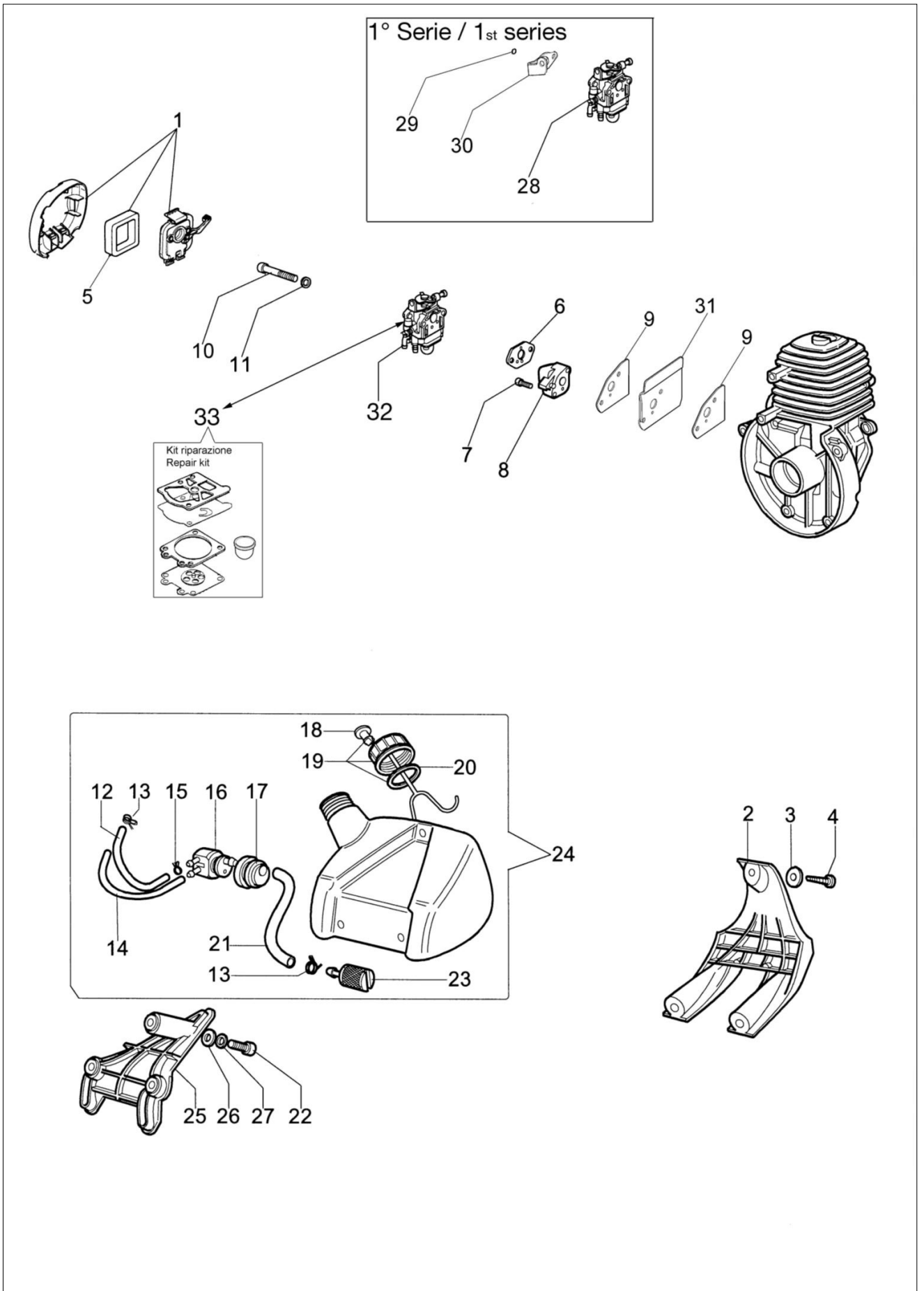
Ilustracja Silnik

Znak	Ilość	Kod artykuł	Opis	Ważność od	Ważność do	Notakt	Biuletyny
1	2	3960067AR	Śruba				
2	1	61030049AR	Szortblok				
3	1	4098683R	Podkładka				
4	1	61030182R	Sworzeń				
5	4	3819006R	Podkładka				
6	4	3801015R	Sruba				
7	1	61010001R	Pokrywa				
8	2	3916005R	Podkładka				
9	1	61030042R	Pokrywa tłumika				
10	2	3806028	Śruba				
11	1	4095211R	Płytką				
12	1	61030067AR	Uszczelka				
13	1	072700048R	Pierścień tłokowy Ø34				
14	2	3801010R	Sruba				
15	2	4160025R	Pierścień				
16	1	4161030CR	Tłok kpl. Ø34				
17	1	3055118	Świeca zapłonowa				
18	1	4098232R	Wpust				
19	1	3064005AR	Podkładka				
20	1	3024010R	Pierscien sprzysty				
21	1	3037026R	Łożysko oporowe				
22	1	4161599R	Korbowód				
23	1	61030174R	Wał korbowy				
24	1	61032083	Tłumik kpl.				
25	1	3034003R	Łożysko				
26	2	3025019	Pierscien				
27	1	3035023R	Lozysko				
28	1	4160124R	Podkładka				
29	1	3050030R	Pierścień uszczelniający				
31	1	61030105R	Deflektor				
32	2	012000028	Śruba				



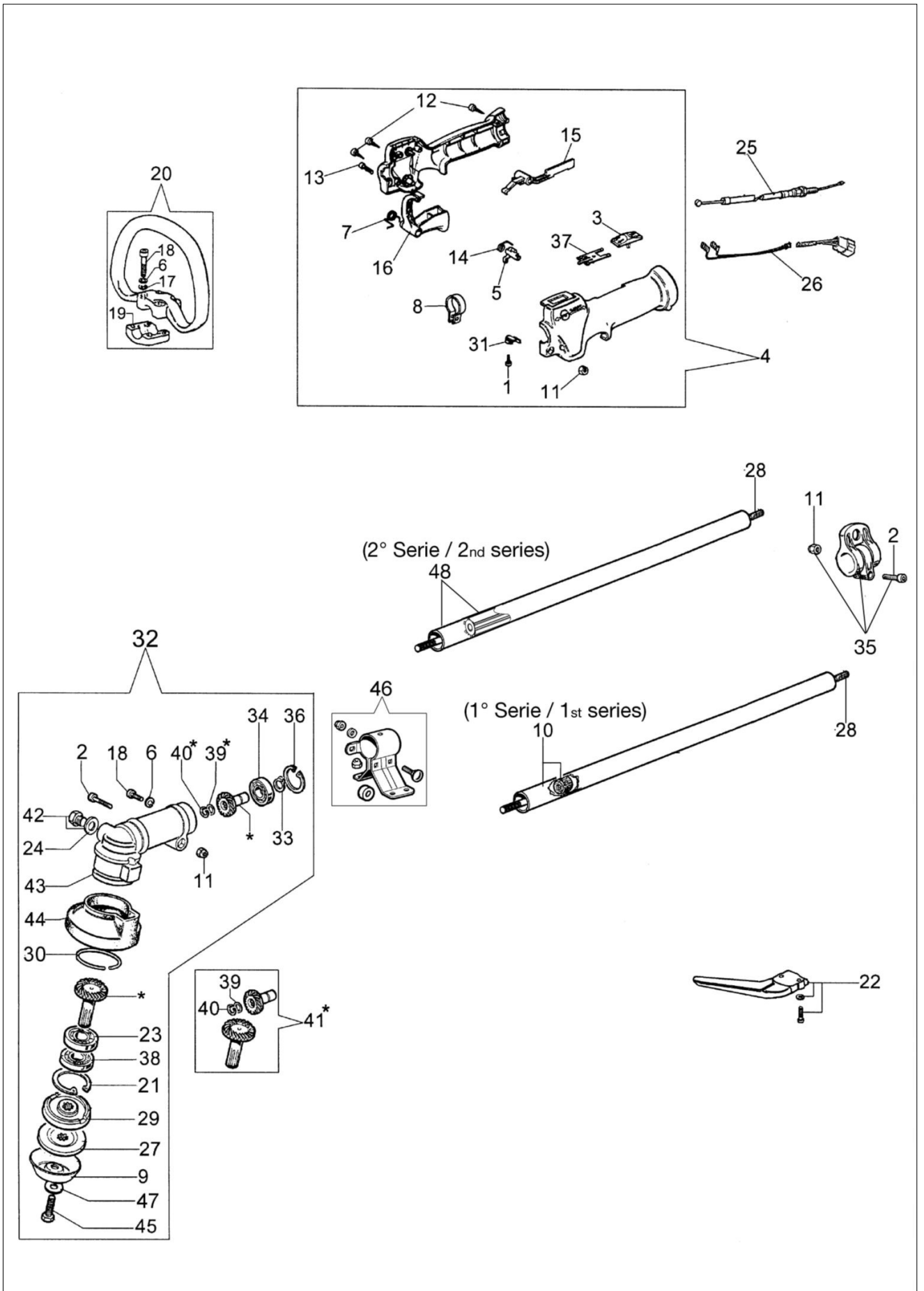
Ilustracja Rozrusznik i sprzęgło

Znak	Ilość	Kod artykuł	Opis	Ważność od	Ważność do	Notakt	Biuletyny
1	1	4160125R	Linka rozrusznika				
2	1	61030179R	Koło magnesowe				
3	1	4191020A	Uchwyt				
4	1	3024018R	Pierścień				
5	1	4161150R	Pierścień				
6	1	4161148AR	Koło pasowe				
7	1	004000132R	Sprężyna				
8	1	4162358	Przewód				
9	1	4161160AR	Rozrusznik kpl.				
10	1	4160072R	Dystans				
11	4	3801011R	Sruba				
12	1	61030043R	Korpus rozrusznika				
13	4	3916005R	Podkładka				
14	4	3819006R	Podkładka				
15	4	3801009R	Sruba				
16	2	4161151	Sworzeń				
17	2	4138441R	Zabierak				
18	2	4161186A	Sprężyna				
19	2	3801003	Śruba				
20	1	2501009R	Cewka zapłonowa				
21	1	4098064R	Kapturek świecy zapłonowej				
22	1	61030177R	Sprzęgło				
23	2	3916004R	Podkładka				
24	2	3819005R	Podkładka				
25	2	3806035R	Śruba				
26	1	61030190R	Sprężyna				
27	1	4160146AR	Deflektor				
28	1	61030189R	Zabierak sprzęgła				
29	2	3918007R	Podkładka				
30	1	61030191R	Tulejka				
31	1	61010021	Adapter				
32	1	61010020	Adapter				
33	1	4161364	Tulejka				
34	1	4161428R	Rękaw				
35	1	3035023R	Łozysko				
36	1	3024012R	Pierscien sprężysty				
37	1	4161343R	Bęben sprzęgła				
38	1	3025019	Pierscien				
39	1	61032029AR	Pokrywa sprzęgła				
40	2	3801016R	Sruba				
41	4	4175074R	Śruba				
42	2	3914003R	Nakretka				



Ilustracja Zbiornik i filtr powietrza

Znak	Ilość	Kod artykuł	Opis	Ważność od	Ważność do	Notakt	Biuletyny
1	1	61162017A	Filtr powietrza kpl.				
2	1	61010004	Stojak				
3	3	3918010R	Podkładka				
4	3	3960057R	Śruba				
5	1	61160014AR	Filtr powietrza				
6	1	4161438	Uszczelka				
7	2	3801051R	Sruba				
8	1	4162256BR	Izolator termiczny				
9	2	61030112BR	Uszczelka				
10	2	3801012R	Sruba				
11	2	3833073R	Podkładka				
12	1	4162297R	Wąż				
13	1	4098377R	Tasma				
14	1	4162316R	Wąż				
15	1	3059002	Taśma				
16	1	4162270AR	Złączki				
17	1	4162268R	Tulejka				
18	1	4098658AR	Zawór odpowietrznika				
19	1	4151258R	Korek kpl.				
20	1	4100308AR	Uszczelka				
21	1	3073019AR	Wąż				
22	3	3801010R	Sruba				
23	1	094600450R	Filtr paliwa				
24	1	61032026AR	Kompletny zbiornik				
25	1	61010002	Mocowanie				
26	3	3918005R	Podkładka				
27	3	3819006R	Podkładka				
28	1	2318393R	Gaznik		SN 9063031146		BT3-120-07/13
29	1	3049040R	O-ring		SN 9063031146		BT3-120-07/13
30	1	61150025R	Wspornik		SN 9063031146		BT3-120-07/13
31	1	61030113R	Uszczelka				
32	1	2318393R	Gaznik	SN 9063031147			BT3-120-07/13
33	1	2318395R	Zestaw uszczelek	SN 9063031147			BT3-120-07/13

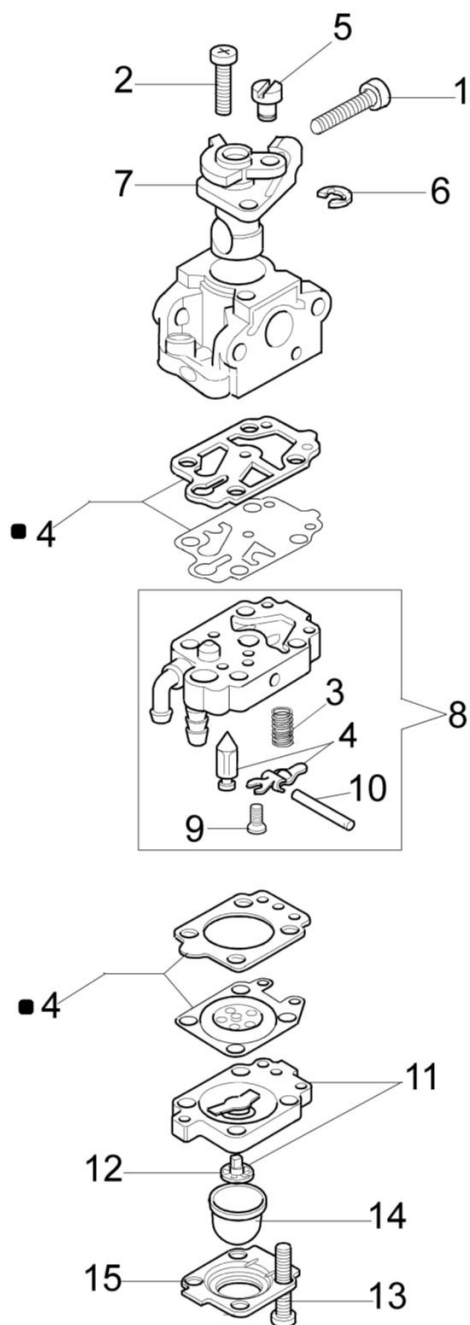


Ilustracja Napęd

Znak	Ilość	Kod artykuł	Opis	Ważność od	Ważność do	Notakt	Biuletyny
1	2	3806035R	Śruba				
2	1	3801015R	Sruba				
3	1	61040051	Przycisk				
4	1	61012006AR	Uchwyt				
5	1	61040052	Zabierak				
6	4	3819006R	Podkładka				
7	1	61040056R	Sprężyna				
8	1	61010019	Taśma				
9	1	4100456R	Oslona				
10	1	4160011R	Oslona Ø26	SN 9066423648	SN 9063019275		BT3-120-07/13,
11	4	3914003R	Nakretka				
12	3	3960067AR	Śruba				
13	1	3801011R	Sruba				
14	1	61040057R	Sprężyna				
15	1	61040050AR	Dźwignia				
16	1	61040049	Dźwignia gazu				
17	1	3918010R	Podkładka				
18	5	3801017R	Sruba				
19	1	61010024R	Blokada				
20	1	61032012R	Uchwyt				
21	1	3025021R	Pierścień				
22	1	61042026R	Oslona				
23	1	094000006R	Łożysko				
24	1	4179141R	Podkładka				
25	1	61040058R	Linka gazu				
26	1	61010023AR	Przewód				
27	1	4160005R	Kołnierz				
28	1	62030042R	Walek napędowy				
29	1	4160004BR	Kołnierz				
30	1	4162178	Sprężyna				
31	1	61040054R	Płytką				
32	1	4160012AR	Przekładnia kątowna Ø26				
33	1	3024010R	Pierscien sprzysty				
34	1	3035005R	Łożysko				
35	1	4161619AR	Taśma				
36	1	3025018R	Pierscien				
37	1	61040053R	Płytką				
38	1	3035012R	Łożysko				
39	1	4138311A	Pierscien				
40	1	3025009	Pierscien				
41	1	4160139					

Ilustracja Napęd

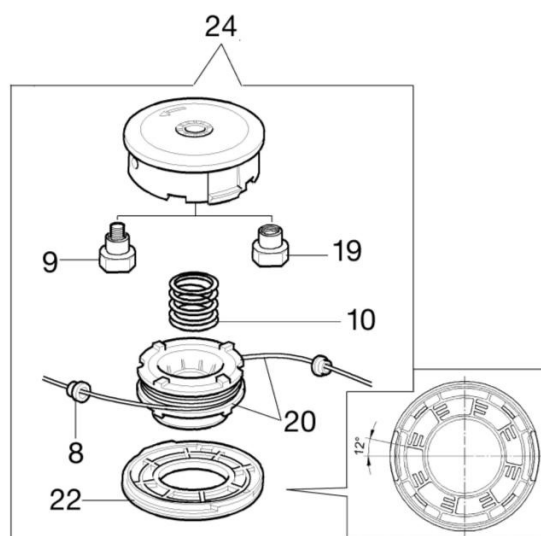
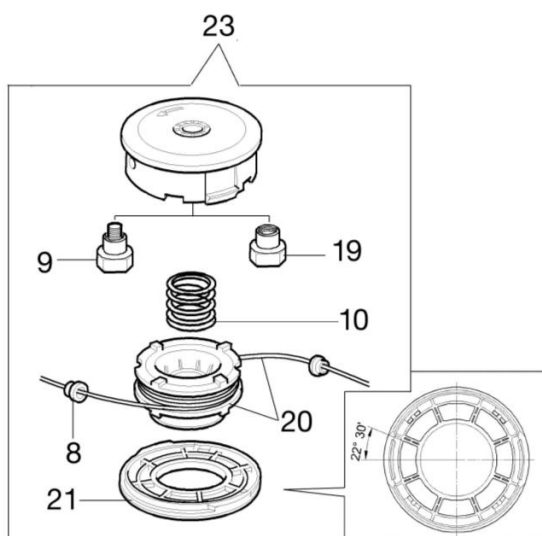
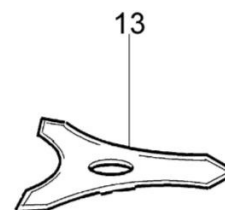
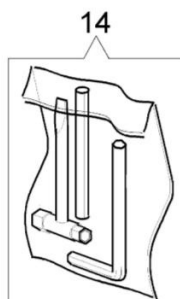
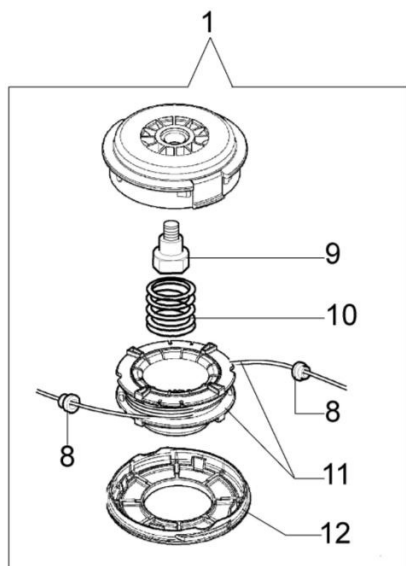
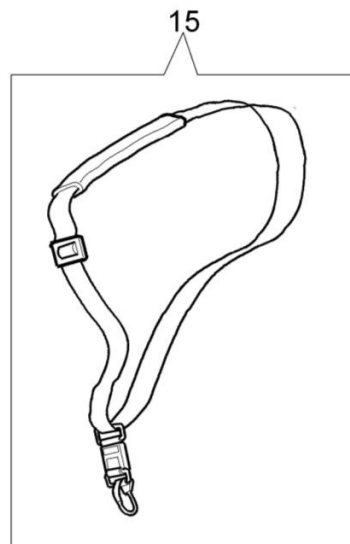
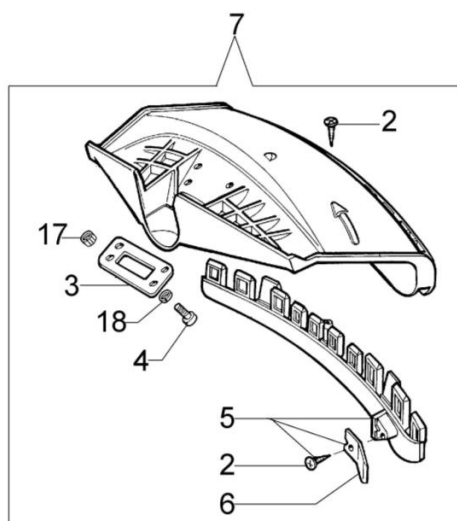
Znak	Ilość	Kod artykuł	Opis	Ważność od	Ważność do	Notakt	Biuletyny
46	1	4160236R	Taśma				
47	1	3916008R	Podkładka				
48	1	4160011R	Oslona Ø26	SN 9063019276	SN 9066423647		BT3-120-07/13



■ 4 KIT RIPARAZIONE
REPAIR KIT

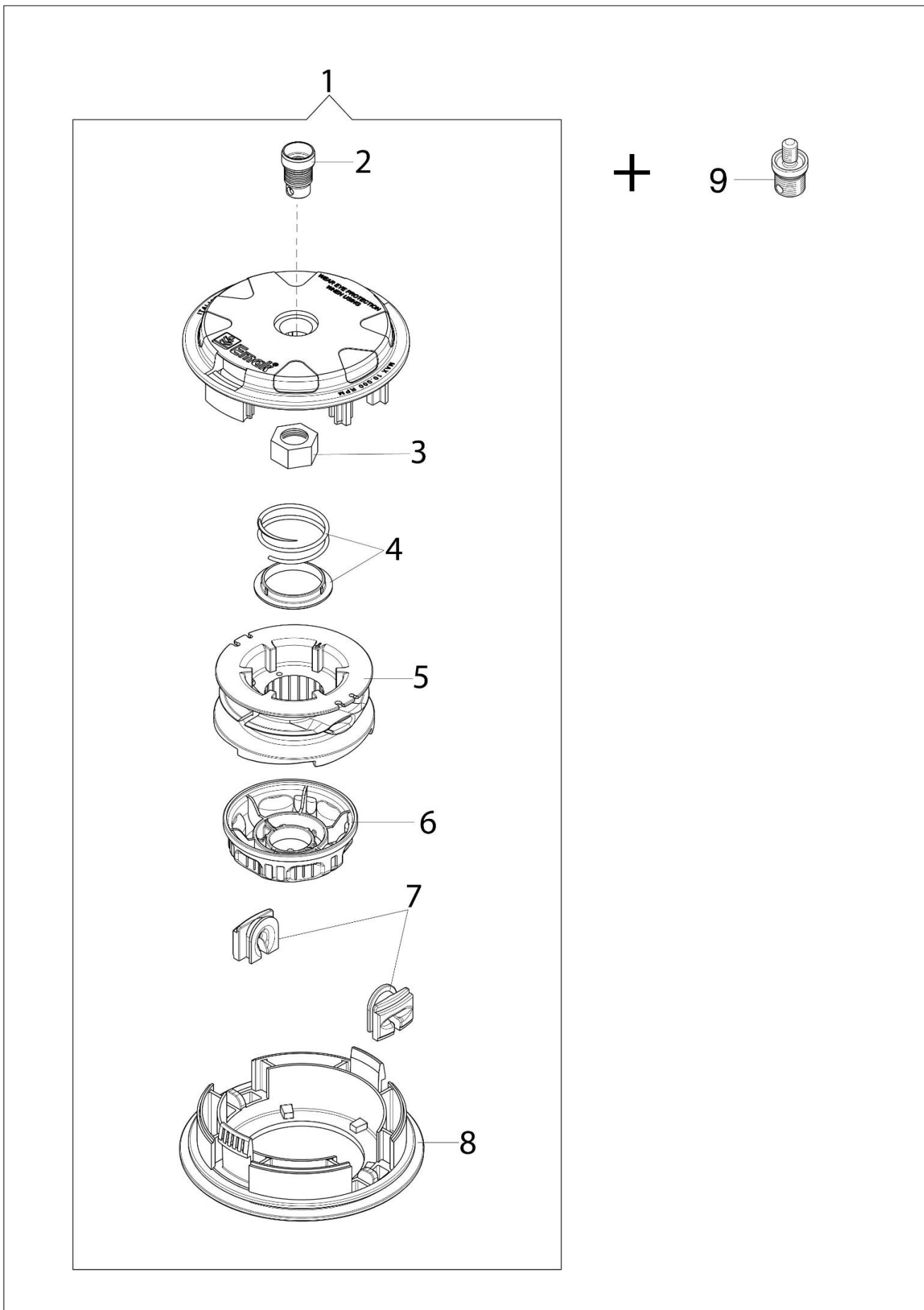
Ilustracja Gaźnik WYL-245

Znak	Ilość	Kod artykuł	Opis	Ważność od	Ważność do	Notakt	Biuletyny
1	1	2318583	Śruba				
2	2	2318954	Śruba				
3	1	2318568	Sprężyna				
4	1	2318674	Zestaw naprawczy				
5	1	2318577	Nakrętka regulacyjna				
6	1	2318189	Pierścień				
7	1	2318958	Zawór				
8	1	2318567	Korpus pompy				
9	1	2318568	Sprężyna				
10	1	003300201	Wałek napędowy				
11	1	2318570	Korpus pompy				
12	1	2318592	Zawór				
13	4	2318585	Śruba				
14	1	2318572	Pompa paliwa				
15	1	2318571	Pokrywa				



Ilustracja Akcesoria

Znak	Ilość	Kod artykuł	Opis	Ważność od	Ważność do	Notakt	Biuletyny
1	-		Niedostępny dla tego urządzenia			Sostituita da testina completa codice 63019022	
2	2	3960040R	Sruba			(inserto maschio), 63019020 (inserto	
3	1	61240161R	Płytką				
4	4	3801011R	Sruba			complet head p/n 63019022 (male insert), 63019020	
5	1	4179113AR	Ośłona dodatkowa				
6	1	4174275R	Ostrze				
7	1	61030198	Ośłona tarczy				
8	1	4199005AR	Tulejka				
9	1	4199008B	Wkładka (male)				
10	1	4199004	Sprężyna				
11	1	4199041R	Szpula żyłki Ø2,4				
12	1	4199035BR	Pokrywa				
13	1	4095673BR	Tracza 3 noże				
14	1	61052031R	Zestaw narzędzi				
15	1	4160463AR	Pas nosny				
16	1	61032079	Zestaw etykiet				
17	4	3914003R	Nakretka				
18	4	3819006R	Podkładka				
19	-		Niedostępny dla tego urządzenia				
20	1	4199052	Szpula żyłki				
21	1	4199026A	Pokrywa				
22	1	4199046	Pokrywa				
23	-		Niedostępny dla tego urządzenia			Sostituita da testina completa codice 63019022 (inserto maschio)	
24	1	61459101	Głowica Tap&Go			inserto maschio; Male Replaced by complet head p/n 63019022 (male insert)	



Ilustracja Głowica Load&Go + Wkładka (male)

Znak	Ilość	Kod artykuł	Opis	Ważność od	Ważność do	Notakt	Biuletyny
1	1	63129007	Głowica żyłkowa Load & Go			Easy&LongLife	
1	1	63129014	Głowica Load&Go			ExtraLife	
2	1	63120041R	Wkładka				
3	1	63120040R	Nakretka				
4	1	63120031R	Kit Sprezyna				
5	1	63120020AR	Szpula żyłki				
6	1	63120007AR	Pokretło			Easy&LongLife	
6	1	63120030AR	Pokretło			ExtraLife	
7	2	63120001R	Tulejka				
8	1	63120005R	Pokrywa				
9	1	63120042R	Wkładka (male)				