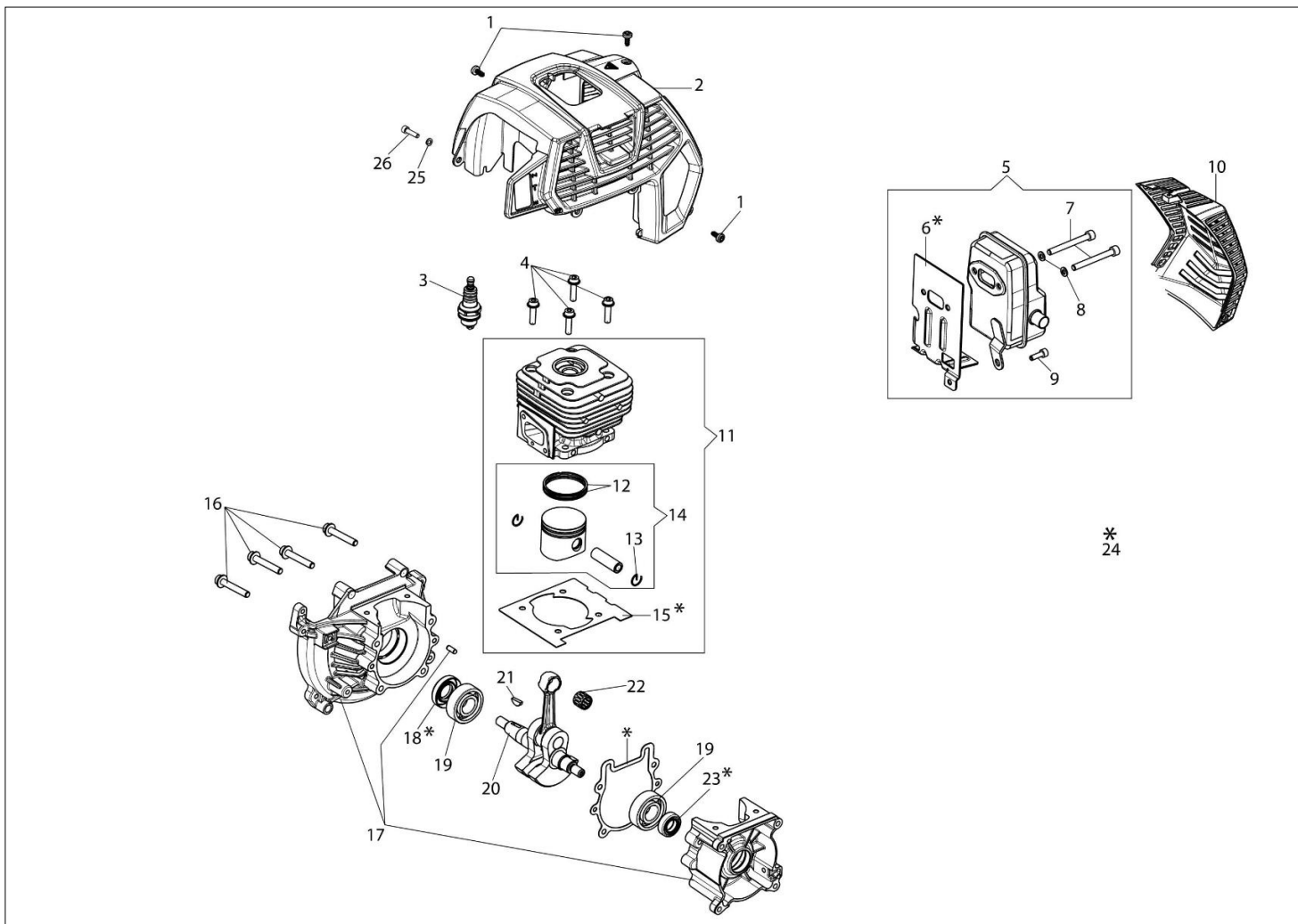


DSH 400 T Kosa spalinowa



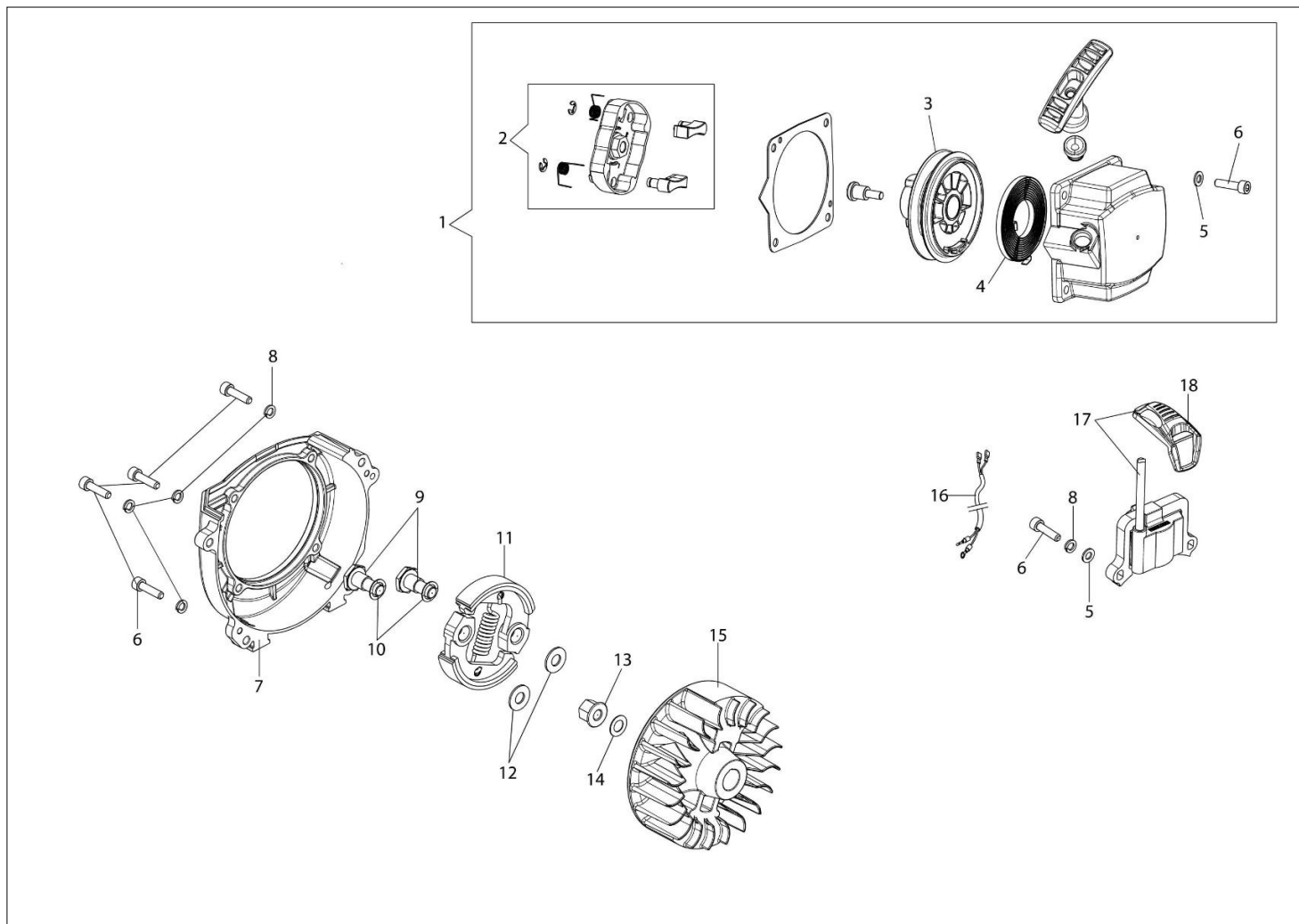
Dokumenty

Silnik
Układ zapłonowy / Sprzęgło
Zbiornik paliwa i filtr powietrza
Przeniesienie napędu
Przeniesienie napędu D.28
Gaźnik
Głowica Tap&Go D.130



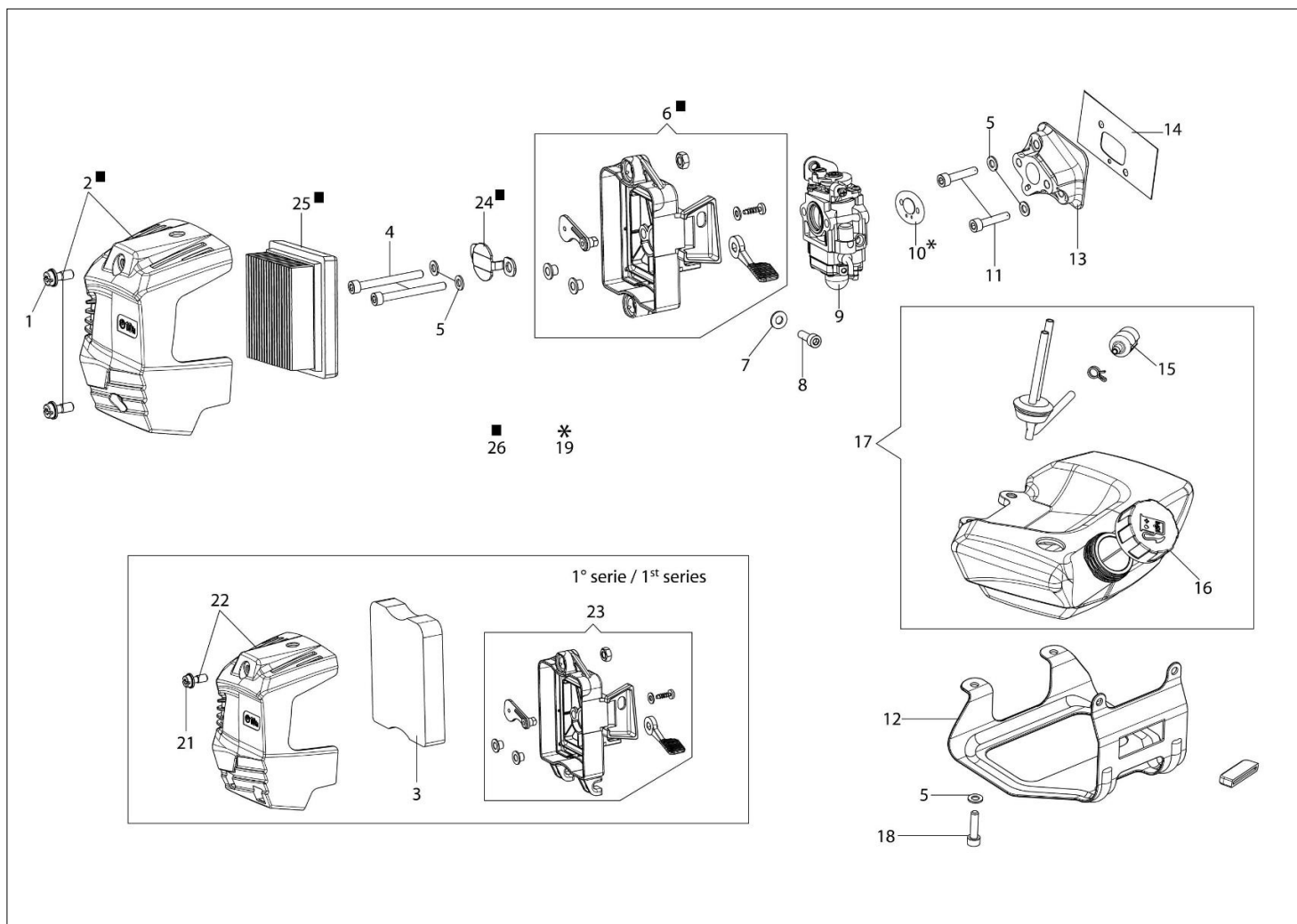
Ilustracja Silnik

Znak	Ilosc	Kod artykul	Opis	Waznosc od	Waznosc do	Notakt	Biuletyny
1	3	3960121R	Sruba				
2	1	61452029R	Pokrywa				
3	1	3055104R	Swieca zaplonowa				
4	4	3860095R	Sruba				
5	1	61450206R	Tlumik kpl.				
6	1	61450242AR	Uszczelka				
7	2	3801065R	Sruba				
8	2	3916006R	Podkladka				
9	1	3801011R	Sruba				
10	1	61450367R	Pokrywa tlumika				
11	1	61450048	Cylinder kpl.		SN 8210038436		BT3-141-03/20
11	1	61450048	Cylinder kpl.	SN 8210038437			BT3-141-03/20
12	2	61450014R	Pierscien tlokowy				
13	2	61450013R	Pierscien				
14	1	61450187R	Tlok kpl.				
15	1	61450127AR	Uszczelka				
16	4	3860096R	Sruba				
17	1	61452001BR	Skrzynia korbowa kpl.				
18	1	3050056R	Uszczelnic				
19	2	3035065R	Lozysko				
20	1	61450001AR	Wal korbowy				
21	1	3028020R	Wpust				
22	1	50110044R	Lozysko				
23	1	3050057R	Uszczelnic				
24	1	61450443	Zestaw uszczelek				
25	2	3801009R	Sruba				
26	2	3916005R	Podkladka				



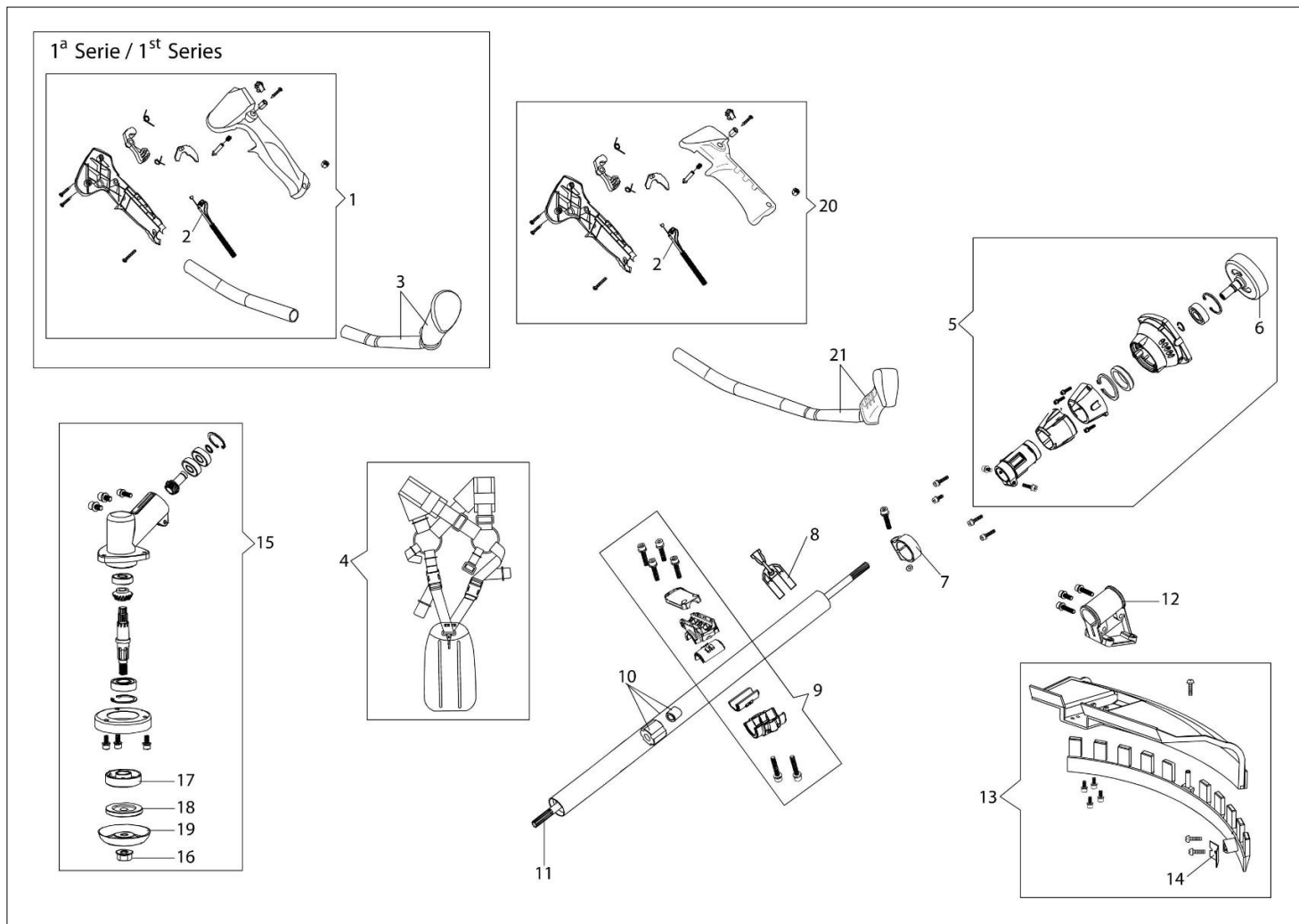
Ilustracja Układ zapłonowy / Sprzęgło

Znak	Ilość	Kod artykuł	Opis	Ważność od	Ważność do	Notakt	Biuletyny
1	1	61452044R	Rozrusznik kpl.				
2	1	61450193AR	Zabierak sprzęgła				
3	1	61450229AR	Koło linowe rozrusznika				
4	1	61450044AR	Sprężyna rozr.				
5	6	3916005R	Podkładka				
6	10	3801013R	Sruba				
7	1	61452083R	Kolnierz				
8	6	3819006R	Podkładka				
9	2	61450070R	Trzpień (zabezpieczający)				
10	2	61450072R	Podkładka				
11	1	61450277R	Sprzęgło				
12	2	61450071R	Podkładka				
13	1	50010148R	Nakretka				
14	1	3833080R	Podkładka				
15	1	61450310R	Koło magesowe				
16	1	BF000030R	Przewód				
17	1	2501026BR	Cewka zapłonowa				
18	1	61450370R	Kapturek świecy zapłonowej				



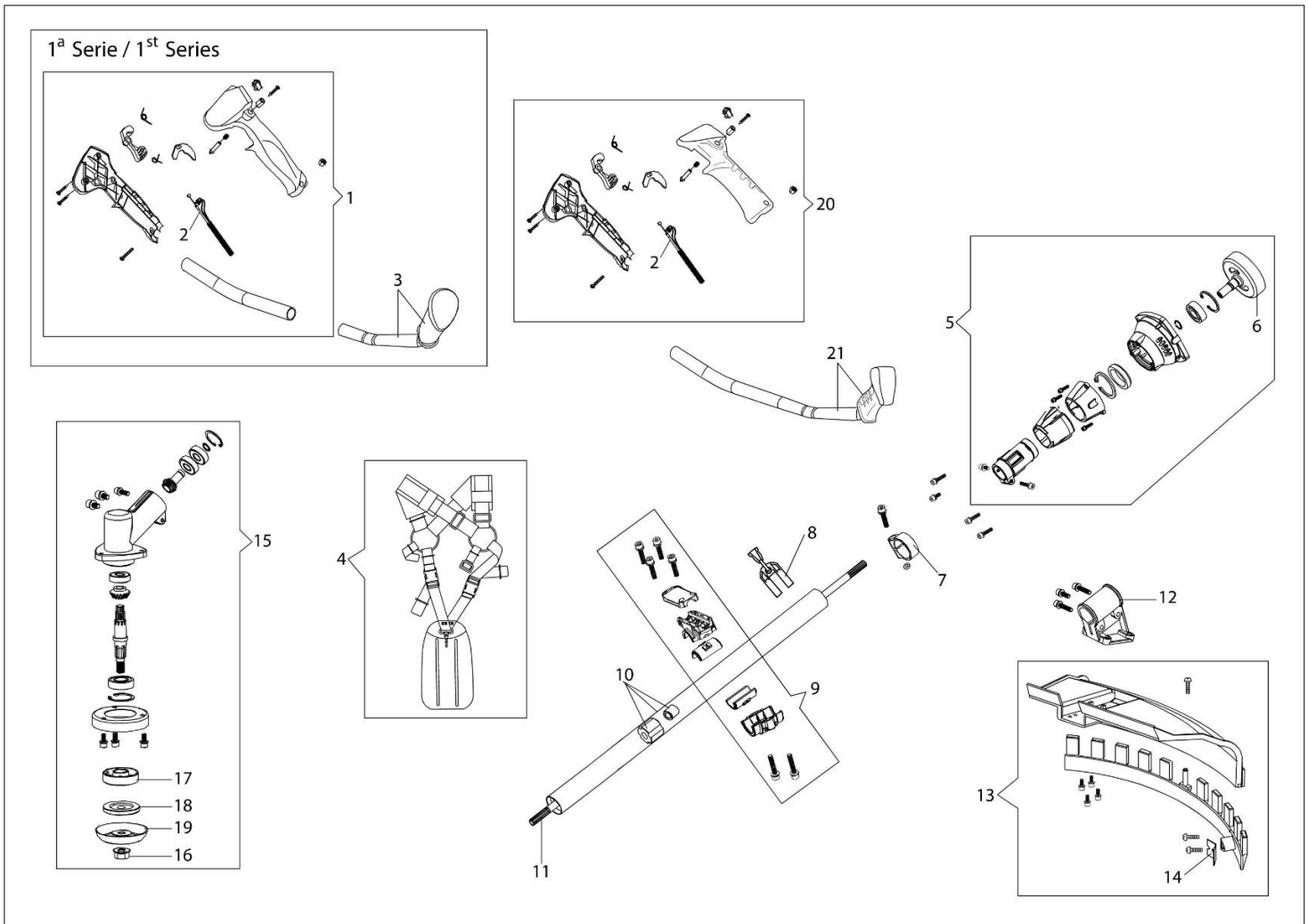
Ilustracja Zbiornik paliwa i filtr powietrza

Znak	Ilosc	Kod artykul	Opis	Waznosc od	Waznosc do	Notakt	Biuletyny
1	2	61330040AR	Sruba	SN 8229132537 - SN			BT3-140-10/19
2	1	61450045	Filtr powietrza pokrywa	8219149742 SN 8229132537 - SN		Per modelli premodifica da	BT3-140-10/19
3	1	61450061R	Filtr powietrza		SN 8210038436	(ref.6) / For old assy model	BT3-141-03/20
4	2	3801012R	Sruba			to be matched	
5	4	3916005R	Podkladka			p/n.61450047 (pic.6)	
6	1	61450047	Filtra powietrza	SN 8229132537 - SN		Per modelli premodifica da	BT3-140-10/19
7	1	3918010R	Podkladka			(ref.2) / For old assy model	
8	1	3801011R	Sruba			to be matched	
9	1	2318624R	Gaznik			p/n.61450045 (pic.2)	
10	1	61450054AR	Uszczelka				
11	2	3801015R	Sruba				
12	1	61450082R	Oslona zbiornika				
13	1	61450053AR	Izolator termiczny				
14	1	61450052AR	Uszczelka				
15	1	094600450R	Filtr paliwa				
16	1	BF000024R	Korek kpl.				
17	1	61452050R	Zbiornik kpl.				
18	2	3801013R	Sruba				
19	1	61450443	Zestaw uszczelek				
21	1	61330040AR	Sruba		SN 8229132536 - SN		
22	1	61450444	Filtr powietrza pokrywa		SN 8229132536 - SN		
23	1	61450445	Filtra powietrza		8219149741 SN 8229132536 - SN		
24	1	61450016R	Plytka	SN 8210038437			BT3-141-03/20
25	1	61450425R	Filtr powietrza	SN 8210038437			BT3-141-03/20
26	1	61450049	Filtr powietrza kpl.				BT3-141-03/20



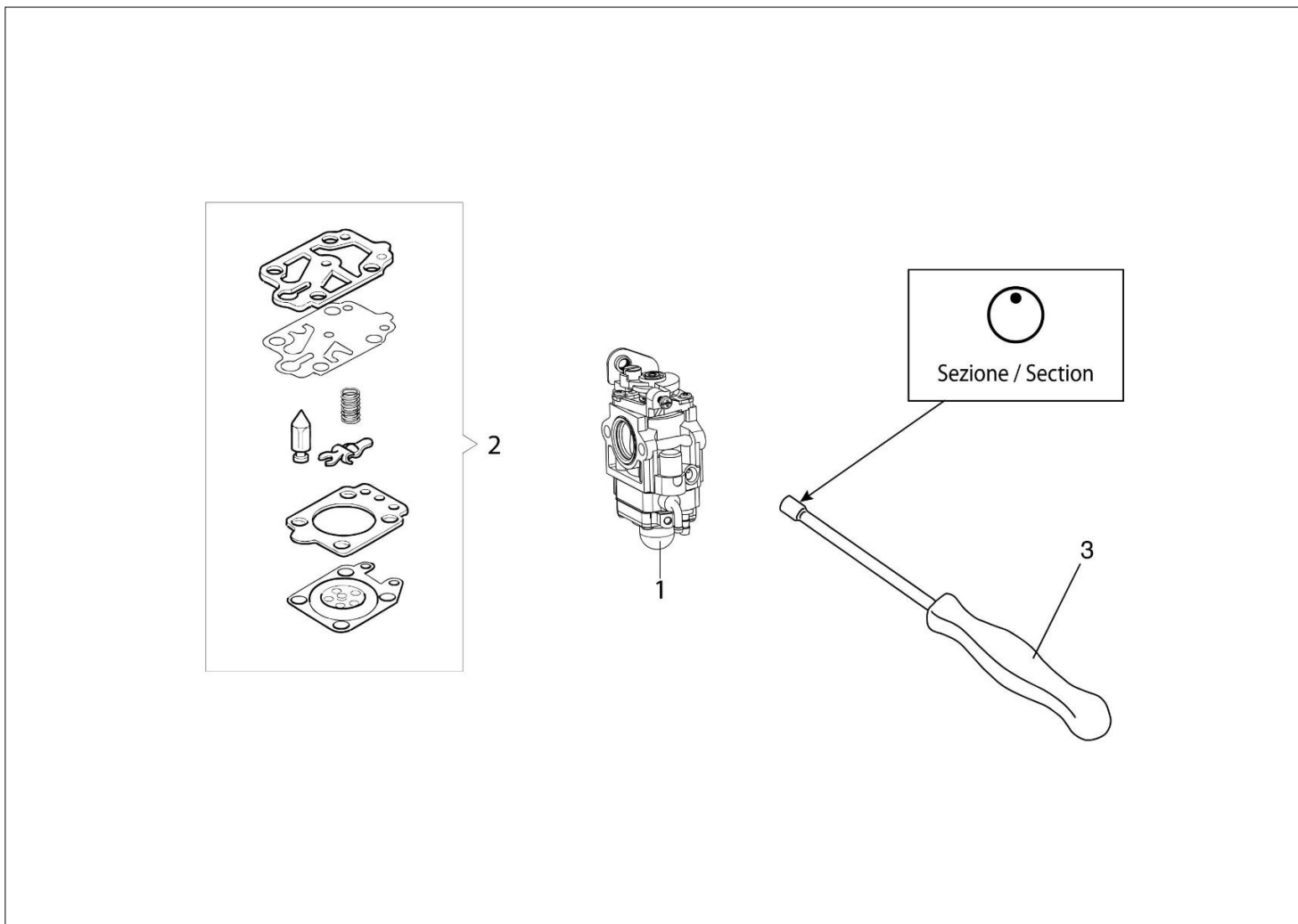
Ilustracja Przeniesienie napędu

Znak	Ilość	Kod artykuł	Opis	Ważność od	Ważność do	Notakt	Biuletyny
1	1	BF000023R	Kompletny uchwyt		Agosto 2020 / August 2020		BT3-145-09/20
2	1	BF000016R	Linka gazu				
3	1	BF000022R	Uchwyt i pokretło		Agosto 2020 / August 2020		BT3-145-09/20
4	1	BF000020R	Pas nosny				
5	1	61450327R	Korpus rozrusznika				
6	1	BF000011R	Beben sprzęgła				
7	1	BF000012R	Tasma				
8	1	BF000013R	Mocowanie				
9	1	61450328R	Piasta kpl.				
10	1	BF000014R	Oslona Ø26				
11	1	BF000015R	Walek napędowy				
12	1	BF000008R	Wspornik				
13	1	BF000029R	Oslona				
14	1	BF000009R	Ostrze				
15	1	61450441R	Przekładnia katowa				
16	1	BF000007R	Nakretka				
17	1	BF000038R	Kolnierz				
18	1	BF000037R	Piasta				
19	1	BF000036R	Oslona				
20	1	BF000059R	Kompletny uchwyt	Settembre 2020 /			BT3-145-09/20
21	1	BF000058R	Uchwyt i pokretło	Settembre 2020 / September 2020			BT3-145-09/20



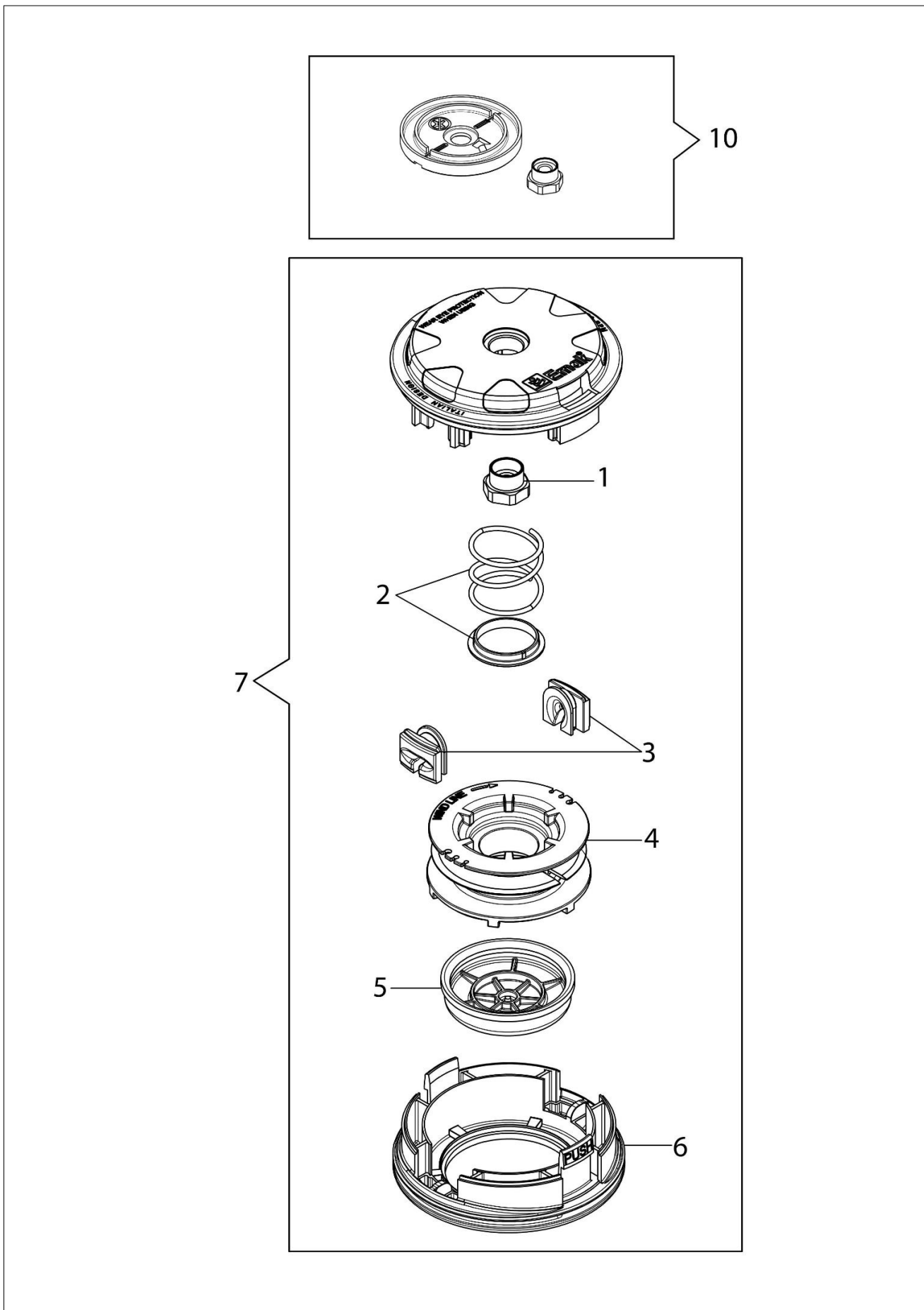
Ilustracja Przeniesienie napędu D.28

Znak	Ilosc	Kod artykul	Opis	Waznosc od	Waznosc do	Notakt	Biuletyny
1	1	BF000023R	Kompletny uchwyt		Agosto 2020 / August 2020		BT3-145-09/20
2	1	BF000016R	Linka gazu				
3	1	BF000022R	Uchwyt i pokretlo		Agosto 2020 / August 2020		BT3-145-09/20
4	1	BF000020R	Pas nosny				
5	1	BF000045R	Korpus rozrusznika				
6	1	BF000011R	Beben sprzegla				
7	1	BF000041R	Tasma				
8	1	BF000042R	Mocowanie				
9	1	BF000046R	Piasta kpl.				
10	1	BF000043R	Oslona Ø28				
11	1	BF000015R	Walek napedowy				
12	1	BF000040R	Wspornik				
13	1	BF000029R	Oslona				
14	1	BF000009R	Ostrze				
15	1	BF000044R	Przekladnia katowa Ø28				
16	1	BF000007R	Nakretka				
17	1	BF000038R	Kolnierz				
18	1	BF000037R	Piasta				
19	1	BF000036R	Oslona				
20	1	BF000059R	Kompletny uchwyt	Settembre 2020 /			BT3-145-09/20
21	1	BF000058R	Uchwyt i pokretlo	Settembre 2020 / September 2020			BT3-145-09/20



Ilustracja Gaźnik

Znak	Ilość	Kod artykuł	Opis	Ważność od	Ważność do	Notakt	Biuletyny
1	1	2318624R	Gaznik				
2	1	2318025R	Zestaw naprawczy				
3	1	3055155R	Śrubokręt specjalny				



Ilustracja Glowica Tap&Go D.130

Znak	Ilosc	Kod artykul	Opis	Waznosc od	Waznosc do	Notakt	Biuletyny
1	1	63120040R	Nakretka				
2	1	63120031R	Kit Sprezyna				
3	2	63120001R	Tulejka				
4	1	63120010R	Szpula zylki				
5	1	63120011R	Pokretlo kpl.				
6	1	63120012R	Dolna pokrywa				
7	1	61459101	Glowica Tap&Go				
7	1	61459103	Glowica Tap&Go				
10	1	61460055	Oslona				