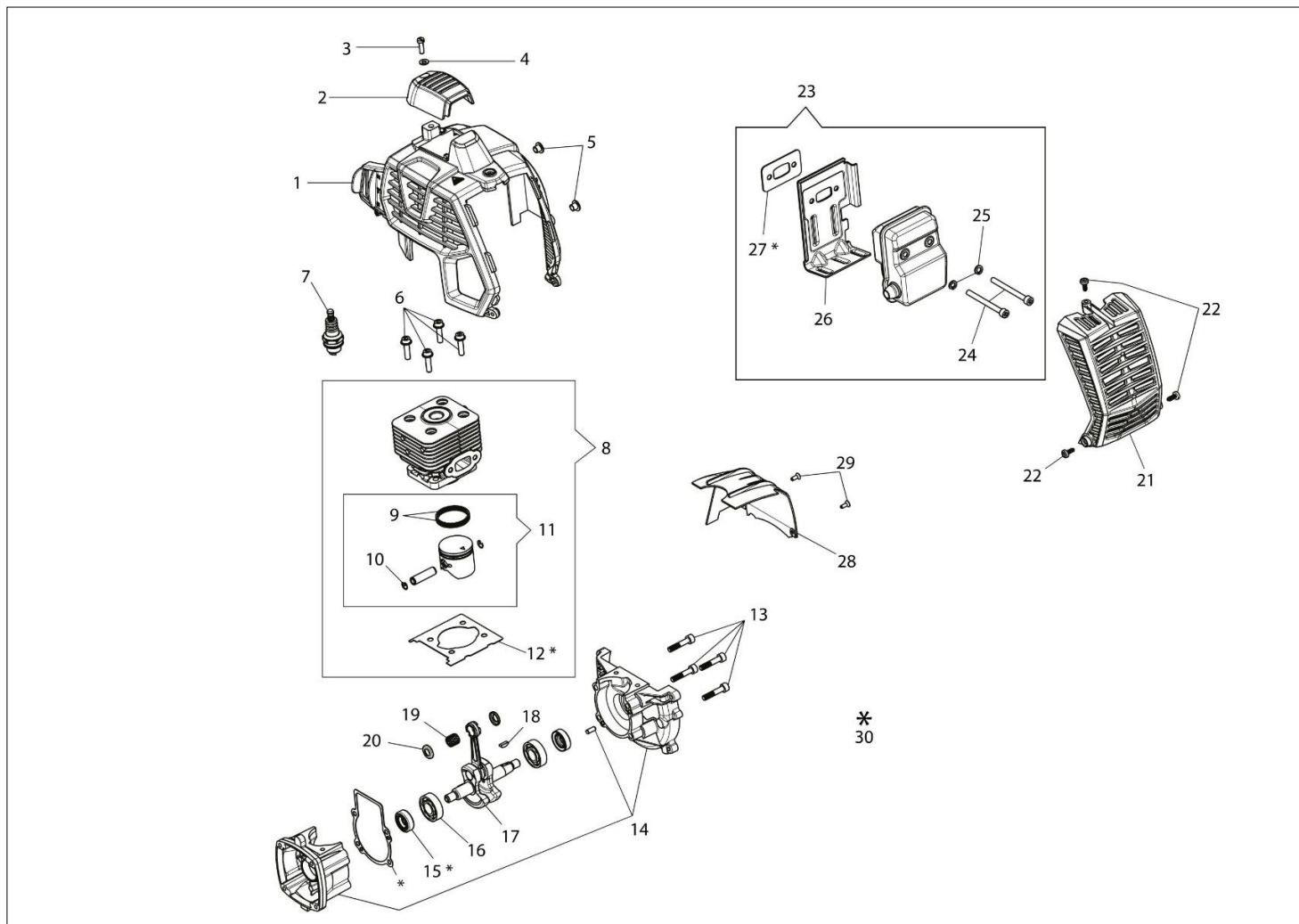


DSH 2500 S Kosa spalinowa



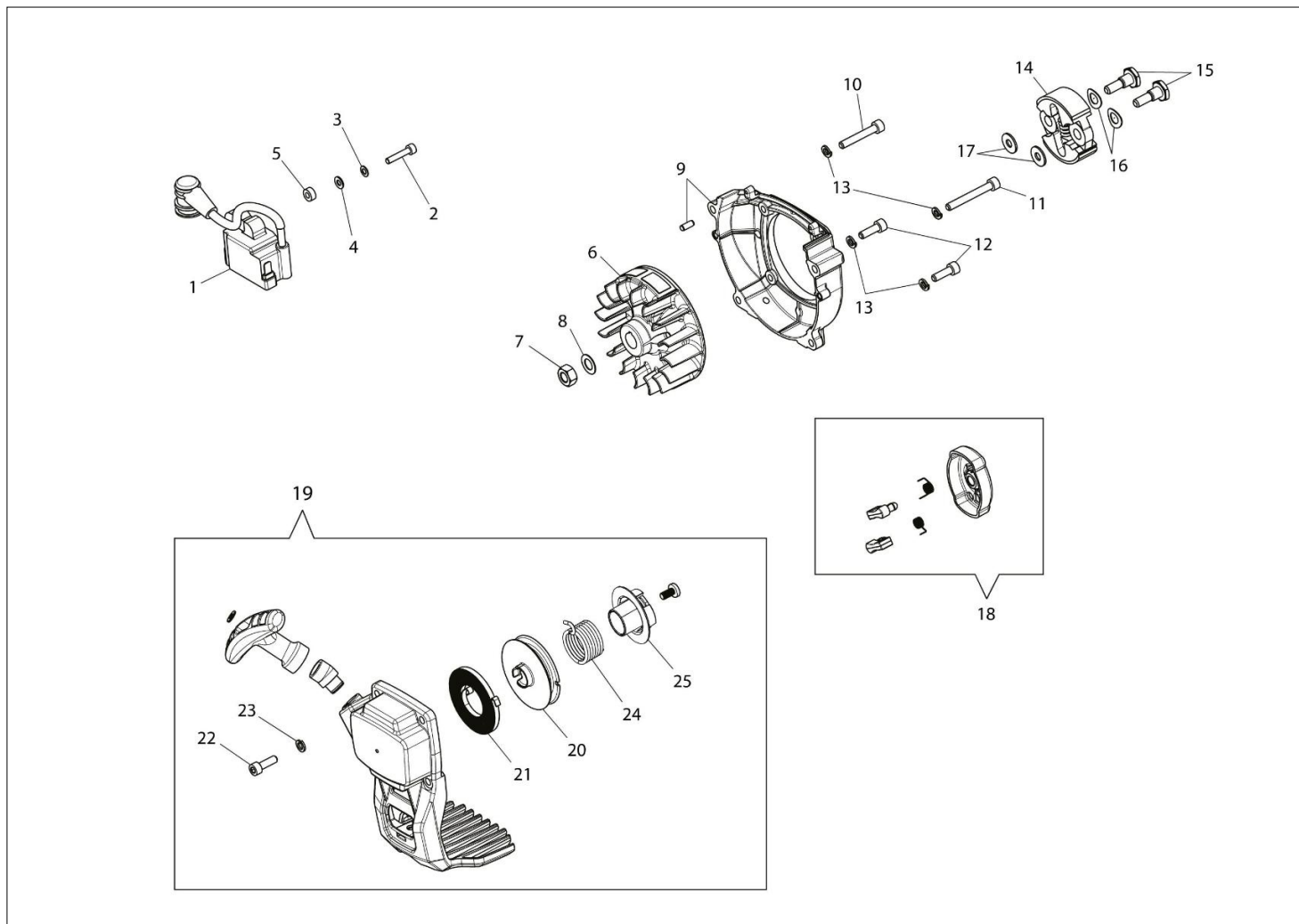
Dokumenty

Silnik
Układ zapłonowy / Sprzęgło
Zbiornik paliwa i filtr powietrza
Przeniesienie napędu
Gaźnik
Głowica Tap&Go D.110



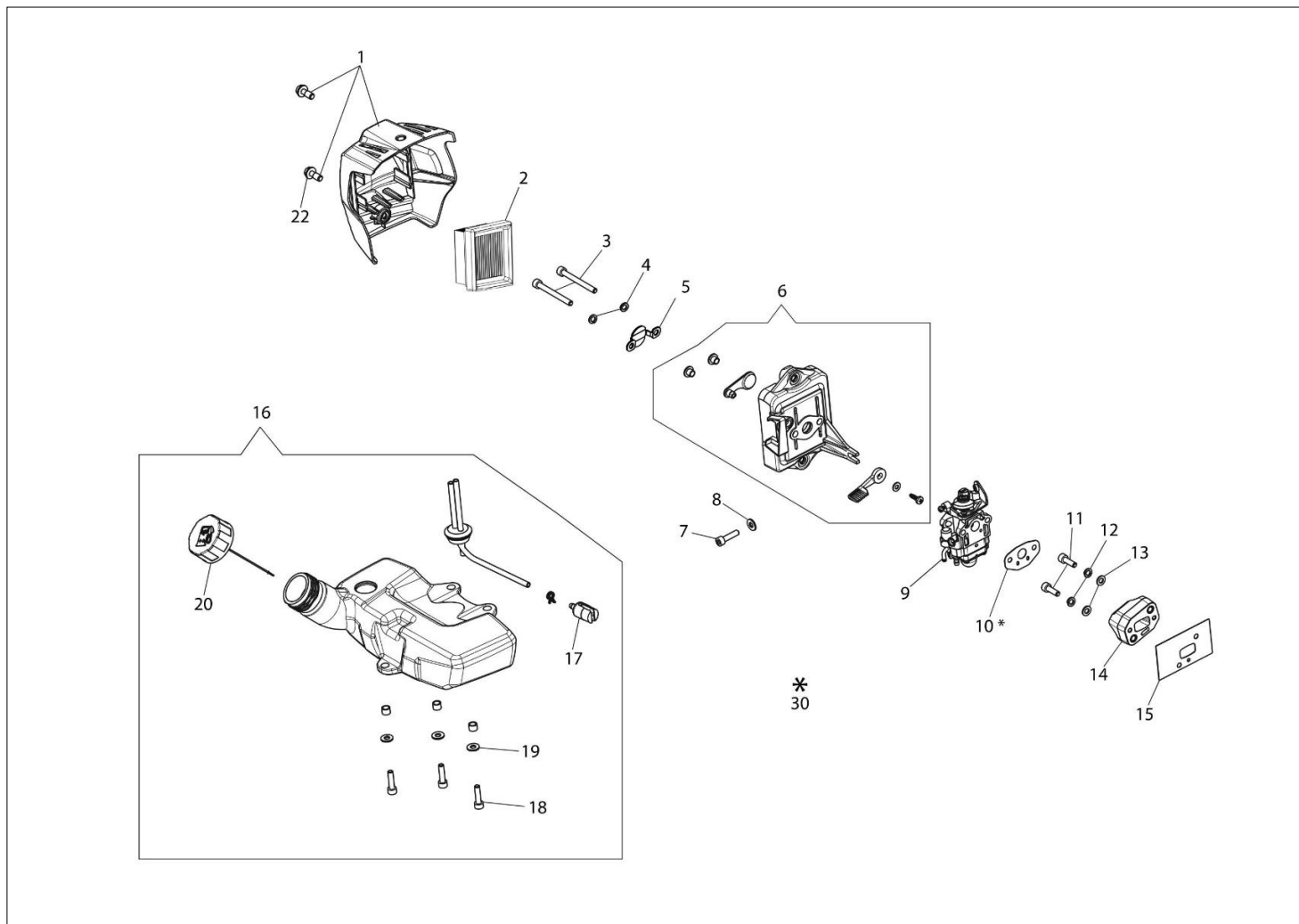
Ilustracja Silnik

Znak	Ilosc	Kod artykul	Opis	Waznosc od	Waznosc do	Notakt	Biuletyny
1	1	61462029R	Pokrywa				
2	1	61460499AR	Pokrywa				
3	1	3908042R	Sruba				
4	1	3916004R	Podkladka				
5	2	61450060R	Tulejka				
6	4	3860095R	Sruba				
7	1	3055104R	Swieca zaplonowa				
8	1	61460025	Cylinder kpl.				
9	1	61460014R	Pierscien tlukowy				
10	1	61460013R	Pierscien				
11	1	61460187R	Tlok kpl.				
12	1	61460127R	Uszczelka				
13	4	3801089R	Sruba				
14	1	61462001BR	Skrzynia korbowa kpl.				
15	2	3050057R	Uszczelnic				
16	2	3034009R	Łozysko				
17	1	61460300AR	Wal korbowy				
18	1	3028026R	Wpust				
19	1	3037031R	Lozysko				
20	2	61460007R	Dystans				
21	1	61460367R	Pokrywa tlumika				
22	3	3960121R	Sruba				
23	1	61462005R	Tlumik kpl.				
24	2	3901063R	Śruba				
25	2	3916005R	Podkladka				
26	1	61460242BR	Deflektor				
27	1	61460470R	Uszczelka				
28	1	61460350R	Deflektor				
29	2	3802015R	Sruba				
30	1	61460024	Zestaw uszczelek				



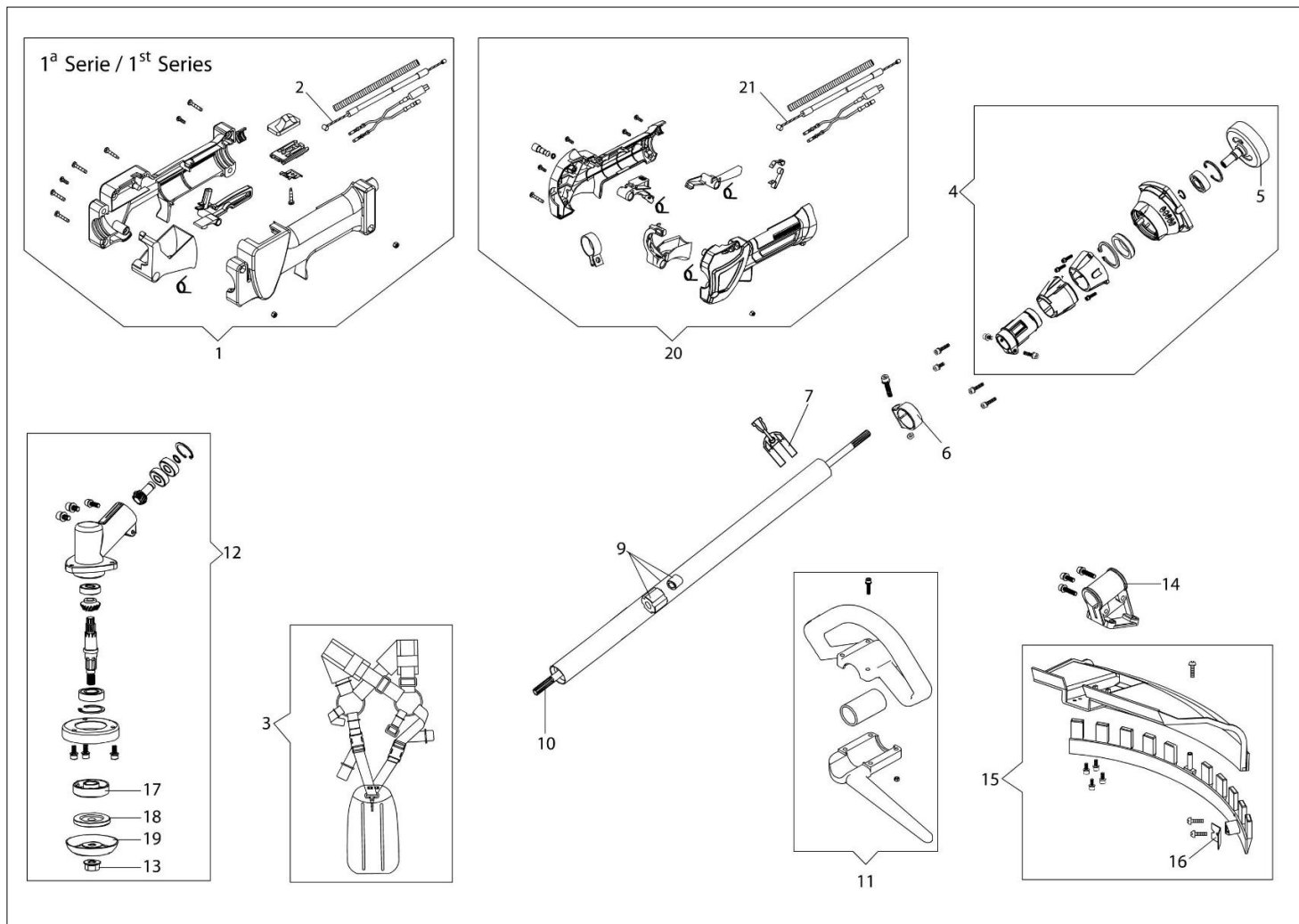
Ilustracja Układ zapłonowy / Sprzęgło

Znak	Ilość	Kod artykuł	Opis	Ważność od	Ważność do	Notakt	Biuletyny
1	1	2501028BR	Cewka zapłonowa				
2	2	3801007	Śruba				
3	2	006000315R	Podkładka				
4	2	3916004R	Podkładka				
5	2	61170014A	Dystans				
6	1	61460420R	Kolo magnesowe				
7	1	3912009	Nakrętka				
8	1	3833080R	Podkładka				
9	1	61462083CR	Kolnierz				
10	1	3901082R	Śruba				
11	1	3801066	Sruba				
12	2						
13	4						
14	1						
15	2						



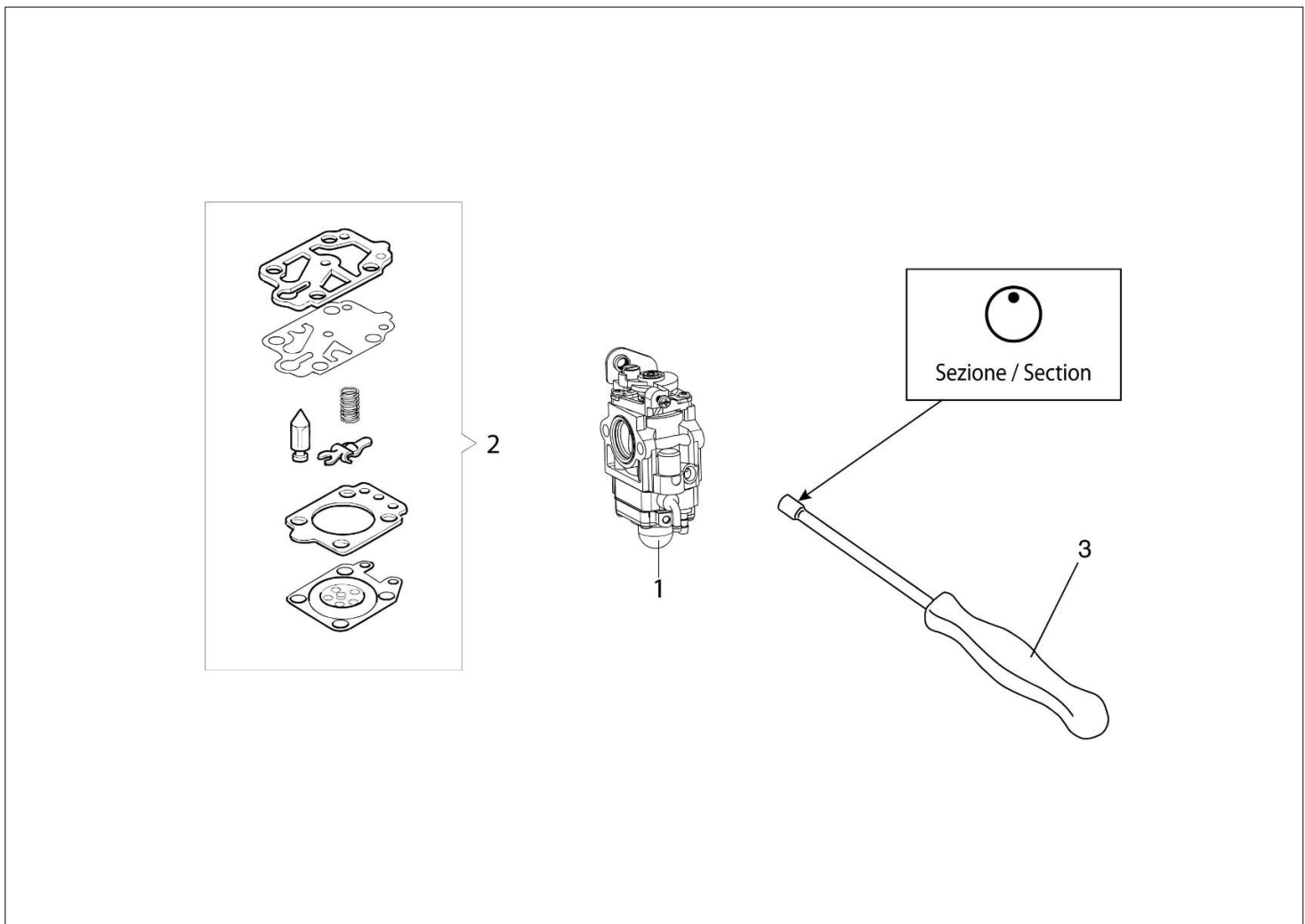
Ilustracja Zbiornik paliwa i filtr powietrza

Znak	Ilosc	Kod artykul	Opis	Waznosc od	Waznosc do	Notakt	Biuletyny
1	1	61450045	Filtr powietrza pokrywa				
2	1	61450425R	Filtr powietrza				
3	2	3801012R	Sruba				
4	2	3819006R	Podkladka				
5	1	61450016R	Plytka				
6	1	61450047	Filtra powietrza				
7	1	3801010R	Sruba				
8	1	3918010R	Podkladka				
9	1	2318557R	Gaznik				
10	1	61460054R	Uszczelka				
11	2	3801015R	Sruba				
12	2	3819006R	Podkladka				
13	2	3916005R	Podkladka				
14	1	61460053BR	Izolator termiczny				
15	1	61460052R	Uszczelka				
16	1	61460211R	Zbiornik kpl.				
17	1	094600450R	Filtr paliwa				
18	3	3801013R	Sruba				
19	3	3918010R	Podkladka				
20	1	BF000024R	Korek kpl.				
22	2	61330040AR	Sruba				
30	1	61460024	Zestaw uszczelek				



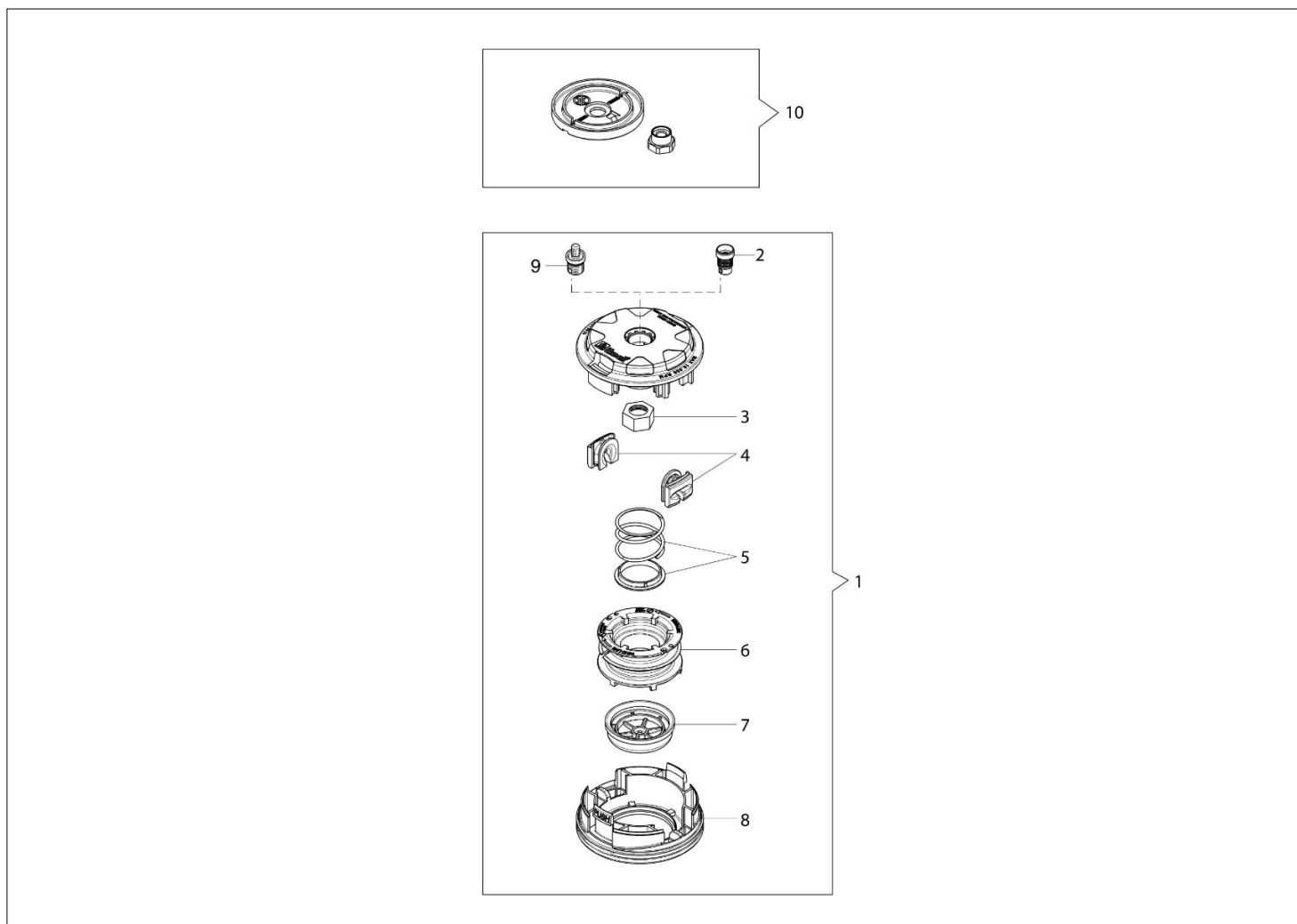
Ilustracja Przeniesienie napędu

Znak	Ilosc	Kod artykul	Opis	Waznosc od	Waznosc do	Notakt	Biuletyny
1	1	BF000039R	Kompletny uchwyt		Agosto 2020 / August		BT3-145-09/20
2	1	BF000034R	Linka gazu		2020 Agosto 2020 / August		BT3-145-09/20
3	1	4160463AR	Pas nosny				
4	1	BF000033R	Korpus rozrusznika				
5	1	BF000035R	Beben sprzegla				
6	1	BF000012R	Tasma				
7	1	BF000013R	Mocowanie				
9	1	BF000014R	Oslona Ø26				
10	1	BF000015R	Walek napedowy				
11	1	BF000028R	Kompletne pokretlo				
12	1	61450441R	Przekladnia katowa				
13	1	BF000007R	Nakretka				
14	1	BF000008R	Wspornik				
15	1	BF000029R	Oslona				
16	1	BF000009R	Ostrze				
17	1	BF000038R	Kolnierz				
18	1	BF000037R	Piasta				
19	1	BF000036R	Oslona				
20	1	BF000052R	Kompletny uchwyt	Settembre 2020 /			BT3-145-09/20
21	1	BF000053R	Linka gazu	September 2020 / Settembre 2020 / September 2020			BT3-145-09/20



Ilustracja Gaźnik

Znak	Ilość	Kod artykuł	Opis	Ważność od	Ważność do	Notakt	Biuletyny
1	1	2318557R	Gaznik				
2	1	2318025R	Zestaw naprawczy				
3	1	3055155R	Śrubokręt specjalny				



Ilustracja Glowica Tap&Go D.110

Znak	Ilosc	Kod artykul	Opis	Waznosc od	Waznosc do	Notakt	Biuletyny
1	1	61469101	Glowica zylkowa kpl. Ø 2,4				
2	1	63120041R	Wkladka				
3	1	63120040R	Nakretka				
4	2	61460049	Tulejka				
5	1	63100018R	Kit Sprezyna				
6	1	61460023	Szpula zylki				
7	1	61460022	Pokretlo kpl.				
8	1	61460051	Dolna pokrywa				
9	1	63120042R	Wkladka (male)				
10	1	61460055	Oslona				