

DSF 4300 Kosa spalinowa



Dokumenty

Silnik

Akcesoria

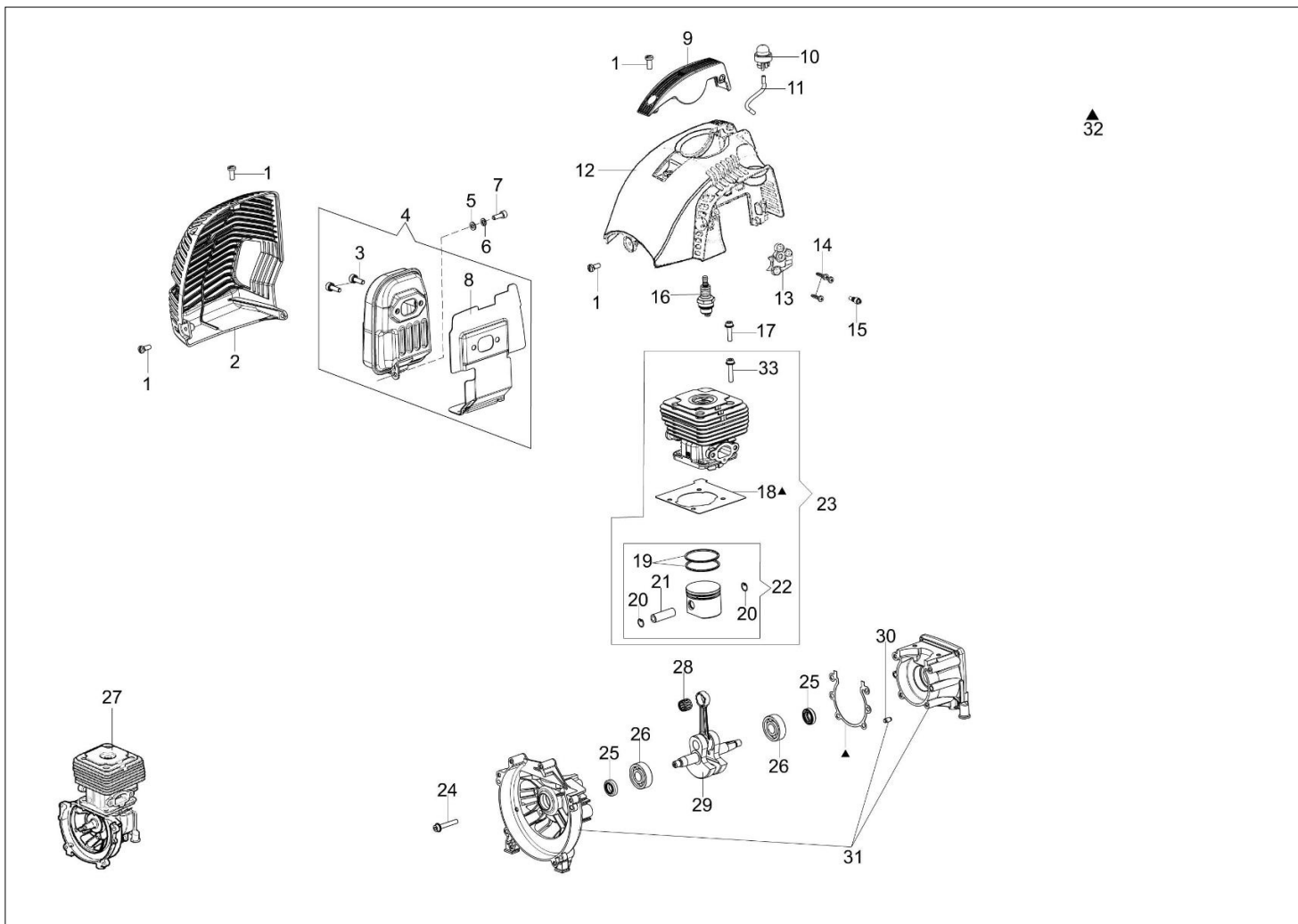
Gaznik WT-1053

Rama

Układ zapłonowy

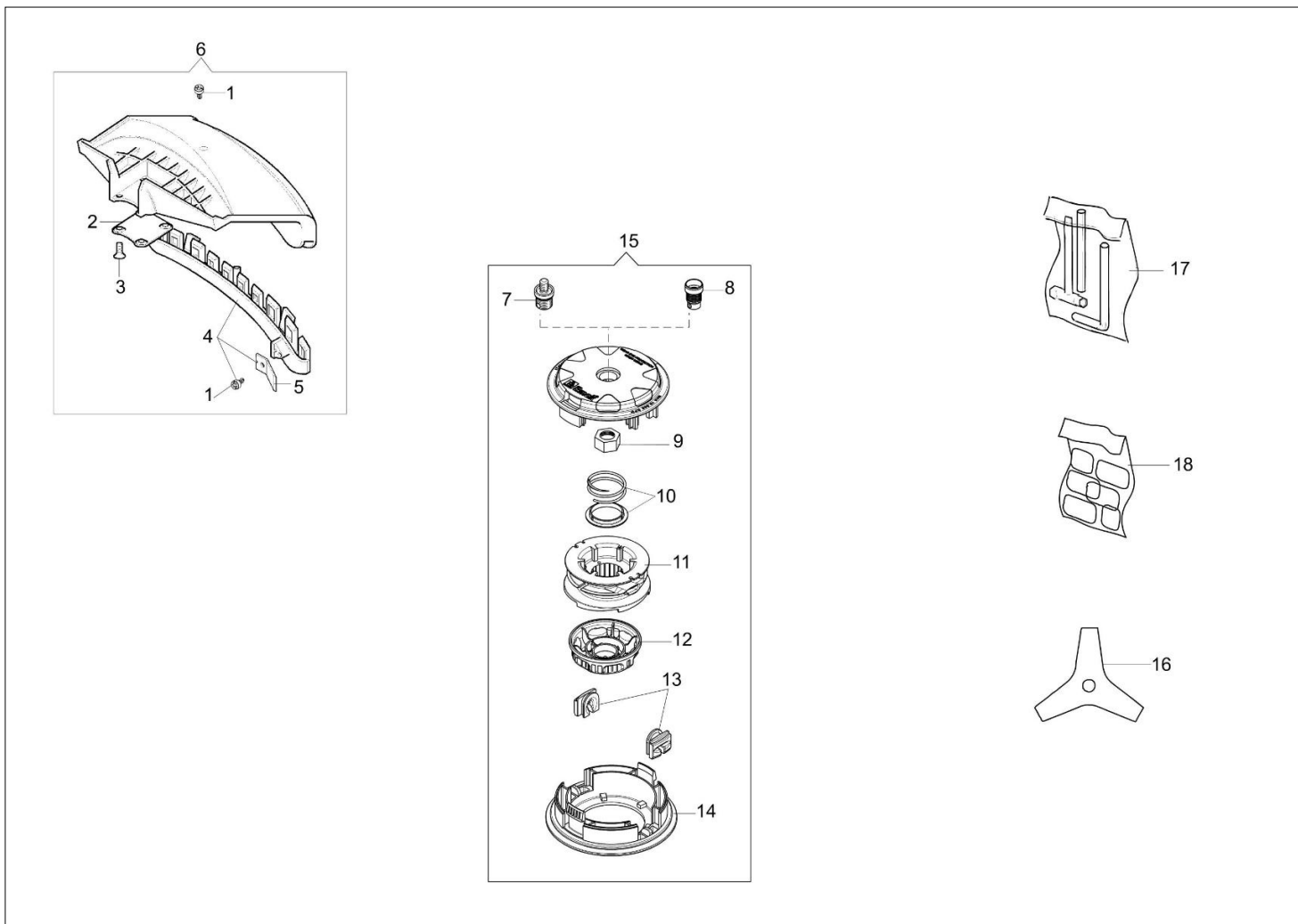
Przeniesienie napędu

Zbiornik / Filtr powietrza



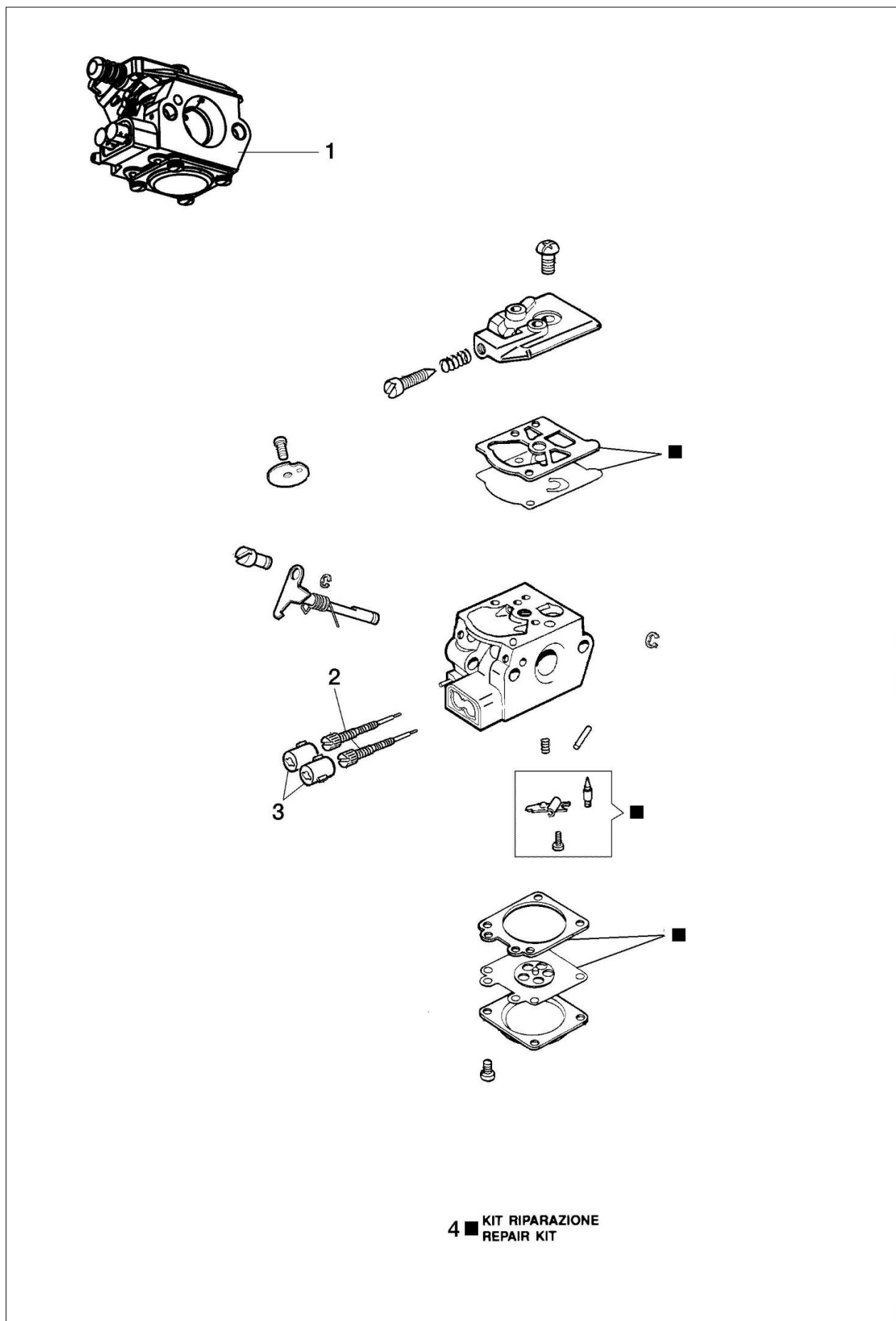
Ilustracja Silnik

Znak	Ilosc	Kod artykul	Opis	Waznosc od	Waznosc do	Notakt	Biuletyny
1	4	3960070AR	Sruba				
2	1	61350129R	Pokrywa tłumika				
3	2	3801068R	Śruba				
4	1	61350331R	Tłumik kpl.				
5	1	3916005R	Podkładka				
6	1	3916006R	Podkładka				
7	1	3801010R	Sruba				
8	1	61350271R	Deflektor	SN 2946450001			BT3-132-02/17
8	1	61350271R	Deflektor		SN 2946449991		BT3-132-02/17
9	1	61250046R	Świeca zapłonowa pokrywa				
10	1	2318817R	Pompka rozruchowa				
11	1	61350329R	Wąż				
12	1	61350353	Pokrywa			Rosso; Red	
13	1	61250250R	Stoper			Rosso; Red	
14	3	3960087AR	Sruba				
15	1	61250249R	Pierścień				
16	1	3055118	Świeca zapłonowa				
17	4	3860095R	Sruba		27/05/15		BT3-126-07/15
18	1	61350272R	Uszczelka				
19	2	50070128R	Pierścień tłokowy Ø42				
20	2	007201198R	Pierscien				
21	1	61350174R	Pierscien tłokowy				
22	1	61350208	Tłok kpl. Ø42				
23	1	61350209C	Cylinder kpl. Ø42	28/05/15			BT3-126-07/15
24	4	3860096R	Sruba				
25	2	094000099R	Pierścień uszczelniający				
26	2	094000006R	Lozysko				
27	1	61352061ER	Szortblok				
28	1	3037014R	Lozysko				
29	1	61350177BR	Wał korbowy				
30	4	3023008R	Sworzeń				
31	1	61350346	Skrzynia korbowa kpl.	SN 2946450001			BT3-132-02/17
31	1	61350346	Skrzynia korbowa kpl.		SN 2946449991		BT3-132-02/17
32	1	61350207A	Zestaw uszczelek				
33	4	3860099R	Sruba	28/05/15			BT3-126-07/15



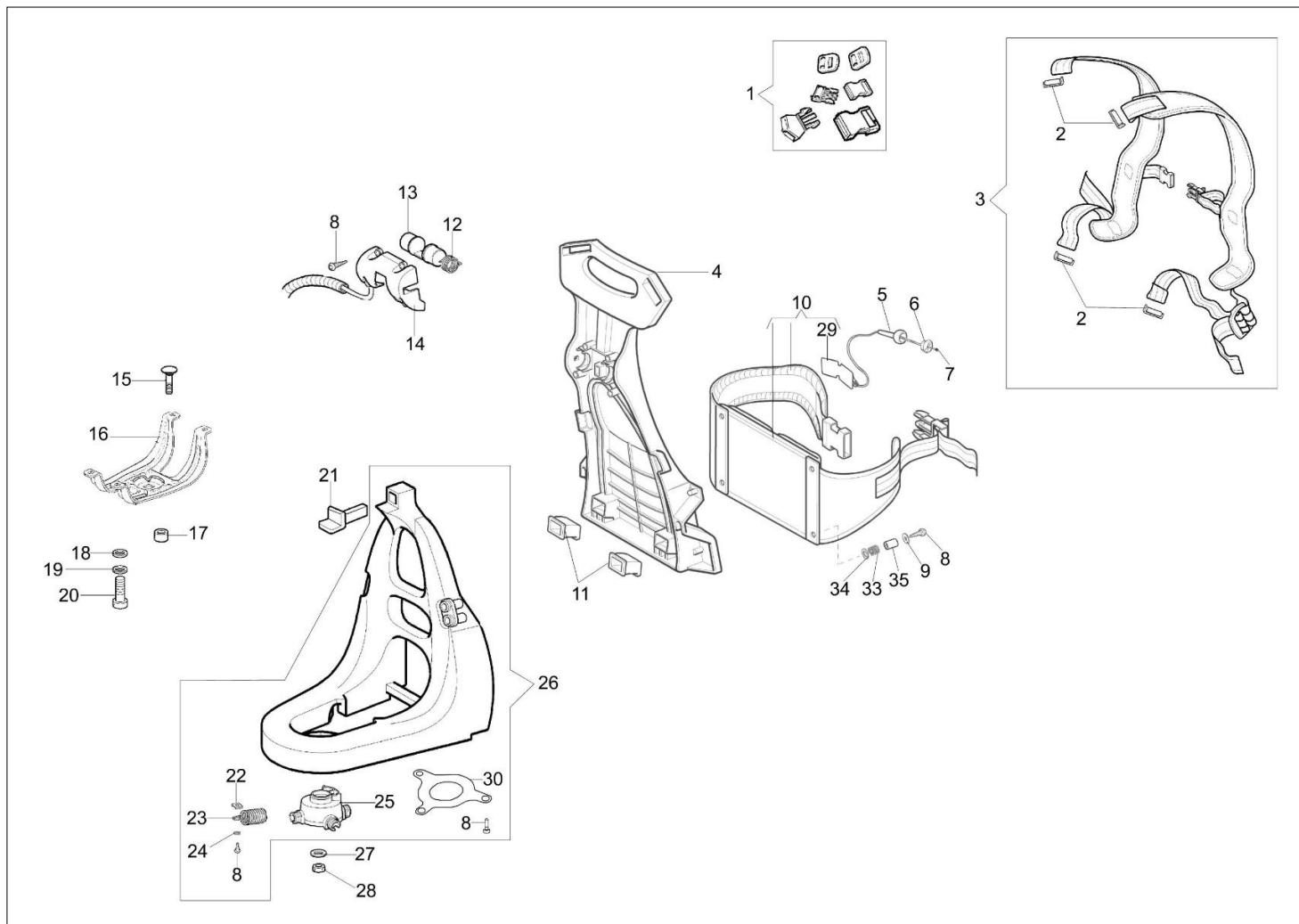
Ilustracja Akcesoria

Znak	Ilosc	Kod artykul	Opis	Waznosc od	Waznosc do	Notakt	Biuletyny
1	2	3960040R	Sruba				
2	1	4174278R	Plytka				
3	4	3802004DR	Sruba				
4	1	61332032R	Oslona dodatkowa				
5	1	4174275R	Ostrze				
6	1	61280333	Oslona tarczy			Rosso; Red	
7	1	63120042R	Wkladka (male)				
8	1	63120041R	Wkladka				
9	1	63120040R	Nakretka				
10	1	63120031R	Kit Sprezyna				
11	1	63120020AR	Szpula zylki				
12	1	63120007AR	Pokretlo				
13	2	63120001R	Tulejka				
14	1	63120005R	Pokrywa				
15	1	63129007	Glowica zylkowa Load & Go				
16	1	4095673BR	Tracza 3 noze				
17	1	61052031R	Zestaw narzedzi				
18	1	61350219A	Zestaw etykiet				



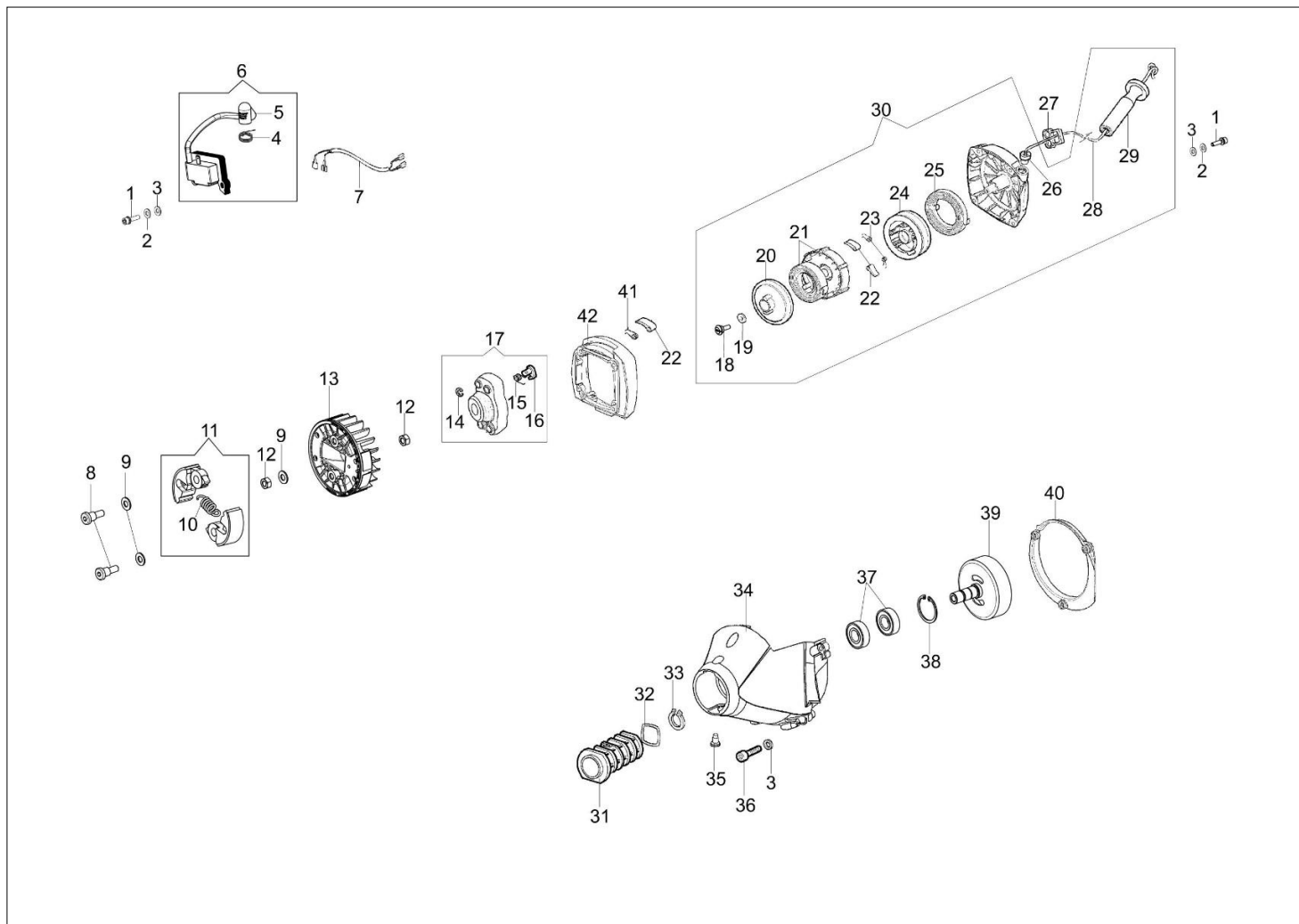
Ilustracja Gaznik WT-1053

Znak	Ilosc	Kod artykul	Opis	Waznosc od	Waznosc do	Notakt	Biuletyny
1	1	2318668R	Gaźnik				
2	2	2318631	Śruba regulacyjna				
3	2	2318867R	Pokrywa				
4	1	2318671	Zestaw naprawczy				



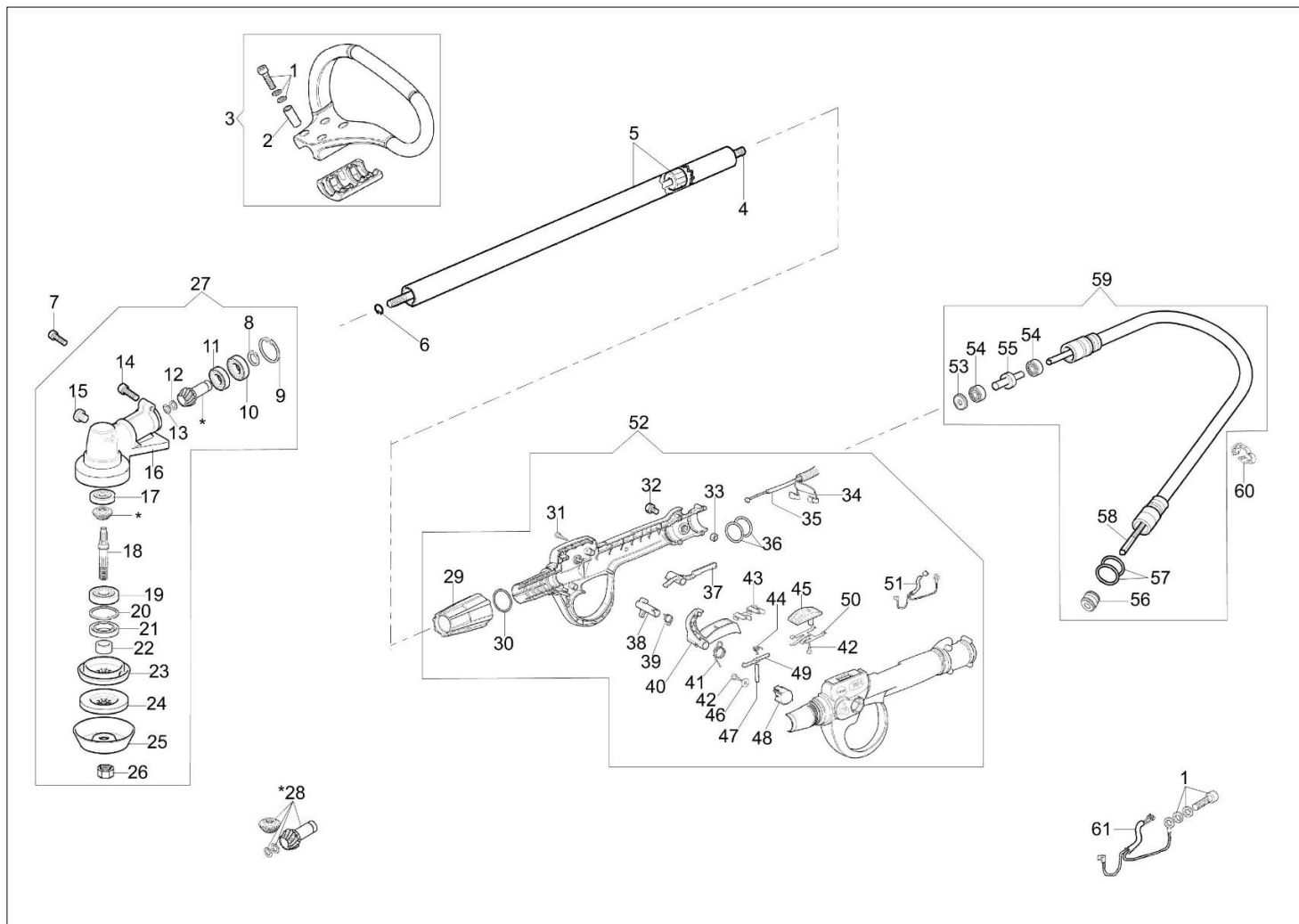
Ilustracja Rama

Znak	Ilosc	Kod artykul	Opis	Waznosc od	Waznosc do	Notakt	Biuletyny
1	1	62022046	Zestaw spinek				
2	4	365200150AR	Blokada				
3	1	62022045A	Pas nośny				
4	1	62030027DR	Mocowanie			Rosso; Red	
5	1	62030066R	Uchwyt				
6	1	62030082R	Korek				
7	1	62030083R	Przewód				
8	19	3960091AR	Śruba				
9	4	3918005R	Podkładka				
10	1	62030037	Wykładzina				
11	1	62030026R	Oslona				
12	1	62030030AR	Sprężyna				
13	1	62030029R	Rolka				
14	1	62030033R	Oslona				
15	1	3910024R	Śruba				
16	1	61250131R	Mocowanie				
17	1	62030020R	Dystans				
18	4	3916005R	Podkładka				
19	4	3819006R	Podkładka				
20	4	3801011R	Sruba				
21	1	62030028R	Amortyzator				
22	4	62030068R	Płytką				
23	4	58040079AR	Sprężyna				
24	4	3916005R	Podkładka				
25	1	62030067	Piasta				
26	1	61402043AR	Rama				
27	1	3916010R	Podkładka				
28	1	3914014R	Nakrętka				
29	1	62030038	Blokada				
30	1	61400120R	Płytką				
33	4	61200128R	Dystans				
34	4	3916009R	Podkładka				
35	4	61200128R	Dystans				



Ilustracja Układ zapłonowy

Znak	Ilość	Kod artykuł	Opis	Ważność od	Ważność do	Notakt	Biuletyny
1	6	3801013R	Sruba				
2	6	3819006R	Podkładka				
3	10	3916005R	Podkładka				
4	1	50050127	Sprężyna				
5	1	50050126	Kapturek świecy zapłonowej				
6	1	61250197AR	Cewka zapłonowa				
7	1	61250282AR	Przewód				
8	2	4191027FR	Sworzeń				
9	3	3818011AR	Podkładka				
10	1	4191028R	Sprężyna				
11	1	4191153BR	Sprzęgło				
12	2	3912009	Nakrętka				
13	1	61250014AR	Koło magnesowe				
14	2	3024007R	Pierscien				
15	2	4191017A	Sprężyna				
16	2	4191016R	Zabierak				
17	1	61252002R	Zabierak sprzęgła				
18	1	3960091AR	Śruba				
19	1	3918005R	Podkładka				
20	1	62030016A	Wkręt				
21	1	62032029R	Sprężyna rozr.				
22	4	62030130R	Zabierak				
23	2	62030131R	Sprężyna				
24	1	62030010	Koło pasowe				
25	1	62030009R	Sprężyna				
26	1	072700089R	Tulejka				
27	1	62030019AR	Płytką				
28	1	62030096R	Linka rozrusznika				
29	1	62030011R	Uchwyt				
30	1	61252055BR	Rozrusznik kpl.			Rosso; Red	
31	1	61250147R	Adapter				
32	1	320000005	O-ring				
33	1	3024015R	Pierscien				
34	1	61250138CR	Korpus rozrusznika			Rosso; Red	
35	1	62010005R	Sworzeń				
36	4	3960111	Śruba				
37	2	3035015R	Łożysko				
38	1						
39	1						
40	1						
41	2						
42	1						

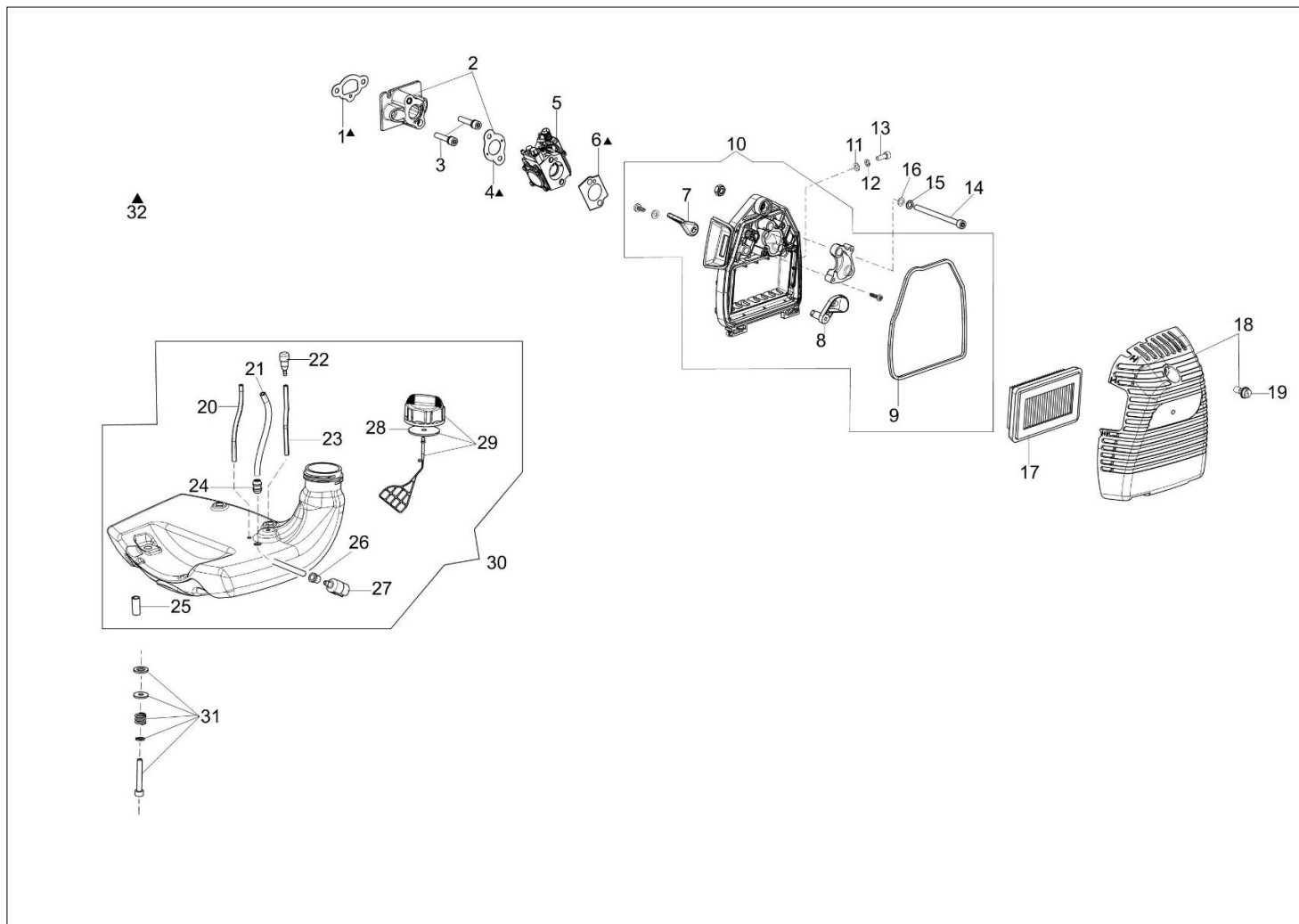


Ilustracja Przeniesienie napędu

Znak	Ilość	Kod artykuł	Opis	Ważność od	Ważność do	Notakt	Biuletyny
1	5	3890103R	Śruba				
2	4	61170133	Wkładka				
3	1	62030039A	Kompletny uchwyt				
4	1	62030042R	Walek napędowy				
5	1	62022047R	Wąż				
6	1	3045034R	Podkładka				
7	1	3901008R	Śruba				
8	1	3024010R	Pierscien sprężysty				
9	1	3025018R	Pierscien				
10	1	3035230R	Łożysko				
11	1	3034008R	Łożysko				
12	1	4138311A	Pierscien				
13	1	3025009	Pierscien				
14	1	3901016	Sruba				
15	1	61040071R	Korek				
16	1	61050013R	Skrzynia przekładniowa				
17	1	3034218R	Łożysko				
18	1	61250054R	Trzpień (zabezpieczający)				
19	1	3034012R	Łożysko				
20	1	3025022R	Pierscien				
21	1	3050018R	Pierscien uszczelniający				
22	1	61040066R	Dystans				
23	1	61040145R	Piasta				
24	1	4179089R	Kolnierz				
25	1	61110074R	Oslona				
26	1	61110075R	Nakretka				
27	1	61350156	Przekładnia katowa Ø26				
28	1	61350217	Zestaw naprawczy przekładni katowej				
29	1	62030051R	Nakrętka				
30	1	365000115R	O-ring				
31	7	3960067AR	Śruba				
32	1	62030056AR	Śruba				
33	1	3914006R	Nakretka				
34	1	61250291R	Przewód				
35	1	61250218R	Linka gazu				
36	2	3049046R	O-ring				
37	1	61040050AR	Dźwignia				
38	1	61040052	Zabierak				
39	1	61040057R	Sprężyna				
40	1	62030047	Dźwignia gazu				
41	1	61040056R	Sprężyna				
42	3	3960061AR	Śruba				
43	2	61040054R	Płytki				
44	1	62030049	Sprężyna				
45	1	61070042	Przycisk				

Ilustracja Przeniesienie napędu

Znak	Ilosc	Kod artykul	Opis	Waznosc od	Waznosc do	Notakt	Biuletyny
46	2	3918003R	Podkladka				
47	1	3033021	Sworzeń				
48	1	62030050	Przycisk				
49	1	62030048	Zabierak				
50	1	61040053R	Płytką				
51	1	61250282AR	Przewód				
52	1	61252058BR	Kompletny uchwyt				
53	1	3050034R	Pierścień uszczelniający				
54	2	3035023R	Lozysko				
55	1	62030090AR	Łącznik				
56	1	62030023R	Tulejka				
57	2	3049008R	O-ring				
58	1	4137005DR	Walek napędowy				
59	1	62030093CR	Walek giętki				
60	2	62030077R	Taśma				
61	1	61250047R	Przewód				



Ilustracja Zbiornik / Filtr powietrza

Znak	Ilość	Kod artykuł	Opis	Ważność od	Ważność do	Notakt	Biuletyny
1	1	61200019AR	Uszczelka				
2	1	61200198	Izolator termiczny				
3	2	3890103R	Śruba				
4	1	61200196AR	Uszczelka				
5	1	2318668R	Gaźnik				
6	1	61350155R	Kołnierz				
7	1	61350067AR	Dźwignia ssania				
8	1	61350068R	Dźwignia				
9	1	61350079R	Uszczelka				
10	1	61350211B	Filtra powietrza				
11	1	3918005R	Podkładka				
12	1	3916006R	Podkładka				
13	1	3801013R	Sruba				
14	2	072700182	Śruba				
15	2	3833073R	Podkładka				
16	2	3916005R	Podkładka				
17	1	61350078R	Filtr powietrza				
18	1	61350212	Pokrywa filtra				
19	1	61330040AR	Sruba				
20	1	61350328R	Wąż				
21	1	3073014R	Wąż				
22	1	61070011AR	Zawór odpowietrznika				
23	1	61250228R	Wąż				
24	1	4161211R	Tuleja				
25	4	61250143R	Dystans				
26	1	61110162BR	Tulejka				
27	1	094600450R	Filtr paliwa				
28	1	61070006R	Uszczelka				
29	1	61070079AR	Korek kpl.				
30	1	61252053DR	Kompletny zbiornik				
31	1	61350107	System mocowania				
32	1	61350207A	Zestaw uszczelek				