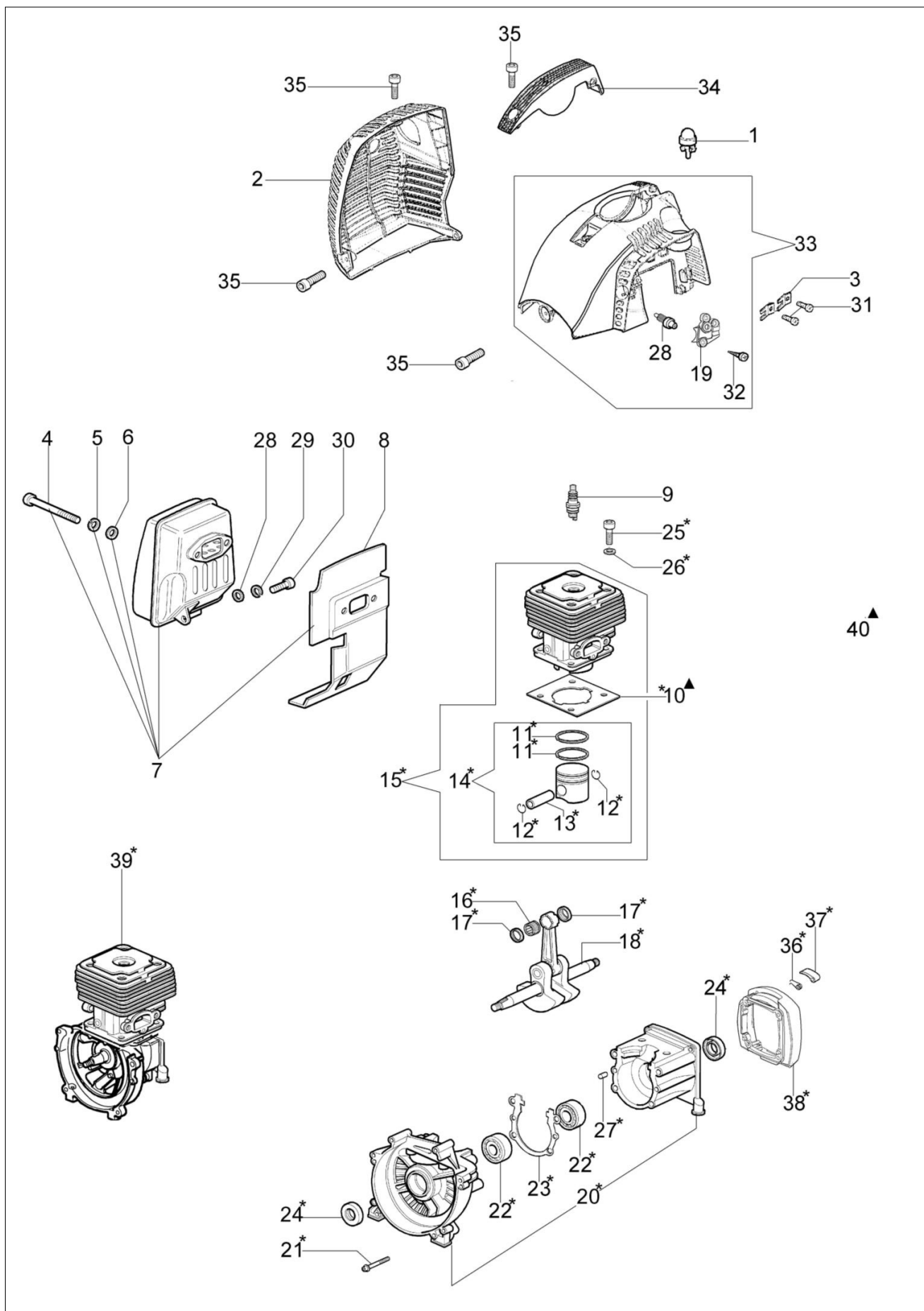


DSF 4200 (Euro1 / Euro2) Kosa spalinowa



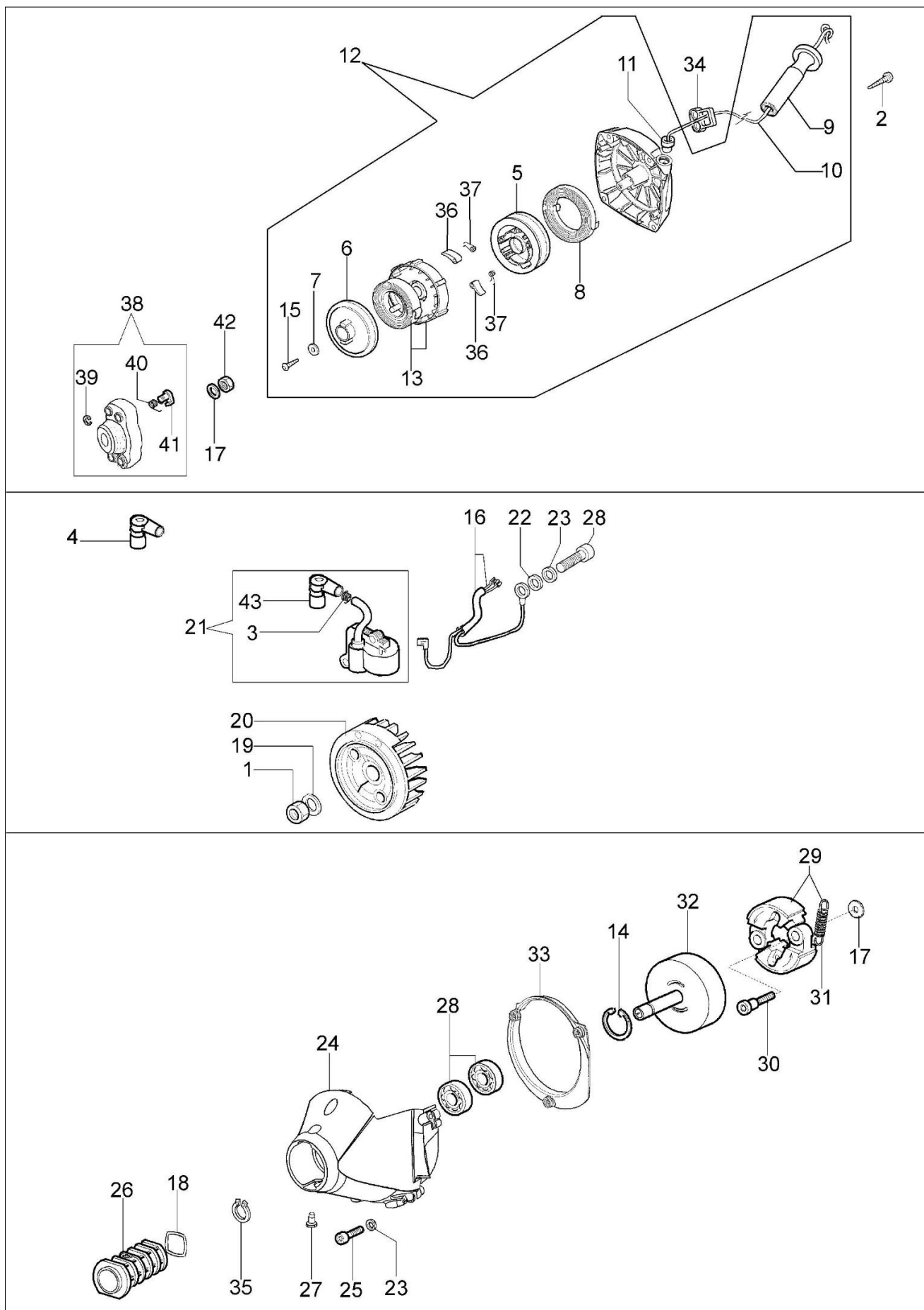
Dokumenty

- Silnik
- Rozrusznik i sprzęgło
- Zbiornik paliwa i filtr powietrza
- Przeniesienie napędu
- Rama
- Przekładnia kątowna
- Gaźnik WT-870
- Akcesoria



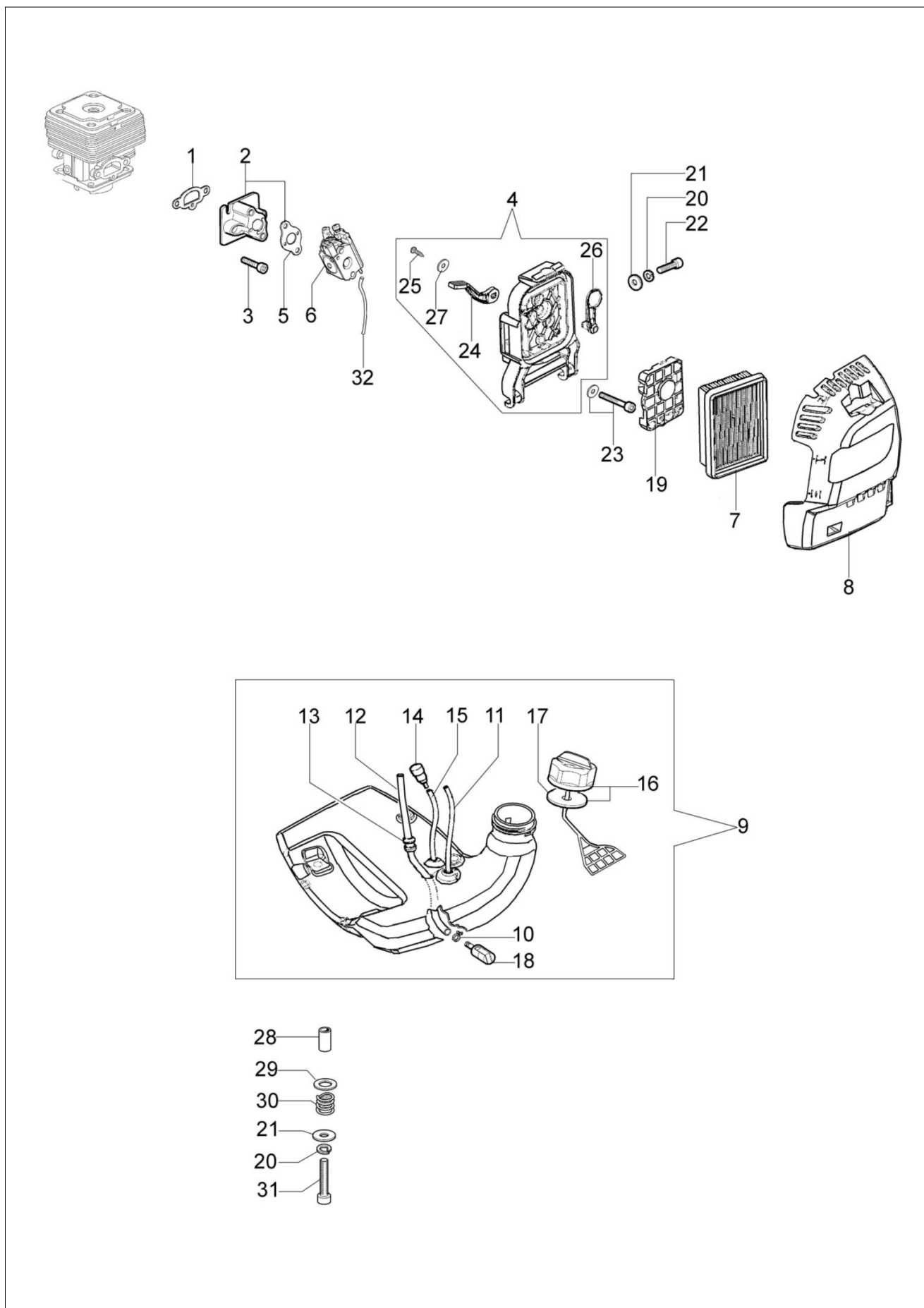
Ilustracja Silnik

Znak	Ilosc	Kod artykul	Opis	Waznosc od	Waznosc do	Notakt	Biuletyny
1	1	2318817R	Pompka rozruchowa				
2	1	61250118BR	Pokrywa tłumika				
3	2	4191069BR	Płytką				BT3-108-07/11
4	2	3801069R	Śruba				
5	2	3819010R	Podkładka				
6	2	3916006R	Podkładka				
7	1	61200292AR	Tłumik kpl.		SN 272xxxxxxx	EURO 1	
7	1	61250311AR	Tłumik kpl. KAT EURO 2	SN 275xxxxxx1		EURO 2	
8	1	61350271R	Deflektor				
9	1	3055115R	Świeca zapłonowa				
10	1	61350272R	Uszczelka				
11	2	074000405R	Pierscien tłokowy				
12	2	004900061R	Pierscien				
13	1	50110047R	Pierscien tłokowy				
14	1	50120034A	Tłok kpl. Ø40				
15	1	61330204	Cylinder kpl. Ø40				
16	1	50110044R	Lożysko				
17	2	50110043AR	Dystans				
18	1	61200001R	Wał korbowy				
19	1	61250250R	Stoper				
20	1	61350346	Skrzynia korbowa kpl.				
21	4	3860096R	Sruba				
22	2	094000006R	Lożysko				
23	1	61200006AR	Uszczelka				
24	2	094000099R	Pierścień uszczelniający				
25	4	094000101R	Śruba				
26	4	3833073R	Podkładka				
27	2	3023008R	Sworzeń				
28	1	61250249R	Pierścień				
29	1	3819006R	Podkładka				
30	1	3801010R	Sruba				
31	2						
32	3						
33	1						
34	1						
35	4						
36	2						
37	2						
38	1						
39	1						
40	1						



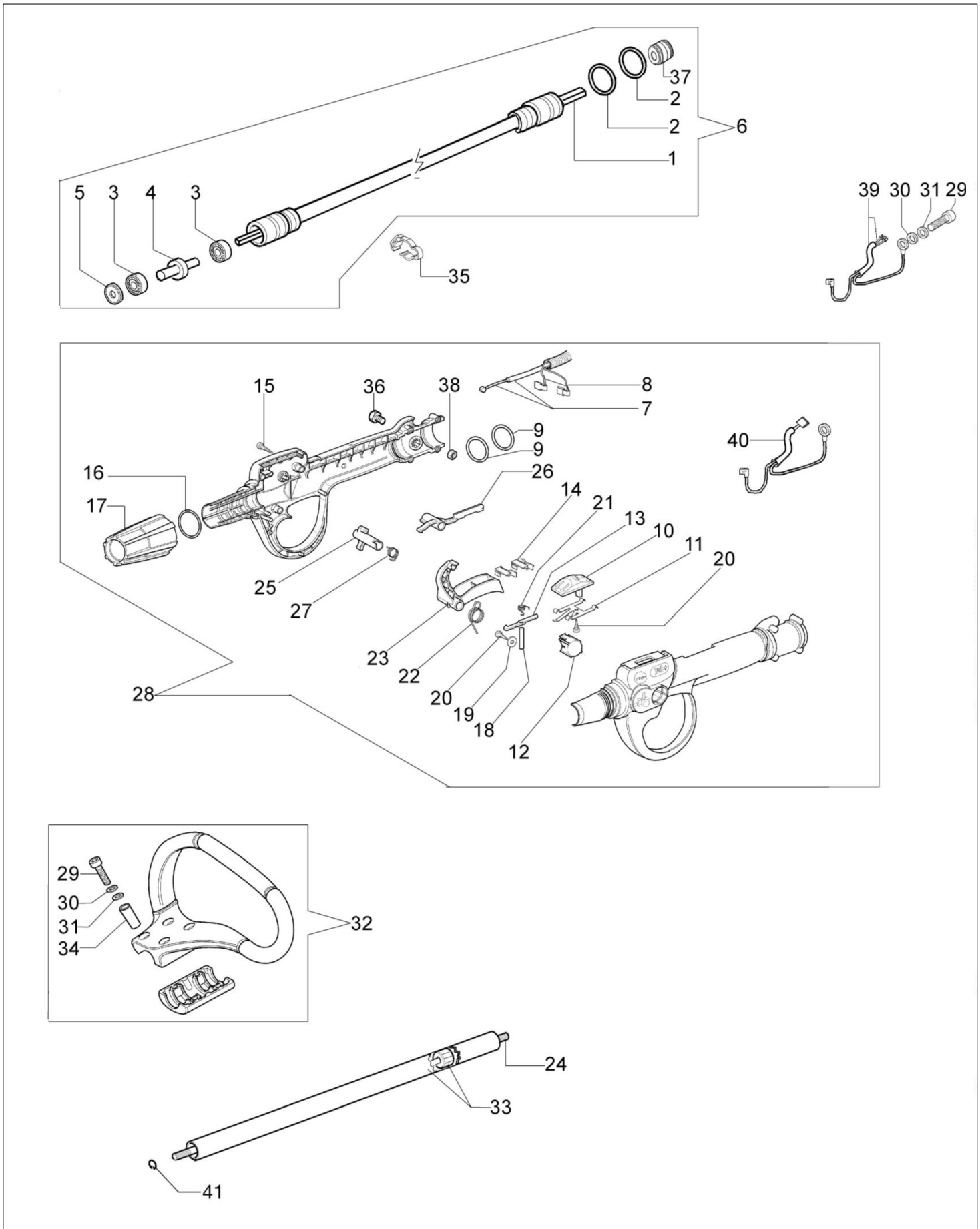
Ilustracja Rozrusznik i sprzęgło

Znak	Ilosc	Kod artykul	Opis	Waznosc od	Waznosc do	Notakt	Biuletyny
1	1	3912012R	Nakrętka				
2	6	3960091AR	Śruba				
3	1	094600169AR	Sprezyna				
4	1	094600097AR	Kapturek swiecy zaplonowej		SN 2721021737	Ø 7 mm	BT3-105-04/11
5	1	62030010	Koło pasowe				
6	1	62030016A	Wkręt				
7	1	3918005R	Podkladka				
8	1	62030009R	Sprężyna				
9	1	62030011R	Uchwyt				
10	1	62030096R	Linka rozrusznika				
11	1	072700089R	Tulejka				
12	1	61252055BR	Rozrusznik kpl.				
13	1	62032029R	Sprężyna rozr.				
14	2	3025021R	Pierścień				
15	1	3960091AR	Śruba				
17	3	3818011AR	Podkladka				
18	1	320000005	O-ring				
19	1	3916010R	Podkladka				
20	1	61250014AR	Koło magnesowe				
21	1	61250197AR	Cewka zapłonowa	SN 2721021738			BT3-105-04/11
23	6	3916005R	Podkladka				
24	1	61250138CR	Korpus rozrusznika				
25	4	3960111	Śruba				
26	1	61250147R	Adapter				
27	1	62010005R	Sworzeń				
28	2	3035015R	Łożysko				
29	1	4191153BR	Sprzęgło				
30	2	4191027FR	Sworzeń				
31	1	4191028R	Sprezyna				
32	1	61250140R	Bęben sprzęgła				
33	1	61250056R	Kołnierz				
34	1	62030019AR	Plytka				
35	1	3024015R	Pierscien				
36	2	62030130R	Zabierak	01/01/2013			BT3-125-04/14
37	2	62030131R	Sprężyna	01/01/2013			BT3-125-04/14
38	1	61252002R	Zabierak sprzęgła				
39	2	3024007R	Pierscien				
40	2	4191017A	Sprężyna				
41	2	4191016R	Zabierak				
42	1	3912009	Nakrętka				
43	1						



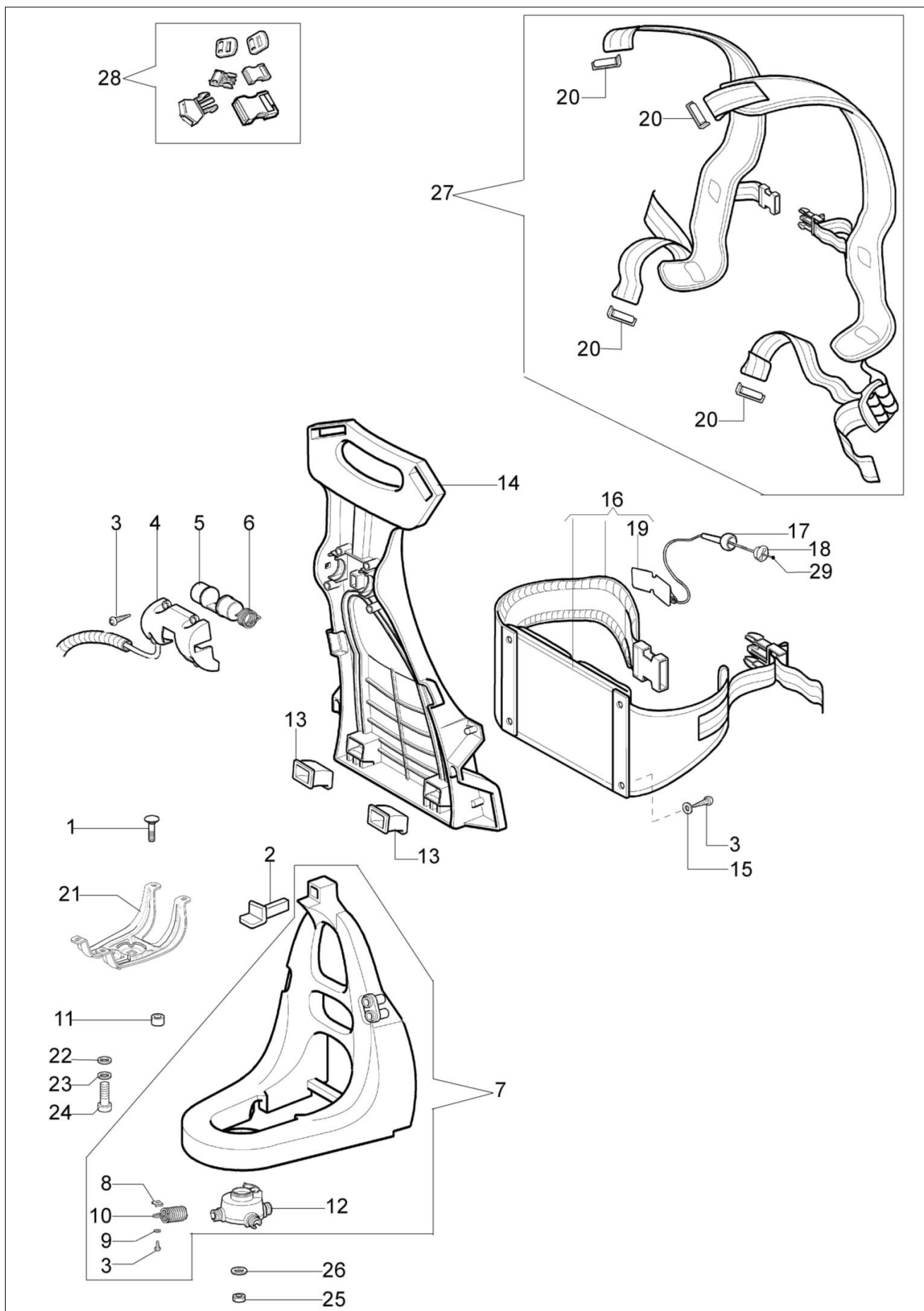
Ilustracja Zbiornik paliwa i filtr powietrza

Znak	Ilosc	Kod artykul	Opis	Waznosc od	Waznosc do	Notakt	Biuletyny
1	1	61200019AR	Uszczelka				
2	1	61200198	Izolator termiczny				
3	1	3801015R	Sruba				
4	1	61250075R	Pokrywa filtra				
5	1	61200196AR	Uszczelka				
6	1	2318735CR	Gaźnik WT-870B				
7	1	61170016R	Filtr powietrza				
8	1	61250207BR	Pokrywa filtra				
9	1	61252053DR	Kompletny zbiornik				
10	1	4098377R	Tasma				
11	1	61350328R	Wąż				
12	1	3073014R	Wąż				
13	1	4161211R	Tuleja				
14	1	61070011AR	Zawór odpowietrznika				
15	1	61250228R	Wąż				
16	1	61070079AR	Korek kpl.				
17	1	61070006R	Uszczelka				
18	1	094600450R	Filtr paliwa				
19	1	61250026R	Oslona				
20	5	3819006R	Podkladka				
21	5	3918005R	Podkladka				
22	1	3801013R	Sruba				
23	2	61250035AR	Stojak				
24	1	61250027R	Dźwignia				
25	1	3960087AR	Sruba				
26	1	61250028BR	Dźwignia				
27	1	3916004R	Podkladka				
28	4	61200128R	Dystans				
29	4	3916008R	Podkladka				
30	4	61200129R	Sprężyna				
31	4	3801016R	Sruba				
32	1	61350329R	Wąż				



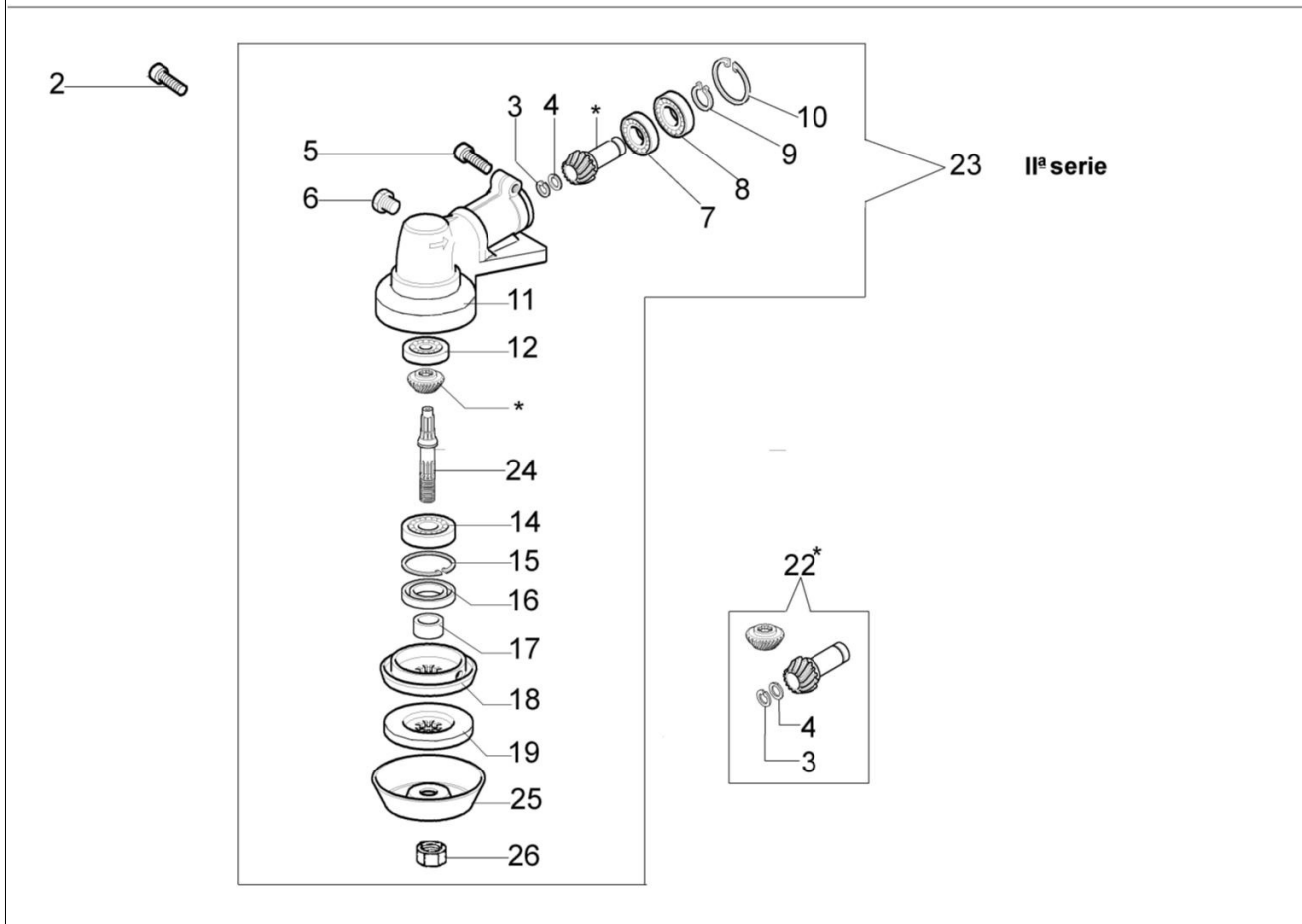
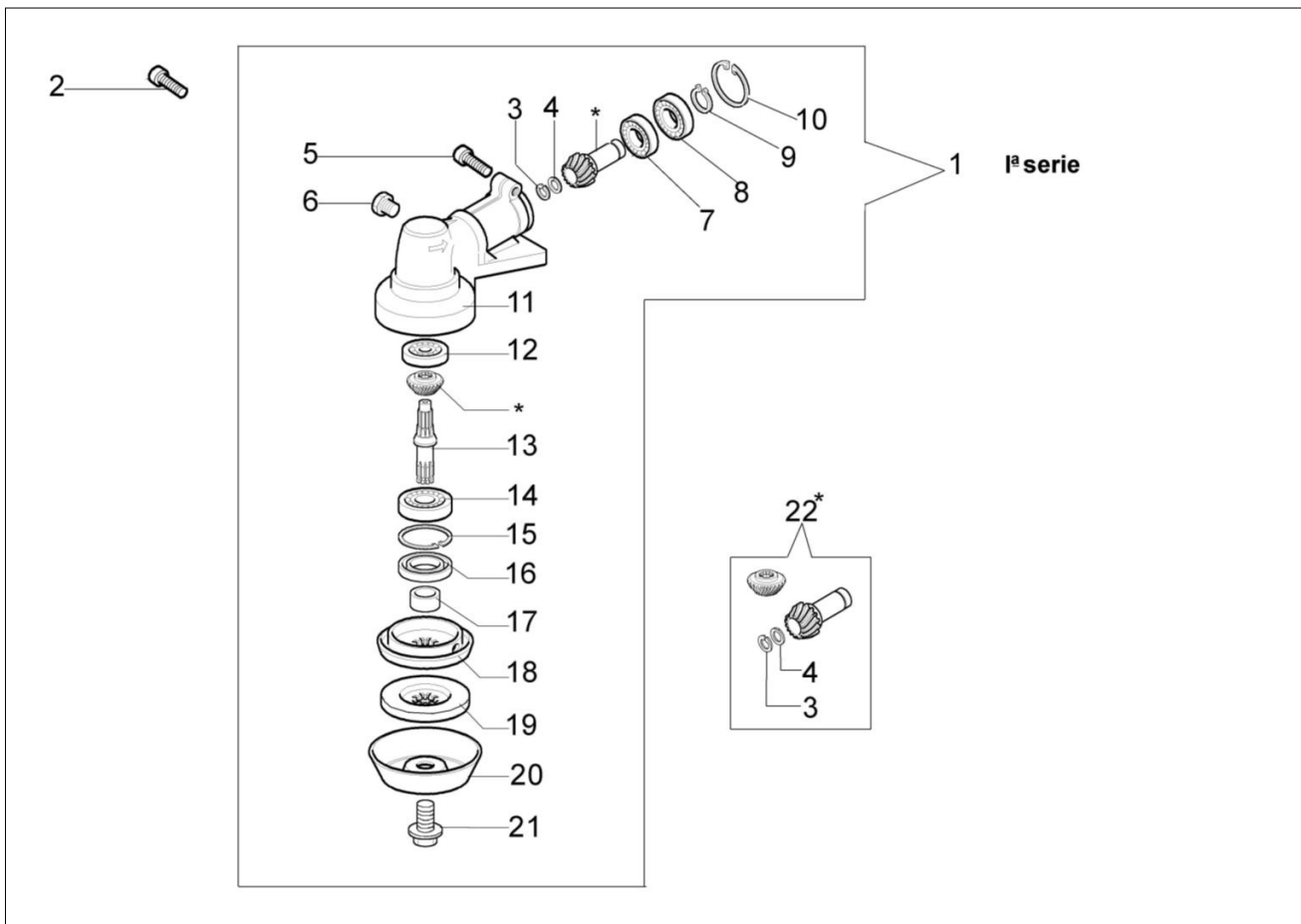
Ilustracja Przeniesienie napędu

Znak	Ilość	Kod artykuł	Opis	Ważność od	Ważność do	Notakt	Biuletyny
1	1	4137005DR	Wałek napędowy				
2	2	3049008R	O-ring				
3	2	3035023R	Łożysko				
4	1	62030090AR	Łącznik				
5	1	3050034R	Pierścień uszczelniający				
6	1	62030093CR	Wałek giętki				
7	1	61250218R	Linka gazu				
8	1	62030053AR	Przewód		SN 2721021737		BT3-108-07/11
8	1	61250291R	Przewód	SN 2721021738 (EU)	2751100025 (EURO2)		BT3-108-07/11
9	2	3049046R	O-ring				
10	1	61070042	Przycisk				
11	1	61040053R	Płytką				
12	1	62030050	Przycisk				
13	1	62030048	Zabierak				
14	2	61040054R	Płytką				
15	7	3960067AR					
16	1	365000115R					
17	1	62030051R					
18	1	3033021					
19	2						
20	3						
21	1						
22	1						
23	1						
24	1						
25	1						
26	1						
27	1						
28	1						
29	4						
30	4						
31	4						
32	1						
33	1						
34	4						
35	2						
36	1						
37	1						
38	1						
39	1						
40	1						
41	1						



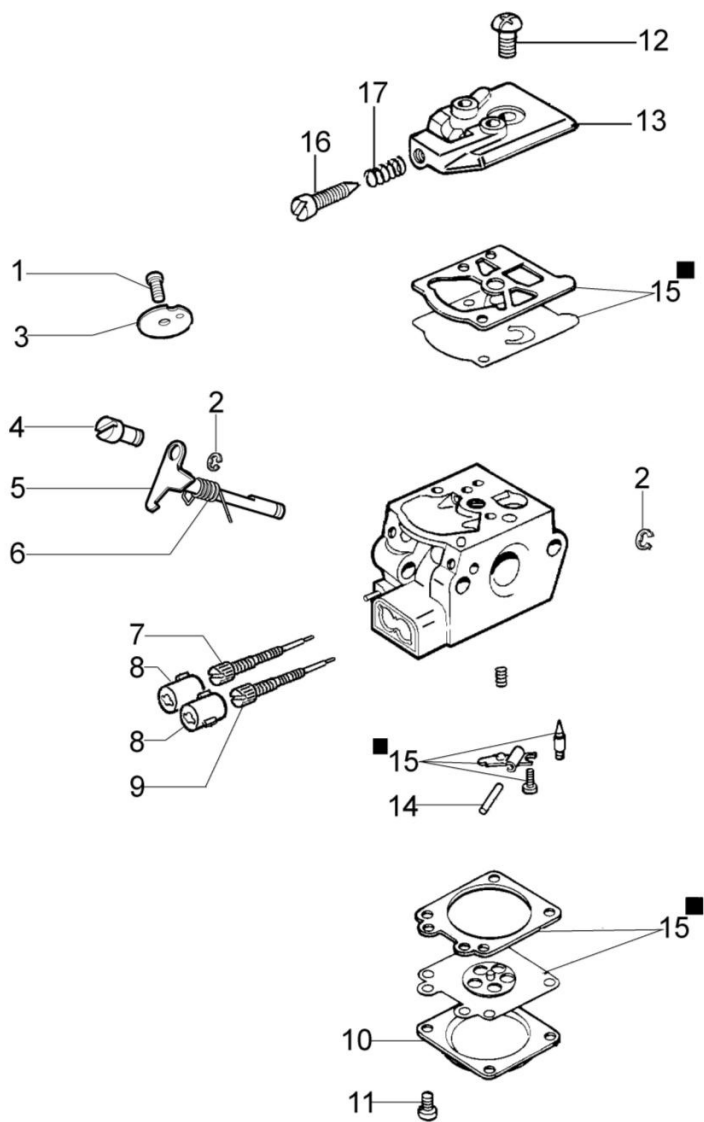
Ilustracja Rama

Znak	Ilosc	Kod artykul	Opis	Waznosc od	Waznosc do	Notakt	Biuletyny
1	1	3910024R	Śruba				
2	1	62030028R	Amortyzator				
3	19	3960091AR	Śruba				
4	1	62030033R	Oślona				
5	1	62030029R	Rolka				
6	1	62030030AR	Sprężyna				
7	1	61402043AR	Rama				
8	4	62030068R	Płytko				
9	4	3916005R	Podkładko				
10	4	58040079AR	Sprężyna				
11	1	62030020R	Dystans				
12	1	62030067	Piasto				
13	1	62030026R	Oślono				
14	1	62030027DR	Mocowanie				
15	4	3918005R	Podkładko				
16	1	62030037	Wykładzino				
17	1	62030066R	Uchwyt				
18	1	62030082R	Korek				
19	1	62030038	Blokado				
20	4	365200150AR	Blokado				
21	1	61250131R	Mocowanie				
22	4	3916005R	Podkładko				
23	4	3819006R	Podkładko				
24	4	3801011R	Sruba				
25	1	3914014R	Nakrętko				
26	1	3916010R	Podkładko				
27	1	62022045A	Pas nośny				
28	1	62022046	Zestaw spinek				
29	1	62030083R	Przewód				



Ilustracja Przekładnia kątowna

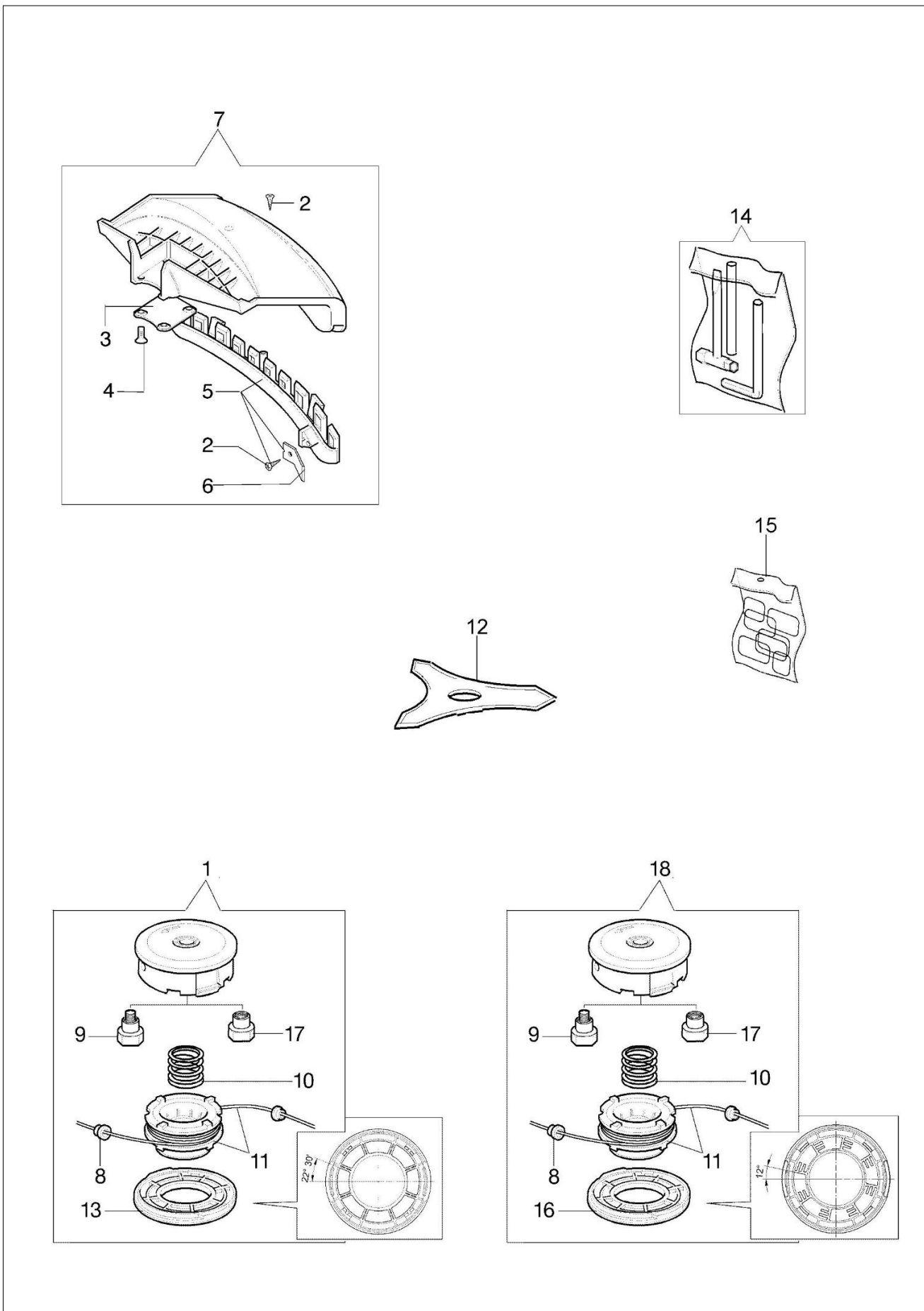
Znak	Ilość	Kod artykuł	Opis	Ważność od	Ważność do	Notakt	Biuletyny
1	1	61250237A	Zestaw przekładnia katowa Ø26 + wkładka				BT3-082-03/09
2	1	3901008R	Śruba				
3	1	3025009	Pierscien				
4	1	4138311A	Pierscien				
5	1	3901016	Sruba				
6	1	61040071R	Korek				
7	1	3034008R	Łożysko				
8	1	3035230R	Lożysko				
9	1	3024010R	Pierscien sprężysty				
10	1	3025018R	Pierscien				
11	1	61050013R	Skrzynia przekładniowa				
12	1	3034218R	Lożysko				
13	1	61040106A	Sworzeń				BT3-082-03/09
14	1	3034012R	Lożysko				
15	1	3025022R	Pierscien				
16	1	3050018R	Pierscien uszczelniający				
17	1	61040066R	Dystans				
18	1	61040145R	Piasta				
19	1	4179089R	Kolnierz				
20	1	4100456R	Oslona				BT3-082-03/09
21	1	61040074AR	Śruba				BT3-082-03/09
22	1	61040132A	Zestaw naprawczy przekładni kątownej				
23	1	61250237A	Zestaw przekładnia katowa Ø26 + wkładka				BT3-082-03/09
24	1	61250054R	Trzpień (zabezpieczający)				BT3-082-03/09
25	1	61110074R	Oslona				BT3-082-03/09
26	1	61110075R	Nakretka				BT3-082-03/09



15 ■ KIT RIPARAZIONE
REPAIR KIT

Ilustracja Gaźnik WT-870

Znak	Ilość	Kod artykuł	Opis	Ważność od	Ważność do	Notakt	Biuletyny
1	1	50010141	Śruba				
2	2	095000164	Pierścień				
3	1	095000141	Przepustnica				
4	1	2318211	Sworzeń				
5	1	2318786	Walek				
6	1	094600208	Sprężyna				
7	1	2318736	Śruba regulacyjna				
8	2	2318867R	Pokrywa				
9	1	2318631	Śruba regulacyjna				
10	1	2318191	Pokrywa				
11	4	035000162	Śruba				
12	1	003300197	Śruba				
13	1	50050107	Pokrywa				
14	1	003300201	Walek napędowy				
15	1	2318671	Zestaw naprawczy				
16	1	074000240	Śruba regulacyjna				
17	1	094600148	Sprężyna				



Ilustracja Akcesoria

Znak	Ilosc	Kod artykul	Opis	Waznosc od	Waznosc do	Notakt	Biuletyny
1	-		Niedostepny dla tego urzadzenia			Sostituita da testina completa codice 63019016	
2	1	3960040R	Sruba			(inserto maschio), 63019018 (inserto	
3	1	4174278R	Plytka				
4	4	3802004DR	Sruba			complet head p/n 63019016 (male insert), 63019018	
5	1	4179113AR	Oslona dodatkowa				
6	1	4174275R	Ostrze				
7	1	61280333	Oslona tarczy				
8	2	4199005AR	Tulejka				
9	1	4199008B	Wkladka (male)				
10	1	4199004	Sprezynna				
11	1	4199052	Szpula zytki				
12	1	4095673BR	Tracza 3 noze				
13	1	4199026A	Pokrywa				
14	1	61052031R	Zestaw narzedzi				
15	1	61252062	Zestaw etykiet				
16	1	4199046	Pokrywa				
17	1	61110076	Wkladka (female)				
18	1	61459103	Glowica Tap&Go			Inserto femmina; Female	
18	1	61459103	Glowica Tap&Go			Inserto maschio; Male insert	