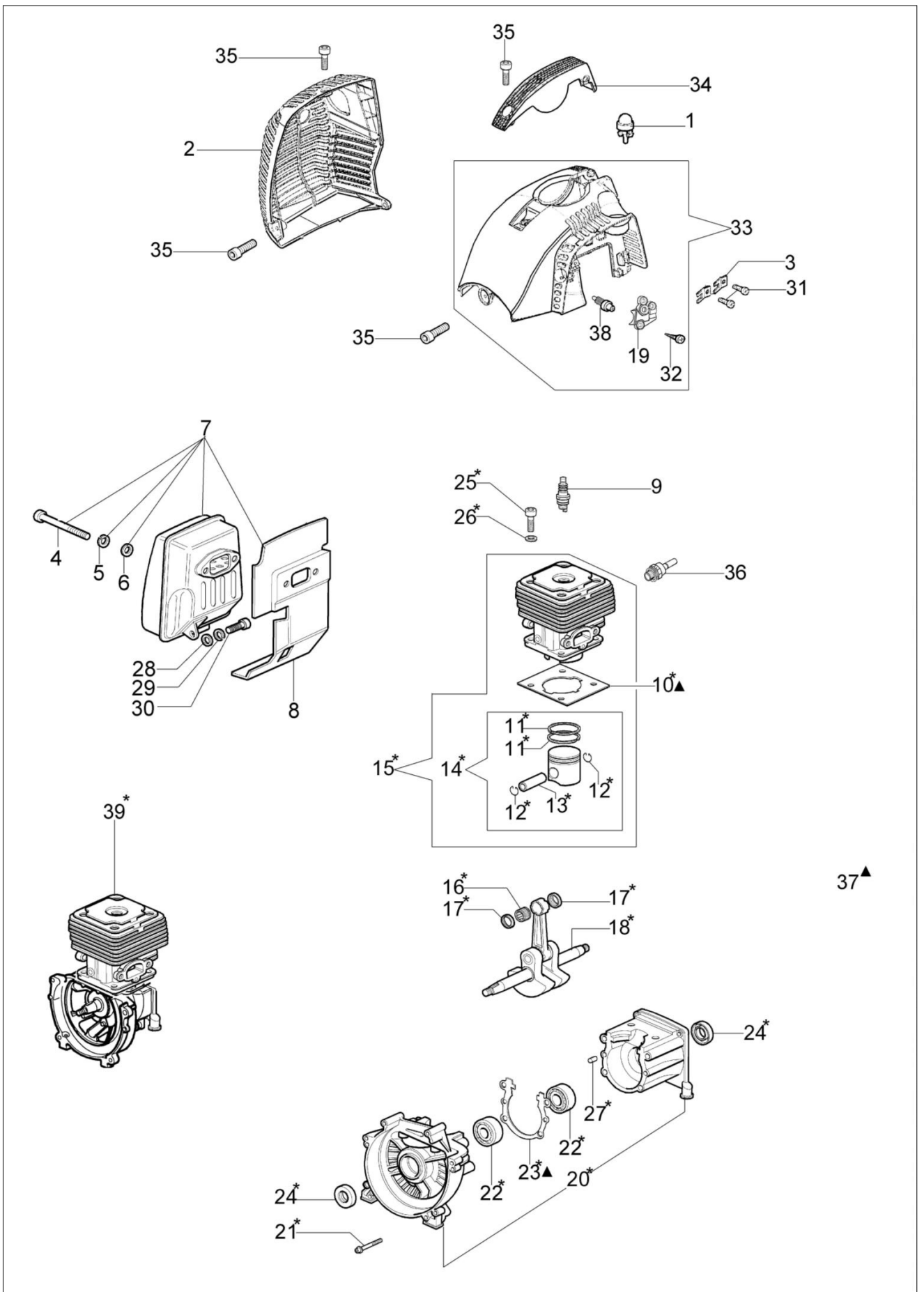


DS 4200 T (Euro1 / Euro2) Kosa spalinowa



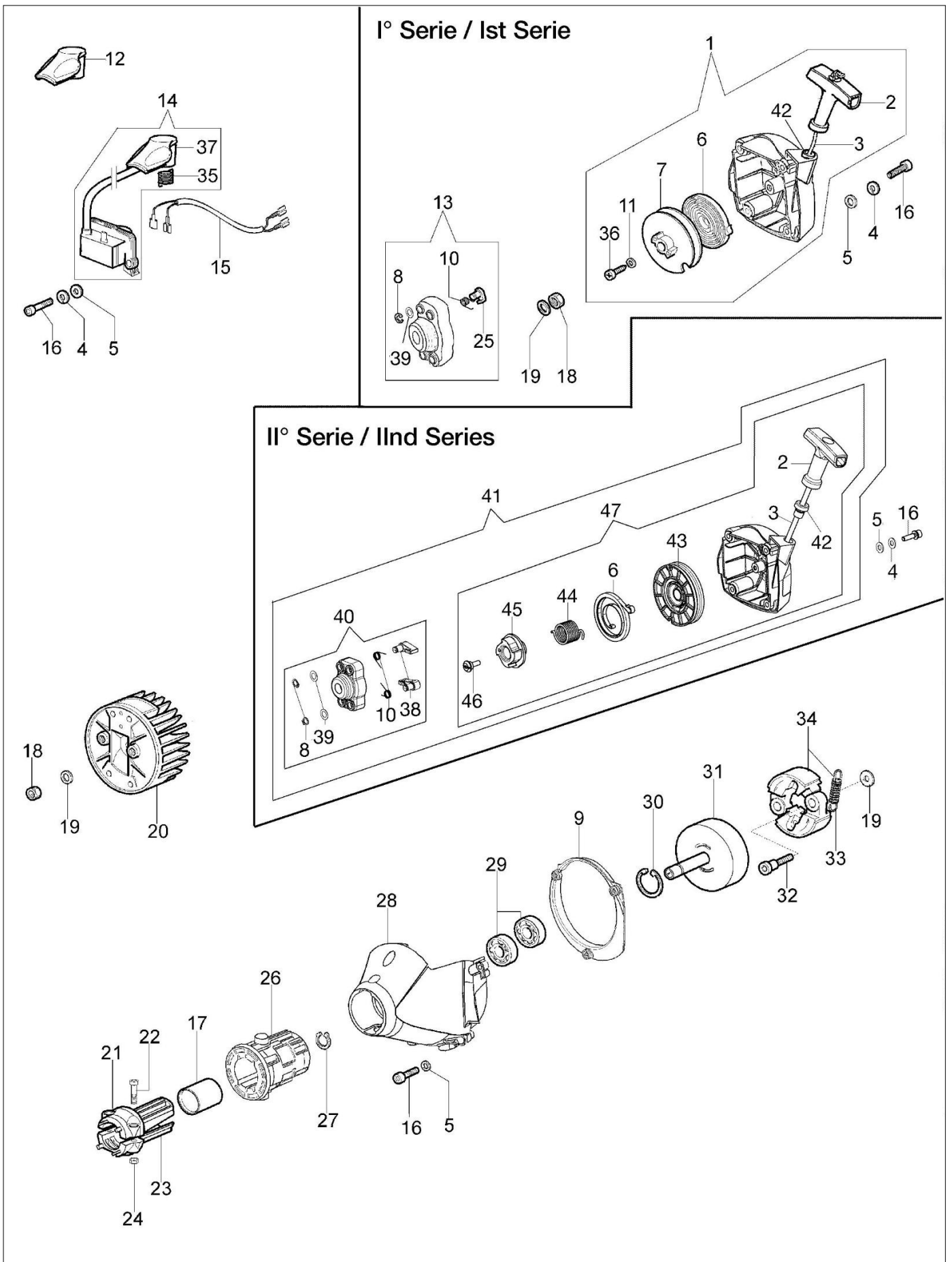
Dokumenty

- Silnik
- Rozrusznik i sprzęgło
- Zbiornik paliwa i filtr powietrza
- Przeniesienie napędu
- Gaźnik WT-870B
- Akcesoria



Ilustracja Silnik

Znak	Ilosc	Kod artykul	Opis	Waznosc od	Waznosc do	Notakt	Biuletyny
1	1	2318817R	Pompka rozruchowa				
2	1	61250118BR	Pokrywa tłumika				
3	2	4191069BR	Płytką		SN 2260186124		BT3-102-01/11
4	2	3801069R	Śruba				
5	2	3819036R	Podkładka				
6	2	3916006R	Podkładka				
7	1	61200292AR	Tłumik kpl.		SN 226xxxxxxx	EURO 1	
7	1	61250311AR	Tłumik kpl. KAT EURO 2	SN 244xxxxxx1		EURO 2	
8	1	61350271R	Deflektor				
9	1	3055115R	Świeca zapłonowa				
10	1	61350272R	Uszczelka				
11	2	074000405R	Pierscien tłokowy				
12	2	004900061R	Pierscien				
13	1	50110047R	Pierscien tłokowy				
14	1	50120034A	Tłok kpl. Ø40				
15	1	61252035B	Cylinder kpl. Ø40				
16	1	50110044R	Lozysko				
17	2	50110043AR	Dystans				
18	1	61200001R	Wał korbowy				
19	1	61250250R	Stoper				BT3-089-03/10
20	1	61350346	Skrzynia korbowa kpl.				
21	4	3860096R	Sruba				
22	2	094000006R	Lozysko				
23	1	61200006AR	Uszczelka				
24	2	094000099R	Pierścień uszczelniający				
25	4	094000101R	Śruba				
26	4	3833073R	Podkładka				
27	2	3023008R	Sworzeń				
28	1	3916005R	Podkładka				
29	1	3819006R	Podkładka				
30	1	3801010R					
31	2						
32	3						
33	1						
34	1						
35	4						
36	1						
37	1						
38	1						
39	1						

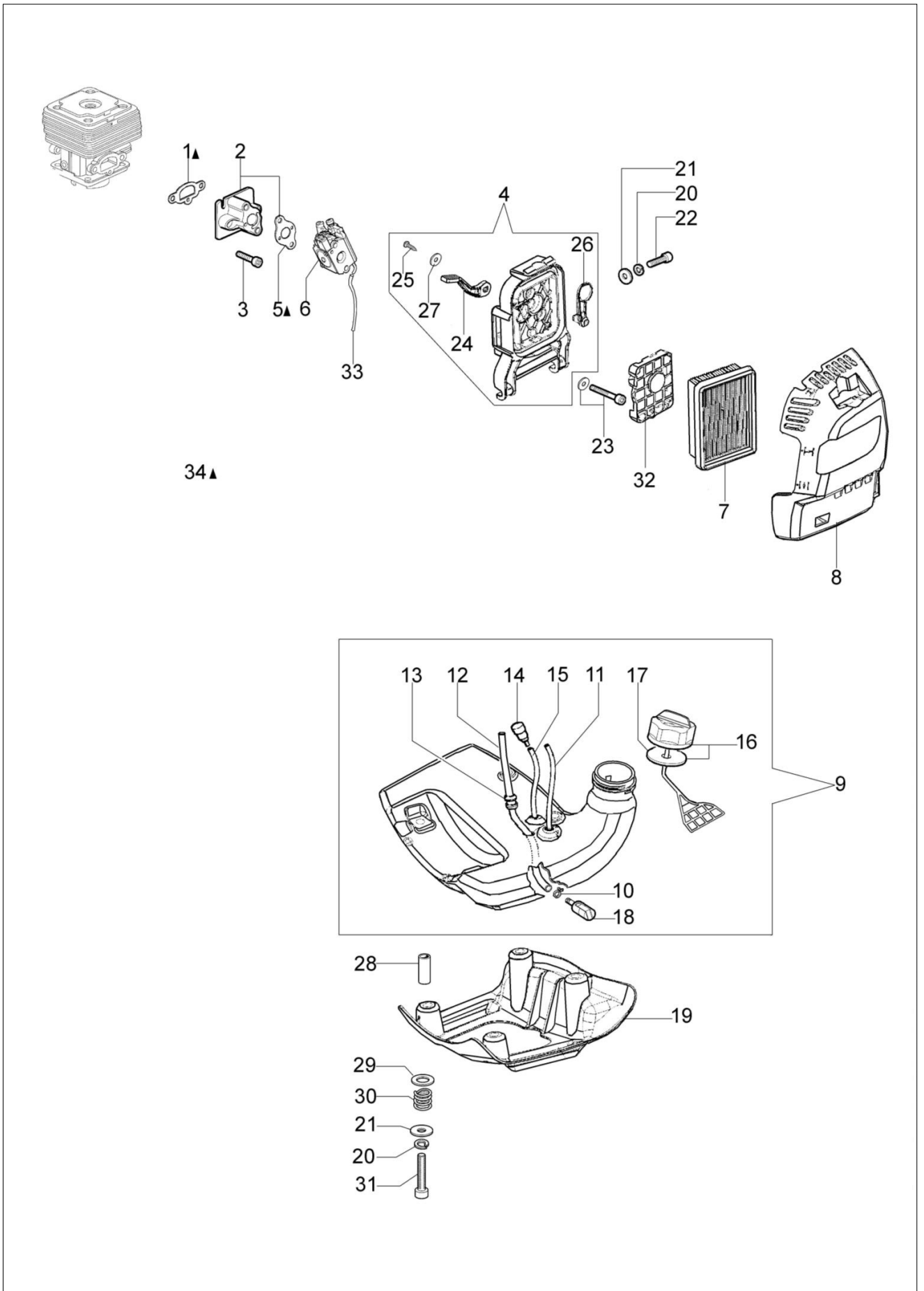


Ilustracja Rozrusznik i sprzęgło

Znak	Ilość	Kod artykuł	Opis	Ważność od	Ważność do	Notakt	Biuletyny
1	1	61350153R	Rozrusznik kpl.				BT3-122-10/13
2	1	61200015R	Uchwyt				BT3-122-10/13
3	1	4098073R	Linka rozrusznika				BT3-122-10/13
4	8	3819006R	Podkładka				
5	8	3916005R	Podkładka				
6	1	004000132R	Sprężyna				BT3-122-10/13
7	1	4191018BR	Koło linowe rozrusznika				BT3-122-10/13
8	2	3024007R	Pierscien				BT3-122-10/13
9	1	61250056R	Kołnierz				
10	2	4191017A	Sprężyna				BT3-122-10/13
11	3	3918006	Podkładka				BT3-122-10/13
12	1	61200012AR	Kapturek świecy zapłonowej		SN 2260511485	Ø 7 mm	BT3-105-04/11
13	1	61252002R	Zabierak sprzęgła				BT3-122-10/13
14	1	61250197AR	Cewka zapłonowa	SN 2260511486			BT3-105-04/11
15	1	61250282AR	Przewód	SN 2260186125			BT3-102-01/11
15	1	61250047R	Przewód		SN 2260186124		BT3-102-01/11
16	2	3801013R	Sruba				
17	1	4196038R	Tulejka				
18	1	3912009	Nakrętka				
19	1	3818011AR	Podkładka				
20	1	61250014AR	Koło magnesowe				
21	1	61250019R	Blokada				
22	2	3801016R	Sruba				
23	1	61250020AR	Blokada				
24	1	3914003R	Nakrętka				
25	2	4191016R	Zabierak				BT3-122-10/13
26	1	61250023AR	Rękaw				
27	1	3024015R	Pierscien				
28	1	61250017CR	Korpus rozrusznika				
29	1	3035015R	Łożysko				
30	1	3025021R	Pierścień				
31	1	61250105R	Bęben sprzęgła				
32	2	4191027FR	Sworzeń				
33	1	4191028R	Sprężyna				
34	1	4191153BR	Sprzęgło				
35	1	50050127	Sprężyna				
36	1	3960099R					
37	1	50050126					

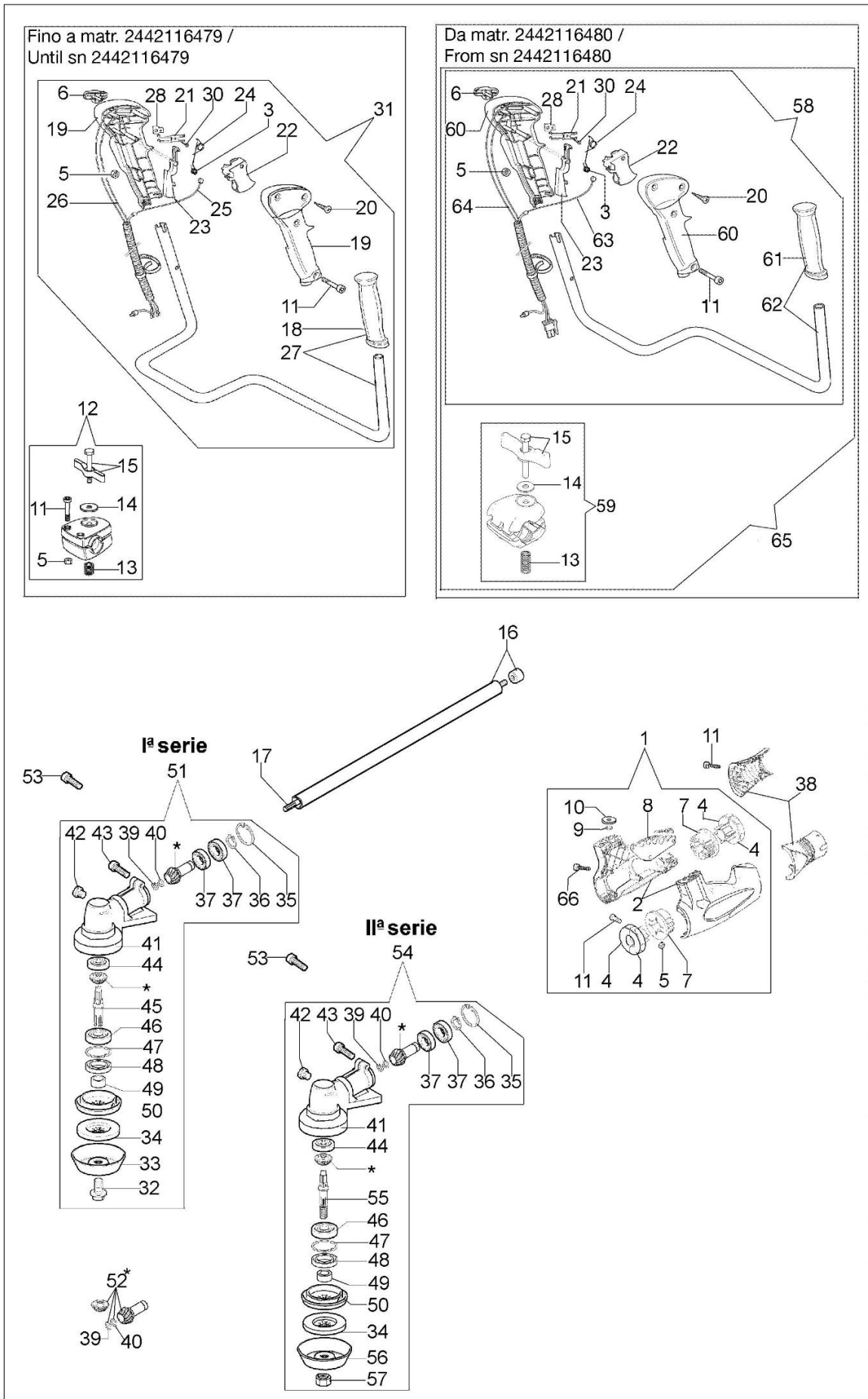
Ilustracja Rozrusznik i sprzęgło

Znak	Ilość	Kod artykuł	Opis	Ważność od	Ważność do	Notakt	Biuletyny
45	1	61350204AR	Zębatka napędowa				BT3-122-10/13
46	1	50160024	Sruba				BT3-122-10/13
47	1	61252090R	Rozrusznik kpl.				BT3-122-10/13



Ilustracja Zbiornik paliwa i filtr powietrza

Znak	Ilosc	Kod artykul	Opis	Waznosc od	Waznosc do	Notakt	Biuletyny
1	1	61200019AR	Uszczelka				
2	1	61200198	Izolator termiczny				
3	1	3801015R	Sruba				
4	1	61250075R	Pokrywa filtra				
5	1	61200196AR	Uszczelka				
6	1	2318735CR	Gaźnik WT-870B				BT3-089-03/10
7	1	61170016R	Filtr powietrza				
8	1	61250207BR	Pokrywa filtra				
9	1	61250076DR	Zbiornik				
10	1	4098377R	Tasma				
11	1	61350328R	Wąż				
12	1	3073014R	Wąż				
13	1	4161211R	Tuleja				
14	1	61070011AR	Zawór odpowietrznika				
15	1	61250228R	Wąż				
16	1	61070079AR	Korek kpl.				
17	1	61070006R	Uszczelka				
18	1	094600450R	Filtr paliwa				
19	1	61250035AR	Stojak	SN 2269427114			BT3-087-02/10
20	5	3819006R	Podkładka				
21	5	3918005R	Podkładka				
22	1	3801013R	Sruba				
23	2	4175082	Śruba				
24	1	61250027R	Dźwignia				
25	1	3960087AR	Sruba				
26	1	61250028BR	Dźwignia				
27	1	3916004R	Podkładka				
28	4	61200128R	Dystans				
29	4	3916008R	Podkładka				
30	4	61200129R	Sprężyna				
31	4	3801016R	Sruba				
32	1	61250026R	Ośłona				
33	1	61350329R	Wąż				BT3-089-03/10
34	1	61202038BR	Zestaw uszczelek				

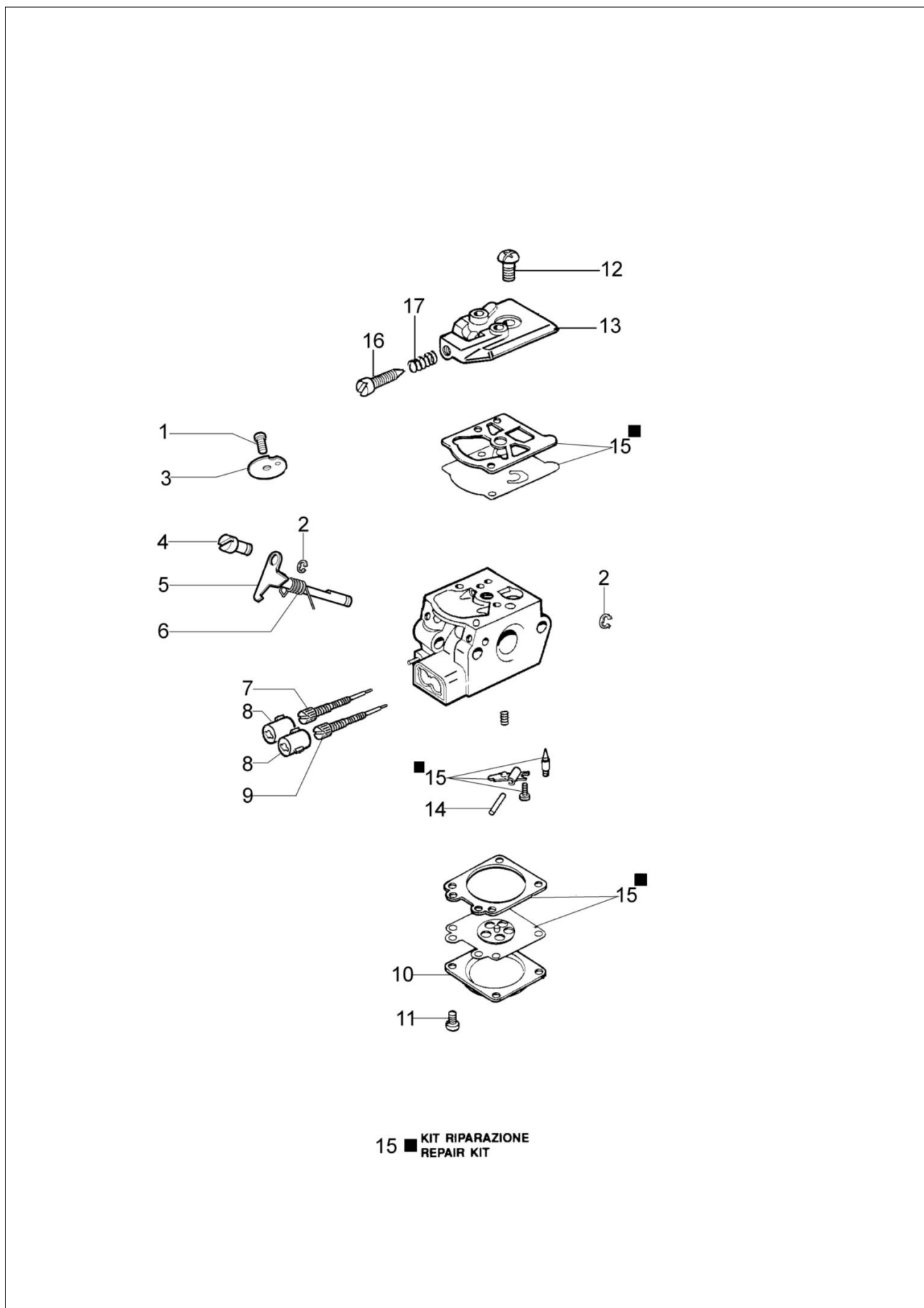


Ilustracja Przeniesienie napędu

Znak	Ilosc	Kod artykul	Opis	Waznosc od	Waznosc do	Notakt	Biuletyny
1	1	61252027AR	Uchwyt kompletny				
2	1	61420041	Obudowa silnika				
3	1	61170095R	Sprężyna				
4	4	61040110R	Blokada				
5	5	3914003R	Nakretka				BT3-092-03/10, BT3-113-03/12
6	1	61170094	Przycisk				
7	2	61250181R	Rękaw				
8	1	61250180R	Odbojnik				
9	1	3980011	Nakrętka				
10	1	66030012R	Podkładka				
11	2	3801016R	Śruba		SN 2442116479		BT3-113-03/12
12	1	61040155	Piasta kpl.		SN 2442116479		BT3-092-03/10, BT3-092-03/10
13	1	61040044R	Sprezyna				BT3-092-03/10
14	1	3918013R	Podkładka				BT3-092-03/10
15	1	61042030R	Pokretlo				BT3-092-03/10
16	1	61252049R	Oslona Ø28				
17	1	61202109R	Walek				
18	1	61040140R	Pokrętko		SN 2442116479		BT3-113-03/12
19	1	61172043	Zestaw uchwytu		SN 2442116479		BT3-113-03/12
20	1	3960067AR	Śruba				
21	1	61170093	Płytką				
22	1	61170091	Dźwignia gazu				
23	1	61170092	Dźwignia				
24	1	61170096	Sprężyna				
25	1	61280067AR	Linka gazu		SN 2442116479		BT3-089-03/10, BT3-113-03/12, BT3-102-01/11
26	1	61280124R	Przewód	SN 2260186125	SN 2442116479		BT3-102-01/11
26	1	61280124R	Przewód		SN 2260186124		BT3-102-01/11
27	1	61072037R	Uchwyt		SN 2442116479		BT3-113-03/12
28	1	61170113	Płytką				
30	1	3960021	Śruba				
31	1	61280128	Uchwyt kpl.				
32	1	61040074AR	Śruba				
33	1	4100456R					
34	1	4179089R					
35	1	3025019					
36	1						
37	2						
38	1						
39	1						
40	1						
41	1						
42	1						
43	1						
44	1						
45	1						
46	1						

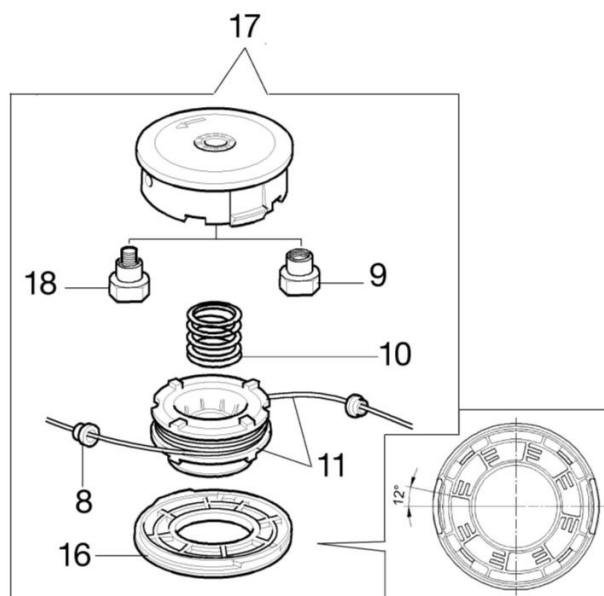
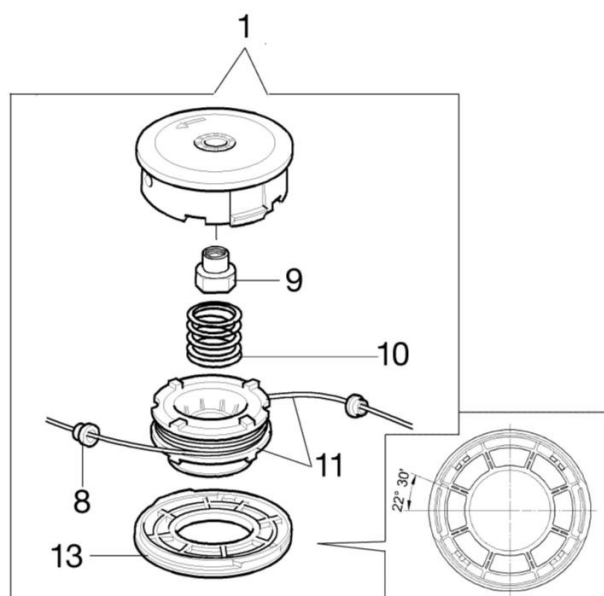
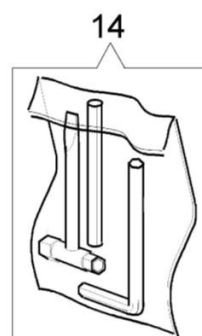
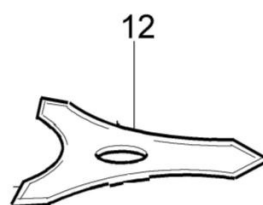
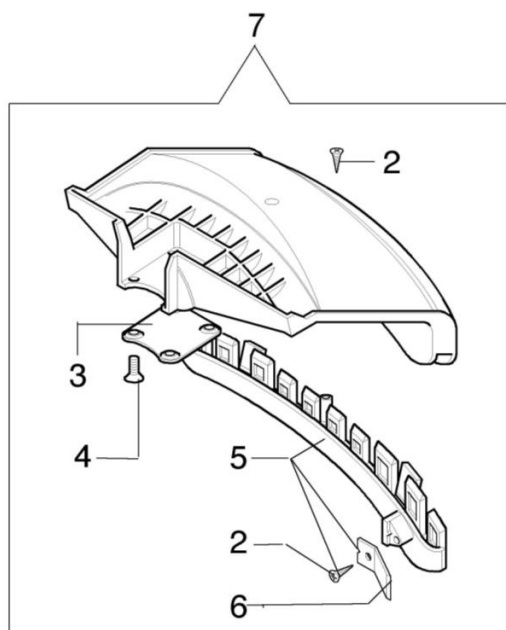
Ilustracja Przeniesienie napędu

Znak	Ilość	Kod artykuł	Opis	Ważność od	Ważność do	Notakt	Biuletyny
47	1	3025022R	Pierscien				
48	1	3050018R	Pierscien uszczelniający				
49	1	61040066R	Dystans				
50	1	61040145R	Piasta				
51	1	61250287A	Przekładnia katowa Ø28				BT3-098-07/10
52	1	61040133A	Zestaw naprawczy przekładni katowej				
53	1	3901008R	Śruba				
54	1	61250287A	Przekładnia katowa Ø28				BT3-098-07/10
55	1	61250054R	Trzpień (zabezpieczający)				BT3-098-07/10
56	1	61110074R	Oslona				BT3-098-07/10
57	1	61110075R	Nakretka				BT3-098-07/10
58	1	61250299	Uchwyt kpl.	SN 2442116480			BT3-113-03/12
59	1	61250297	Piasta kpl.	SN 2442116480			BT3-113-03/12
60	1	61250298	Zestaw uchwytu	SN 2442116480			BT3-113-03/12
61	1	61350018R	Pokrętło	SN 2442116480			BT3-113-03/12
62	1	61250296R	Uchwyt	SN 2442116480			BT3-113-03/12
63	1	61250306R	Linka gazu	SN 2442116480			BT3-113-03/12
64	1	61250307R	Przewód	SN 2442116480			BT3-113-03/12
65	1	61250318	Zespół dźwigni	SN 2442116480			BT3-113-03/12
66	8	3960091AR	Śruba				



Ilustracja Gaźnik WT-870B

Znak	Ilość	Kod artykuł	Opis	Ważność od	Ważność do	Notakt	Biuletyny
1	1	50010141	Śruba				
2	2	095000164	Pierścień				
3	1	095000141	Przepustnica				
4	1	2318211	Sworzeń				
5	1	2318786	Walek				
6	1	094600208	Sprężyna				
7	1	2318736	Śruba regulacyjna				
8	2	2318867R	Pokrywa				
9	1	2318631	Śruba regulacyjna				
10	1	2318191	Pokrywa				
11	4	035000162	Śruba				
12	1	003300197	Śruba				
13	1	50050107	Pokrywa				
14	1	003300201	Walek napędowy				
15	1	2318671	Zestaw naprawczy				
16	1	074000240	Śruba regulacyjna				
17	1	094600148	Sprężyna				



Ilustracja Akcesoria

Znak	Ilosc	Kod artykul	Opis	Waznosc od	Waznosc do	Notakt	Biuletyny
1	-		Niedostepny dla tego urzadzenia			Sostituita da testina completa codice 63019016	
2	2	3960040R	Sruba			(inserto maschio), 63019018 (inserto	
3	1	4174278R	Plytka				
4	4	3802004DR	Sruba			complet head p/n 63019016 (male insert), 63019018	
5	1	61380126	Oslona dodatkowa				
6	1	4174275R	Ostrze				
7	1	61380124	Oslona tarczy				
8	2	4199005AR	Tulejka				
9	1	61110076	Wkladka (female)				BT3-098-07/10
10	1	4199004	Sprezynna				
11	1	4199052	Szpula zytki				
12	1	4095673BR	Tracza 3 noze				
13	1	4199026A	Pokrywa				
14	1	61052031R	Zestaw narzedzi				
15	1	63070002AR	Pas nośny				
16	1	4199046	Pokrywa				
17	1	61459103	Głowica Tap&Go			Inserto maschio; Male insert	BT3-098-07/10
17	1	61459103	Głowica Tap&Go			Inserto femmina; Female	BT3-098-07/10
18	1	4199008B	Wkladka (male)				BT3-098-07/10
19	1	63070039R	Hak				