

DS 3800 S Kosa spalinowa



Dokumenty

Silnik

Rozrusznik i sprzęgło

Zbiornik paliwa i filtr powietrza

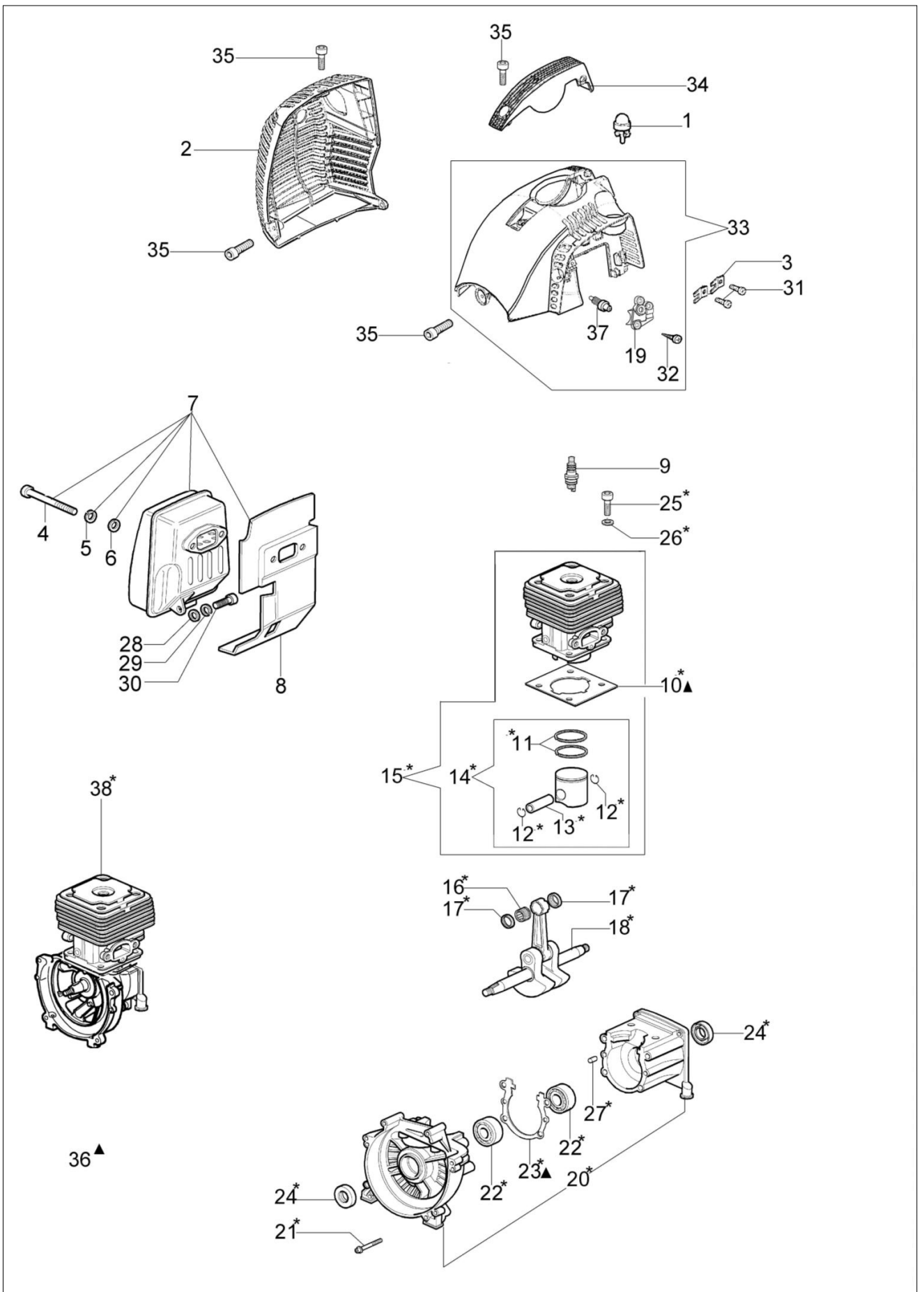
Przeniesienie napędu Ø28

Przeniesienie napędu Ø26

Gaźnik WT-870B

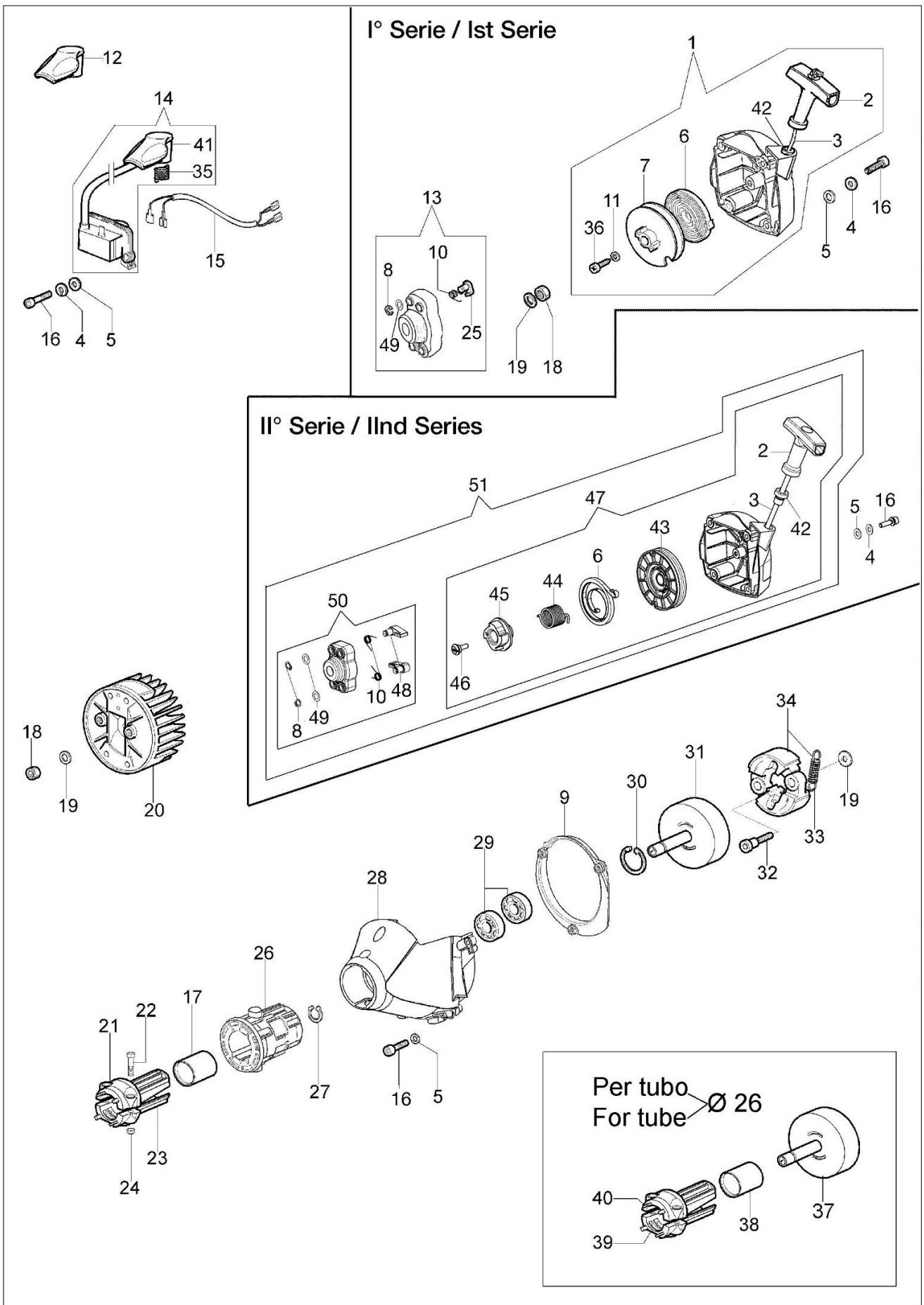
Akcesoria

Katalog części zamiennych (Głowica "Load&Go" D.130)



Ilustracja Silnik

Znak	Ilosc	Kod artykul	Opis	Waznosc od	Waznosc do	Notakt	Biuletyny
1	1	2318817R	Pompka rozruchowa				
2	1	61250118BR	Pokrywa tłumika				
3	2	4191069BR	Płytką		SN 2250193407		BT3-102-01/11
4	2	3801069R	Śruba				
5	2	3819010R	Podkładka				
6	2	3916006R	Podkładka				
7	1	61250311AR	Tłumik kpl. KAT EURO 2				
8	1	61350271R	Deflektor				
9	1	3055115R	Świeca zapłonowa				
10	1	61350272R	Uszczelka				
11	2	4196166R	Pierscien tłokowy				BT3-114-05/12
12	2	004900061R	Pierscien				BT3-114-05/12
13	1	50110047R	Pierscien tłokowy				BT3-114-05/12
14	1	61212004B	Tłok kpl. Ø38	SN 2252100347			BT3-114-05/12
15	1	61212005B	Cylinder kpl. Ø38	SN 2252100347			BT3-114-05/12
16	1	50110044R	Lozysko				
17	2	50110043AR	Dystans				
18	1	61200001R	Wał korbowy				
19	1	61250250R	Stoper				BT3-088-03/10
20	1	61350346	Skrzynia korbowa kpl.				
21	4	3860096R	Sruba				
22	2	094000006R	Lozysko				
23	1	61200006AR	Uszczelka				
24	2	094000099R	Pierścień uszczelniający				
25	4	094000101R	Śruba				
26	4	3833073R	Podkładka				
27	2	3023008R	Sworzeń				
28	1	3916005R	Podkładka				
29	1	3819006R	Podkładka				
30	1						
31	2						
32	3						
33	1						
34	1						
35	4						
36	1						
37	1						
38	1						

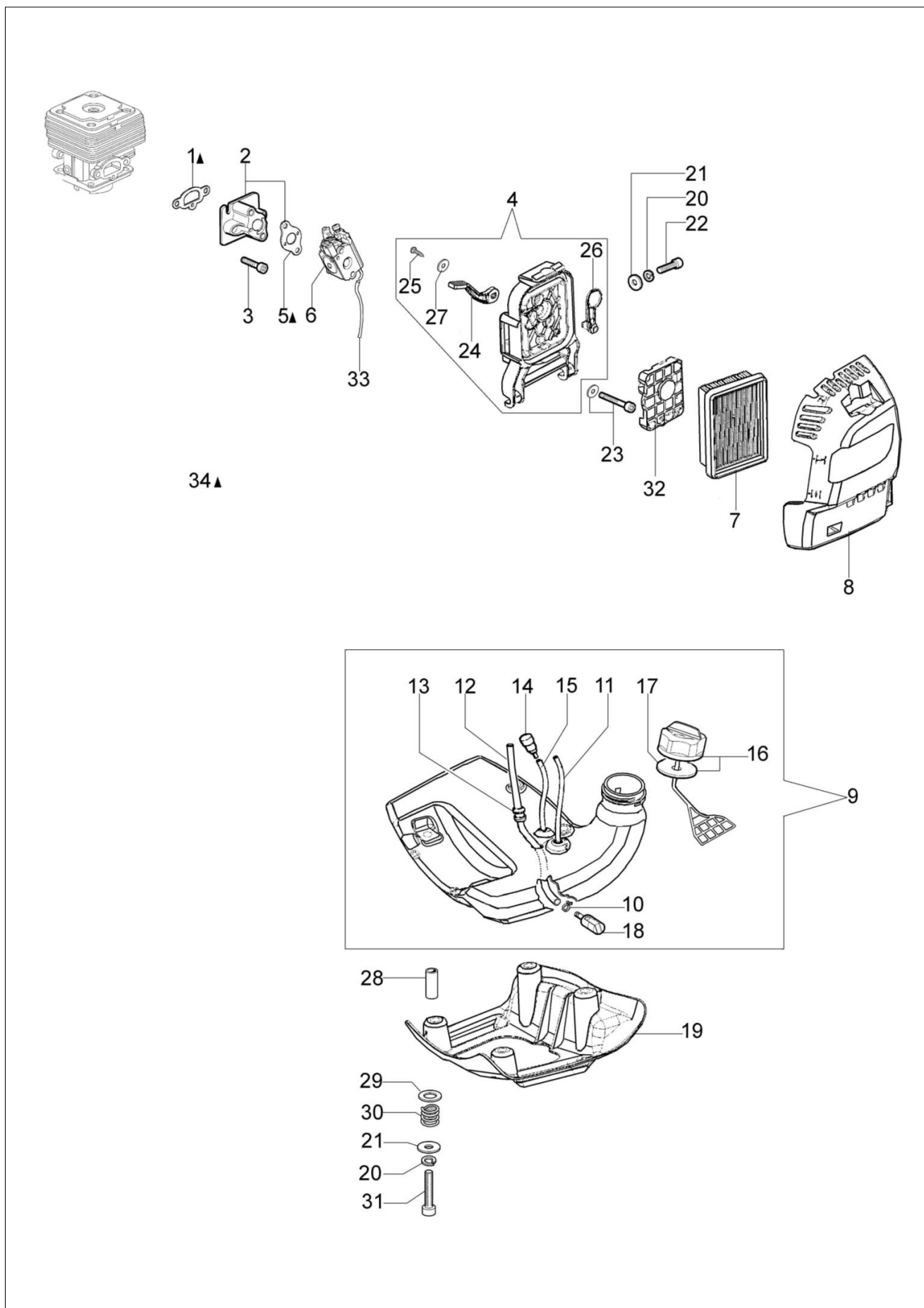


Ilustracja Rozrusznik i sprzęgło

Znak	Ilość	Kod artykuł	Opis	Ważność od	Ważność do	Notakt	Biuletyny
1	1	61350153R	Rozrusznik kpl.		SN 2253376543		BT3-122-10/13
2	1	61200015R	Uchwyt				BT3-122-10/13
3	1	4098073R	Linka rozrusznika				BT3-122-10/13
4	1	3960111	Śruba				
5	8	3916005R	Podkładka				
6	1	004000132R	Sprężyna				BT3-122-10/13
7	1	4191018BR	Koło linowe rozrusznika		SN 2253376543		BT3-122-10/13
8	2	3024007R	Pierscien				BT3-122-10/13
9	1	61250056R	Kołnierz				
10	2	4191017A	Sprężyna				BT3-122-10/13
11	5	3918006	Podkładka		SN 2253376543		BT3-122-10/13
12	1	61200012AR	Kapturek świecy zapłonowej		SN 2251077045	Ø 7 mm	BT3-105-04/11
13	1	61252002R	Zabierak sprzęgła		SN 2253376543		BT3-122-10/13
14	1	61250197AR	Cewka zapłonowa	SN 2251077046			BT3-105-04/11
15	1	61250282AR	Przewód	SN 2250193408			BT3-102-01/11
15	1	61250047R	Przewód		SN 2250193407		BT3-102-01/11
16	2	3801013R	Sruba				
17	1	4196038R	Tulejka				
18	1	3912009	Nakrętka				
19	1	3818011AR	Podkładka				
20	1	61250014AR	Koło magnesowe				
21	1	61250019R	Blokada				
22	2	3801016R	Sruba				
23	1	61250020AR	Blokada				
24	1	3914003R	Nakrętka				
25	2	4191016R	Zabierak				
26	1						
27	1						
28	1						
29	1						
30	1						
31	1						
32	2						
33	1						
34	1						
35	1						
36	2						
37	1						
38	1						
39	1						
40	1						
41	1						

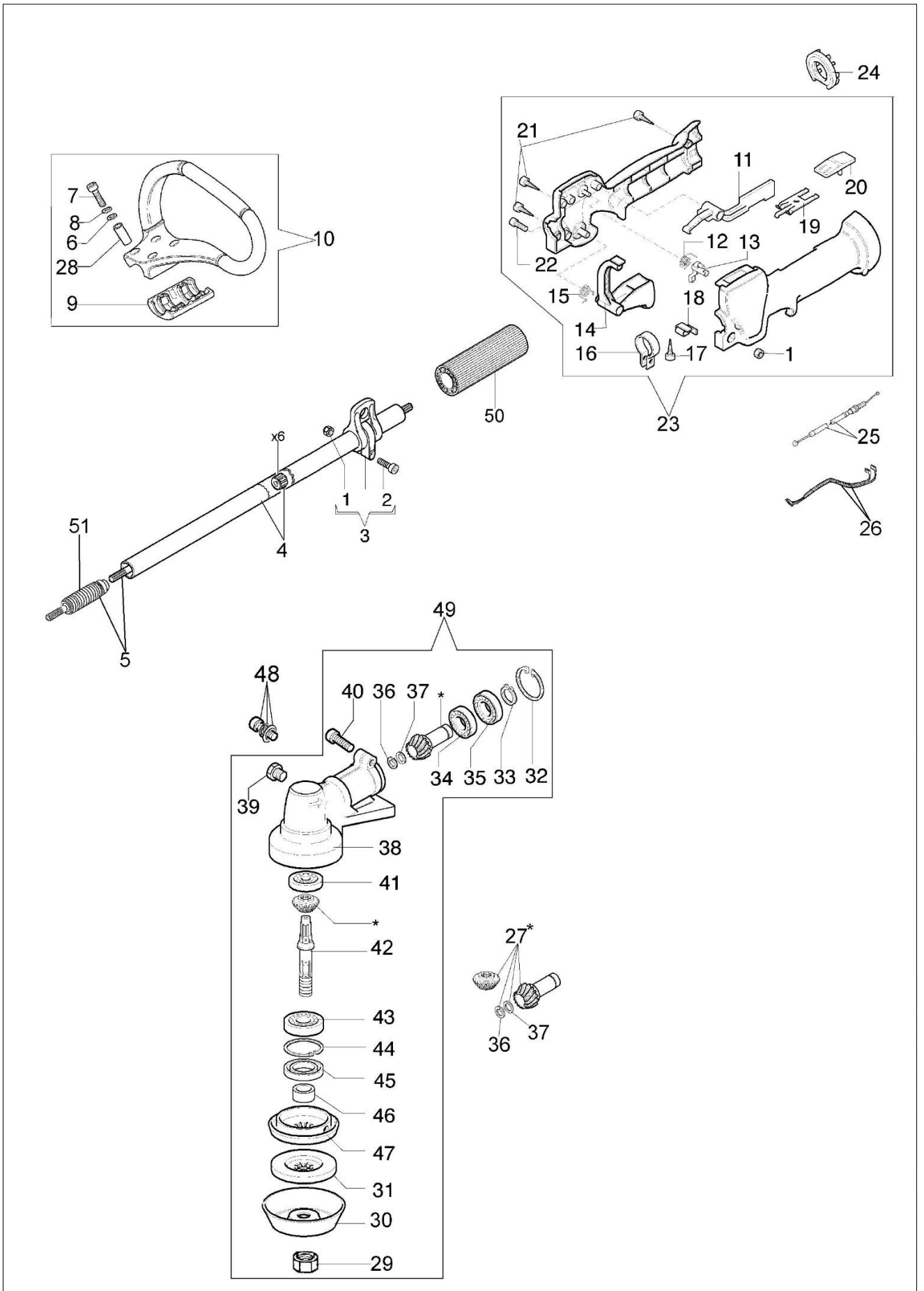
Ilustracja Rozrusznik i sprzęgło

Znak	Ilosc	Kod artykul	Opis	Waznosc od	Waznosc do	Notakt	Biuletyny
45	1	61350204AR	Zębatka napędowa	SN 2253376544			BT3-122-10/13
46	1	50160024	Sruba	SN 2253376544			BT3-122-10/13
47	1	61252087R	Rozrusznik kpl.	SN 2253376544			BT3-122-10/13
48	2	61350145R	Zabierak	SN 2253376544			BT3-122-10/13
49	2	3064010R	Podkładka				BT3-122-10/13
50	1	61350142	Zabierak sprzęgła	SN 2253376544			BT3-122-10/13
51	1	61350153R	Rozrusznik kpl.	SN 2253376544			BT3-122-10/13



Ilustracja Zbiornik paliwa i filtr powietrza

Znak	Ilość	Kod artykuł	Opis	Ważność od	Ważność do	Notakt	Biuletyny
1	1	61200019AR	Uszczelka				
2	1	61200198	Izolator termiczny				
3	1	3801015R	Sruba				
4	1	61250075R	Pokrywa filtra				
5	1	61200196AR	Uszczelka				
6	1	2318735CR	Gaźnik WT-870B				BT3-088-03/10
7	1	61170016R	Filtr powietrza				
8	1	61250207BR	Pokrywa filtra				
9	1	61250076DR	Zbiornik				
10	1	4098377R	Tasma				
11	2	61290088R	Wąż				
12	1	61170131	Wąż				
13	1	4161211R	Tuleja				
14	1	61070011AR	Zawór odpowietrznika				
15	1	61250228R	Wąż				
16	1	61070079AR	Korek kpl.				
17	1	61070006R	Uszczelka				
18	1	094600450R	Filtr paliwa				
19	1	61250035AR	Stojak	SN 2259433747			BT3-087-02/10
20	5	3819006R	Podkładka				
21	5	3918005R	Podkładka				
22	1	3801013R	Sruba				
23	2	4175082	Śruba				
24	1	61250027R	Dźwignia				
25	1	3960087AR	Sruba				
26	1	61250028BR	Dźwignia				
27	1	3916004R	Podkładka				
28	4	61200128R	Dystans				
29	4	3916008R	Podkładka				
30	4	61200129R	Sprężyna				
31	4	3801016R	Sruba				
32	1	61250026R	Ośłona				
33	1	61350329R	Wąż				BT3-088-03/10
34	1	61202038BR	Zestaw uszczelek				

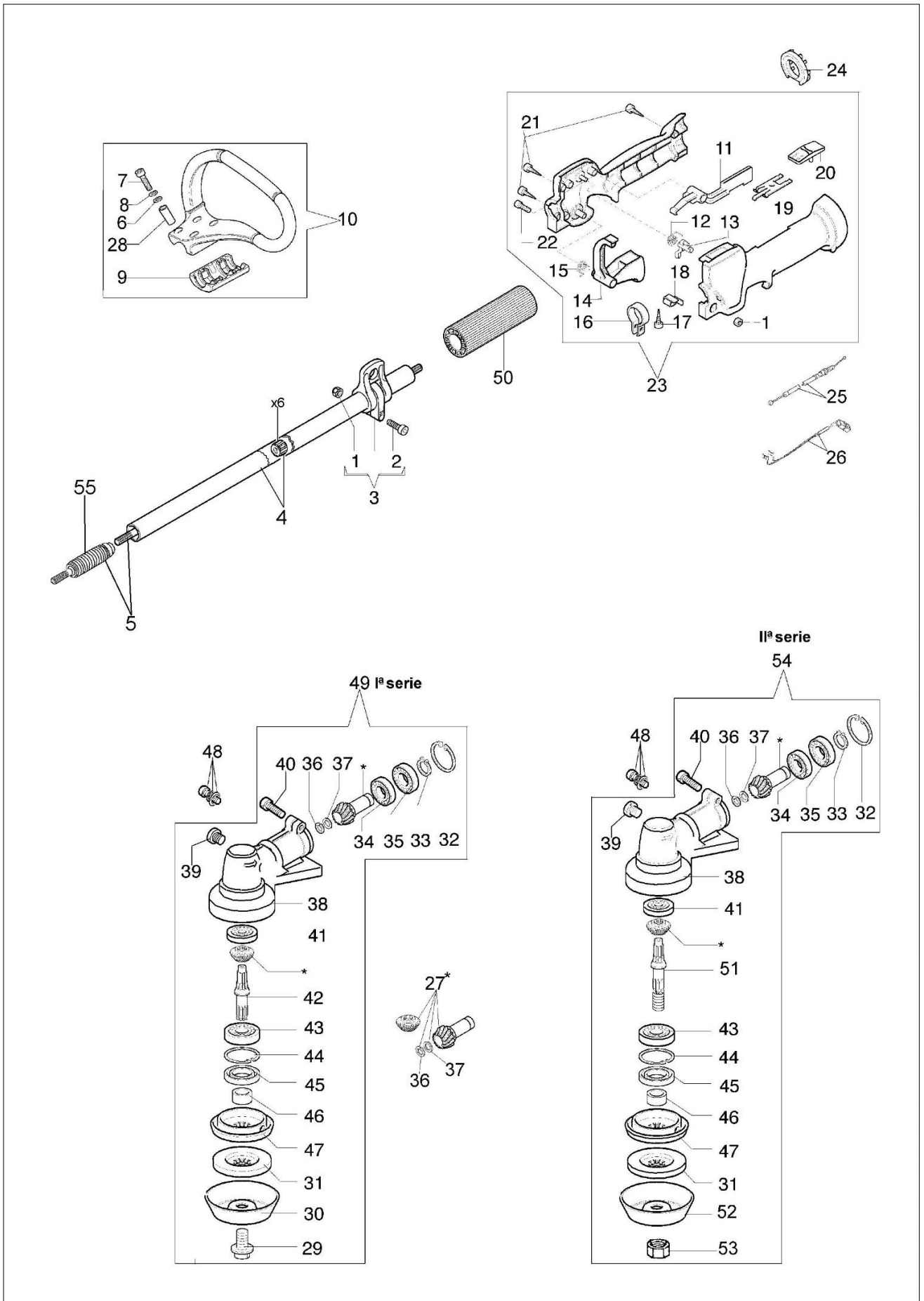


Ilustracja Przeniesienie napędu Ø28

Znak	Ilosc	Kod artykul	Opis	Waznosc od	Waznosc do	Notakt	Biuletyny
1	2	3914003R	Nakretka				
2	3	3801015R	Sruba				
3	1	4179194AR	Taśma Ø28				BT3-093-05/10
4	1	61252049R	Oslona Ø28				BT3-093-05/10
5	1	61250284	Wałek napędowy Ø8				BT3-094-05/10
6	4	3916005R	Podkladka				
7	4	3801017R	Sruba				
8	4	3819006R	Podkladka				
9	1	61170118R	Blokada				BT3-093-05/10
10	1	61250081A	Uchwyt				BT3-093-05/10
11	1	61040050AR	Dźwignia				
12	1	61040057R	Sprężyna				
13	1	61040052	Zabierak				
14	1	61040049	Dźwignia gazu				
15	1	61040056R	Sprężyna				
16	1	61040055	Tasma				BT3-093-05/10
17	1	3960061AR	Śruba				
18	1	61040054R	Płytką				
19	1	61040053R	Płytką				
20	1	61040051	Przycisk				
21	3	3960067AR	Śruba				
22	1	3801011R	Sruba				
23	1	61042021BR	Uchwyt				BT3-093-05/10
24	1	4138630A	Trzymak - końcówka				BT3-093-05/10
25	1	61250254R	Linka gazu				
26	1	61280122R	Przewód				
27	1	61040133A	Zestaw naprawczy przekladni katowej				
28	1	61170133	Wkladka				
29	1	61110075R	Nakretka				
30	1	61110074R	Oslona				
31	1	4179089R	Kolnierz				
32	1	3025019	Pierscien				
33	1	3024012R	Pierscien sprzysty				
34	1	3034019R	Lozysko				
35	1	3035023R	Lozysko				
36	1	3025009	Pierscien				
37	1	4138311A	Pierscien				
38	1	61040144R	Skrzynia przekladniowa				
39	1	61040071R	Korek				
40	1	3801016R	Sruba				
41	1	3034218R	Lozysko				
42	1	61250054R	Trzpień (zabezpieczający)				
43	1	3034012R					
44	1	3025022R					
45	1	3050018R					

Ilustracja Przeniesienie napędu Ø28

Znak	Ilosc	Kod artykul	Opis	Waznosc od	Waznosc do	Notakt	Biuletyny
46	1	61040066R	Dystans				
47	1	61040145R	Piasta				
48	1	61052007	Śruba				
49	1	61250287A	Przekładnia katowa Ø28				BT3-093-05/10
50	1	4179094AR	Pokrętło				BT3-093-05/10
51	1	61250264CR	Amortyzator Ø8				BT3-094-05/10



Ilustracja Przeniesienie napędu Ø26

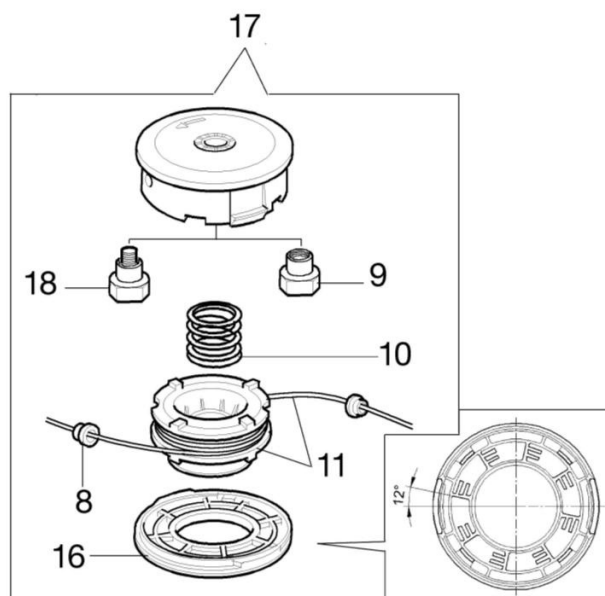
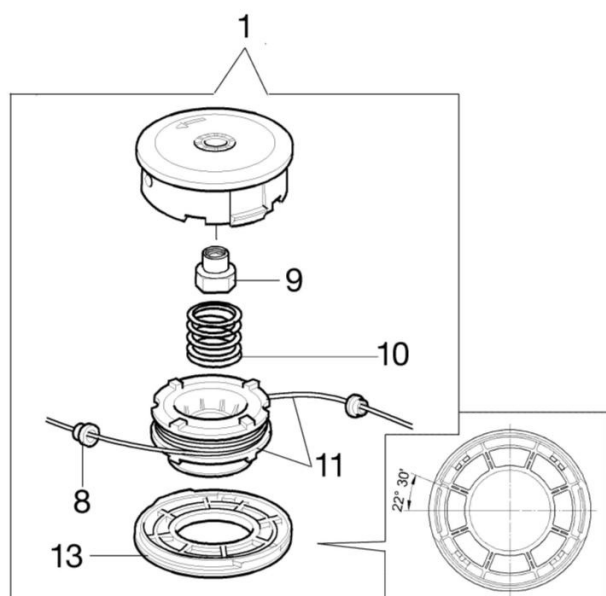
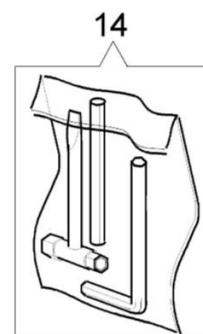
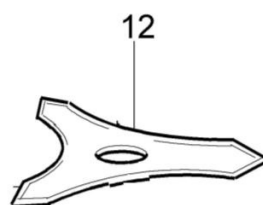
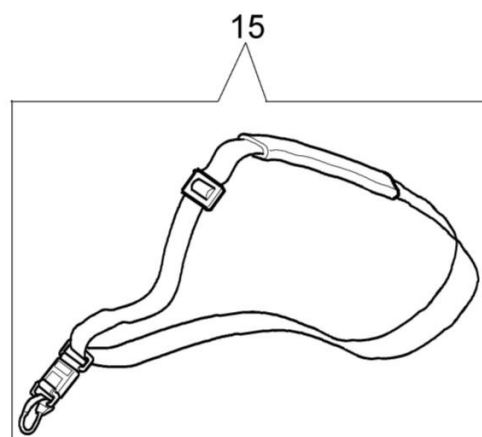
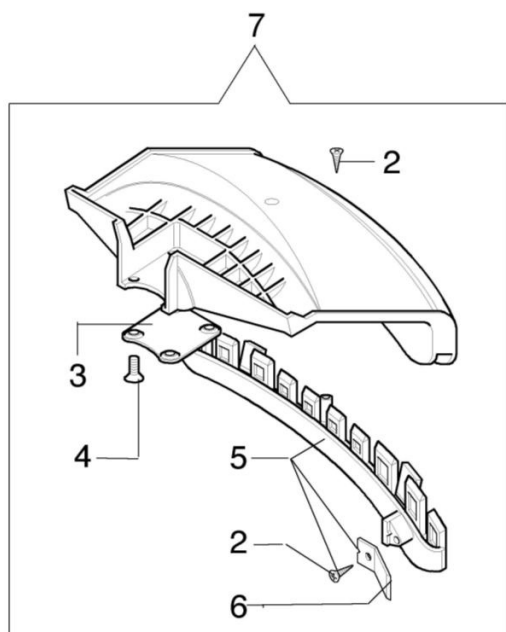
Znak	Ilość	Kod artykuł	Opis	Ważność od	Ważność do	Notakt	Biuletyny
1	2	3914003R	Nakretka				
2	3	3801015R	Sruba				
3	1	4161619AR	Taśma				BT3-093-05/10
4	1	61280069R	Ośłona Ø26				BT3-093-05/10
5	1	61250285	Walek napędowy Ø7				BT3-094-05/10
6	6	3916005R	Podkładka				
7	4	3801015R	Sruba				
8	4	3819006R	Podkładka				
9	1	61170117R	Blokada				BT3-093-05/10
10	1	62030039A	Kompletny uchwyt				BT3-093-05/10
11	1	61040050AR	Dźwignia				
12	1	61040057R	Sprężyna				
13	1	61040052	Zabierak				
14	1	61040049	Dźwignia gazu				
15	1	61040056R	Sprężyna				
16	1	61010019	Taśma				BT3-093-05/10
17	1	3960061AR	Śruba				
18	1	61040054R	Płytką				
19	1	61040053R	Płytką				
20	1	61040051	Przycisk				
21	3	3960067AR	Śruba				
22	1	3801011R	Sruba				
23	1	61012006AR	Uchwyt				BT3-093-05/10
24	1	4161319A	Trzymak - końcówka				BT3-093-05/10
25	1	61250254R	Linka gazu				BT3-088-03/10
26	1	61280122R	Przewód	SN 2250193408			BT3-102-01/11
26	1	61280122R	Przewód		SN 2250193407		BT3-088-03/10, BT3-102-01/11
27	1	61040132A	Zestaw naprawczy przekładni kątovej				
28	4	61170133	Wkładka				
29	1	61040074AR	Śruba				BT3-082-03/09
30	1	4100456R	Ośłona				BT3-082-03/09
31	1	4179089R	Kolnierz				
32	1	3025018R	Pierscien				
33	1	3024010R	Pierscien sprężysty				
34	1	3034008R	Łożysko				
35	1	3035230R	Łożysko				
36	1	3025009	Pierscien				
37	1	4138311A	Pierscien				
38	1	61050013R	Skrzynia przekładniowa				
39	1	61040071R	Korek				
40	1	3901016	Sruba				
41	1	3034218R	Łożysko				
42	1	61040106A	Sworzeń				BT3-082-03/09
43	1	3034012R	Łożysko				
44	1	3025022R	Pierscien				

Ilustracja Przeniesienie napędu Ø26

Znak	Ilosc	Kod artykul	Opis	Waznosc od	Waznosc do	Notakt	Biuletyny
45	1	3050018R	Pierscien uszczelniajacy				
46	1	61040066R	Dystans				
47	1	61040145R	Piasta				
48	1	3901008R	Śruba				
49	1	61250237A	Zestaw przekladnia katowa Ø26 + wkładka				BT3-082-03/09
50	1	4160262R	Pokrętko				BT3-093-05/10
51	1	61250054R	Trzpień (zabezpieczający)				BT3-082-03/09
52	1	61110074R	Oslona				BT3-082-03/09
53	1	61110075R	Nakretka				BT3-082-03/09
54	1	61250237A	Zestaw przekladnia katowa Ø26 + wkładka				BT3-082-03/09, BT3-093-05/10
55	1	61250271CR	Amortyzator Ø7				BT3-094-05/10

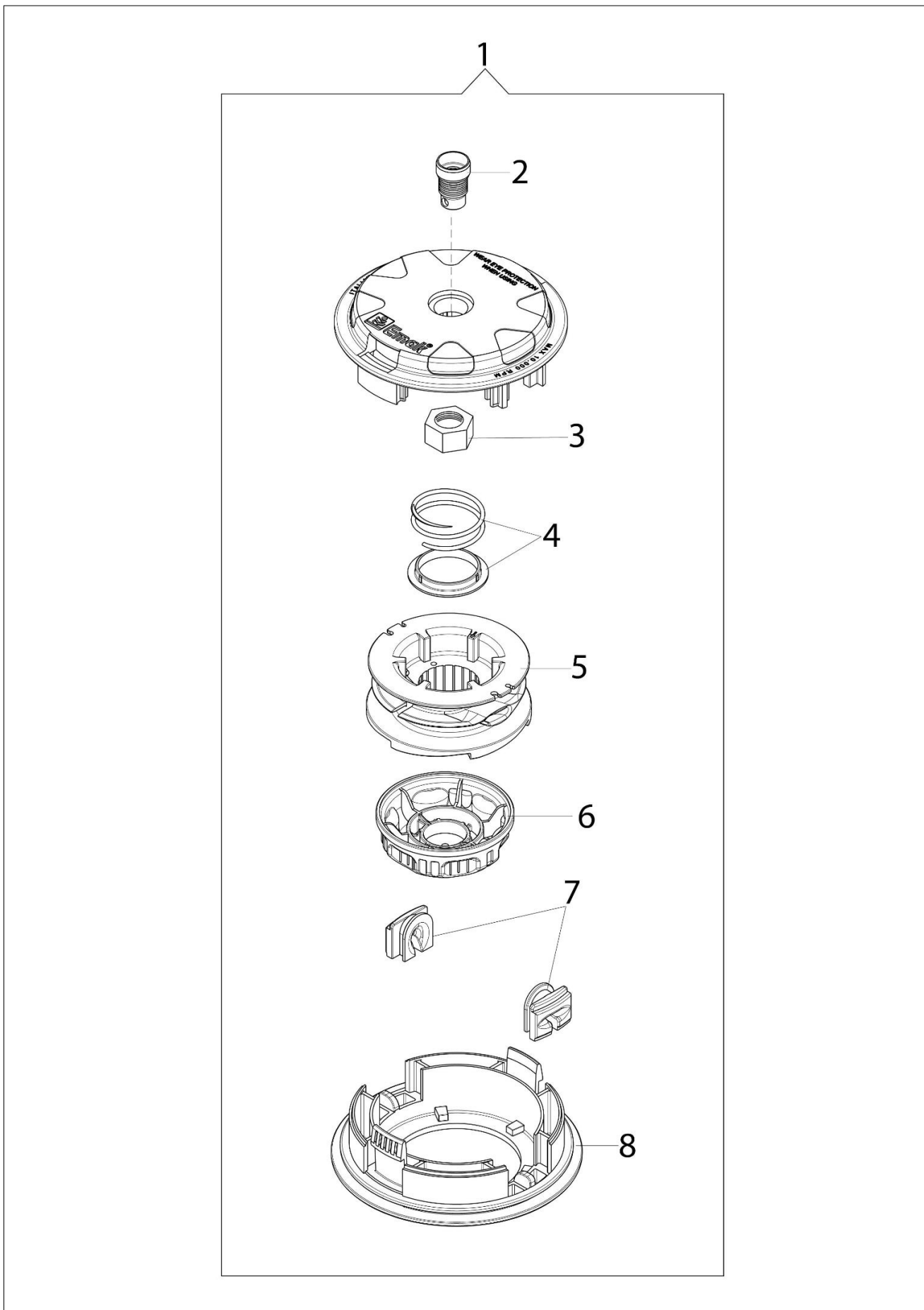
Ilustracja Gaźnik WT-870B

Znak	Ilość	Kod artykuł	Opis	Ważność od	Ważność do	Notakt	Biuletyny
1	1	50010141	Śruba				
2	2	095000164	Pierścień				
3	1	095000141	Przepustnica				
4	1	2318211	Sworzeń				
5	1	2318786	Walek				
6	1	094600208	Sprężyna				
7	1	2318893	Śruba L				
8	2	2318867R	Pokrywa				
9	1	2318736	Śruba regulacyjna				
10	1	2318191	Pokrywa				
11	4	035000162	Śruba				
12	1	003300197	Śruba				
13	1	50050107	Pokrywa				
14	1	003300201	Walek napędowy				
15	1	2318671	Zestaw naprawczy				
17	1	094600148	Sprężyna				
18	1	074000240	Śruba regulacyjna				



Ilustracja Akcesoria

Znak	Ilosc	Kod artykul	Opis	Waznosc od	Waznosc do	Notakt	Biuletyny
1	-		Niedostepny dla tego urzadzenia			Sostituita da testina completa codice 63019016	
2	2	3960040R	Sruba			(inserto maschio), 63019018 (inserto	
3	1	4174278R	Plytka				
4	4	3802004DR	Sruba			complet head p/n 63019016 (male insert), 63019018	
5	1	4179113AR	Oslona dodatkowa				
6	1	4174275R	Ostrze				
7	1	61280333	Oslona tarczy				
8	2	4199005AR	Tulejka				
9	1	61110076	Wkladka (female)				
10	1	4199004	Sprezynna				
11	1	4199052	Szpula zytki				
12	1	4095641BR	Tracza 3 zebry				
13	1	4199026A	Pokrywa				
14	1	61052031R	Zestaw narzedzi				
15	1	4160463AR	Pas nosny				
16	1	4199046	Pokrywa				
17	1	61459103	Glowica Tap&Go			Inserto maschio; Male	
17	1	61459103	Glowica Tap&Go			insert Inserto femmina; Female	
18	1	4199008B	Wkladka (male)				



Ilustracja Katalog części zamiennych (Głowica "Load&Go" D.130)

Znak	Ilość	Kod artykuł	Opis	Ważność od	Ważność do	Notakt	Biuletyny
1	1	63129007	Głowica żyłkowa Load & Go			Filo D.2,4 mm; Nylon line D.2,4 mm	
2	1	63120041R	Wkładka				
3	1	63120040R	Nakretka				
4	1	63120031R	Kit Sprezyna				
5	1	63120020AR	Szpula żyłki				
6	1	63120007AR	Pokretło				
7	2	63120001R	Tulejka				
8	1	63120005R	Pokrywa				