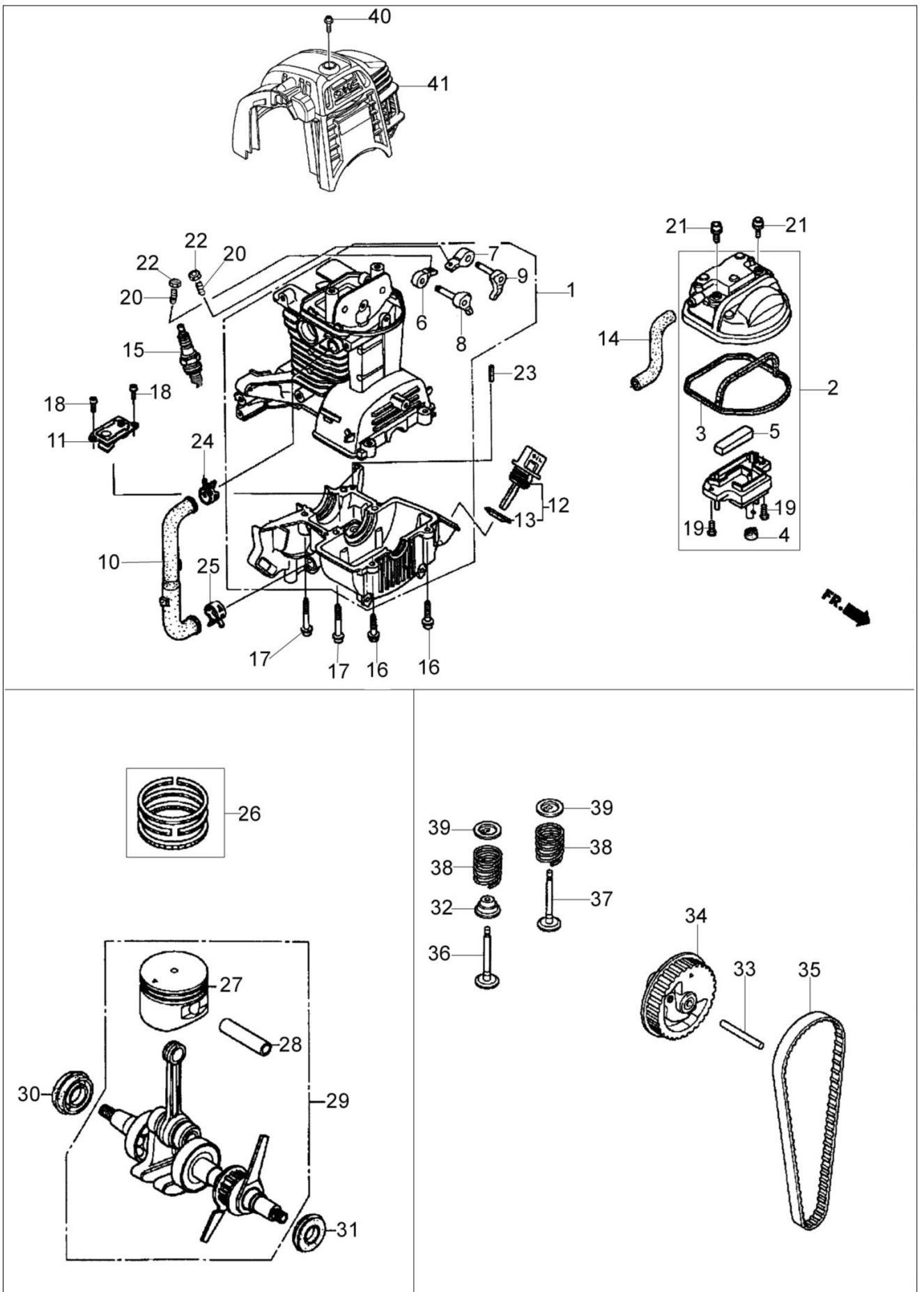


DS 3600 4S Kosa spalinowa



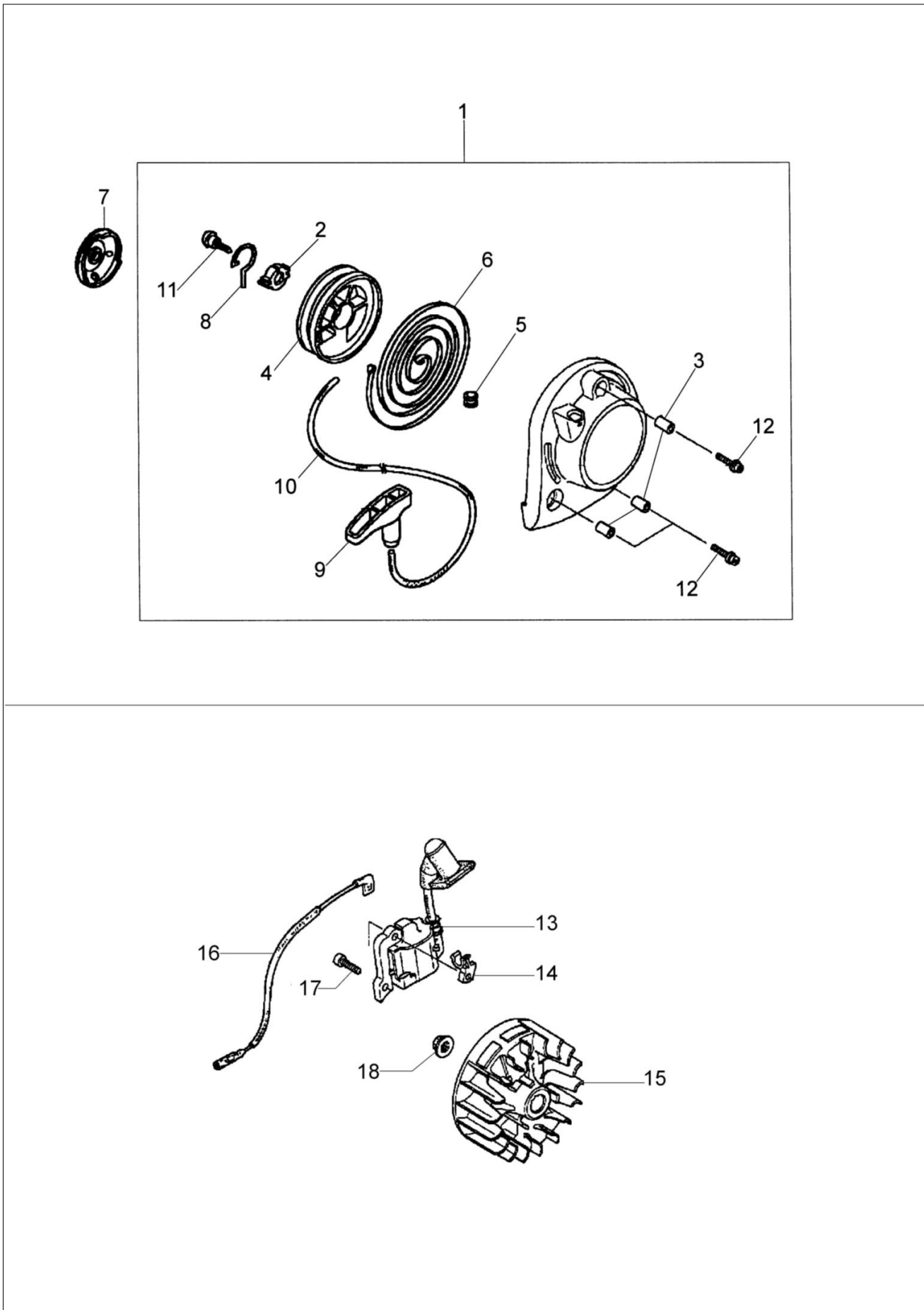
Dokumenty

- Silnik
- Rozrusznik kpl.
- Zbiornik paliwa
- Tłumik i sprzęgło
- Gaźnik WYB 16C
- Przeniesienie napędu
- Uchwyt
- Akcesoria
- Katalog części zamiennych (Głowica "Load&Go" D.130)



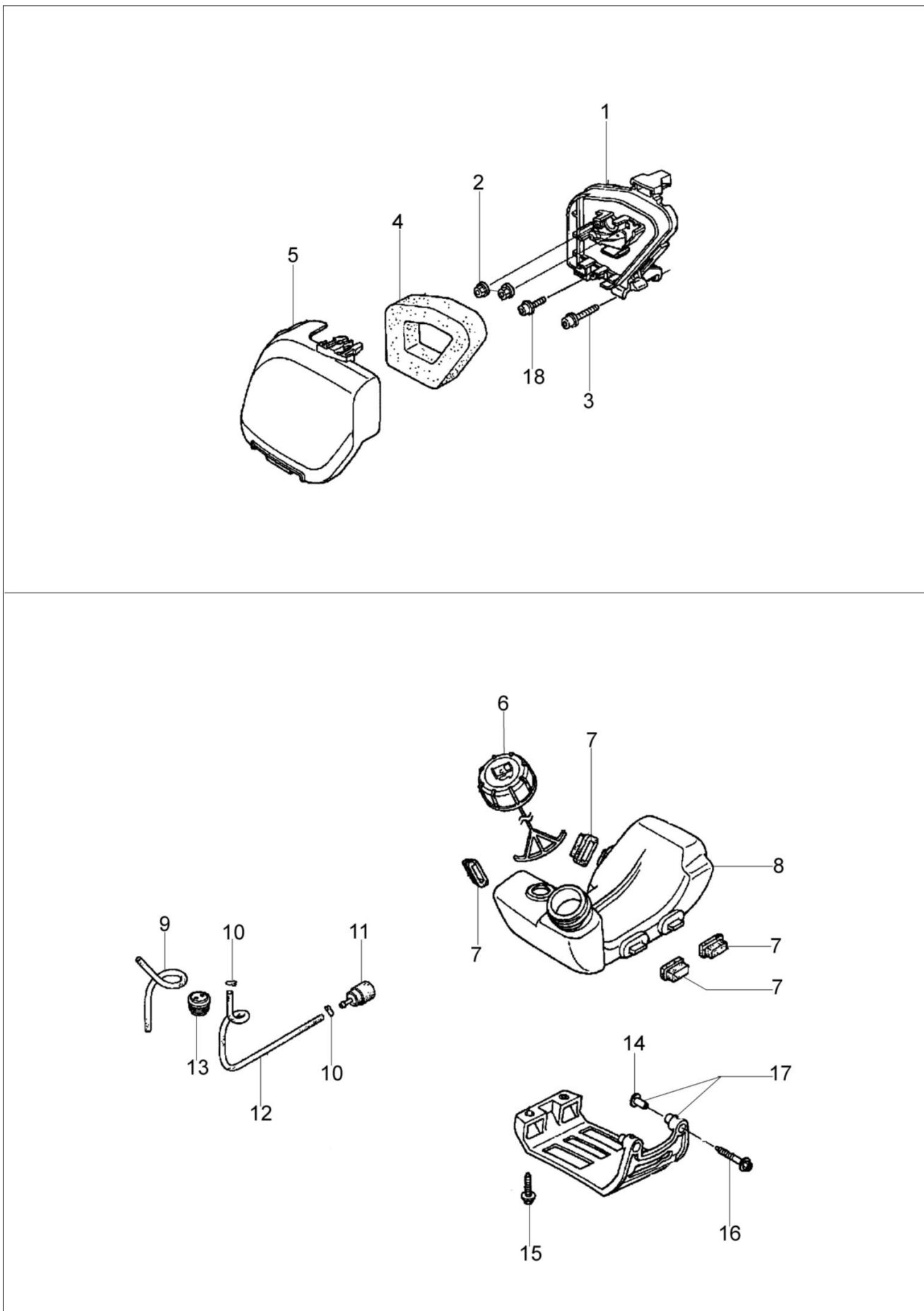
Ilustracja Silnik

Znak	Ilosc	Kod artykul	Opis	Waznosc od	Waznosc do	Notakt	Biuletyny
1	1	H10100Z3F405	Skrzynia korbowa				EI1-04/14
2	1	H12310Z0Z000	Pokrywa				EI1-04/14
3	1	H12312Z0Z300	Uszczelka				EI1-04/14
4	1	H12314Z0H300	Tulejka				EI1-04/14
5	1	H12367Z0H000	Zawór odpowietrznika				EI1-04/14
6	1	H14431Z0H003	Ramię				EI1-04/14
7	1	H14441Z0H003	Ramię				EI1-04/14
8	1	H14730Z0Z000	Podnośnik				EI1-04/14
9	1	H14740Z0Z000	Podnośnik				EI1-04/14
10	1	H15422Z0Z000	Przewód olejowy				EI1-04/14
11	1	H15510Z3E000	Zawór				EI1-04/14
12	1	H15600Z3F000	Korek				EI1-04/14
13	1	H15625Z0T800	Uszczelka				EI1-04/14
14	1	H15721Z0Z000	Wąż				EI1-04/14
15	1	H31915Z0H003	Świeca zapłonowa				EI1-04/14
16	2	H90009Z0H003	Śruba				EI1-04/14
17	4	H90010Z0Z003	Śruba				EI1-04/14
18	2	H90013Z0H004	Śruba				EI1-04/14
19	2	H90013Z0Z003	Śruba				EI1-04/14
20	2	H90017Z0H000	Śruba				EI1-04/14
21	2	H90019Z0H003	Śruba				EI1-04/14
22	2	H90206ZM3000	Śruba				EI1-04/14
23	1	H9430540102	Tuleja ustalająca				EI1-04/14
24	1	H950024120008	Zacisk				EI1-04/14
25	1	H950024130004	Zacisk				EI1-04/14
26	1	H13010ZM5000	Pierścień tłokowy				EI1-04/14
27	1	H13101Z0Z010	Tłok				EI1-04/14
28	1	H13111ZM5000	Pierścień tłokowy				EI1-04/14
29	1	H13310Z0Z000	Wał korbowy				EI1-04/14
30	1	H91212Z3E003	Pierścień uszczelniający				EI1-04/14
31	1	H91214Z3F003	Pierścień uszczelniający				EI1-04/14
32	1	H12209Z3E000	Pierścień uszczelniający				EI1-04/14
33	1	H14126Z0Z003	Wałek				EI1-04/14
34	1	H14320Z0Z000	Koło pasowe				EI1-04/14
35	1	H14400Z3F003	Pasek				EI1-04/14
36	1	H14711Z0Z800					EI1-04/14
37	1	H14721Z0Z800					EI1-04/14
38	2	H14751Z0Z000					EI1-04/14
39	2	H14771Z0H000					EI1-04/14
40	1	H90015Z0H003					EI1-04/14
41	1						EI1-04/14



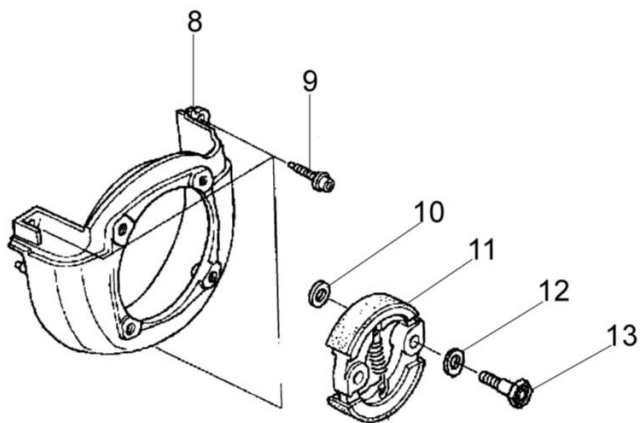
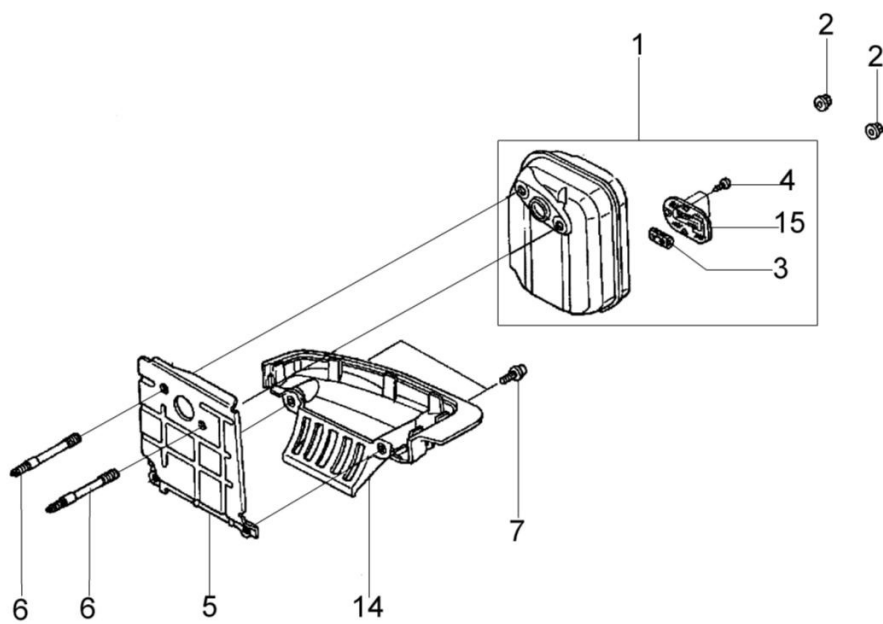
Ilustracja Rozrusznik kpl.

Znak	Ilosc	Kod artykul	Opis	Waznosc od	Waznosc do	Notakt	Biuletyny
1	1	H28400Z0Z003	Rozrusznik kpl.				EI1-04/14
2	1	H91504ZM3003	Blokada				EI1-04/14
3	3	H91506ZM3000	Tulejka				EI1-04/14
4	1	H28421ZM3003	Koło pasowe				EI1-04/14
5	1	H28433ZM3003	Tulejka				EI1-04/14
6	1	H28442ZM3003	Sprężyna				EI1-04/14
7	1	H28451Z0H003	Koło pasowe				EI1-04/14
8	1	H28459Z0H003	Wybierak				EI1-04/14
9	1	H28461ZM3003	Uchwyt				EI1-04/14
10	1	H28462ZM3003	Linka rozrusznika				EI1-04/14
11	1	H90012ZM3003	Śruba				EI1-04/14
12	3	H90018Z0H003	Śruba				EI1-04/14
13	1	H30500Z3F013	Cewka zapłonowa				EI1-04/14
14	3	H91506ZM3000	Tulejka				EI1-04/14
15	1	H31110Z3F003	Wirnik				EI1-04/14
16	1	H32195Z0Z000	Przewód				EI1-04/14
17	2	H90012Z0H005	Śruba				EI1-04/14
18	1	H9405008000	Nakrętka				EI1-04/14



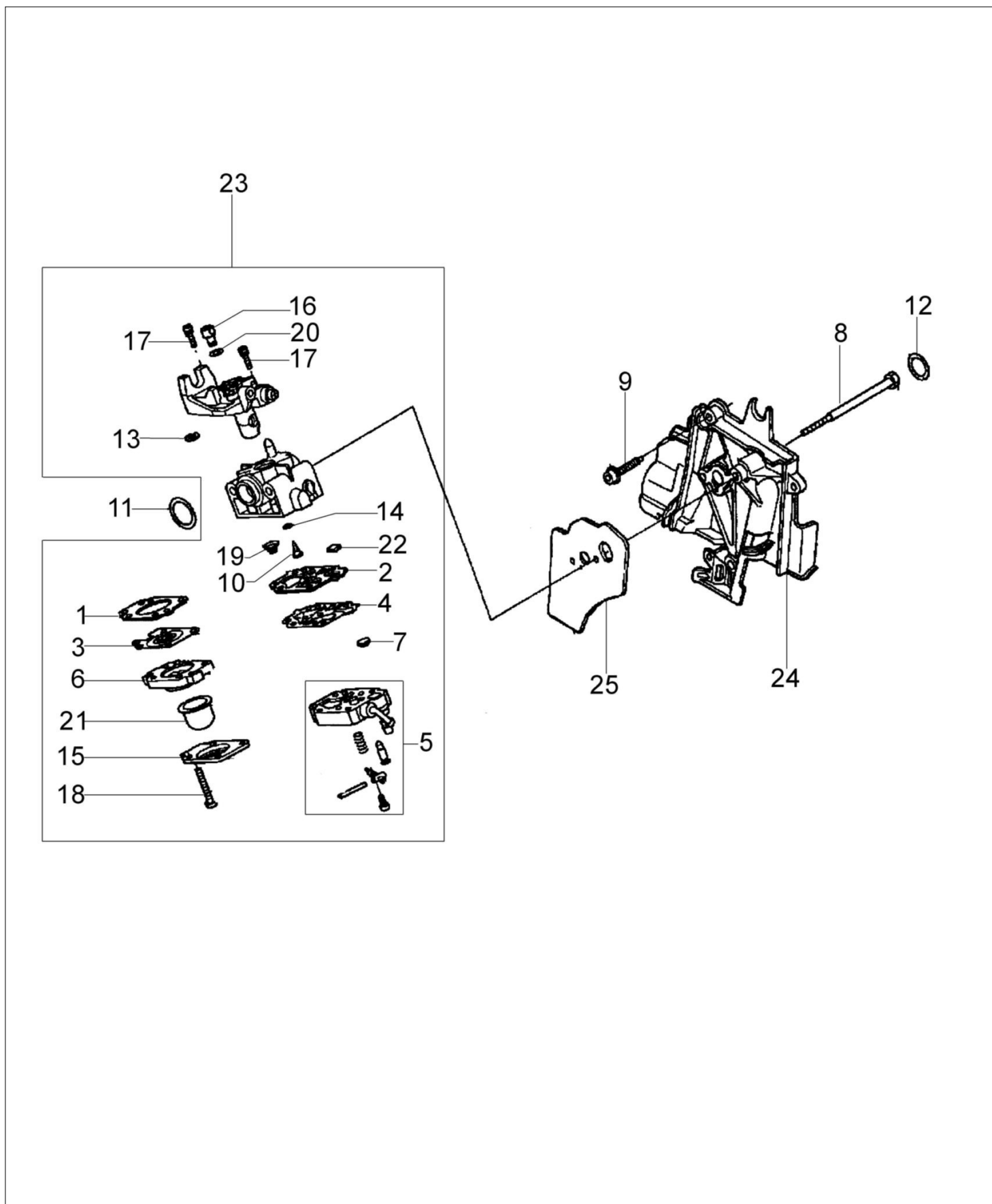
Ilustracja Zbiornik paliwa

Znak	Ilosc	Kod artykul	Opis	Waznosc od	Waznosc do	Notakt	Biuletyny
1	1	H17220Z0Z000	Podstawa filtra				EI1-04/14
2	2	H9405005000	Nakrętka				EI1-04/14
3	1	H90010Z0H003	Śruba				EI1-04/14
4	1	H17211Z0Z000	Filtr powietrza				EI1-04/14
5	1	H17231Z0Z010	Pokrywa filtra				EI1-04/14
6	1	H17620ZM3817	Korek				EI1-04/14
7	1	H17533Z0H000	Zaczep				EI1-04/14
8	1	H17511Z0Z013	Zbiornik				EI1-04/14
9	1	H17702Z0Z000	Wąż				EI1-04/14
10	2	H91401ZM3003	Taśma				EI1-04/14
11	1	H17672Z0H003	Filtr paliwa				EI1-04/14
12	1	H17701Z0Z000	Wąż				EI1-04/14
13	1	H17504ZM3003	Tuleja				EI1-04/14
14	2	H91501Z0H000	Dystans				EI1-04/14
15	2	H90018Z0H003	Śruba				EI1-04/14
16	2	H90010Z0H003	Śruba				EI1-04/14
17	1	H17555Z0Z000	Mocowanie				EI1-04/14
18	1	H90018Z0H003	Śruba				EI1-04/14



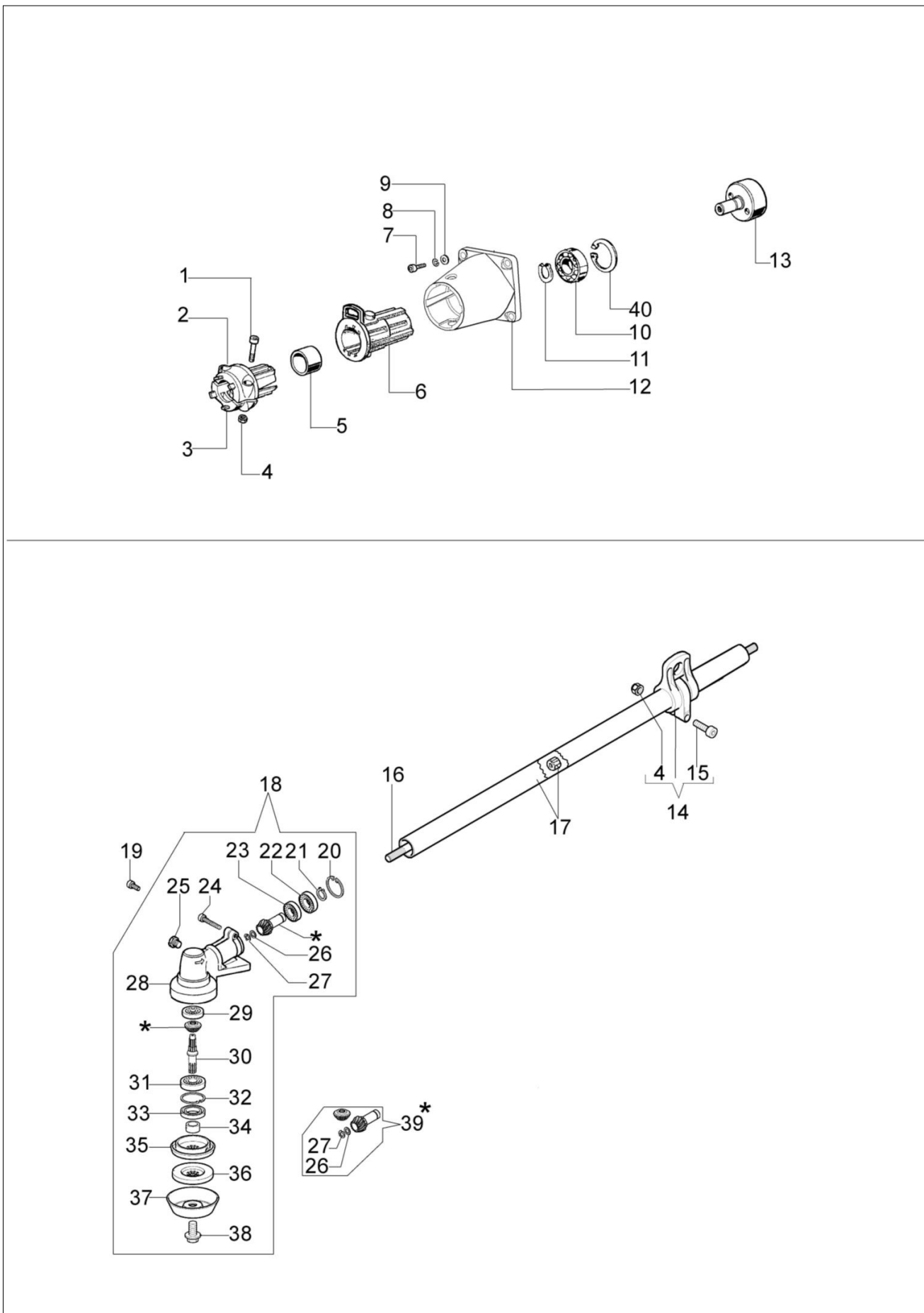
Ilustracja Tłumik i sprzęgło

Znak	Ilość	Kod artykuł	Opis	Ważność od	Ważność do	Notakt	Biuletyny
1	1	H18310Z0Z801	Tłumik				EI1-04/14
2	2	H90136SM4901	Nakrętka				EI1-04/14
3	1	H18354Z0Z800	Filtr				EI1-04/14
4	2	H90055ZE1000	Śruba				EI1-04/14
5	1	H18515Z0Z300	Mocowanie				EI1-04/14
6	2	H90001Z0Z013	Śruba				EI1-04/14
7	1	H90011Z0H003	Śruba				EI1-04/14
8	1	H19611Z0Z000	Pokrywa				EI1-04/14
9	3	H90009Z0H003	Śruba				EI1-04/14
10	2	H22254Z3E000	Podkładka				EI1-04/14
11	1	H22000Z0Z003	Sprzęgło				EI1-04/14
12	2	H22255Z3E000	Podkładka				EI1-04/14
13	2	H22253Z3F000	Śruba				EI1-04/14
14	1	H18518Z0Z020	Mocowanie				EI1-04/14
15	1	H18350Z0Z800	Siatka				EI1-04/14



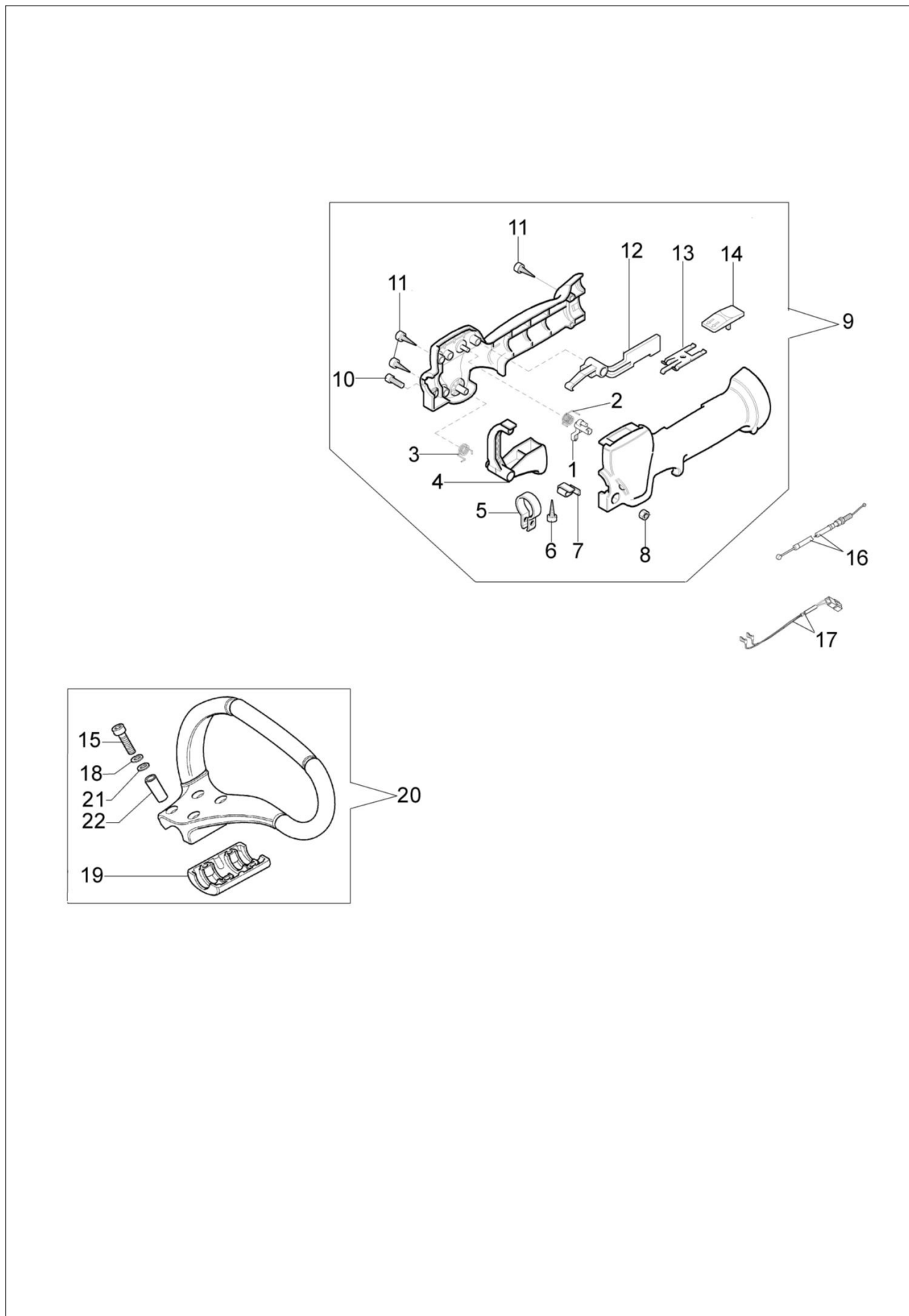
Ilustracja Gaźnik WYB 16C

Znak	Ilość	Kod artykuł	Opis	Ważność od	Ważność do	Notakt	Biuletyny
1	1	H16010ZM3004	Uszczelka				EI1-04/14
2	1	H16011Z0H013	Uszczelka				EI1-04/14
3	1	H16013Z0H003	Wkład				EI1-04/14
4	1	H16014ZM3004	Wkład				EI1-04/14
5	1	H16015Z0H013	Korpus pompy				EI1-04/14
6	1	H16017ZM3004	Pompka rozruchowa				EI1-04/14
7	1	H16018ZM3802	Filtr				EI1-04/14
8	2	H90014Z0H003	Śruba				EI1-04/14
9	3	H90018Z0H003	Śruba				EI1-04/14
10	1	H99101Z0Z0370	Dysza				EI1-04/14
11	1	H91301ZM3000	O-ring				EI1-04/14
12	1	H91308Z3E000	O-ring				EI1-04/14
13	1	H16024Z0H003	Podkładka				EI1-04/14
14	1	H16025ZM3004	O-ring				EI1-04/14
15	1	H16026ZM3004	Pokrywa				EI1-04/14
16	1	H16027ZM3004	Nakrętka regulacyjna				EI1-04/14
17	2	H16028ZM3004	Śruba				EI1-04/14
18	4	H16029ZM3004	Śruba				EI1-04/14
19	1	H16030ZM3004	Sprężyna				EI1-04/14
20	1	H16031ZM3004	Podkładka				EI1-04/14
21	1	H16032ZM3004	Primer				EI1-04/14
22	1	H16035ZM3802	Filtr				EI1-04/14
23	1	H16100Z0Z815	Gaźnik WYB 16C				EI1-04/14
24	1	H19631Z0Z010	Izolator termiczny				EI1-04/14
25	1	H16221Z0Z000	Uszczelka				EI1-04/14



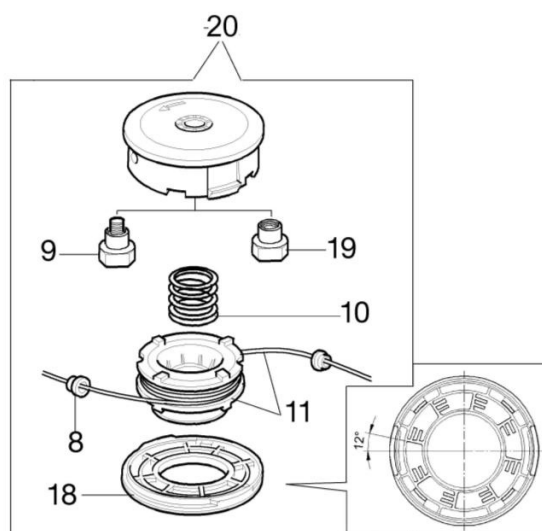
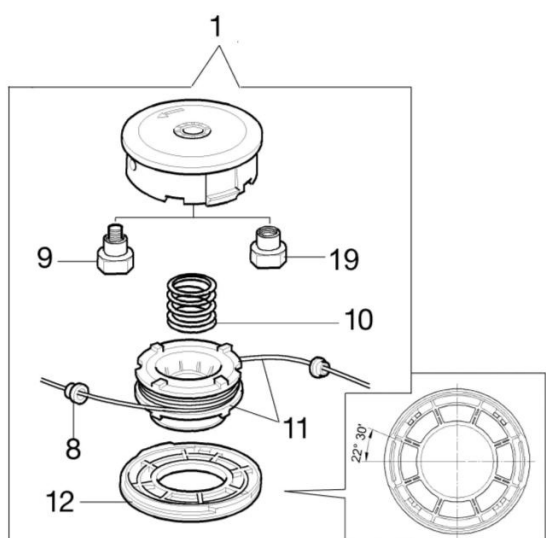
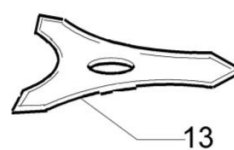
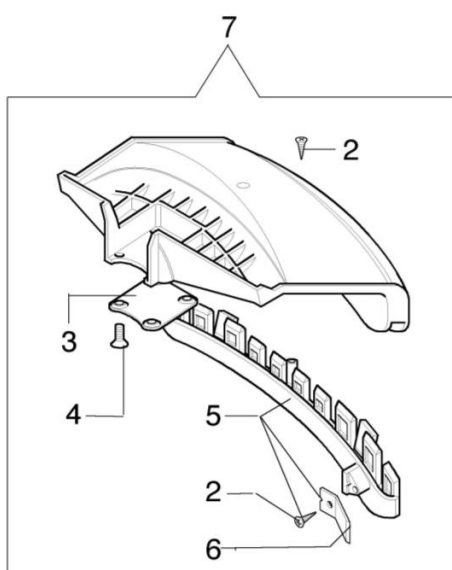
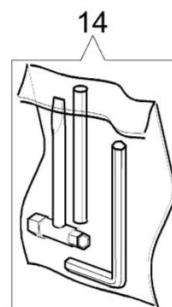
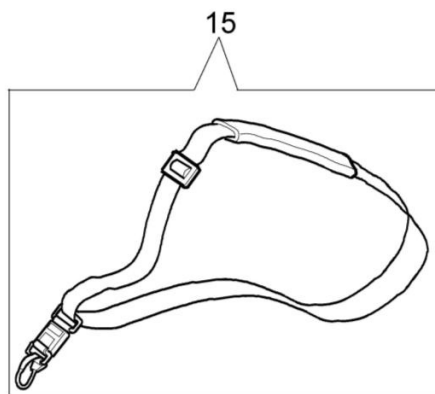
Ilustracja Przeniesienie napędu

Znak	Ilość	Kod artykuł	Opis	Ważność od	Ważność do	Notakt	Biuletyny
1	2	3801016R	Sruba				
2	1	61200059R	Adapter				
3	1	61200060R	Adapter				
4	2	3914003R	Nakretka				
5	1	4161364	Tulejka				
6	1	4161428R	Rękaw				
7	4	3801021	Śruba				
8	4	3819010R	Podkładka				
9	1	3916006R	Podkładka				
10	1	3035042R	Łożysko				
11	1	3024012R	Pierscien sprężysty				
12	1	61270003R	Pokrywa				
13	1	61200032R	Bęben sprzęgła				
14	1	4161619AR	Taśma				
15	1	3801015R	Sruba				
16	1	61170075R	Walek napędowy				
17	1	61280069R	Oslona Ø26				
18	1	61250237A	Zestaw przekładnia katowa Ø26 + wkładka				BT3-082-03/09
19	1	3901008R	Śruba				
20	1	3025018R	Pierscien				
21	1	3024010R	Pierscien sprężysty				
22	1	3035230R	Łożysko				
23	1	3034008R	Łożysko				
24	1	3901016	Sruba				
25	1	61040071R	Korek				
26	1	4138311A					
27	1	3025009					
28	1						
29	1						
30	1						
31	1						
32	1						
33	1						
34	1						
35	1						
36	1						
37	1						
38	1						
39	1						



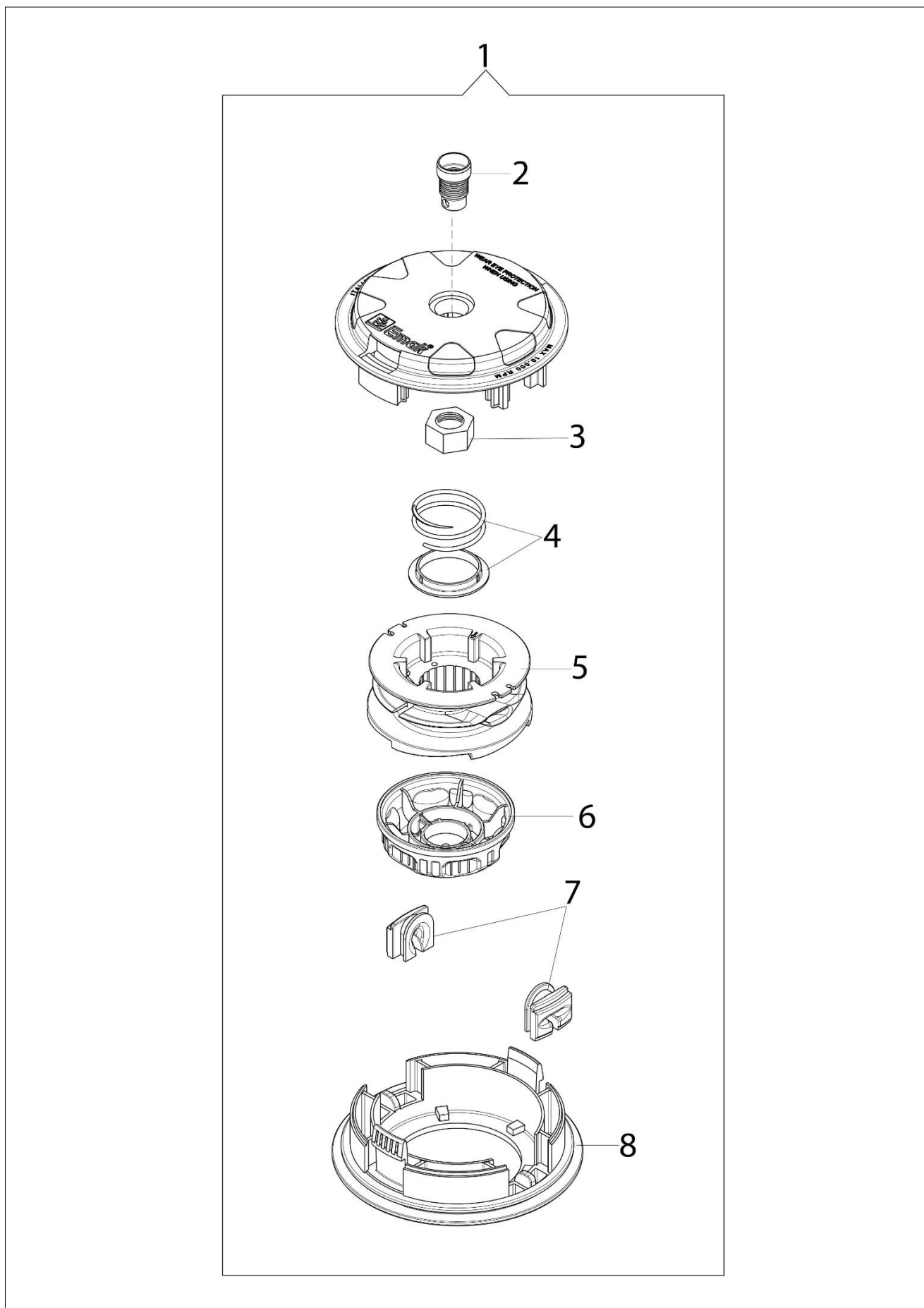
Ilustracja Uchwyt

Znak	Ilosc	Kod artykul	Opis	Waznosc od	Waznosc do	Notakt	Biuletyny
1	1	61040052	Zabierak				
2	1	61040057R	Sprężyna				
3	1	61040056R	Sprężyna				
4	1	61040049	Dźwignia gazu				
5	1	61010019	Taśma				
6	1	3960061AR	Śruba				
7	1	61040054R	Płytką				
8	2	3914003R	Nakretka				
9	1	61012006AR	Uchwyt				
10	1	3801011R	Sruba				
11	3	3960067AR	Śruba				
12	1	61040050AR	Dźwignia				
13	1	61040053R	Płytką				
14	1	61070042	Przycisk				
15	4	3801015R	Sruba				
16	1	61260005R	Linka gazu				
17	1	61260006R	Przewód				
18	4	3819006R	Podkładka				
19	1	61170117R	Blokada				
20	1	62030039A	Kompletny uchwyt				
21	4	3916005R	Podkładka				
22	4	61170133	Wkładka				



Ilustracja Akcesoria

Znak	Ilosc	Kod artykul	Opis	Waznosc od	Waznosc do	Notakt	Biuletyny
1	-		Niedostepny dla tego urzadzenia			Sostituita da testina completa codice 63019022	
2	2	3960040R	Sruba			(inserto maschio), 63019020 (inserto	
3	1	4174278R	Plytka				
4	4	3802004DR	Sruba			complet head p/n 63019022 (male insert), 63019020	
5	1	61380126	Oslona dodatkowa				
6	1	4174275R	Ostrze				
7	1	61380124	Oslona tarczy				
8	2	4199005AR	Tulejka				
9	1	4199008B	Wkladka (male)				BT3-082-03/09
10	1	4199004	Sprezynna				
11	1	4199052	Szpula zytki				
12	1	4199026A	Pokrywa				BT3-073-08/07
13	1	4095673BR	Tracza 3 noze				
14	1	61170111	Zestaw narzedzi				
15	1	4160463AR	Pas nosny				
16	1	61272014	Zestaw etykiet				
18	1	4199046	Pokrywa				BT3-073-08/07
19	1	61110076	Wkladka (female)				
20	1	61459101	Glowica Tap&Go			Inserto femmina; Female insert	
20	1	61459101	Glowica Tap&Go			Inserto maschio; Male insert	BT3-073-08/07, BT3-082-03/09



Ilustracja Katalog części zamiennych (Głowica "Load&Go" D.130)

Znak	Ilość	Kod artykuł	Opis	Ważność od	Ważność do	Notakt	Biuletyny
1	1	63129007	Głowica żyłkowa Load & Go			Easy&LongLife	
1	1	63129014	Głowica Load&Go			ExtraLife	
2	1	63120041R	Wkładka				
3	1	63120040R	Nakretka				
4	1	63120031R	Kit Sprezyna				
5	1	63120020AR	Szpula żyłki				
6	1	63120007AR	Pokretło			Easy&LongLife	
6	1	63120030AR	Pokretło			ExtraLife	
7	2	63120001R	Tulejka				
8	1	63120005R	Pokrywa				