

DS 2800 T Kosa spalinowa



Dokumenty

Silnik

Rozrusznik i sprzęgło

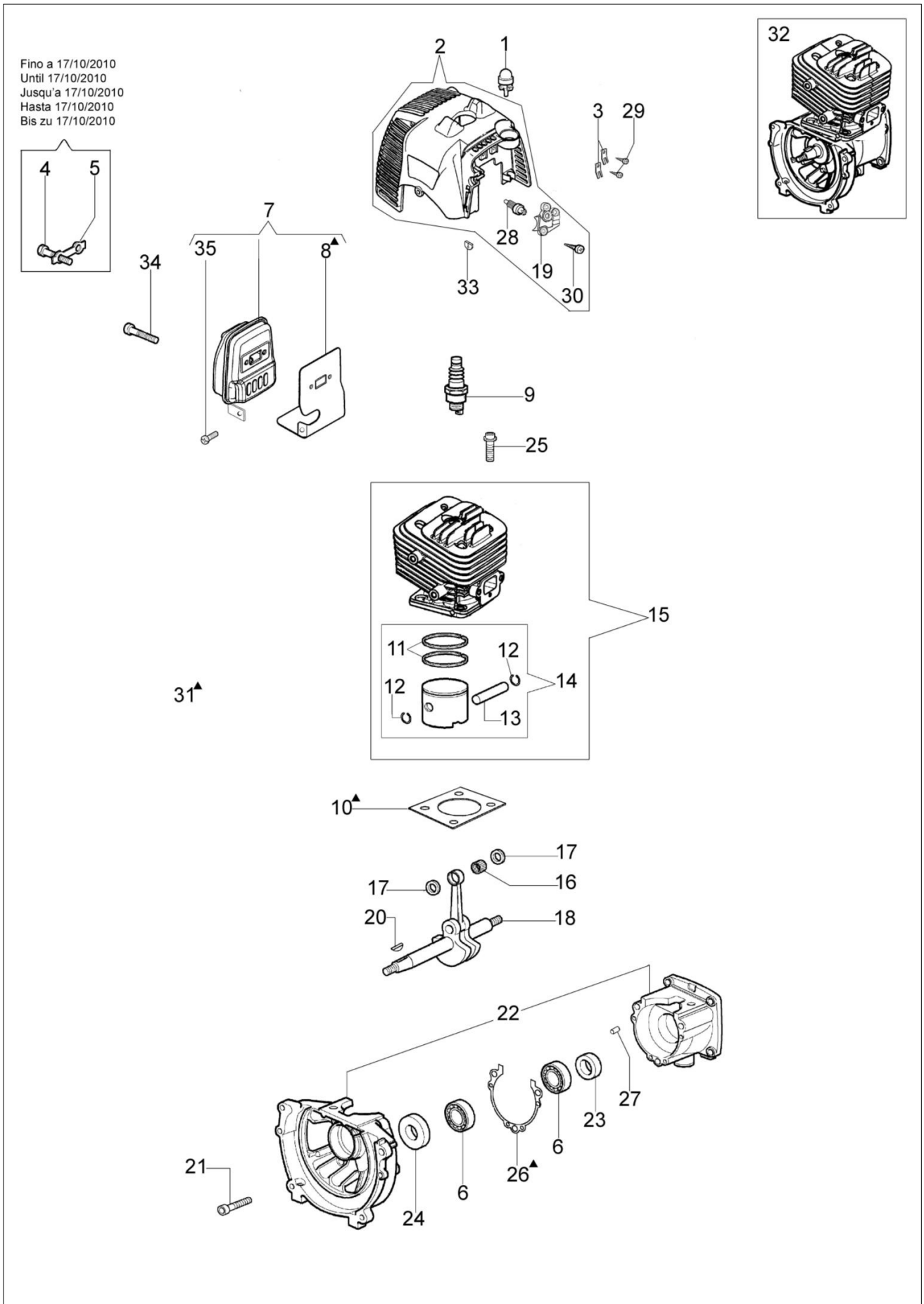
Zbiornik paliwa i filtr powietrza

Przeniesienie napędu

Gaźnik WT-930C

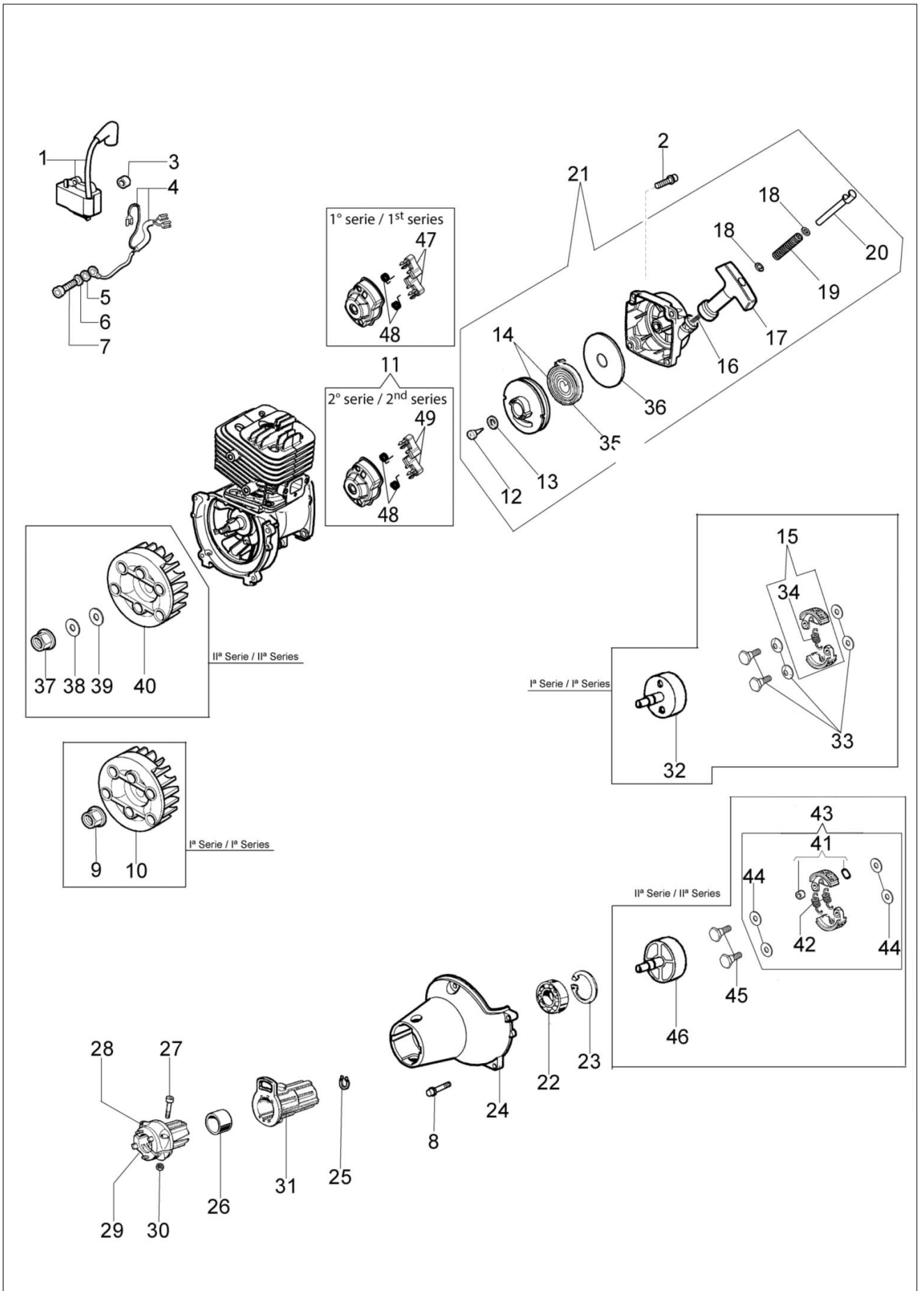
Akcesoria

Katalog części zamiennych (Głowica "Load&Go" D.130)



Ilustracja Silnik

| Znak | Ilosc | Kod artykul | Opis | Waznosc od | Waznosc do | Notakt | Biuletyny |
|------|-------|-------------|--------------------------|---------------|---------------|---------------------------|---------------|
| 1 | 1 | 2318817R | Pompka rozruchowa | | | | |
| 2 | 1 | 61280102BR | Oslona cylindra | | | | BT3-091-03/10 |
| 3 | 2 | 4191069BR | Plytka | | SN 2160185672 | | BT3-102-01/11 |
| 4 | 2 | 3806014 | Sruba | | 17/10/2010 | | |
| 5 | 1 | 61070055R | Plytka | | 17/10/2010 | | |
| 6 | 2 | 3034009R | Lozysko | | | | |
| 7 | 1 | 61290075A | Tlumik kpl. | | | | BT3-086-10/09 |
| 8 | 1 | 61280008DR | Uszczelka | | | | BT3-086-10/09 |
| 9 | 1 | 3055120R | Swieca zaplonowa | | | | |
| 10 | 1 | 61280005BR | Uszczelka | | | | |
| 11 | 2 | 61290045R | Pierścien tłokowy | SN 2162198915 | | Solo per pistone due | BT3-117-07/12 |
| 11 | 1 | 072700048R | Pierścien tłokowy Ø34 | | SN 2162198914 | segmenti; only for piston | BT3-117-07/12 |
| 12 | 2 | 093000167R | Pierścien | SN 2162198915 | | with two piston rings | BT3-117-07/12 |
| 13 | 1 | 072700045R | Pierścien tłokowy | SN 2162198915 | | with one piston ring | BT3-117-07/12 |
| 14 | 1 | 61292031B | Tłok kpl. Ø34 | SN 2162198915 | | | BT3-117-07/12 |
| 15 | 1 | 61292032C | Cylinder kpl. | SN 2162198915 | | | BT3-117-07/12 |
| 16 | 1 | 072700046R | Lozysko | | | | |
| 17 | 2 | 074000267AR | Dystans | | | | |
| 18 | 1 | 61280004R | Wal korbowy | | | | |
| 19 | 1 | 61280100R | Stoper | | | | BT3-091-03/10 |
| 20 | 1 | 3028013R | Wpust | | | | |
| 21 | 1 | 3860096R | Sruba | | | | |
| 22 | 1 | 61280292 | | | | | BT3-086-10/09 |
| 23 | 1 | 3050038R | Pierścien uszczelniający | | | | |
| 24 | 1 | | Pierścien uszczelniający | | | | |
| 25 | 4 | | Sruba | | | | |
| 26 | 1 | | | | | | |
| 27 | 3 | | | | | | |
| 28 | 1 | | | | | | |
| 29 | 2 | | | | | | |
| 30 | 3 | | | | | | |
| 31 | 1 | | | | | | |
| 32 | 1 | | | | | | |
| 33 | 1 | | | | | | |
| 34 | 2 | | | | | | |
| 35 | 1 | | | | | | |

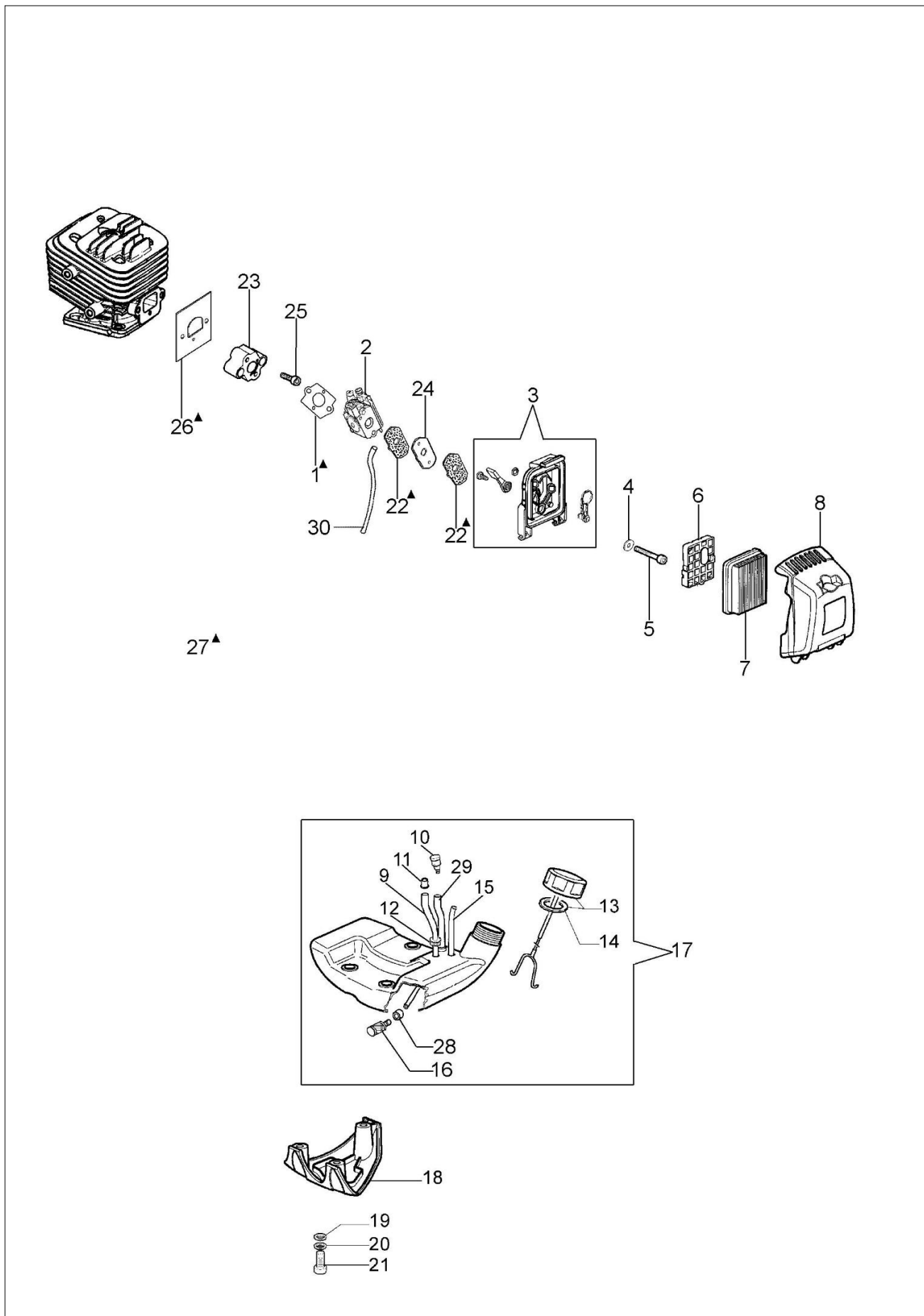


Ilustracja Rozrusznik i sprzęgło

| Znak | Ilość | Kod artykuł | Opis | Ważność od | Ważność do | Notakt | Biuletyny |
|------|-------|-------------|---|---------------|---------------|--------|---------------|
| 1 | 1 | 61280023BR | Cewka zapłonowa | | | | |
| 2 | 4 | 61052008R | Śruba | | | | |
| 3 | 2 | 61170014A | Dystans | | | | |
| 4 | 1 | 61280123AR | Przewód | SN 2160185673 | | | BT3-102-01/11 |
| 4 | 1 | 61170017R | Przewód | | SN 2160185672 | | BT3-102-01/11 |
| 5 | 2 | 3916004R | Podkładka | | | | |
| 6 | 2 | 3819005R | Podkładka | | | | |
| 7 | 2 | 006000085 | Śruba | | | | |
| 8 | 4 | 3801013R | Sruba | | | | |
| 9 | 1 | 3980012 | Nakrętka | | SN 2160488650 | | BT3-103-01/11 |
| 10 | 1 | 61280025R | Koło magnesowe | | SN 2160488650 | | BT3-103-01/11 |
| 11 | 1 | 58070221R | Zabierak sprzęgła | 03/2017 | | | |
| 12 | 1 | 3960070AR | Sruba | | | | |
| 13 | 1 | 094600054R | Podkładka | | | | |
| 14 | 1 | 61172004R | Koło linowe rozrusznika | | | | |
| 15 | 1 | 61070091AR | Sprzęgło | | SN 2160488650 | | BT3-103-01/11 |
| 16 | 1 | 61070019AR | Linka rozrusznika | | | | |
| 17 | 1 | 56530018R | Uchwyt | | | | |
| 18 | 1 | 56530021 | Podkładka | | | | |
| 19 | 1 | 56530019 | Sprężyna | | | | |
| 20 | 1 | 56530020 | Wkładka | | | | |
| 21 | 1 | 61170054BR | Rozrusznik kpl. | | | | |
| 22 | 1 | 3035023R | Łożysko | | | | |
| 23 | 1 | 3025019 | Pierscien | | | | |
| 24 | 1 | 61170045BR | Korpus rozrusznika | | | | |
| 25 | 1 | 3024012R | Pierscien sprężysty | | | | |
| 26 | 1 | 61170086R | Tulejka | | | | |
| 27 | 2 | 3801016R | Sruba | | | | |
| 28 | 1 | 61170084R | Adapter | | | | |
| 29 | 1 | 61170085R | Adapter | | | | |
| 30 | 2 | 3914003R | Nakrętka | | | | |
| 31 | 1 | 4161428R | Rękaw | | | | |
| 32 | 1 | 61070022DR | Bęben sprzęgła | | SN 2160488650 | | BT3-103-01/11 |
| 33 | 1 | 61370257 | Zestaw-trzpien + podkładka + pierścień dystansowy | | SN 2160488650 | | BT3-103-01/11 |
| 34 | 1 | 61070090R | | | | | |
| 35 | 1 | 61070036R | | | | | |
| 36 | 1 | 61170173R | | | | | |
| 37 | 1 | 3912009 | | | | | |
| 38 | 1 | | | | | | |
| 39 | 1 | | | | | | |
| 40 | 1 | | | | | | |
| 41 | 1 | | | | | | |
| 42 | 2 | | | | | | |
| 43 | 1 | | | | | | |
| 44 | 4 | | | | | | |

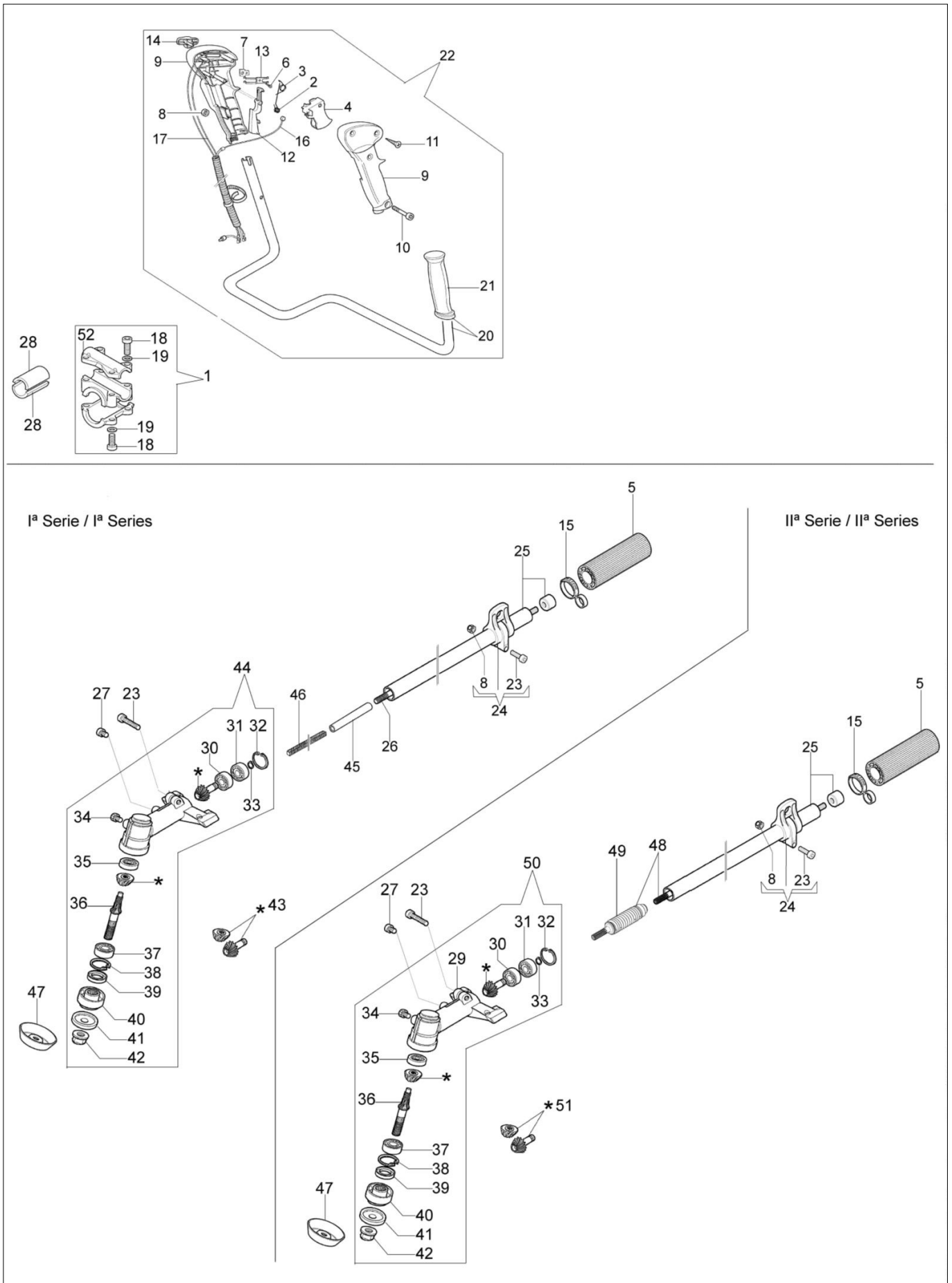
Ilustracja Rozrusznik i sprzęgło

| Znak | Ilość | Kod artykuł | Opis | Ważność od | Ważność do | Notakt | Biuletyny |
|------|-------|-------------|----------------|---------------|------------|--------|---------------|
| 45 | 2 | 3806040 | Śruba | SN 2160488651 | | | BT3-103-01/11 |
| 46 | 1 | 61280130R | Bęben sprzęgła | SN 2160488651 | | | BT3-103-01/11 |
| 47 | 2 | 61070038R | Zabierak | | 02/2017 | | |
| 48 | 2 | 61070039R | Sprężyna | | | | |
| 49 | 2 | 58070219R | Zabierak | 03/2017 | | | |



Ilustracja Zbiornik paliwa i filtr powietrza

| Znak | Ilość | Kod artykuł | Opis | Ważność od | Ważność do | Notakt | Biuletyny |
|------|-------|-------------|------------------------|------------|------------|--------|-----------|
| 1 | 1 | 072700077CR | Uszczelka | | | | |
| 2 | 1 | 2318705CR | Gaźnik WT-930C | | | | |
| 3 | 1 | 61280030R | Podstawa filtra | | | | |
| 4 | 2 | 3833073R | Podkładka | | | | |
| 5 | 2 | 4175163R | Śruba | | | | |
| 6 | 1 | 61170052AR | Ośłona | | | | |
| 7 | 1 | 61170016R | Filtr powietrza | | | | |
| 8 | 1 | 61170040DR | Pokrywa filtra | | | | |
| 9 | 1 | 3073018AR | Wąż | | | | |
| 10 | 1 | 61070011AR | Zawór odpowietrznika | | | | |
| 11 | 1 | 4098377R | Tasma | | | | |
| 12 | 1 | 4161211R | Tuleja | | | | |
| 13 | 1 | 61070079AR | Korek kpl. | | | | |
| 14 | 1 | 61070006R | Uszczelka | | | | |
| 15 | 1 | 61290089R | Przewód odpowietrznika | | | | |
| 16 | 1 | 094600450R | Filtr paliwa | | | | |
| 17 | 1 | 61282030AR | Zbiornik | | | | |
| 18 | 1 | 61170041 | Stojak | | | | |
| 19 | 3 | 3918005R | Podkładka | | | | |
| 20 | 3 | 3819006R | Podkładka | | | | |
| 21 | 3 | 3801013R | Sruba | | | | |
| 22 | 2 | 61280059CR | Uszczelka | | | | |
| 23 | 2 | 074000130CR | Izolator termiczny | | | | |
| 24 | 1 | 61290004R | Dystans | | | | |
| 25 | 2 | 3960069AR | Śruba | | | | |
| 26 | 1 | 072700076CR | Uszczelka | | | | |
| 27 | 1 | 61282025E | Zestaw uszczelek | | | | |
| 28 | 1 | 61110162BR | Tulejka | | | | |
| 29 | 1 | 61290088R | Wąż | | | | |
| 30 | 1 | 61290087R | Wąż | | | | |

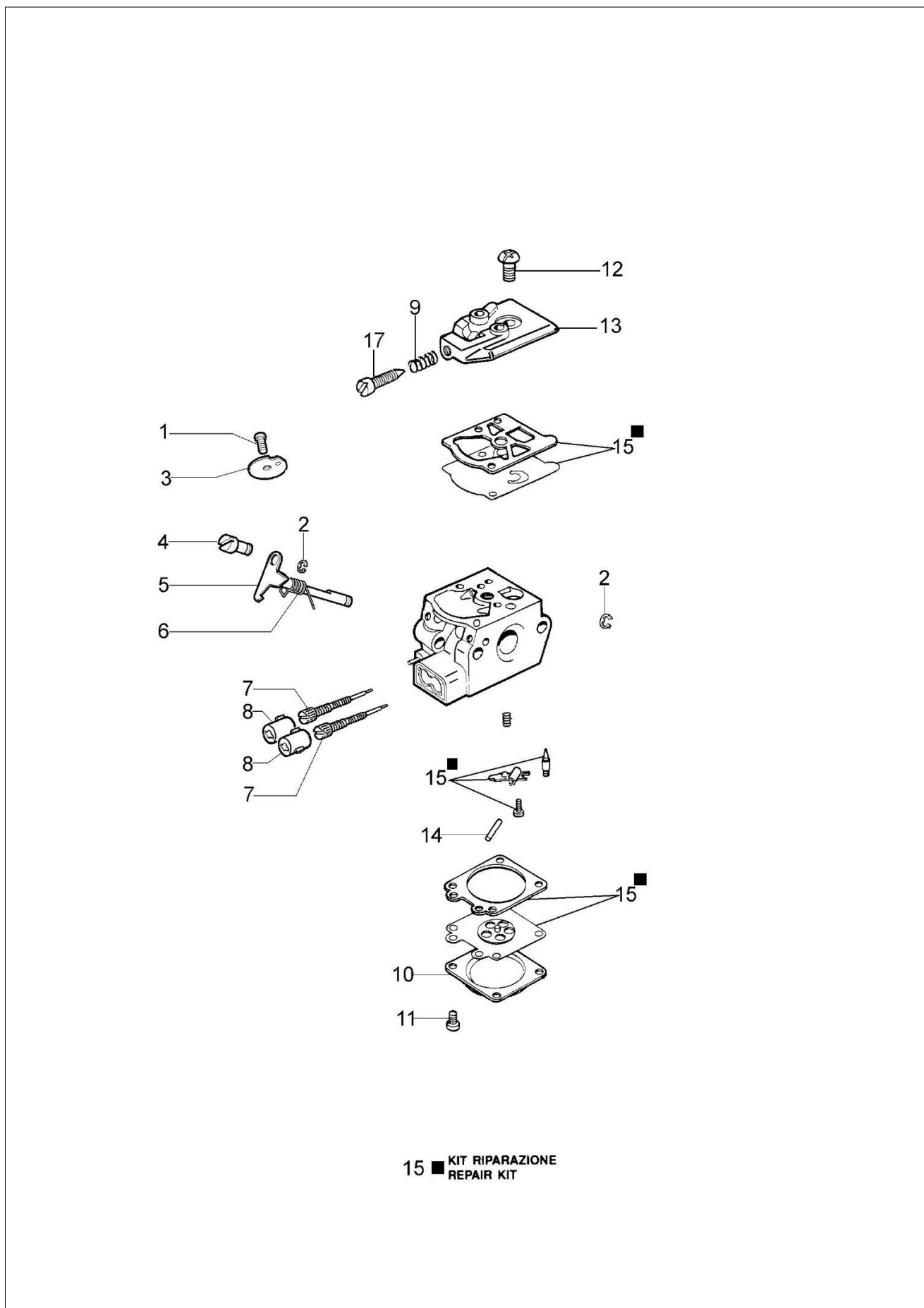


Ilustracja Przeniesienie napędu

| Znak | Ilosc | Kod artykul | Opis | Waznosc od | Waznosc do | Notakt | Biuletyny |
|------|-------|-------------|----------------|------------|------------|--------|---------------|
| 1 | 1 | 074000183AR | Zacisk | 06/2011 | | | BT3-106-04/11 |
| 2 | 1 | 61170095R | Sprężyna | | | | |
| 3 | 1 | 61170096 | Sprężyna | | | | |
| 4 | 1 | 61170091 | Dźwignia gazu | | | | |
| 5 | 1 | 4162154B | Pokrętło | | | | |
| 6 | 1 | 3960061AR | Śruba | | | | |
| 7 | 1 | 61170113 | Płytką | | | | |
| 8 | 2 | 3914003R | Nakretka | | | | |
| 9 | 1 | 61172043 | Zestaw uchwytu | | | | |
| 10 | 1 | 3801016R | Sruba | | | | |
| 11 | 3 | 3960067AR | Śruba | | | | |
| 12 | 1 | 61170092 | Dźwignia | | | | |
| 13 | 1 | 61170093 | Płytką | | | | |
| 14 | 1 | 61170094 | Przycisk | | | | |
| 15 | 2 | 61170132R | | | | | |
| 16 | 1 | 61280067AR | | | | | |
| 17 | 1 | 61170097 | | | | | |
| 17 | 1 | 61280124R | | | | | |
| 18 | 4 | 3801013R | | | | | |
| 19 | 4 | 3819006R | | | | | |
| 20 | 1 | 61072037R | | | | | |
| 21 | 1 | 61040140R | | | | | |
| 22 | 1 | 61280128 | | | | | |
| 23 | 1 | 3801015R | | | | | |
| 24 | 1 | 61170175R | | | | | |
| 25 | 1 | 61290011R | | | | | |
| 26 | 1 | 61280066R | | | | | |
| 27 | 1 | 3901008R | | | | | |
| 28 | 2 | 61170072R | | | | | |
| 29 | 1 | 61170119AR | | | | | |
| 30 | 1 | 3035043 | | | | | |
| 31 | 1 | | | | | | |
| 32 | 1 | | | | | | |
| 33 | 1 | | | | | | |
| 34 | 1 | | | | | | |
| 35 | 1 | | | | | | |
| 36 | 1 | | | | | | |
| 37 | 1 | | | | | | |
| 38 | 1 | | | | | | |
| 39 | 1 | | | | | | |
| 40 | 1 | | | | | | |
| 41 | 1 | | | | | | |
| 42 | 1 | | | | | | |
| 43 | 1 | | | | | | |

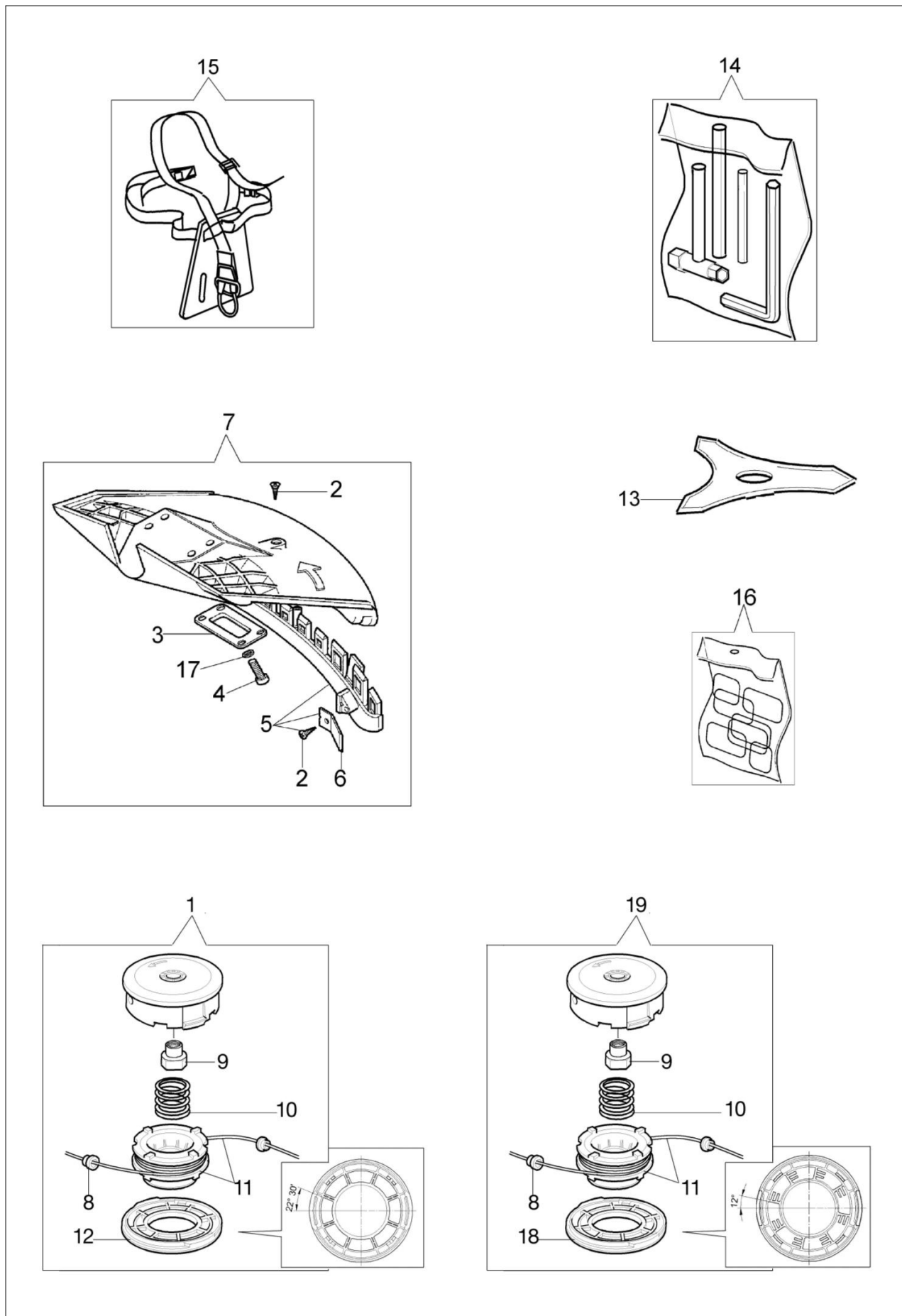
Ilustracja Przeniesienie napędu

| Znak | Ilość | Kod artykuł | Opis | Ważność od | Ważność do | Notakt | Biuletyny |
|------|-------|-------------|---|---------------|---------------|--------|---------------|
| 45 | 1 | 61280065R | Łącznik | | SN 2160488650 | | BT3-103-01/11 |
| 46 | 1 | 61280064AR | Walek | | SN 2160488650 | | BT3-103-01/11 |
| 47 | 1 | 61110074R | Oslona | | | | |
| 48 | 1 | 61250285 | Walek napędowy Ø7 | SN 2160488651 | | | BT3-103-01/11 |
| 49 | 1 | 61280129BR | Amortyzator strętny | SN 2160488651 | | | BT3-103-01/11 |
| 50 | 1 | 61170066BR | Przekładnia kątowna Ø24 | SN 2160488651 | | | BT3-103-01/11 |
| 51 | 1 | 61170135 | Zestaw naprawczy przekładni kątownej | SN 2160488651 | | | BT3-103-01/11 |
| 52 | 1 | 072700264CR | Zacisk | 06/2011 | | | BT3-106-04/11 |



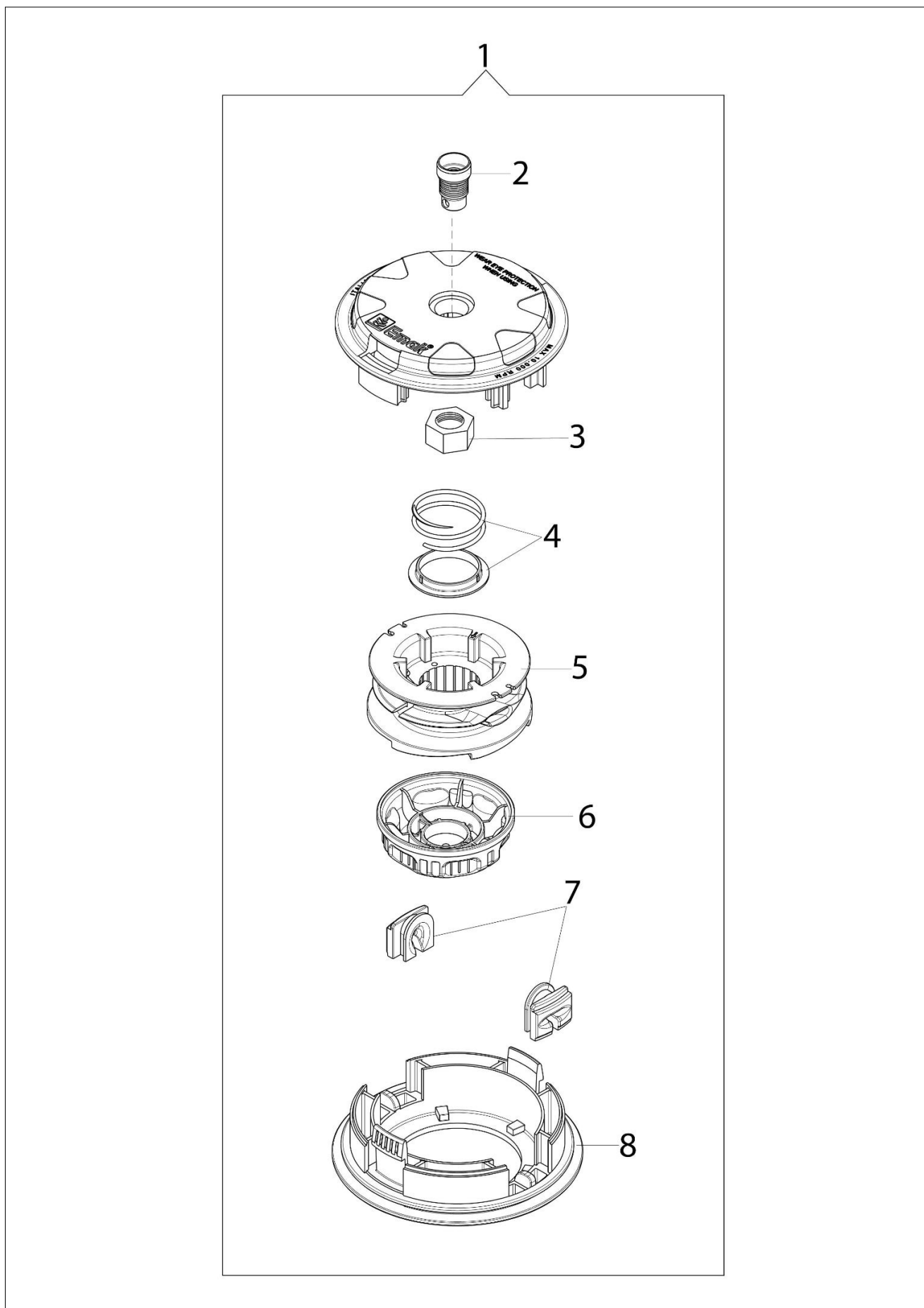
Ilustracja Gaźnik WT-930C

| Znak | Ilość | Kod artykuł | Opis | Ważność od | Ważność do | Notakt | Biuletyny |
|------|-------|-------------|-------------------|------------|------------|--------|-----------|
| 1 | 1 | 074000240 | Śruba regulacyjna | | | | |
| 2 | 2 | 095000164 | Pierścień | | | | |
| 3 | 1 | 375100078 | Przepustnica | | | | |
| 4 | 1 | 2318211 | Sworzeń | | | | |
| 5 | 1 | 2318737 | Walek | | | | |
| 6 | 1 | 072700347 | Sprężyna | | | | |
| 7 | 1 | 2318631 | Śruba regulacyjna | | | | |
| 8 | 2 | 2318867R | Pokrywa | | | | |
| 9 | 1 | 094600148 | Sprężyna | | | | |
| 10 | 1 | 2318191 | Pokrywa | | | | |
| 11 | 4 | 035000162 | Śruba | | | | |
| 12 | 1 | 003300202 | Śruba | | | | |
| 13 | 1 | 50050107 | Pokrywa | | | | |
| 14 | 1 | 003300201 | Walek napędowy | | | | |
| 15 | 1 | 2318671 | Zestaw naprawczy | | | | |
| 17 | 1 | 074000240 | Śruba regulacyjna | | | | |



Ilustracja Akcesoria

| Znak | Ilosc | Kod artykul | Opis | Waznosc od | Waznosc do | Notakt | Biuletyny |
|------|-------|-------------|---------------------------------|------------|------------|--|-----------|
| 1 | - | | Niedostepny dla tego urzadzenia | | | Sostituita da testina completa codice 63019020 (inserto femmina); Replaced by complet head | |
| 2 | 2 | 3960040R | Sruba | | | | |
| 3 | 1 | 61240161R | Plytka | | | | |
| 4 | 4 | 3801010R | Sruba | | | insert) | |
| 5 | 1 | 4179113AR | Oslona dodatkowa | | | | |
| 6 | 1 | 4174275R | Ostrze | | | | |
| 7 | 1 | 61072044BR | Oslona tarczy | | | | |
| 8 | 2 | 4199005AR | Tulejka | | | | |
| 9 | 1 | 61110076 | Wkladka (female) | | | | |
| 10 | 1 | 4199004 | Sprezynna | | | | |
| 11 | 1 | 4199052 | Szpula zytki | | | | |
| 12 | 1 | 4199026A | Pokrywa | | | | |
| 13 | 1 | 4095673BR | Tracza 3 noze | | | | |
| 14 | 1 | 61260029 | Zestaw narzedzi | | | | |
| 15 | 1 | 4179164R | Pas nośny | | | | |
| 16 | 1 | 61292026 | Zestaw etykiet | | | | |
| 17 | 4 | 3819006R | Podkladka | | | | |
| 18 | 1 | 4199046 | Pokrywa | | | | |
| 19 | 1 | 61459101 | Głowica Tap&Go | | | Inserto femmina; Female insert | |



Ilustracja Katalog części zamiennych (Głowica "Load&Go" D.130)

| Znak | Ilość | Kod artykuł | Opis | Ważność od | Ważność do | Notakt | Biuletyny |
|------|-------|-------------|---------------------------|------------|------------|---------------------------------------|-----------|
| 1 | 1 | 63129007 | Głowica żyłkowa Load & Go | | | Filo D.2,4 mm; Nylon line D.2,4 mm | |
| 2 | 1 | 63120041R | Wkładka | | | | |
| 3 | 1 | 63120040R | Nakretka | | | | |
| 4 | 1 | 63120031R | Kit Sprężyna | | | | |
| 5 | 1 | 63120020AR | Szpula żyłki | | | | |
| 6 | 1 | 63120007AR | Pokretło | | | | |
| 7 | 2 | 63120001R | Tulejka | | | | |
| 8 | 1 | 63120005R | Pokrywa | | | | |