

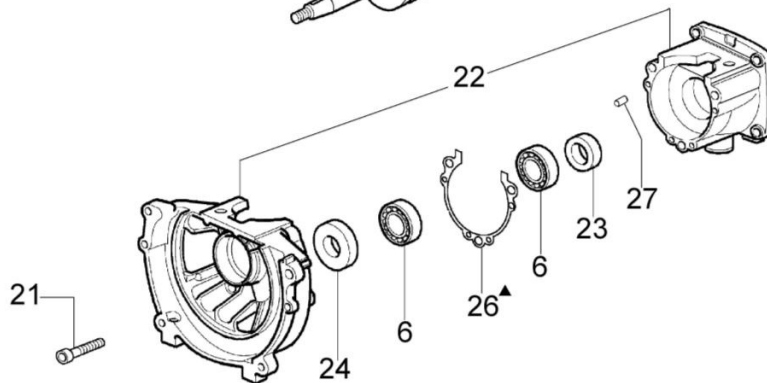
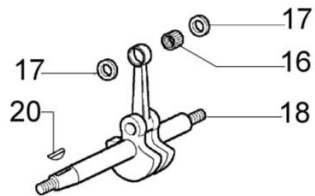
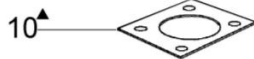
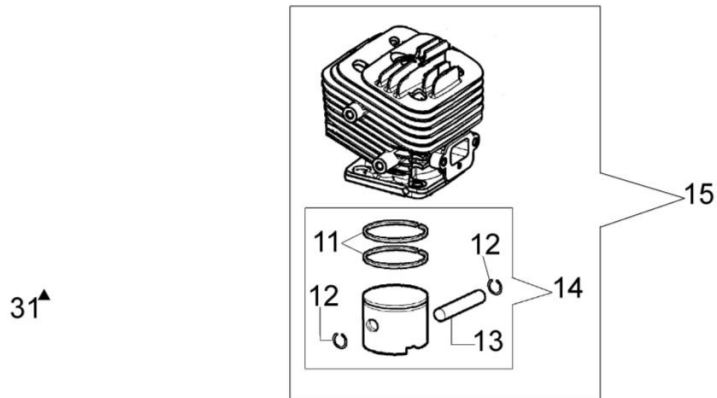
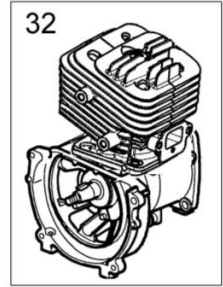
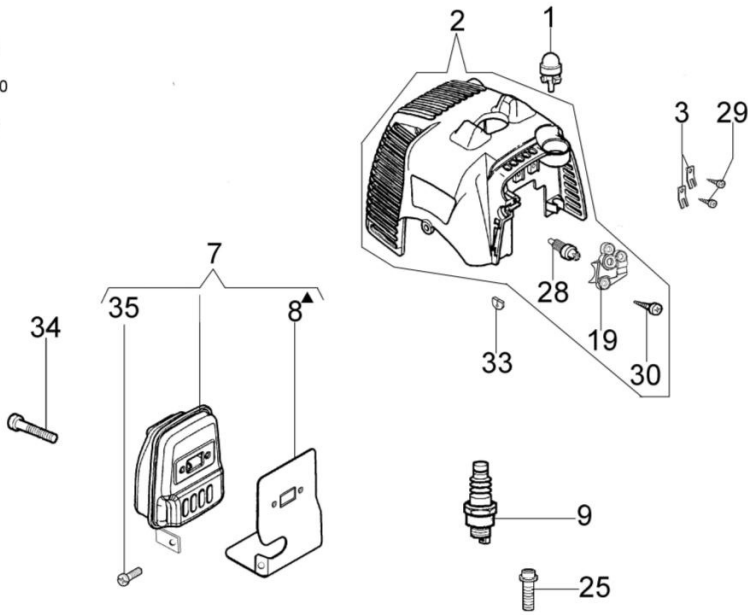
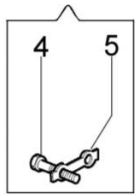
DS 2800 S Kosa spalinowa



Dokumenty

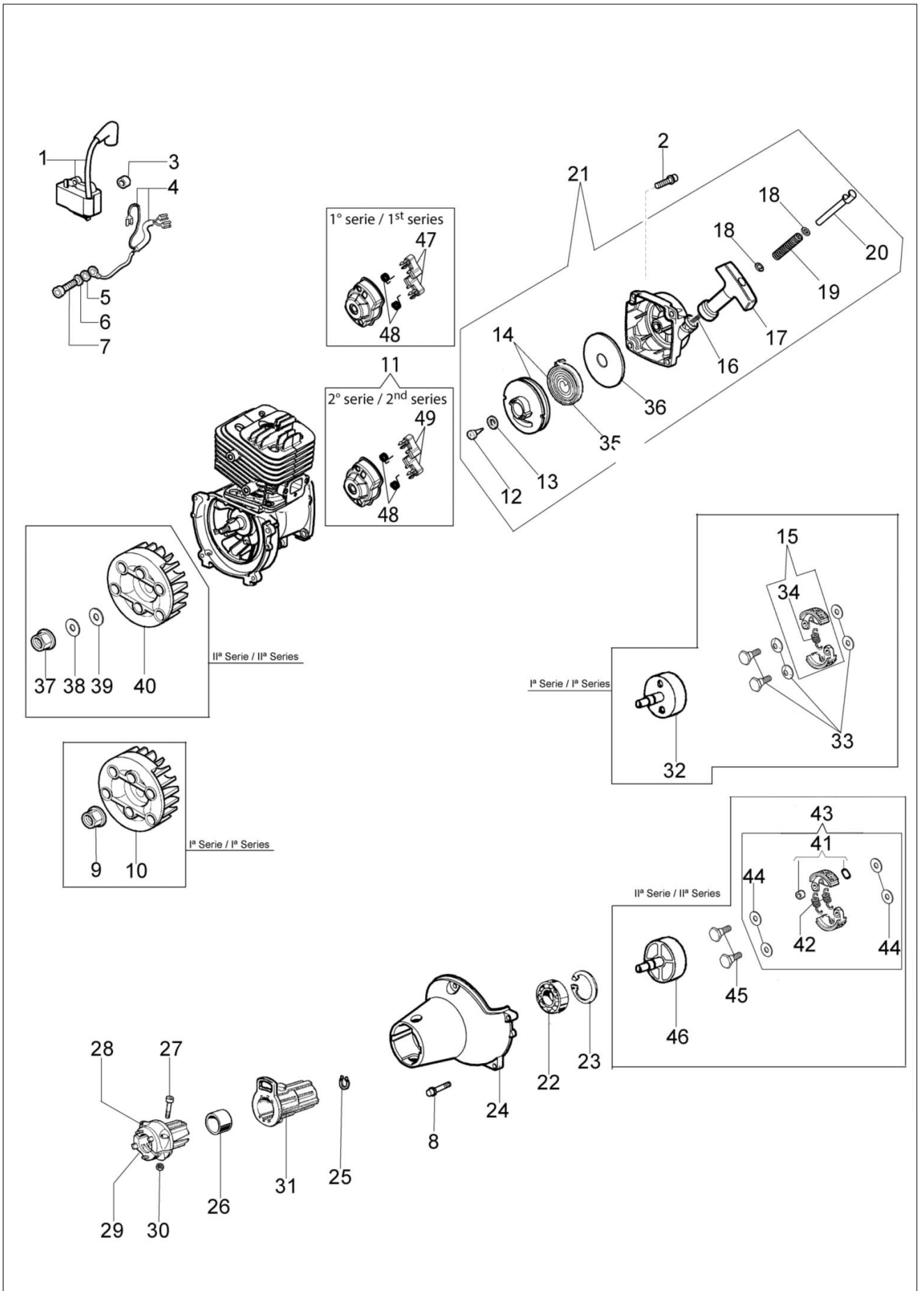
- Silnik
- Rozrusznik i sprzęgło
- Zbiornik paliwa i filtr powietrza
- Przeniesienie napędu
- Gaźnik WT-930C
- Akcesoria
- Katalog części zamiennych (Głowica "Load&Go" D.130)

Fino a 17/10/2010
 Until 17/10/2010
 Jusqu'a 17/10/2010
 Hasta 17/10/2010
 Bis zu 17/10/2010



Ilustracja Silnik

Znak	Ilosc	Kod artykul	Opis	Waznosc od	Waznosc do	Notakt	Biuletyny
1	1	2318817R	Pompka rozruchowa				
2	1	61280102BR	Oslona cylindra				BT3-091-03/10
3	2	4191069BR	Plytka		SN 2160185672		BT3-102-01/11
4	2	3806014	Sruba		17/10/2010		
5	1	61070055R	Plytka		17/10/2010		
6	2	3034009R	Lozysko				
7	1	61290075A	Tlumik kpl.				BT3-086-10/09
8	1	61280008DR	Uszczelka				BT3-086-10/09
9	1	3055120R	Swieca zaplonowa				
10	1	61280005BR	Uszczelka				
11	2	61290045R	Pierścien tłokowy	SN 2162198915		Solo per pistone due	BT3-117-07/12
11	1	072700048R	Pierścien tłokowy Ø34		SN 2162198914	segmenti; only for piston	BT3-117-07/12
12	2	093000167R	Pierścien	SN 2162198915		with two piston rings	BT3-117-07/12
13	1	072700045R	Pierścien tłokowy	SN 2162198915		with one piston ring	BT3-117-07/12
14	1	61292031B	Tłok kpl. Ø34	SN 2162198915			BT3-117-07/12
15	1	61292032C	Cylinder kpl.	SN 2162198915			BT3-117-07/12
16	1	072700046R	Lozysko				
17	2	074000267AR	Dystans				
18	1	61280004R	Wal korbowy				
19	1	61280100R	Stoper				BT3-091-03/10
20	1	3028013R	Wpust				
21	1	3860096R	Sruba				
22	1	61280292					BT3-086-10/09
23	1	3050038R					
24	1						
25	4						
26	1						
27	3						
28	1						
29	2						
30	3						
31	1						
32	1						
33	1						
34	2						
35	1						

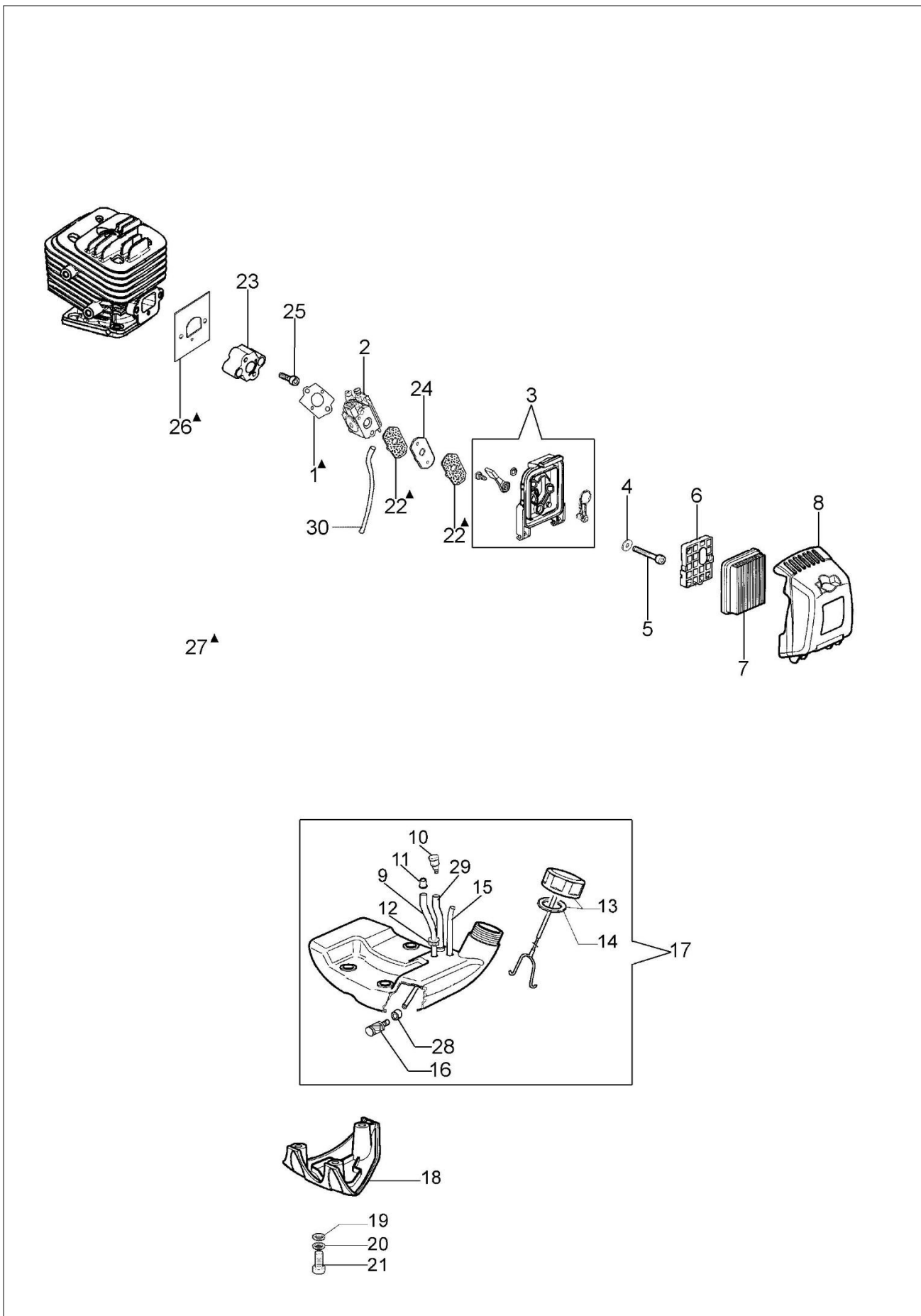


Ilustracja Rozrusznik i sprzęgło

Znak	Ilość	Kod artykuł	Opis	Ważność od	Ważność do	Notakt	Biuletyny
1	1	61280023BR	Cewka zapłonowa				
2	4	61052008R	Śruba				
3	2	61170014A	Dystans				
4	1	61280123AR	Przewód	SN 2160185673			BT3-102-01/11
4	1	61170017R	Przewód		SN 2160185672		BT3-102-01/11
5	2	3916004R	Podkładka				
6	2	3819005R	Podkładka				
7	2	006000085	Śruba				
8	4	3801013R	Sruba				
9	1	3980012	Nakrętka		SN 2160488650		BT3-103-01/11
10	1	61280025R	Koło magnesowe		SN 2160488650		BT3-103-01/11
11	1	58070221R	Zabierak sprzęgła	03/2017			
12	1	3960070AR	Sruba				
13	1	094600054R	Podkładka				
14	1	61172004R	Koło linowe rozrusznika				
15	1	61070091AR	Sprzęgło		SN 2160488650		BT3-103-01/11
16	1	61070019AR	Linka rozrusznika				
17	1	56530018R	Uchwyt				
18	1	56530021	Podkładka				
19	1	56530019	Sprężyna				
20	1	56530020	Wkładka				
21	1	61170054BR	Rozrusznik kpl.				
22	1	3035023R	Łożysko				
23	1	3025019	Pierscien				
24	1	61170045BR	Korpus rozrusznika				
25	1	3024012R	Pierscien sprężysty				
26	1	61170086R	Tulejka				
27	2	3801016R	Sruba				
28	1	61170084R	Adapter				
29	1	61170085R	Adapter				
30	2	3914003R	Nakrętka				
31	1	4161428R	Rękaw				
32	1	61070022DR	Bęben sprzęgła		SN 2160488650		BT3-103-01/11
33	1	61370257	Zestaw-trzpien + podkładka + pierścień dystansowy		SN 2160488650		BT3-103-01/11
34	1	61070090R					
35	1	61070036R					
36	1	61170173R					
37	1	3912009					
38	1						
39	1						
40	1						
41	1						
42	2						
43	1						
44	4						

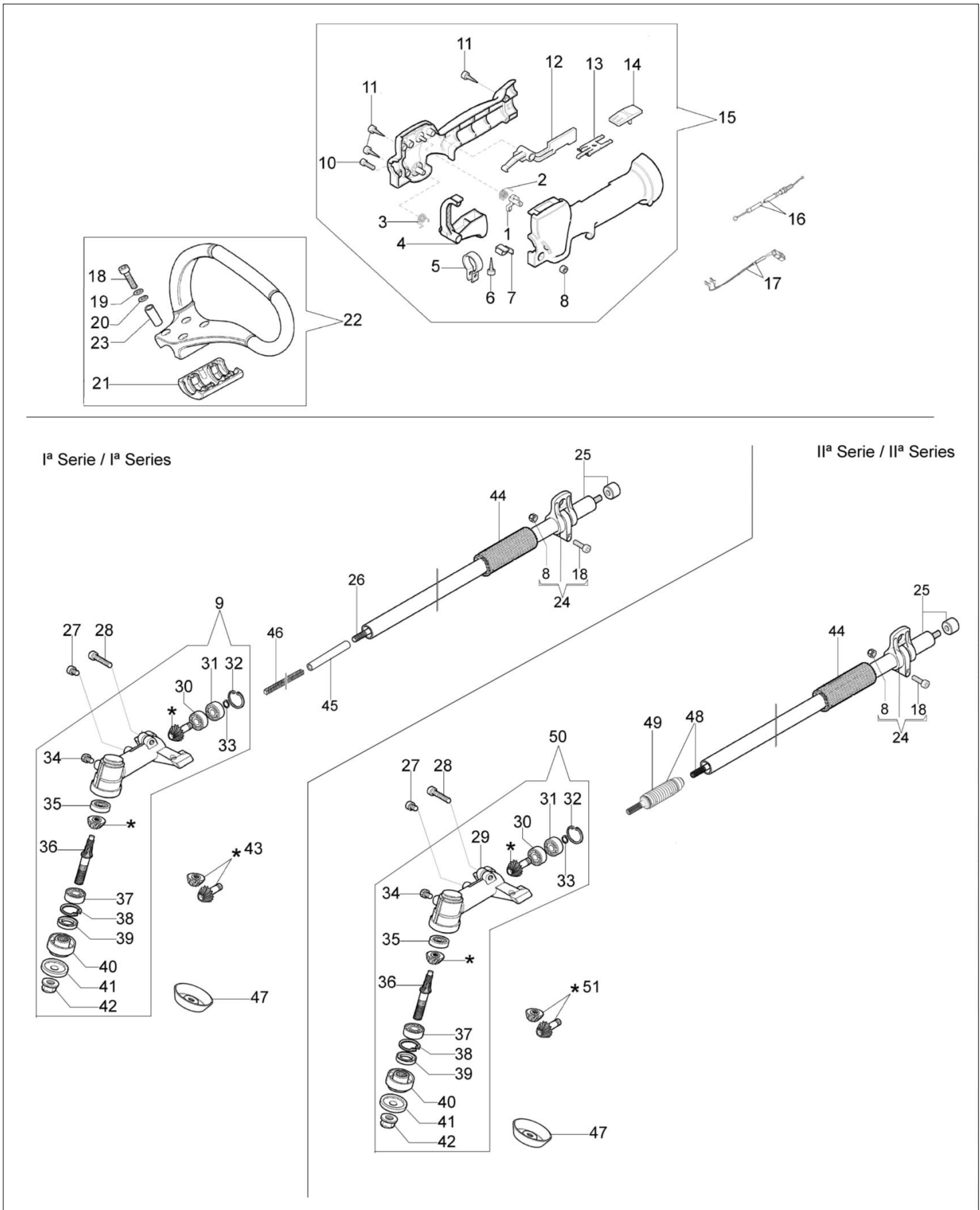
Ilustracja Rozrusznik i sprzęgło

Znak	Ilość	Kod artykuł	Opis	Ważność od	Ważność do	Notakt	Biuletyny
45	2	3806040	Śruba	SN 2160488651			BT3-103-01/11
46	1	61280130R	Bęben sprzęgła	SN 2160488651			BT3-103-01/11
47	2	61070038R	Zabierak		02/2017		
48	2	61070039R	Sprężyna				
49	2	58070219R	Zabierak	03/2017			



Ilustracja Zbiornik paliwa i filtr powietrza

Znak	Ilość	Kod artykuł	Opis	Ważność od	Ważność do	Notakt	Biuletyny
1	1	072700077CR	Uszczelka				
2	1	2318705CR	Gaźnik WT-930C				
3	1	61280030R	Podstawa filtra				
4	2	3833073R	Podkładka				
5	2	4175163R	Śruba				
6	1	61170052AR	Ośłona				
7	1	61170016R	Filtr powietrza				
8	1	61170040DR	Pokrywa filtra				
9	1	3073018AR	Wąż				
10	1	61070011AR	Zawór odpowietrznika				
11	1	4098377R	Tasma				
12	1	4161211R	Tuleja				
13	1	61070079AR	Korek kpl.				
14	1	61070006R	Uszczelka				
15	1	61290089R	Przewód odpowietrznika				
16	1	094600450R	Filtr paliwa				
17	1	61282030AR	Zbiornik				
18	1	61170041	Stojak				
19	3	3918005R	Podkładka				
20	3	3819006R	Podkładka				
21	3	3801013R	Sruba				
22	2	61280059CR	Uszczelka				
23	2	074000130CR	Izolator termiczny				
24	1	61290004R	Dystans				
25	2	3960069AR	Śruba				
26	1	072700076CR	Uszczelka				
27	1	61282025E	Zestaw uszczelek				
28	1	61110162BR	Tulejka				
29	1	61290088R	Wąż				
30	1	61290087R	Wąż				

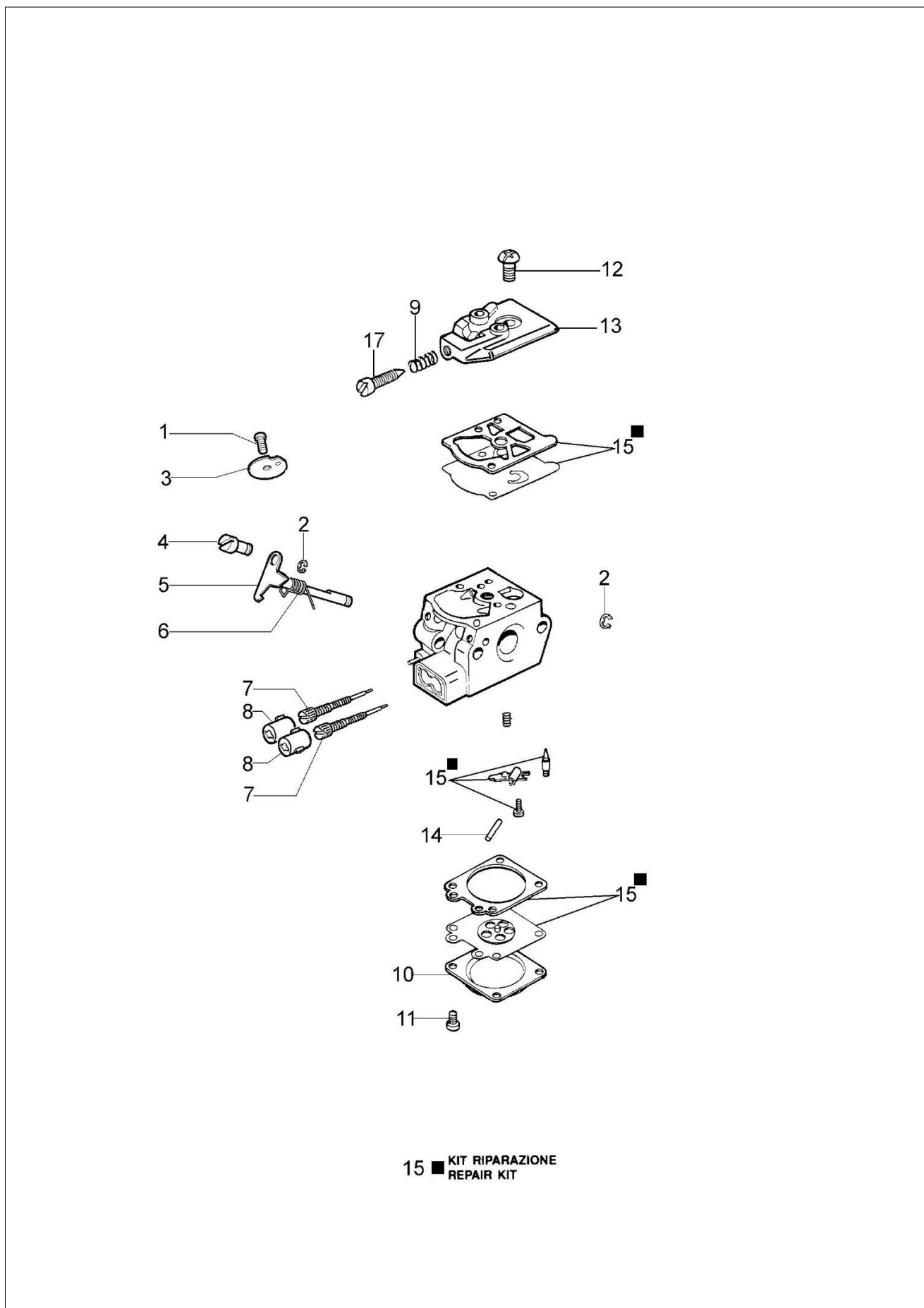


Ilustracja Przeniesienie napędu

Znak	Ilość	Kod artykuł	Opis	Ważność od	Ważność do	Notakt	Biuletyny
1	1	61040052	Zabierak				
2	1	61040057R	Sprężyna				
3	1	61040056R	Sprężyna				
4	1	61040049	Dźwignia gazu				
5	1	61170080	Taśma				
6	1	3960061AR	Śruba				
7	1	61040054R	Płytką				
8	2	3914003R	Nakretka				
9	1	61290010AR	Przekładnia kątowna Ø24		SN 2160488650		BT3-103-01/11
10	1	3801011R	Sruba				
11	3	3960067AR	Śruba				
12	1	61040050AR	Dźwignia				
13	1	61040053R	Płytką				
14	1	61040051	Przycisk				
15	1	61290050R	Kompletny uchwyt				
16	1	61280061AR	Linka gazu				BT3-090-03/10
17	1	61280122R	Przewód	SN 2160185673			BT3-102-01/11
17	1	61280122R	Przewód		SN 2160185672		BT3-090-03/10,
18	4	3801015R	Sruba				
19	4	3819006R	Podkładka				
20	4	3916005R	Podkładka				
21	1	61170088	Blokada				
22	1	61170103AR					
23	4	61170133					
24	1	61170175R					
25	1	61290011R					
26	1	61280066R					
27	1	3901008R					
28	1	3901016					
29	1						
30	1						
31	1						
32	1						
33	1						
34	1						
35	1						
36	1						
37	1						
38	1						
39	1						
40	1						
41	1						
42	1						
43	1						

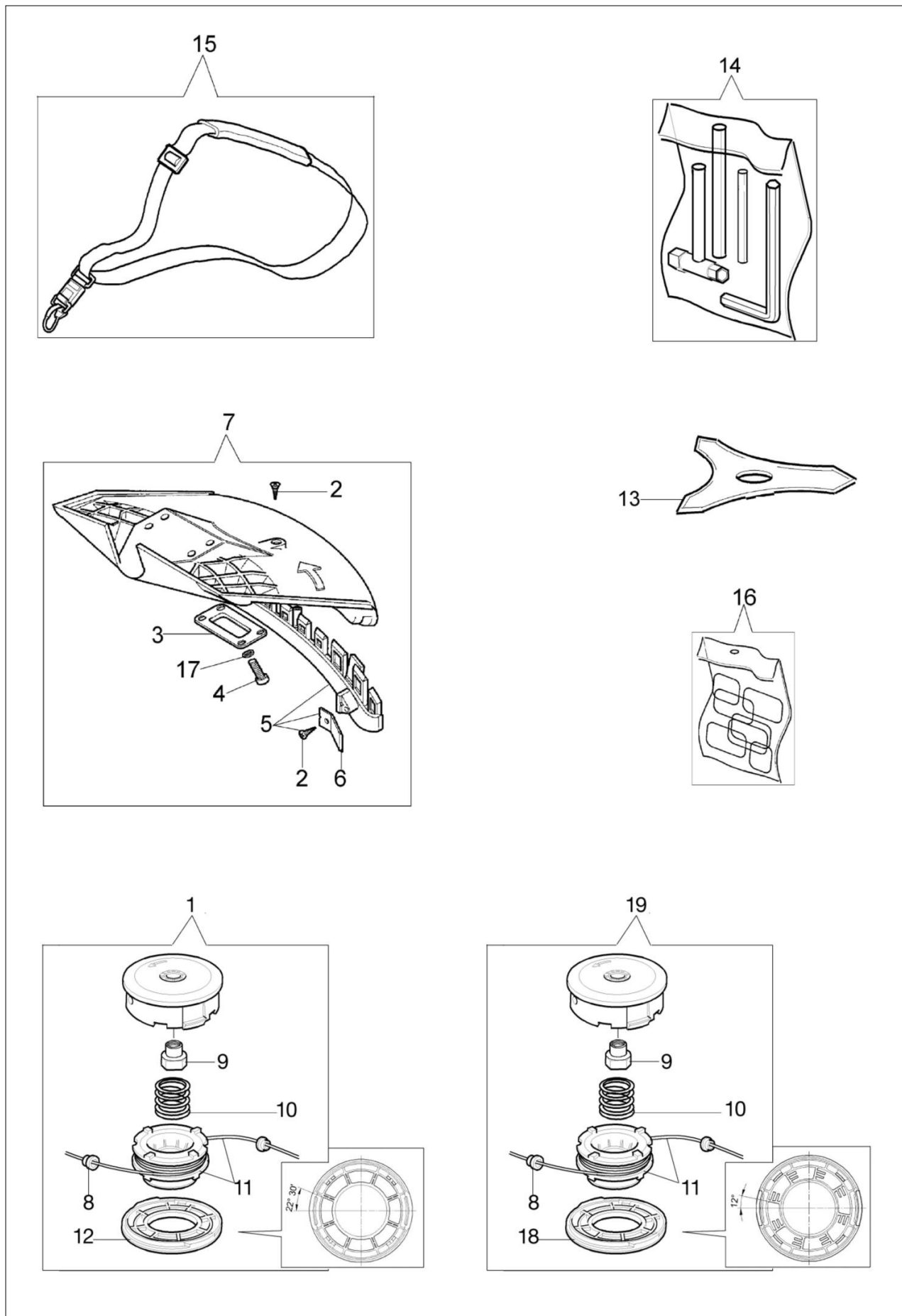
Ilustracja Przeniesienie napędu

Znak	Ilosc	Kod artykul	Opis	Waznosc od	Waznosc do	Notakt	Biuletyny
45	1	61280065R	Łącznik		SN 2160488650		BT3-103-01/11
46	1	61280064AR	Walek		SN 2160488650		BT3-103-01/11
47	1	61110074R	Oslona				
48	1	61250285	Walek napędowy Ø7	SN 2160488651			BT3-103-01/11
49	1	61280129BR	Amortyzator strętny	SN 2160488651			BT3-103-01/11
50	1	61170066BR	Przekładnia kątowna Ø24	SN 2160488651			BT3-103-01/11
51	1	61170135	Zestaw naprawczy przekładni kątownej	SN 2160488651			BT3-103-01/11



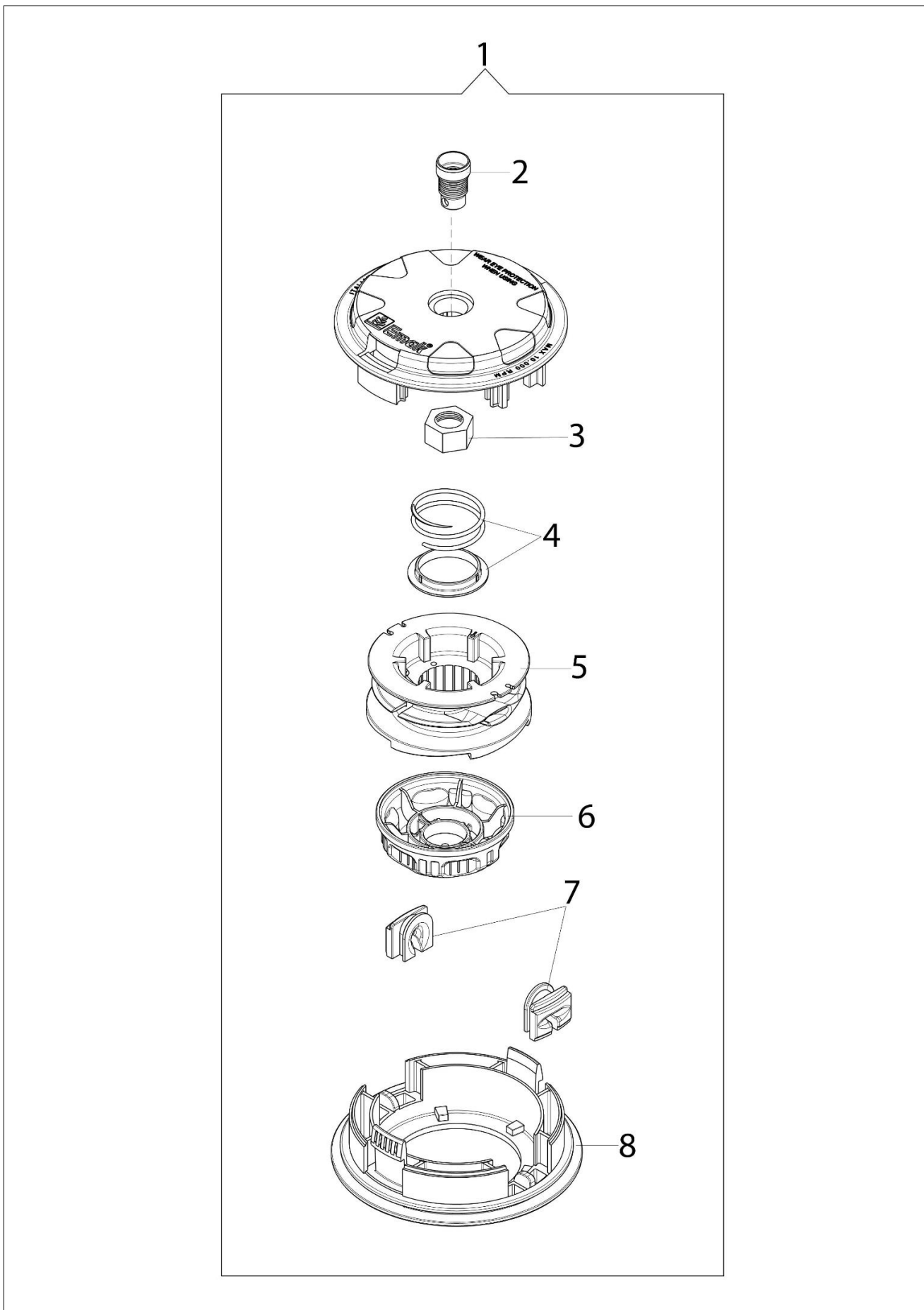
Ilustracja Gaźnik WT-930C

Znak	Ilość	Kod artykuł	Opis	Ważność od	Ważność do	Notakt	Biuletyny
1	1	50010141	Śruba				
2	2	095000164	Pierścień				
3	1	375100078	Przepustnica				
4	1	2318211	Sworzeń				
5	1	2318737	Walek				
6	1	072700347	Sprężyna				
7	1	2318631	Śruba regulacyjna				
8	2	2318867R	Pokrywa				
9	1	094600148	Sprężyna				
10	1	2318191	Pokrywa				
11	4	035000162	Śruba				
12	1	003300202	Śruba				
13	1	50050107	Pokrywa				
14	1	003300201	Walek napędowy				
15	1	2318671	Zestaw naprawczy				
17	1	074000240	Śruba regulacyjna				



Ilustracja Akcesoria

Znak	Ilosc	Kod artykul	Opis	Waznosc od	Waznosc do	Notakt	Biuletyny
1	-		Niedostepny dla tego urzadzenia			Sostituita da testina completa codice 63019020 (inserto femmina);	
2	2	3960040R	Sruba			Replaced by complet head	
3	1	61240161R	Plytka				
4	4	3801010R	Sruba			insert)	
5	1	4179113AR	Oslona dodatkowa				
6	1	4174275R	Ostrze				
7	1	61072044BR	Oslona tarczy				
8	2	4199005AR	Tulejka				
9	1	61110076	Wkladka (female)				
10	1	4199004	Sprezynna				
11	1	4199052	Szpula zytki				
12	1	4199026A	Pokrywa				
13	1	4095673BR	Tracza 3 noze				
14	1	61260029	Zestaw narzedzi				
15	1	4160463AR	Pas nosny				
16	1	61292025	Zestaw etykiet				
17	4	3819006R	Podkladka				
18	1	4199046	Pokrywa				
19	1	61459101	Glowica Tap&Go			Inserto femmina; Female insert	



Ilustracja Katalog części zamiennych (Głowica "Load&Go" D.130)

Znak	Ilość	Kod artykuł	Opis	Ważność od	Ważność do	Notakt	Biuletyny
1	1	63129007	Głowica żyłkowa Load & Go			Easy&LongLife	
1	1	63129014	Głowica Load&Go			ExtraLife	
2	1	63120041R	Wkładka				
3	1	63120040R	Nakretka				
4	1	63120031R	Kit Sprezyna				
5	1	63120020AR	Szpula żyłki				
6	1	63120007AR	Pokretło			Easy&LongLife	
6	1	63120030AR	Pokretło			ExtraLife	
7	2	63120001R	Tulejka				
8	1	63120005R	Pokrywa				